

TCORX

PROFESSIONAL LINE

MANUALE D'ISTRUZIONI



RACE CROSS PRO



Istruzioni originali in lingua italiana.
**Leggere il manuale con la massima attenzione e
tenerlo sempre a portata di mano vicino al prodotto.**

Codice : TOXPRFRACECRSP

Revisione : 01

Edizione : 04/24



INDICE DEGLI ARGOMENTI

1.0	AVVERTENZE DI SICUREZZA.....	pag. 3
1.1	USO PREVISTO E CONTROINDICATO - CONVENZIONI.....	pag. 4
1.2	TARGHE ADESIVE SUL PRODOTTO.....	pag. 5
1.3	CARATTERISTICHE TECNICHE.....	pag. 6
1.4	LIVELLO DI RUMORE.....	pag. 6
2.0	LOCALE DI INSTALLAZIONE DEL PRODOTTO.....	pag. 7
2.1	SOLLEVAMENTO E TRASPORTO.....	pag. 8
2.2	ASSEMBLAGGIO DEL PRODOTTO.....	pag. 9
2.3	LIVELLAMENTO.....	pag. 13
3.0	PROGRAMMA DI ALLENAMENTO.....	pag. 14
3.1	USO DEL TRASMETTITORE A FASCIA.....	pag. 15
3.2	CONSIGLI PRATICI SULL'USO DELL'ATTREZZO.....	pag. 16
3.3	SPOSTAMENTO DELL'ATTREZZO.....	pag. 17
3.4	REGOLAZIONE INTENSITÀ.....	pag. 17
3.5	FUNZIONI DELLA CONSOLE - DISPLAY.....	pag. 18
3.6	FUNZIONI DELLA CONSOLE - PULSANTI.....	pag. 19
3.7	MODALITÀ MANUALE.....	pag. 20
3.8	MODALITÀ INTERVAL.....	pag. 21
3.9	MODALITÀ TARGET.....	pag. 24
3.10	RILASSAMENTO E STRETCHING.....	pag. 25
4.0	MANUTENZIONE.....	pag. 26
5.0	MESSA FUORI SERVIZIO - SMALTIMENTO.....	pag. 27
6.0	CATALOGO RICAMBI - ORDINE PARTI DI RICAMBIO.....	pag. 27
6.1	ESPLOSO E LISTA RICAMBI - TAV. 1.....	pag. 28
6.2	ESPLOSO E LISTA RICAMBI - TAV. 2.....	pag. 29
6.3	ESPLOSO E LISTA RICAMBI - TAV. 3.....	pag. 30
6.4	ESPLOSO E LISTA RICAMBI - TAV. 4.....	pag. 31
7.0	GARANZIA CONVENZIONALE.....	pag. 32

- Prima del montaggio e dell'impiego, leggere con la massima attenzione questo manuale d'istruzioni e gli eventuali altri fogli di istruzione allegati.
- L'attrezzo è certificato in classe S ed è idoneo per essere installato sia all'interno di palestre, che all'interno di hotel o centri benessere per un uso collettivo.
Quando l'attrezzo viene installato all'interno di centri fitness, hotel, circoli o club privati è obbligatorio che gli utilizzatori siano in possesso di certificato medico per fini sportivi comprovante l'idoneità all'attività fisica.
- Usare l'attrezzo solo su una superficie piana e ricoprire il pavimento o la moquette sotto l'attrezzo per evitare danneggiamenti.
- Assicurarsi che chi usa l'attrezzo abbia capito bene le istruzioni, sorvegliando le prime fasi dell'allenamento. Il manuale d'istruzioni deve trovarsi sempre vicino all'attrezzo per una rapida consultazione, in caso di necessità.
- Assicurarsi che l'attrezzo venga usato solo da persone di età superiore a 16 anni, e da persone che siano in buone condizioni fisiche.
- Indossare sempre un abbigliamento adeguato all'attività sportiva, che non ostacoli i movimenti.
- Utilizzare scarpe da ginnastica o da corsa con suola pulita, priva di terra o sassi.
- Mantenere i corrimano con le mani durante le fasi di partenza e arresto del cingolo di corsa, in modo da tenersi ben in equilibrio. Durante l'esercizio mantenere sotto controllo il battito cardiaco e regolate di conseguenza l'intensità dell'esercizio.
- Quando, durante l'impiego dell'attrezzo, si avvertono giramenti di testa, dolore toracico o sensazione di affanno, interrompere immediatamente l'esercizio e consultare il proprio medico.
- Controllare periodicamente il serraggio della bulloneria dei montanti e dei corrimano nonché l'integrità di tutte le parti dell'attrezzo.
- **NON** installare l'attrezzo all'interno di centri medici; il prodotto non è adatto per scopi riabilitativi.
- **NON** appoggiare bicchieri o bottiglie contenenti bevande vicino o sopra all'attrezzo.
- **NON** rovinare la mascherina della console e le parti plastiche dell'attrezzo, con oggetti appuntiti, spazzole o spugne abrasive, o sostanze chimiche aggressive.
- **NON** smontare parti dell'attrezzo, tranne nel caso in cui l'operazione sia specificata nel manuale d'istruzioni.
- **NON** collocare l'attrezzo in scantinati, terrazzi, cantine, zone umide in genere, non lasciarlo esposto ad agenti atmosferici (pioggia, sole, ecc) .
- **NON** permettere a bambini o ad animali domestici di avvicinarsi all'attrezzo. Qualora possa esserci presenza di bambini o animali domestici, l'attrezzo deve essere installato in una stanza dotata di una porta con chiusura a chiave.
- **NON** usare mai l'attrezzo se danneggiato o non in perfette condizioni. In caso di guasto e/o cattivo funzionamento dell'attrezzo spegnerlo e non manometterlo. Per l'eventuale riparazione rivolgersi solamente ad un centro di assistenza specializzato.
- **NON** avvicinarsi con le dita in prossimità dalle parti in movimento quando un utilizzatore sta impiegando l'attrezzo.
- **NON** indossare un abbigliamento in materiale sintetico o in misto lana, durante l'allenamento. L'impiego di indumenti inadeguati può comportare problemi di natura igienica ma anche la possibilità di creare cariche elettrostatiche.
- **NON** utilizzare mai scarpe sporche e utilizzate per correre in ambiente esterno.
- **NON** utilizzare scarpe con suola scolpita normalmente impiegate per trekking o trail running.

L'attrezzo per uso sportivo descritto in questo manuale permette un allenamento aerobico intenso e sicuro, mobilitando gli arti inferiori, simulando il movimento specifico della corsa tradizionale, in maniera da potersi mantenere in forma attraverso un allenamento costante e ad alta intensità per un efficace miglioramento delle capacità cardiovascolari e della forza resistente.

Il prodotto è progettato e certificato in classe 'S', per un utilizzo collettivo in ambito professionale (centri fitness e palestre) e può eventualmente essere impiegato anche in circoli, hotel centri benessere, per chi desidera completare l'offerta con un prodotto unico, robusto e conforme agli standard di qualità dell'attrezzatura professionale.

Il prodotto descritto non utilizzabile per fini medici o terapeutici.

È indispensabile seguire tutte le istruzioni e le avvertenze contenute in questo manuale d'istruzioni per poter essere sicuri di allenarsi in sicurezza, sforzi intensi e prolungati richiedono una buona condizione fisica e per questo motivo occorre valutare le controindicazioni d'uso elencate di seguito.

L'impiego del prodotto è vietato nelle seguenti condizioni:

- **utilizzatore di età inferiore a 16 anni;**
- **utilizzatore di peso superiore al limite indicato nella targa e nei dati tecnici;**
- **utilizzatore in stato di gravidanza;**
- **utilizzatore con diabete;**
- **utilizzatore con patologie legate a cuore, ai polmoni, o ai reni.**

La garanzia sul prodotto e la responsabilità del distributore vengono a decadere nei seguenti casi:

- **uso improprio del prodotto diverso da quello specificato nel manuale d'istruzioni;**
- **mancato rispetto degli intervalli e delle modalità della manutenzione;**
- **manomissione del prodotto**
- **impiego di ricambi non originali;**
- **inosservanza degli avvisi di sicurezza riportati nei pittogrammi e nel manuale d'istruzioni.**

Questo manuale contiene tutte le informazioni per l'installazione, la manutenzione e l'uso corretto del prodotto. Tutti gli utilizzatori che faranno uso di questo prodotto, hanno l'obbligo di leggere con la massima attenzione le informazioni contenute in questo manuale per un impiego corretto e sicuro.

Osservare le indicazioni contenute nel manuale garantisce la massima sicurezza personale ed una maggiore durata del prodotto stesso.

Le avvertenze di sicurezza e le parti di testo rilevanti sono state evidenziate in neretto e sono precedute da simboli qui di seguito illustrati e definiti.



PERICOLO

Le informazioni evidenziate da questo simbolo segnalano PERICOLO, prestate la massima attenzione per evitare lesioni personali.



ATTENZIONE

Le informazioni evidenziate da questo simbolo segnalano CAUTELA, prestate la massima attenzione per evitare danni al prodotto

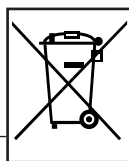
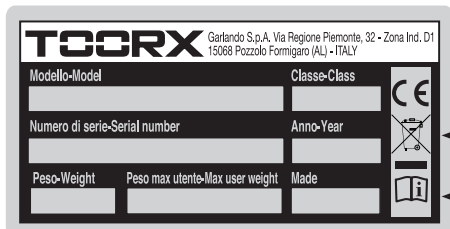
NOTA:

I disegni contenuti nel manuale hanno lo scopo di semplificare e rendere più intuitivi gli argomenti trattati.

Tuttavia, a causa di un costante aggiornamento dei prodotti, è possibile che taluni di questi disegni siano differenti dal prodotto acquistato; in tale eventualità si ricorda che si tratta di aspetti estetici e che la sicurezza e le informazioni sulla stessa restano comunque garantite.

Il costruttore persegue una politica di costante sviluppo ed aggiornamento e può apportare modifiche alle parti estetiche del prodotto senza alcun preavviso.

La targhetta di identificazione del prodotto riporta i dati principali, e il numero di serie che occorre comunicare in caso di richiesta assistenza.



Il simbolo di cestino dei rifiuti barrato, indica che il prodotto è realizzato in conformità alle direttive comunitarie per il trattamento e lo smaltimento di sostanze pericolose in apparecchiature elettriche ed elettroniche. Lo smaltimento del prodotto deve essere effettuato separatamente dai rifiuti urbani.



Prima di utilizzare il prodotto leggere attentamente questa guida contenente le istruzioni per l'uso in sicurezza.

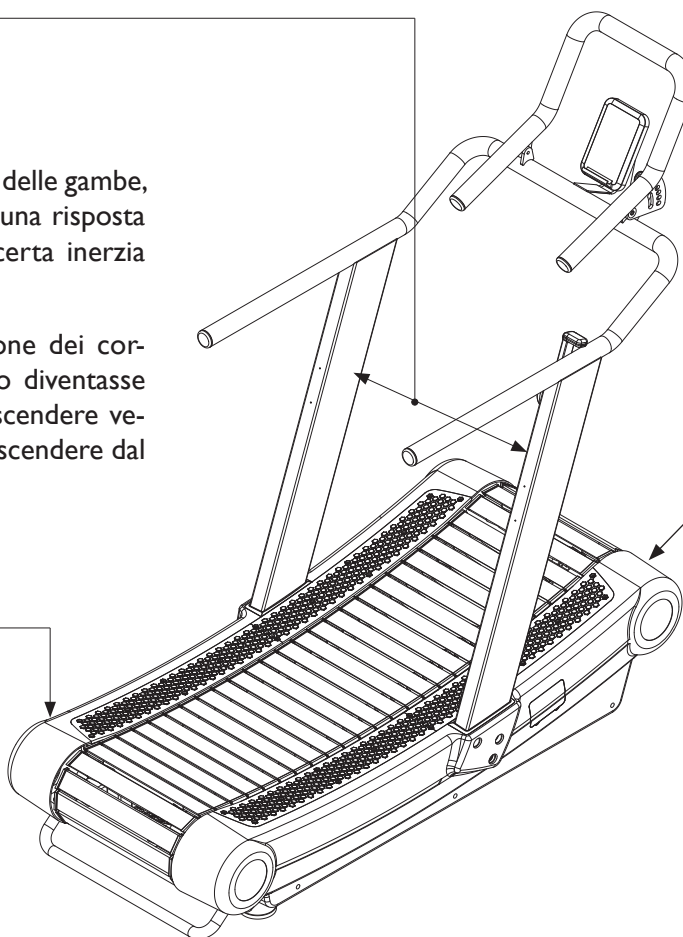


Il cingolo viene azionato dal movimento delle gambe, ad uno scatto improvviso corrisponde una risposta rapida del cingolo che mantiene una certa inerzia anche quando si smette di camminare.

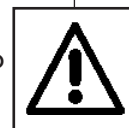
Mantenere sempre presente la posizione dei corrimano e delle pedane laterali nel caso diventasse necessario interrompere l'esercizio o scendere velocemente dal cingolo di corsa. Salire e scendere dal cingolo sempre di lato.



Avvertenza indicante il rischio di intrappolamento e schiacciamento delle dita tra i rulli e i listelli che costituiscono il cingolo di corsa, qualora persone si avvicinano alle parti in movimento durante l'uso dell'attrezzo.



Prima di utilizzare il prodotto verificare il proprio stato di salute consultando il medico personale.



1.3

CARATTERISTICHE TECNICHE

SUPERFICIE DI CORSA	450 x 1620 mm
DIMENSIONI D'INGOMBRO (LxPxh)	1800 x 890 x 1700 mm
PESO PRODOTTO	162 kg
PESO MASSIMO UTENTE	180 kg
RILEVAZIONE CARDIACA	ricevitore HR incorporato (*)
PRESTAZIONI DELLA CONSOLE	tempo, distanza, velocità, calorie, pulsazioni, watt, pace, 8 programmi
PROGRAMMI	interval 20-10, interval 10-20, interval custom, target time, target distance, target calorie, target HR
REGOLAZIONE INTENSITÀ	tramite leva manuale su 6 livelli che agisce sul sistema a freno magnetico
ALIMENTAZIONE CONSOLE	alimentata tramite 4 batterie del tipo Stilo da 1,5V - AA size
CONFORMITÀ	Norme : EN ISO 20957-1:2013 (classe S) - EN 957-6:2010+A1:2014 Direttive : 2001/95/CE - 2014/30/UE - 2014/35/UE - 2011/65/UE

(*) il ricevitore HR wireless che equipaggia il prodotto è compatibile con trasmettitori a fascia toracica compatibili Polar®, del tipo non codificato.

1.4

LIVELLO DI RUMORE

Nella progettazione del prodotto sono state seguite tutte le linee guida per il contenimento delle emissioni sonore bilanciando dinamicamente tutte le parti rotanti.

Il livello di rumore effettivo generato dal prodotto in postazione utente è compreso tra 75 dB(A) e 85 dB(A) a seconda del grado di intensità dell'allenamento.

Altri elementi che possono influenzare e interagire con il livello complessivo del rumore sono:

- la durata di esposizione;
- altri attrezzi in funzione adiacenti al prodotto;
- tipo e caratteristiche dello stabile entro il quale opera il prodotto;
- utilizzo di apposite protezioni acustiche.

Le emissioni del rumore si possono contenere:

- regolando adeguatamente l'intensità dell'esercizio;
- eseguendo la regolare prevista manutenzione degli elementi meccanici;
- installando appositi tappeti fonoassorbenti.

Risulta utile ricordare che un'esposizione al rumore prolungata può provocare disturbi alla salute e quindi è obbligatorio adottare opportuni dispositivi di protezione individuale (ad esempio tappi auricolari, cuffie, ecc.).

In questi casi è utile ricordare che il responsabile del centro fitness ha l'obbligo per legge di adottare i seguenti provvedimenti:

- limitare il tempo di esposizione prevedendo una durata massima di utilizzo del prodotto,
- fornire dispositivi di protezione individuale, provvedendo inoltre ad istruire gli utenti sull'uso dei medesimi,
- informare gli utenti sui rischi derivanti da una prolungata esposizione al rumore.

CARATTERISTICHE DELL'AMBIENTE:

- L'ambiente idoneo per l'installazione e la conservazione del prodotto deve essere:
 - un ambiente aerato, illuminato, temperatura controllata (riscaldato, climatizzato),
 - coperto e sufficientemente ampio,
 - dotato di illuminazione artificiale e naturale adatta,
 - dotato di una o più finestre di aerazione,
 - con temperatura operativa tra 5°C e 32°C,
 - con umidità relativa percentuale tra 20% e 90%.

La macchina **NON** deve essere installata all'aperto o in locali umidi o esposti ad atmosfera salina.

CARATTERISTICHE DEL PAVIMENTO:

- Il suolo idoneo per la collocazione del prodotto deve essere:
 - con pavimentazione perfettamente in piano,
 - con solaio di portata adeguata al peso del prodotto.

La pavimentazione realizzata in materiali di pregio (ad esempio: moquettes o parquet) **DEVE** essere protetta con una lastra di gomma o dei ritagli di feltro nelle zone d'appoggio.

REQUISITI DI SICUREZZA:

- È **OBBLIGATORIO** lasciare uno spazio di sicurezza libero di almeno 2 metri tra la parte posteriore del cingolo e la parete. **NON** devono essere collocati oggetti di alcun genere all'interno dello spazio libero di sicurezza
- È preferibile installare il prodotto in una camera che disponga di porta con serratura, in modo che non sia accessibile a bambini o animali domestici. Durante l'impiego del prodotto bambini e animali non devono mai avvicinarsi al prodotto.

REQUISITI DEL LOCALE D'INSTALLAZIONE:

- La zona della stanza nella quale si posiziona il prodotto non deve essere esposta al sole, se presente una grossa superficie finestrata occorre provvedere interponendo una tenda coprente di protezione.

Il prodotto deve essere tenuto lontano anche dai sistemi di condizionamento e riscaldamento dell'aria, per evitare, durante l'allenamento, di essere investiti da fonti di ventilazione.

Il prodotto deve essere tenuto lontano anche fonti di disturbo e interferenza elettromagnetica quali: televisori, motori elettrici, antenne, linee di alta tensione, trasmettitori in radiofrequenza, reti Wi-Fi, ecc...;

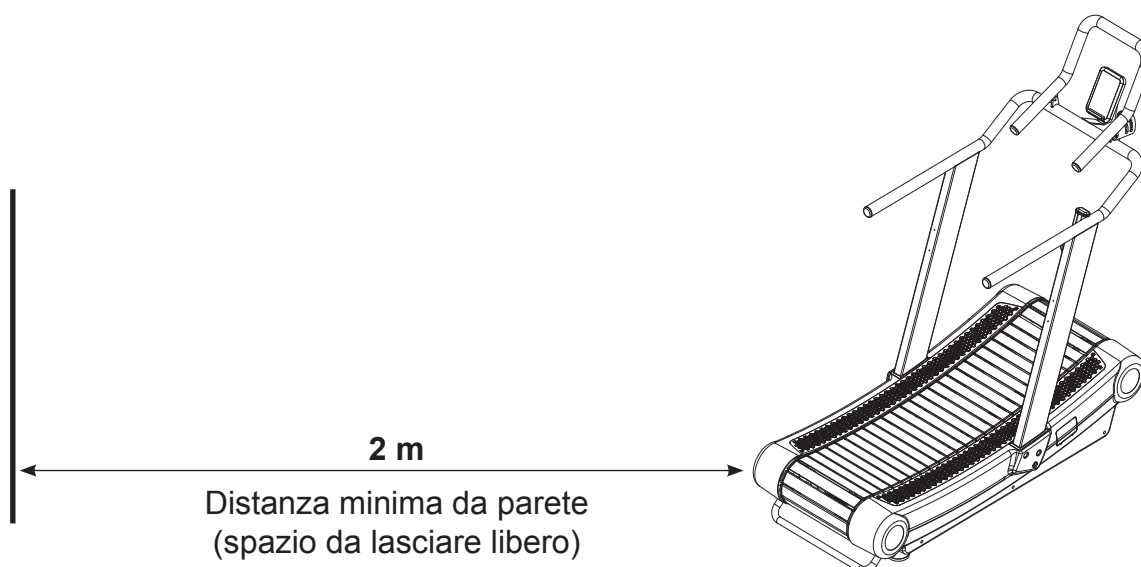


L'imballo è realizzato in materiale riciclabile; per lo smaltimento degli elementi da imballo rispettare le norme locali per il recupero dei materiali riciclabili.

Gli elementi dell'imballo (cartone e sacchetti), non devono essere lasciati alla portata dei bambini, in quanto potenziali fonti di pericolo.



Si consiglia di non danneggiare l'imballo originale ed eventualmente di mantenerlo; questo nell'eventualità che il prodotto presenti dei difetti e sia necessario la riparazione in garanzia.





Per il sollevamento ed il trasporto del prodotto servirsi esclusivamente di un transpallet (idraulico o elettroidraulico) di portata adeguata. Ogni altro sistema vanifica la garanzia assicurativa per eventuali danni riportati al prodotto.

Le operazioni di sollevamento, scarico e movimentazione del prodotto devono essere eseguite da personale qualificato e regolarmente attrezzato per questo tipo di manovre.

Per sollevare e spostare il prodotto imballato in una cassa in legno è necessario utilizzare un transpallet manuale o un carrello elevatore.

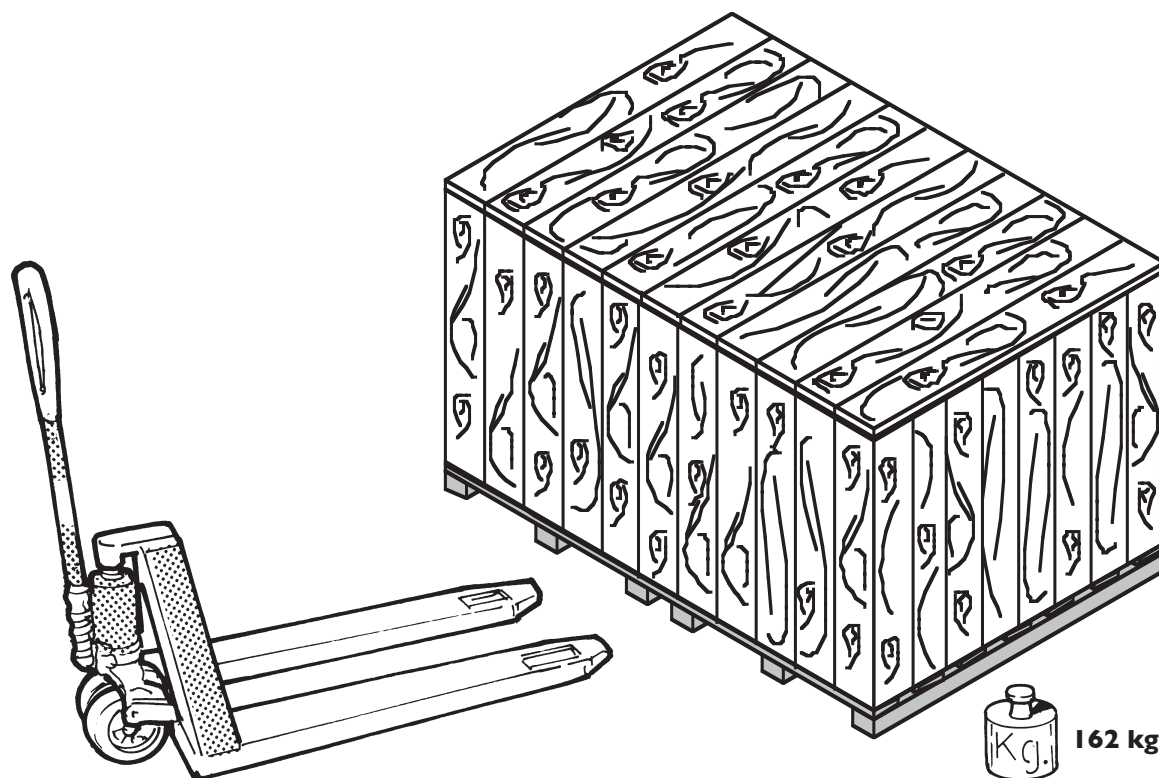
Inserire le forche del transpallet al centro del pallet, nella parte laterale del prodotto.

La portata della macchina utilizzata per il sollevamento deve avere una capacità adatta al carico (162 kg).

Sollevare il prodotto imballato e spostarlo in prossimità del luogo prescelto per l'installazione.

L'imballo è costituito da una scatola in legno e il prodotto è avvolto in materiale di protezione e bloccato con nastri di reggiatura.

Per aprire la scatola sollevare la copertura in legno, tagliare le regge e togliere tutto il materiale di protezione, quindi almeno 4 persone devono sollevare il prodotto e posizionarlo nel punto stabilito per l'installazione.





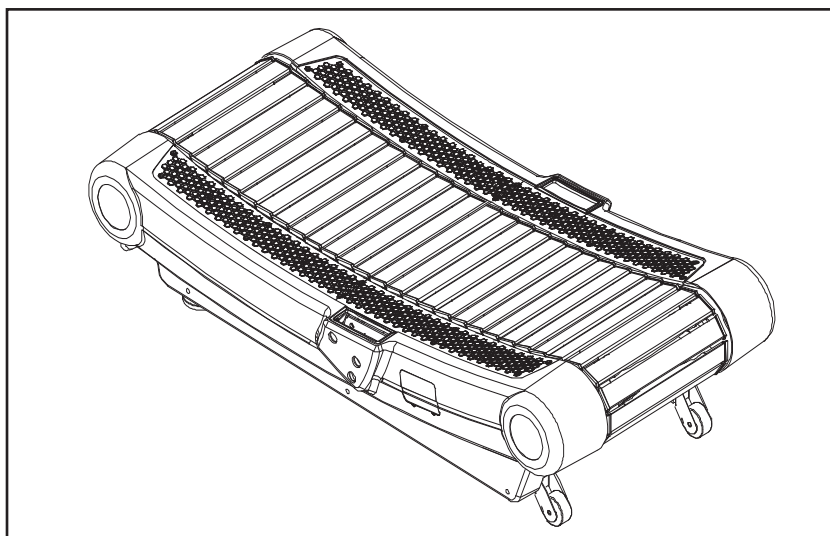
PERICOLO

La movimentazione del corpo principale pre-assemblato deve essere eseguita afferrando il maniglione posteriore e sfruttando le ruote di spostamento anteriori.

Per eseguire l'assemblaggio dell'attrezzo in sicurezza occorre che le operazioni descritte di seguito siano effettuate da due persone.

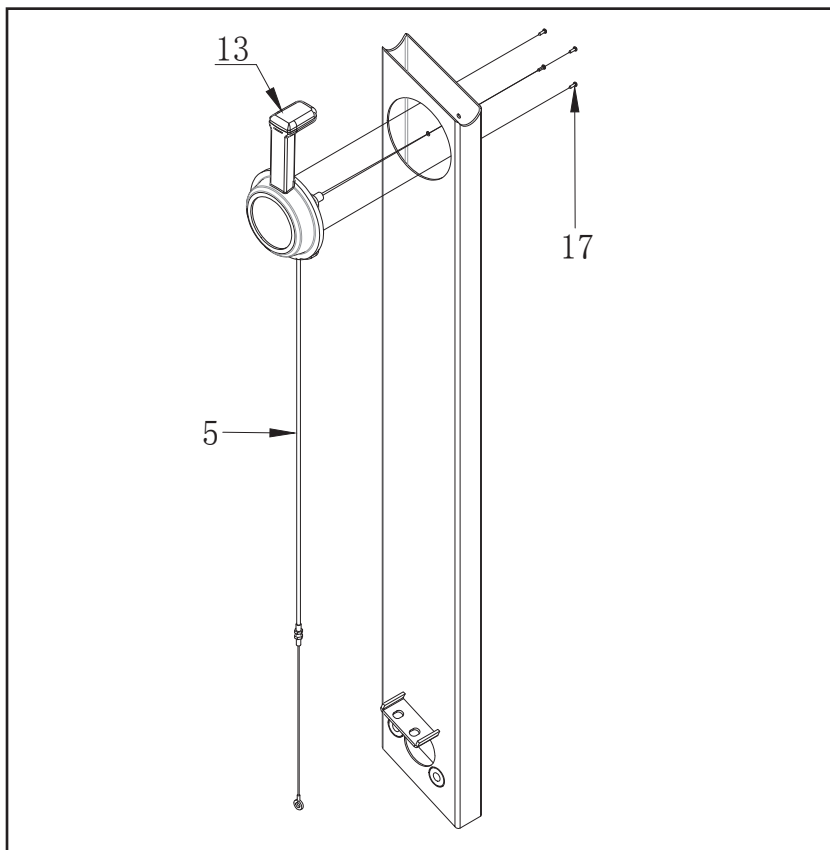
Disimballo e posizionamento corpo principale

Dopo avere aperto l'imballo originale del prodotto, spostarlo nell'area scelta per l'installazione finale afferrando il maniglione e sollevando la parte posteriore, quindi servendosi delle ruote anteriori spingerlo fino alla posizione desiderata. Togliere tutto il materiale contenuto nel cartone e distenderlo sul pavimento, pronto per essere montato.



Fissaggio delle leva di regolazione intensità

- Avvicinare la leva di regolazione intensità **13** al montante laterale destro, inserire il cavo d'acciaio **5** all'interno del montante (dove già si trova inserito il cablaggio intermedio del sensore di velocità) fino a farlo fuoriuscire dalla parte inferiore.
- Allineare i fori di fissaggio della leva **13** con quelli del montante, quindi fissarli serrando quattro viti **17** [M5x16 mm].

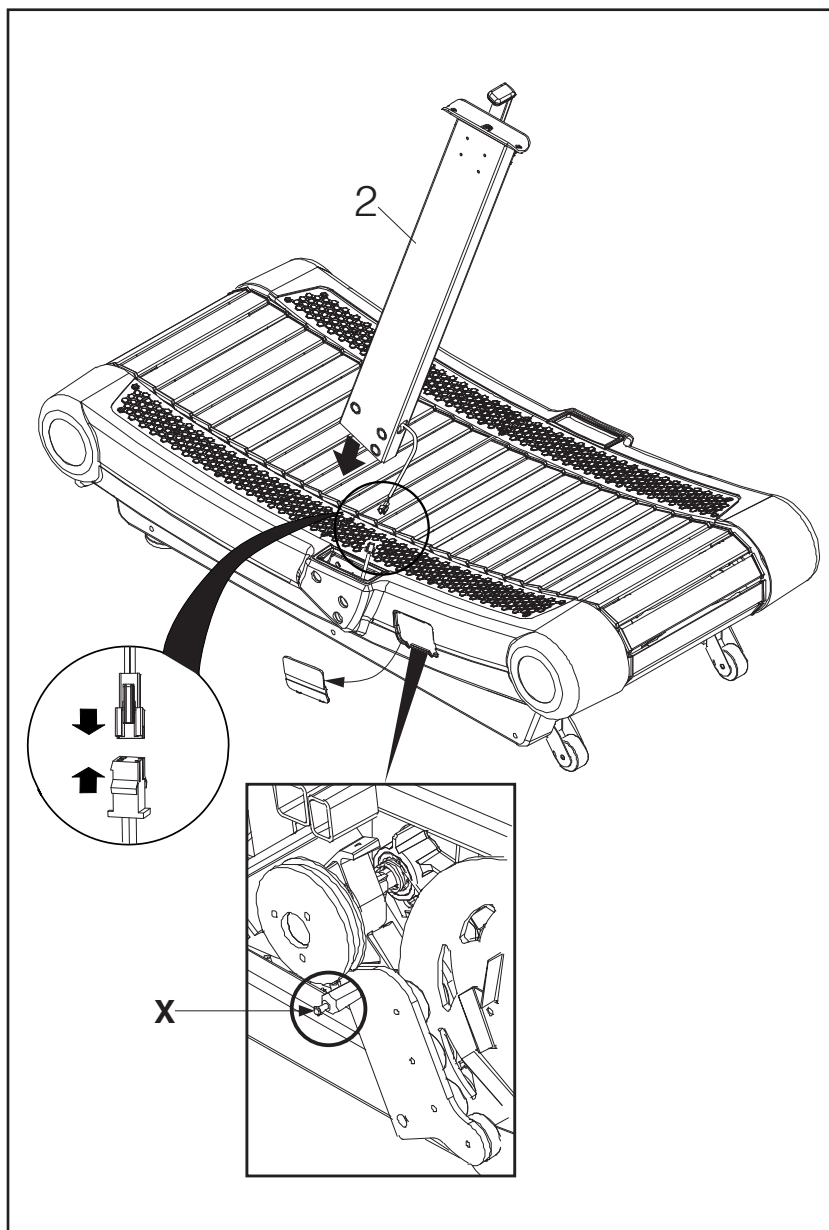


Collegamento sensore di velocità



Durante il fissaggio del montante destro fare attenzione che non venga schiacciato o tagliato il cavo del sensore di velocità.

- All'interno del montante laterale destro, si trova inserito il cablaggio intermedio del sensore di velocità.
- Sollevare il montante dx **2** e avvicinarlo alla sede di montaggio sul corpo principale, contemporaneamente estrarre delicatamente, dall'estremità inferiore del montante, il connettore del cablaggio intermedio e fissarlo con il connettore del sensore di velocità in uscita dal corpo principale.
- Aprire il portello di ispezione laterale e collegare l'occhiello posto all'estremità del cavo d'acciaio di regolazione intensità nell'attacco **X**, posto sulla piastra di comando freno.

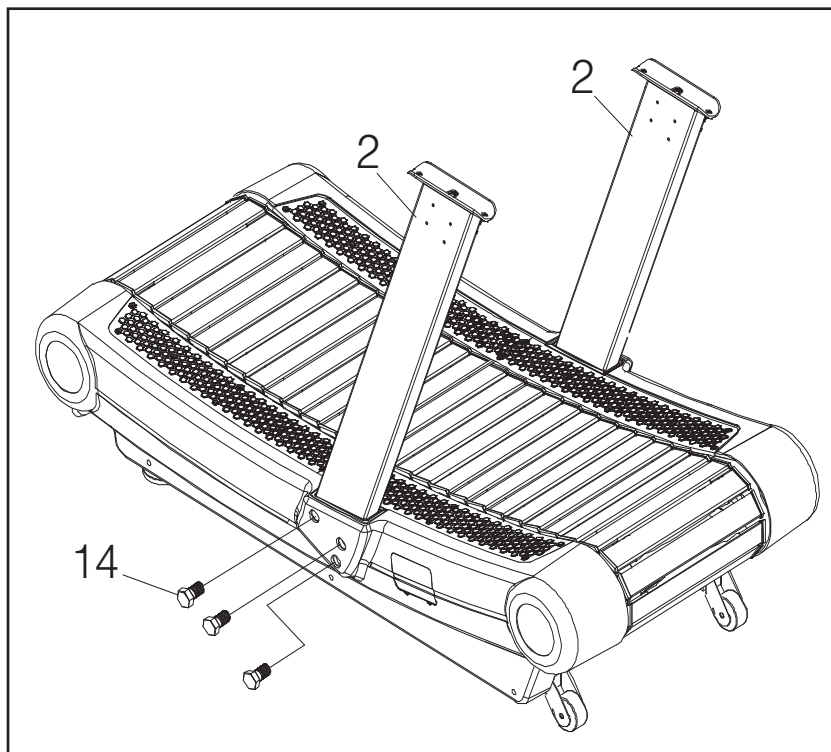


Montaggio montanti laterali e corrimano

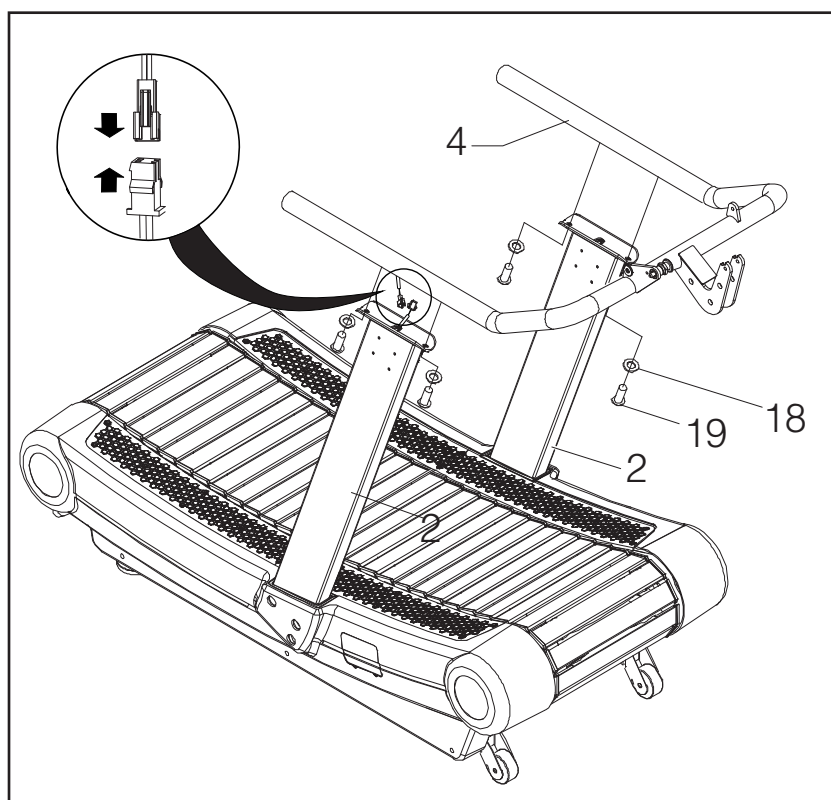


Durante il fissaggio del montante destro e del corrimano, fare attenzione che non venga schiacciato o tagliato il cavo del sensore di velocità.

- Inserire i montanti laterali **2** nelle due sedi predisposte sul corpo principale nel modo illustrato.
- Allineare i tre fori passanti di ciascun montante ai fori filettati del corpo principale quindi fissarlo serrando in ciascuno tre bulloni **14** [M12x65 mm].

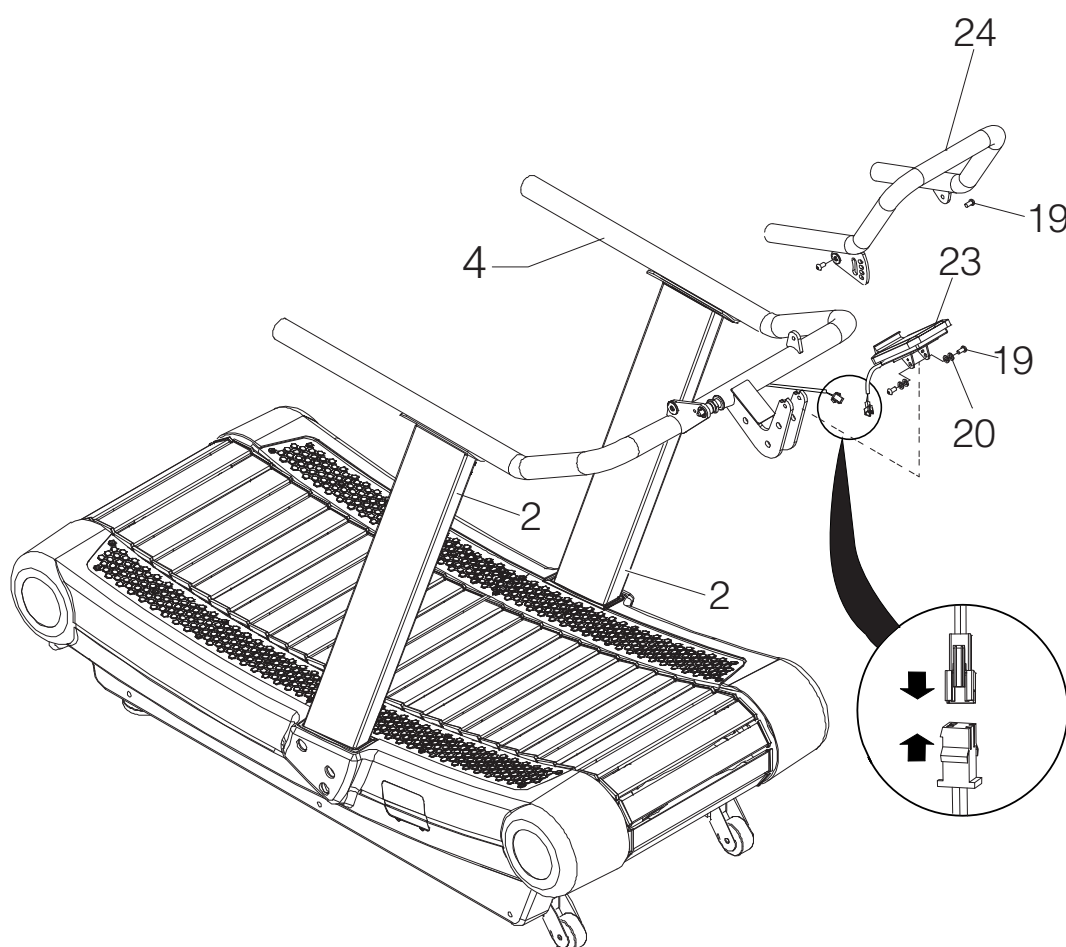


- Avvicinare il corrimano **4** tra i montanti laterali **2**, quindi collegare il connettore del cablaggio intermedio al connettore del cablaggio superiore, proveniente dal corrimano.
- Fissare il corrimano **4** tra i montanti laterali **2** e serrando ciascuna estremità con due bulloni **19** [M10x20 mm] corredati di rondella piana **18** [Ø10 mm].



Montaggio manubrio e console

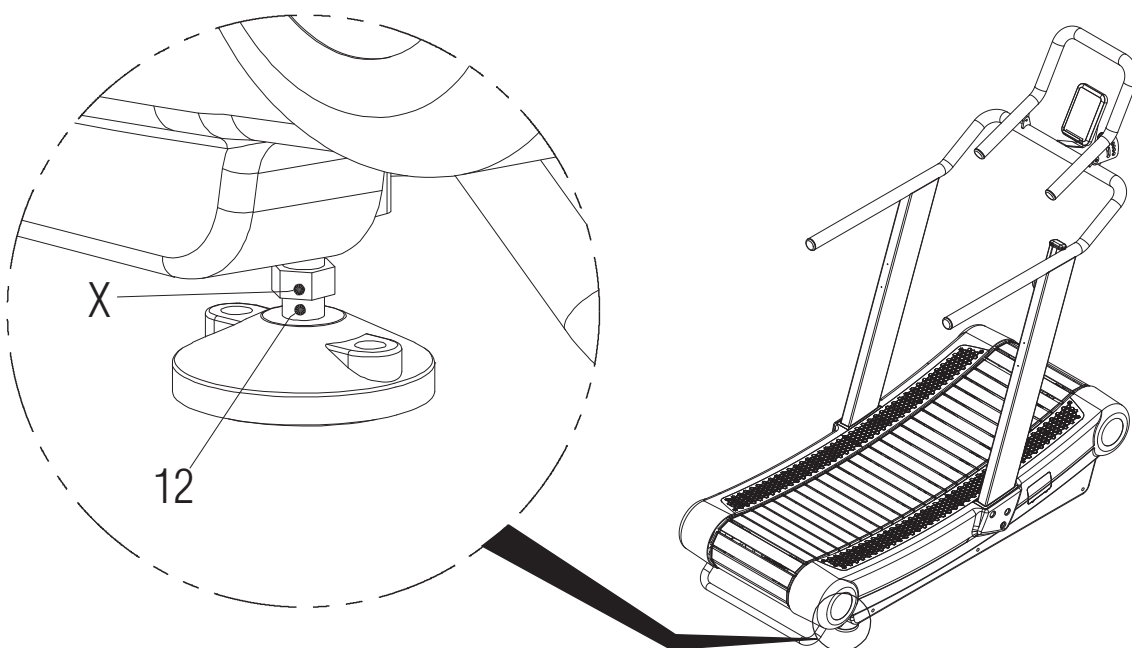
- Collegare il manubrio **24** sugli attacchi al centro del corrimano **4** e fissarlo serrando due viti **19** [M10x20 mm].
- Avvicinare la console **23** all'attacco sul corrimano **4** e collegare il connettore del cablaggio superiore in uscita dal corrimano al corrispondente connettore della console **23**.
- Fissare la console **23** all'attacco al centro del corrimano **4** e fissarlo serrando due viti **19** [M10x20 mm] corredate di rondelle spaccate **20** [Ø10 mm].
- A questo punto l'assemblaggio del prodotto è concluso. Prima dell'impiego si invita alla lettura delle restanti parti del manuale d'istruzioni al fine di conoscere tutte le informazioni sull'uso in sicurezza del prodotto.



2.3

LIVELLAMENTO

Dopo aver posizionato il prodotto, per compensare eventuali disuniformità del pavimento, allentare il controdado **X** e agire sui piedini posteriori **12** fino a raggiungere il perfetto appoggio della struttura, dopodichè serrare nuovamente il controdado **X**.



Prima di cominciare ad utilizzare il prodotto è consigliato consultare il proprio medico per una verifica delle condizioni fisiche e per valutare con lui particolari precauzioni conseguenti alla pratica di questa attività fisica.

Per coloro che iniziano ad utilizzare il prodotto senza alcun allenamento, è necessario un approccio tranquillo, limitando le sedute di utilizzo a non più di tre settimanali e mantenendo dei tempi e delle velocità minime, sia per prendere confidenza con i comandi della console che per distaccarsi lentamente dalla sedentarietà.

Per coloro che già praticano attività sportiva ed intendono utilizzare il prodotto come coadiuvante dei loro esercizi, si consiglia di rivolgersi ad un personal trainer per la programmazione delle sessioni allenanti e la realizzazione della scheda di allenamento.

Monitorando le pulsazioni cardiache durante l'allenamento si può finalizzare la propria attività per 3 obiettivi:

- **dimagrimento:** mantenendo un regime cardiaco tra **60% e 75%** si possono consumare calorie senza dover fare sforzi;
- **miglioramento capacità respiratorie:** mantenendo un regime cardiaco tra **75% e 85%** si possono allenare i polmoni, lavorando a regime aerobico;
- **miglioramento capacità cardiovascolari:** mantenendo un regime cardiaco tra **85% e 95%** si può allenare il cuore lavorando, a regime anaerobico.



L'attività in regime di allenamento anaerobico è consentita solo da sportivi professionisti bene allenati.

L'uso del prodotto deve essere coadiuvato in tre fasi.

RISCALDAMENTO: prima di affrontare un allenamento servendosi del prodotto è sempre bene fare alcuni esercizi per il riscaldamento e lo scioglimento dei muscoli, giusto per portare il corpo in temperatura e preparare cuore e polmoni.

ALLENAMENTO: partire a regime ridotto e dopo il riscaldamento aumentare progressivamente l'intensità dell'esercizio fino a quando il battito cardiaco raggiunge il valore di soglia desiderato.

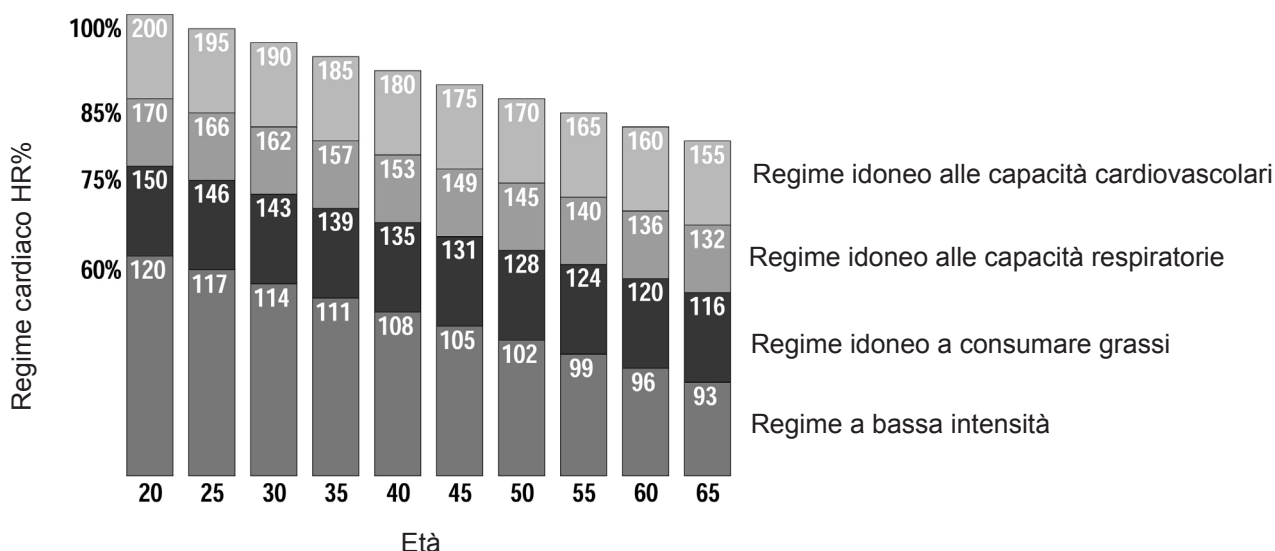
Mantenere costante la frequenza cardiaca nella fase desiderata in base al proprio "obiettivo" (dimagrimento, miglioramento capacità respiratorie oppure miglioramento capacità cardiovascolari).

Durante le prime settimane d'impiego, le sedute di allenamento non devono essere protratte per più di 20 minuti; una volta acquisita confidenza e capacità, le sedute possono essere portate fino a 60 minuti.

RAFFREDDAMENTO: al termine della seduta di utilizzo del prodotto, rilassarsi praticando il defaticamento per alcuni minuti con degli esercizi di stretching.



ATTENZIONE: quando il prodotto viene utilizzato in ambito commerciale e/o collettivo, è necessaria la presenza di un personal trainer, oppure un utilizzatore esperto che abbia letto con attenzione il presente manuale e che conosca bene il prodotto e i principi dell'allenamento aerobico e cardiovascolare.



3.1

USO DEL TRASMETTITORE A FASCIA



ATTENZIONE

- **Prima di utilizzare il trasmettitore a fascia leggere con attenzione le istruzioni di questa pagina e quelle eventuali fornite dal costruttore.**
- **Dopo ogni utilizzo pulire e asciugare accuratamente il trasmettitore e la fascia elastica, per evitare una scarica precoce della batteria, quindi staccare il trasmettitore e riporlo separato dalla fascia elastica.**
- **Pulire il trasmettitore con un panno umido e sapone neutro, la fascia elastica deve venire lavata a mano con normale detergente.**
- **Fascia e trasmettitore devono essere conservati fuori da cassette, buste chiuse o altri contenitori, si consiglia di appenderli ad una parete, in modo che sia garantita la perfetta asciugatura.**

Su richiesta, il prodotto può essere fornito completo di trasmettitore a fascia toracica modello TOORX, compatibile con il ricevitore installato nell'attrezzo.

Esso è costituito da due elementi: il trasmettitore che invia i segnali radio alla console e la fascia elastica che permette il bloccaggio del trasmettitore al torace.

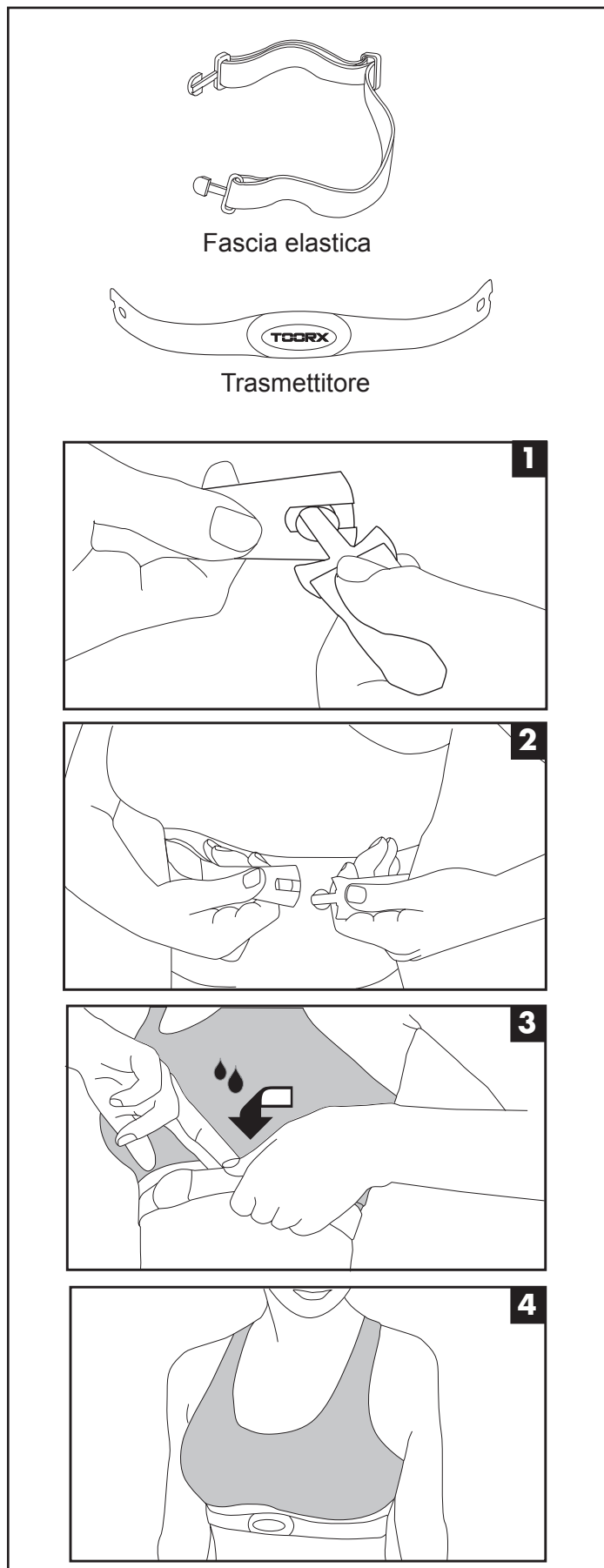
Il trasmettitore è alimentato da una batteria a bottone che deve essere sostituita quando il segnale emesso è insufficiente (vedi Manutenzione - Cambio batteria).

- 1) Agganciare un'estremità del trasmettitore alla fascia elastica.
- 2) Regolare la lunghezza della fascia elastica (in base al proprio torace), agendo sull'apposita fibbia. Posizionare la fascia elastica appena sotto ai pettorali o sotto i seni, come mostrato, quindi agganciare l'altro capo della fascia elastica al trasmettitore.
- 3) Sollevare il trasmettitore e inumidire con le dita bagnate d'acqua gli elettrodi posti sul retro.
- 4) Verificare che la superficie con gli elettrodi aderisca bene sulla pelle.



ATTENZIONE

L'indicazione delle pulsazioni cardiache misurate tramite la fascia toracica è soltanto un valore di riferimento utile a monitorare la frequenza del cuore a seconda del regime di allenamento che si intende svolgere e per ottenere un riferimento per il consumo calorico. In nessun caso la misura rilevata dal sull'attrezzo può essere considerata come dato medico.



**PERICOLO**

- L'utilizzo dell'attrezzo deve avvenire sotto la supervisione di personale qualificato in grado di impartire le informazioni di base sull'impiego in sicurezza del prodotto.
- Questo tapis roulant richiede un periodo di addestramento da parte di un istruttore esperto. La tecnica di corsa è diversa rispetto a quella di un tapis roulant tradizionale.
- L'attrezzo non dispone di un freno per arresto di emergenza.
- L'attrezzo non deve essere impiegato da più di una persona alla volta.
- L'attrezzo non può essere impiegato a piedi nudi ma è necessario indossare scarpe da running, prive di tacchetti o suola scolpita.
- Salire sul cingolo mettendo i piedi prima sulle pedane laterali e successivamente sul cingolo, dopo che ci si è garantiti una presa sicura ai corrimano.
- Il cingolo di corsa presenta una notevole inerzia, pertanto l'arresto non risulta immediato e la decelerazione avviene con tempo inversamente proporzionale alla velocità di marcia.
- Nelle prime sessioni di allenamento occorre prendere confidenza per equilibrarsi con il cingolo di corsa curvo e per familiarizzare alla risposta del cingolo di corsa alle sollecitazioni durante le spinte e i rallentamenti.
- Per una prima valutazione della reattività del prodotto, considerare che un maggior carico sulla parte frontale imprime una maggior accelerazione e conseguente incremento di velocità, per contro un carico verso la parte posteriore determina un decremento della velocità fino all'arresto; per eseguire quest'ultima manovra, prendere comunque dimestichezza con la misura del piano corsa al fine di evitare la fuoriuscita del piede dalla parte posteriore con conseguente caduta e possibile infortunio.
- In questo tipo di prodotto è facile lasciarsi trasportare dall'incremento della velocità di corsa, si consiglia di evitare brusche accelerazioni, spingendosi al di sopra delle proprie capacità, rischiando così di assumere un'andatura di corsa scomposta e pericolosa nella fase di rallentamento.

**PERICOLO**

- Il cingolo viene azionato dal movimento delle gambe, ad uno scatto improvviso corrisponde una risposta rapida del cingolo che mantiene una certa inerzia anche quando si smette di camminare.
- Mantenere sempre presente la posizione dei corrimano e delle pedane laterali nel caso diventasse necessario interrompere l'esercizio o scendere velocemente dal cingolo di corsa. Salire e scendere dal cingolo sempre di lato.
- Prestare attenzione nella discesa dal prodotto in quanto risulta più alto rispetto ad un tapis roulant tradizionale, soprattutto dopo una corsa che può aver molto sollecitato il muscolo della gamba.

Al primo impiego del prodotto è necessario familiarizzare con le funzioni del computer e prendere confidenza con la sensazione del cingolo rotolante sotto ai piedi.

- La console si accende dopo che si è cominciato a camminare sul cingolo di corsa o dopo la pressione di un qualsiasi pulsante.
- Iniziare a camminare con cadenza normale e passo sciolto, mantenere per qualche tempo una velocità bassa per poter familiarizzare con l'attrezzo.
- Procedere gradualmente nell'utilizzo dell'attrezzo. Usare i corrimano laterali per la marcia normale e la corsa a bassa velocità e il corrimano centrale per incrementare la spinta durante la corsa a velocità più sostenuta.
- Durante l'allenamento è importante mantenere una adeguata concentrazione per evitare incidenti. È consigliabile mantenere una corretta postura di corsa adottando le varie prese disponibili sui corrimano, mantenere lo sguardo in avanti e non modificare il proprio assetto, soprattutto alle velocità più sostenute.
- Durante l'esercizio valutare spesso il battito cardiaco tramite il cardiofrequenzimetro (optional), il dato verrà visualizzato sul display 'PULSE'.

3.3

SPOSTAMENTO DELL'ATTREZZO

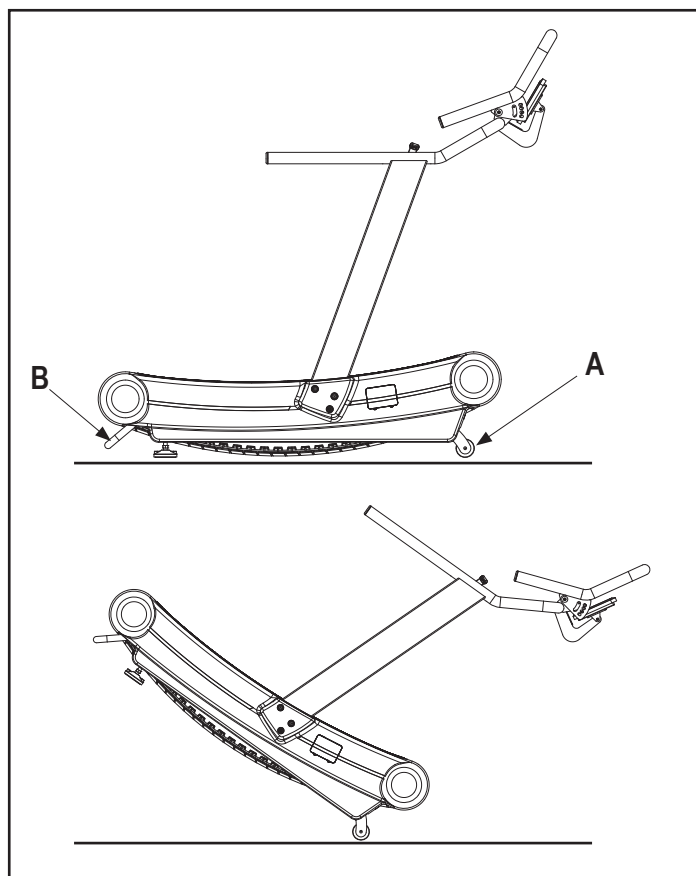


PERICOLO

- Dato l'elevato peso del prodotto si consiglia di eseguire l'operazione di sollevamento della parte posteriore e spostamento del prodotto sempre con l'aiuto di una seconda persona.
- Durante l'operazione di sollevamento della parte posteriore dell'attrezzo fare forza sulle gambe per evitare dolori lombari.
- I due supporti di appoggio anteriori sono equipaggiati con delle ruote **A**.

Per piccoli spostamenti all'interno della stanza afferrare il maniglione **B** posto nella parte posteriore quindi inclinare l'attrezzo fino a portarlo in equilibrio sulle ruote **A**.

Spingere l'attrezzo in avanti facendolo scorrere sulle due ruote fino al punto desiderato, dopodichè abbassarlo delicatamente facendo forza sulle braccia.



3.4

REGOLAZIONE INTENSITÀ

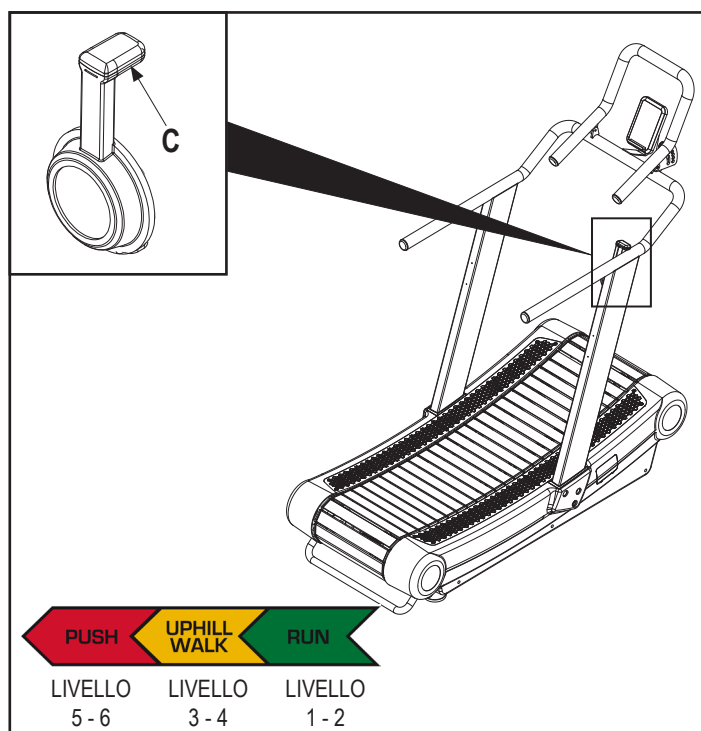
Per regolare l'intensità dell'allenamento su **6 livelli** distinti si ruota la leva **C** che interviene sulla scorrevolezza del cingolo secondo le seguenti specifiche:

- **Livelli 1 e 2** sono dedicati alla corsa veloce, le braccia vengono normalmente impiegate con movimento di reciprocità per equilibrarsi durante l'esercizio.
- **Livelli 3 e 4** sono dedicati alla camminata in salita, le braccia possono essere impiegate sia per equilibrarsi che per afferrare il corrimano e aiutare la camminata.
- **Livelli 5 e 6** sono dedicati alle spinte, le braccia devono venire impiegate per afferrare il corrimano per poter spingere con forza sulle punte dei piedi con lunghe falcate.



PERICOLO

È vietato utilizzare i livelli 5 e 6 per la corsa o la camminata, ma solamente per spinte con lunghe falcate e mantenendosi ai corrimano.



TEMPO

- Mostra i minuti trascorsi dall'inizio dell'esercizio, oppure il conteggio residuo dalla durata impostata fino a zero (minuti al termine dell'esercizio).

CALORIE

- Mostra le calorie consumate dall'inizio dell'allenamento, oppure il conteggio residuo dalle calorie impostate fino a zero (*) (Calorie al termine dell'esercizio).

DISTANZA

- Mostra la DISTANZA percorsa dall'inizio dell'esercizio, oppure il conteggio residuo dalla distanza impostata fino a zero (distanza al termine dell'esercizio).

PACE

- Mostra il RITMO MEDIO di camminata o corsa al minuto per chilometro.

VELOCITÀ

- Mostra la VELOCITÀ del cingolo istantanea in km/h.

WATT

- Indica l'ENERGIA espressa in Watt, che viene prodotta nel corso dell'esercizio.

ETÀ

- Mostra l'ETA' dell'utilizzatore, essa viene inserita nei programmi che prevedono un workout gestito dal regime cardiaco. Nel display di sinistra vengono visualizzati i valori delle pulsazioni min. e max, mentre nel display di destra vengono visualizzate le pulsazioni istantanee e la freccia su o giù, in caso il valore riscontrato sia inferiore in riferimento al valore min. o superiore al valore max.

PULSAZIONI AL MINUTO

- Mostra la FREQUENZA CARDIACA, misurata tramite il trasmettitore a fascia toracica (optional). Il valore viene misurato in bpm (battiti al minuto) (*).

PROGRAMMA INTERVALLI:

TEMPI ATTIVITÀ/RIPOSO vengono indicati i tempi di attività e riposo complessivi nel corso di un allenamento e il programma di lavoro selezionato.

(*) Ricordiamo che la misura fornita è soltanto un dato di riferimento approssimativo e in nessun caso può essere considerato come un dato di riferimento medico.



Pulsante START

Prima di cominciare un esercizio:

- premere **START** per avviare un esercizio e far partire quindi il conteggio dei display e le funzioni del programma di allenamento selezionato.

Con esercizio in corso:

- premere il pulsante **START** per arrestare immediatamente il conteggio in modalità "PAUSA", premere nuovamente **START** per riprendere l'allenamento con i parametri di esercizio precedenti la Pausa.

Pulsante STOP

Con esercizio in corso:

- premere il pulsante **STOP** per arrestare immediatamente il conteggio in modalità "PAUSA", premere nuovamente **START** per riprendere l'allenamento con i parametri di esercizio precedenti la Pausa.
- Mantenere premuto il pulsante **STOP** per tre secondi per cancellare tutti i dati dell'esercizio in corso.

Pulsante ENTER

Prima di cominciare un esercizio:

- premere il pulsante **ENTER** per confermare l'impostazione di tutti i dati impostati tramite i pulsanti **UP/DOWN**.

Pulsanti PROGRAMMI

Premere uno dei sette pulsanti per selezionare il programma di allenamento desiderato:

Interval 20 / 10: (20 sec. di workout - 10 sec. di riposo)

Interval 10 / 20: (10 sec. di workout - 20 sec. di riposo)

Interval Custom: (si possono impostare fino a 99 intervalli, ciascuno dei quali è di 20 secondi: l'utente sceglie come suddividere i momenti del workout e quelli di riposo. [ad ES: si impostano 4 intervalli, il display visualizza 01/04; dopo i primi 20 secondi visualizza 02/04])

Target Time: impostazione Durata workout.

Target distance: impostazione Distanza workout.

Target Calorie: impostazione Consumo Calorico workout.

Target HR: impostazione Soglia Cardiaca workout.

Pulsanti UP/DOWN

Agire sui pulsanti **UP/DOWN** per introdurre tutti i dati dei programmi di allenamento (durata, distanza, calorie, età).

Auto On/Off

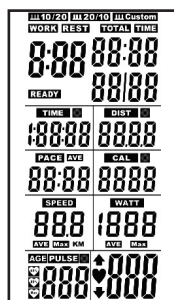
Per accendere la console premere un pulsante qualsiasi oppure cominciare a camminare.

Dopo 60 secondi di inutilizzo, quando si è smesso di camminare, la console si spegne automaticamente in modalità risparmio energetico.



ACCENSIONE

- Dopo aver installato le batterie il display esegue l'autotest accendendo tutti i display e la console emette un segnale acustico prolungato, quindi viene richiesta l'introduzione dell'ETÀ dell'utilizzatore; agire sui pulsanti UP/DOWN per introdurre il dato e premere ENTER per confermare ed entrare in modalità Stand-By.



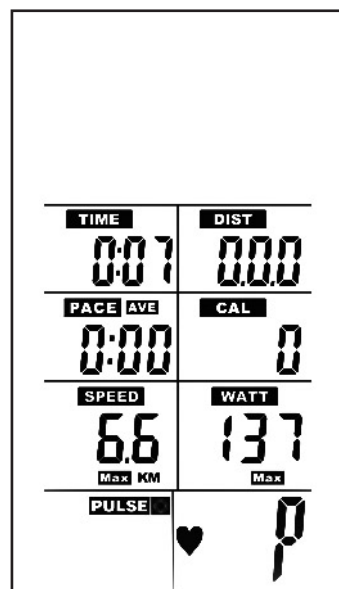
Modalità Stand-By

Nella modalità Stand-By il display visualizza il carosello delle funzioni alternando per un tempo di un secondo le sigle di: 20/10, 10/20, Custom, Work, Rest, Total Time, Ready, Time, Dist, Pace, Cal, Speed, Watt, Pulse.

La console si spegne automaticamente quando in modalità Stand-By non si cammina oppure non vengono premuti pulsanti per più di 60 secondi.

Modalità Manuale (QUICK START)

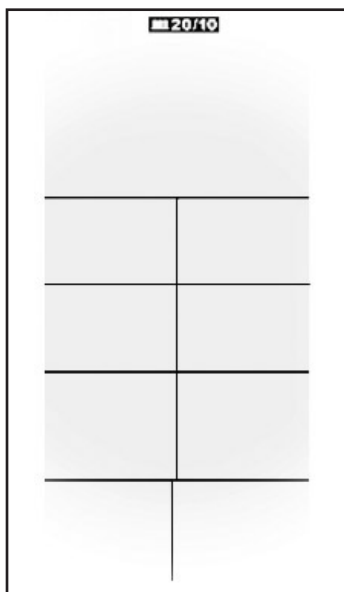
- Dalla modalità di stand-by salire sul piano di corsa e cominciare a camminare per avviare istantaneamente la modalità manuale (Quick Start), un avviso sonoro continuo indica l'avvio della modalità Manuale.



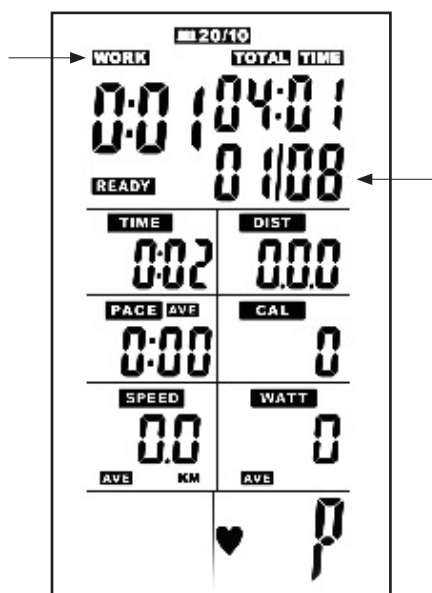
- Durante l'esercizio in modalità Manuale i display Total Time, Time, Distance, Calories, Watt, Speed e Pace, cominciano subito il conteggio partendo da zero incrementando per tutta la durata dell'esercizio. Il display Pulse, in assenza di un fascia toracica di rilevamento pulsazioni visualizza la sigla P lampeggiante; mentre nel caso venga rilevata la frequenza cardiaca tramite fascia toracica il display Pulse visualizzerà il dato corrispondente e si accende l'icona del cuore in modo lampeggiante.
- Per arrestare in modalità PAUSA l'esercizio in corso premere START. In modalità PAUSA i display visualizzano i valori accumulati in modo lampeggiante. Nella modalità PAUSA premendo START si può ripartire con l'esercizio e riprendere l'avanzamento del conteggio sui display, altrimenti la console rimane per 5 minuti in modalità PAUSA dopodichè l'esercizio viene azzerato e la console torna in modalità Stand-by.
- Per concludere l'esercizio in corso premere STOP, la console emette un segnale acustico e i display forniscono un riassunto dei dati dell'esercizio svolto: TIME visualizza il tempo impiegato, DISTANCE visualizza la distanza accumulata, CALORIES visualizza le calorie consumate, WATT, SPEED, PACE visualizzano i valori medi e massimi ottenuti, PULSE visualizza la frequenza cardiaca massima e la frequenza percentuale del 65% e del 85%.

INTERVAL 20/10: si tratta di un programma di allenamento alla forza esplosiva basato sull'alternanza di tempo attività (20 secondi) e tempo recupero (10 secondi) a ciclo ripetuto.

- Dalla modalità di Stand-By premere il pulsante INTERVAL 20/10 e premere ENTER per selezionare il programma corrispondente, il display mostra la sigla lampeggiante 20/10, e la console emette un segnale acustico.



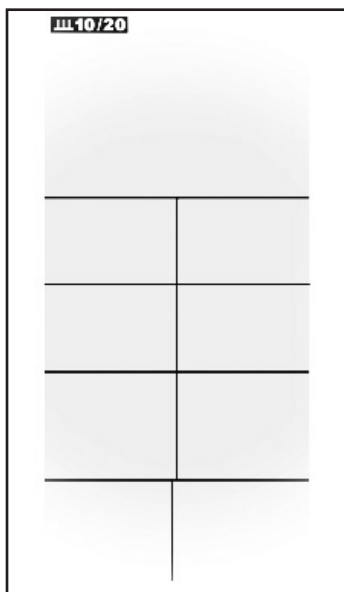
- Premere START per avviare la modalità INTERVAL 20/10 il display visualizza la sigla READY e mostra un conto alla rovescia di 3 secondi scandito da un segnale acustico dopodichè viene avviata la funzione e il display visualizza la sigla "WORK" e il valore "01/08". TIME comincia il conteggio alla rovescia di 20 secondi nei quali eseguire la camminata. I display Total Time, Time, Distance, Calories, Watt, Speed e Pace, iniziano il conteggio incrementando per tutta la durata dell'esercizio.



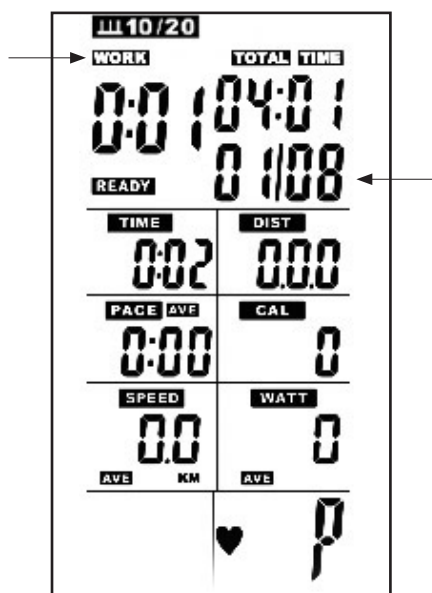
- Dopo i 20 secondi di camminata il display visualizza la sigla "REST" e il valore 01/08" lampeggiante. TIME comincia il conteggio alla rovescia di 10 secondi nei quali interrompere ogni attività e riprender fiato. Negli ultimi 3 secondi di conto alla rovescia viene visualizzata la sigla READY e viene ripetuto il ciclo ad intervalli con 20 secondi di attività e 10 secondi di riposo.
- I cicli a Intervallo, "WORK" e "REST" si ripetono fino al raggiungimento del valore "08/08".
- Dopo aver completato l'allenamento nella modalità a intervalli l'esercizio si arresta in modalità STOP, evidenziata dalla sigla lampeggiante mostrata nella parte alta del display. I dati sul display mostrano un resoconto dell'esercizio appena completato.
- Per arrestare in modalità PAUSA l'esercizio in corso premere START. In modalità PAUSA il display visualizza i valori accumulati in modo lampeggiante. Nella modalità PAUSA premendo START si può ripartire con l'esercizio e riprendere l'avanzamento del conteggio sui display, altrimenti la console rimane per 5 minuti in modalità PAUSA dopodichè l'esercizio viene azzerato e la console torna in modalità Stand-by.
- Per concludere l'esercizio in corso premere STOP, la console emette un segnale acustico e i display forniscono un riassunto dei dati dell'esercizio svolto: TIME visualizza il tempo impiegato, DISTANCE visualizza la distanza accumulata, CALORIES visualizza le calorie consumate, WATT, SPEED, PACE visualizzano i valori medi e massimi ottenuti, PULSE visualizza la frequenza cardiaca massima e la frequenza percentuale del 65% e del 85%.

INTERVAL 10/20: si tratta di un programma di allenamento alla forza esplosiva basato sull'alternanza di tempo attività (10 secondi) e tempo recupero (20 secondi) a ciclo ripetuto.

- Dalla modalità di Stand-By premere il pulsante INTERVAL 10/20 e premere ENTER per selezionare il programma corrispondente, il display mostra la sigla lampeggiante 10/20, e la console emette un segnale acustico.



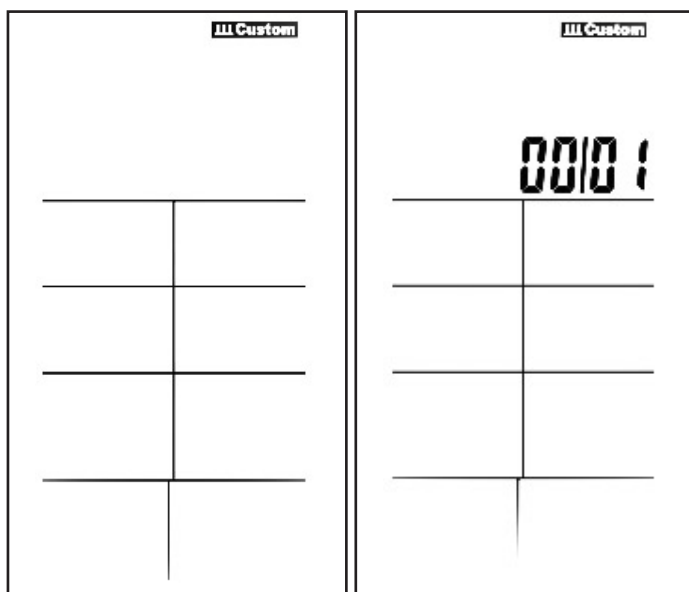
- Premere START per avviare la modalità INTERVAL 10/20 il display visualizza la sigla READY e mostra un conto alla rovescia di 3 secondi scandito da un segnale acustico dopodichè viene avviata la funzione e il display visualizza la sigla "WORK" e il valore "01/08". TIME comincia il conteggio alla rovescia di 10 secondi nei quali eseguire la camminata. I display Total Time, Time, Distance, Calories, Watt, Speed e Pace, iniziano il conteggio incrementando per tutta la durata dell'esercizio.



- Dopo i 10 secondi di camminata il display visualizza la sigla "REST" e il valore 01/08" lampeggiante. TIME comincia il conteggio alla rovescia di 20 secondi nei quali interrompere ogni attività e riprendere fiato. Negli ultimi 3 secondi di conto alla rovescia viene visualizzata la sigla READY e viene ripetuto il ciclo ad intervalli con 10 secondi di attività e 20 secondi di riposo.
- I cicli a Intervallo, "WORK" e "REST" si ripetono fino al raggiungimento del valore "08/08".
- Dopo aver completato l'allenamento nella modalità a intervalli l'esercizio si arresta in modalità STOP, evidenziata dalla sigla lampeggiante mostrata nella parte alta del display. I dati sul display mostrano un resoconto dell'esercizio appena completato.
- Per arrestare in modalità PAUSA l'esercizio in corso premere START. In modalità PAUSA i display visualizzano i valori accumulati in modo lampeggiante. Nella modalità PAUSA premendo START si può ripartire con l'esercizio e riprendere l'avanzamento del conteggio sui display, altrimenti la console rimane per 5 minuti in modalità PAUSA dopodichè l'esercizio viene azzerato e la console torna in modalità Stand-by.
- Per concludere l'esercizio in corso premere STOP, la console emette un segnale acustico e i display forniscono un riassunto dei dati dell'esercizio svolto: TIME visualizza il tempo impiegato, DISTANCE visualizza la distanza accumulata, CALORIES visualizza le calorie consumate, WATT, SPEED, PACE visualizzano i valori medi e massimi ottenuti, PULSE visualizza la frequenza cardiaca massima e la frequenza percentuale del 65% e del 85%.

INTERVAL CUSTOM: si tratta di un programma di allenamento alla forza esplosiva basato sull'alternanza di tempo di workout e tempo recupero impostabili a piacere e a ciclo ripetuto.

- Dalla modalità di Stand-By premere il pulsante INTERVAL CUSTOM e premere ENTER per selezionare il programma corrispondente; il display mostra la sigla lampeggiante 00/XX e la console emette un segnale acustico. L'utilizzatore può impostare il numero di cicli 00/XX (range XX= 1÷99) agendo sui pulsanti Up/Down e premendo ENTER per confermare il dato introdotto.



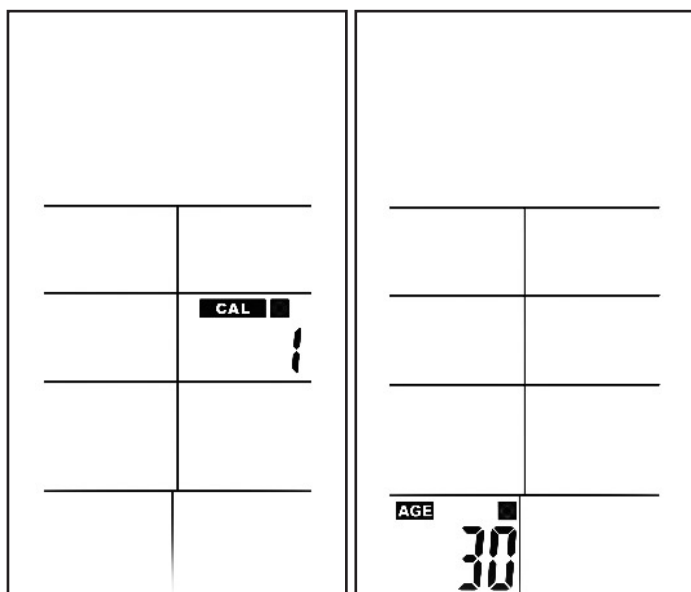
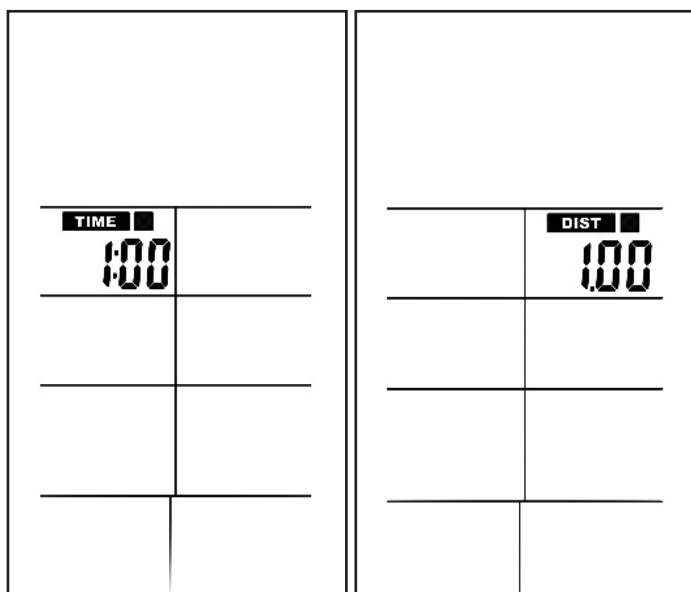
- Il display visualizza "WORK" e la finestra TIME visualizza la sigla 0:01 in modo lampeggiante. Agire sui pulsanti Up/Down per impostare il tempo di workout in secondi di attività (0:00÷9:59); una volta impostato il tempo di workout premere il pulsante ENTER per confermare e per impostare il tempo di recupero.
- Il display visualizza "REST" e la finestra TIME visualizza la sigla 0:01 in modo lampeggiante. Agire sui pulsanti Up/Down per impostare il tempo di recupero in secondi (0:00÷9:59); una volta impostato il tempo di recupero premere il pulsante ENTER per confermare, la sigla sul display "INTERVAL CUSTOM" si accende in modo lampeggiante.
- Premere START per avviare la modalità INTERVAL CUSTOM, il display visualizza la sigla READY e mostra un conto alla rovescia di 3 secondi scandito da un segnale acustico dopodichè viene avviata la funzione e il display visualizza la sigla "WORK" e il valore impostato "01/XX". TIME comincia il conteggio dei secondi nei quali eseguire la camminata. I display Total Time, Time, Di-

stance, Calories, Watt, Speed e Pace, iniziano il conteggio incrementando per tutta la durata dell'esercizio.

- Trascorso il ciclo di camminata il display visualizza la sigla "REST" e il valore 01/XX" lampeggiante. TIME comincia il conteggio dei secondi nei quali interrompere ogni attività e riprender fiato. Negli ultimi 3 secondi di conto alla rovescia viene visualizzata la sigla READY e viene ripetuto il ciclo ad intervalli con XX secondi di workout e XX secondi di recupero.
- I cicli a Intervallo, "WORK" e "REST" si ripetono fino al raggiungimento del valore di cicli impostato.
- Dopo aver completato l'allenamento nella modalità a intervalli l'esercizio si arresta in modalità STOP, evidenziata dalla sigla lampeggiante mostrata nella parte alta del display. I dati sul display mostrano un resoconto dell'esercizio appena completato.
- Per arrestare in modalità PAUSA l'esercizio in corso premere START. In modalità PAUSA i display visualizzano i valori accumulati in modo lampeggiante. Nella modalità PAUSA premendo START si può ripartire con l'esercizio e riprendere l'avanzamento del conteggio sui display, altrimenti la console rimane per 5 minuti in modalità PAUSA dopodichè l'esercizio viene azzerato e la console torna in modalità Stand-by.
- Per concludere l'esercizio in corso premere STOP, la console emette un segnale acustico e i display forniscono un riassunto dei dati dell'esercizio svolto: TIME visualizza il tempo impiegato, DISTANCE visualizza la distanza accumulata, CALORIES visualizza le calorie consumate, WATT, SPEED, PACE visualizzano i valori medi e massimi ottenuti, PULSE visualizza la frequenza cardiaca massima e la frequenza percentuale del 65% e del 85%.

TARGET-TIME: nella modalità TARGET l'utilizzatore può selezionare un obiettivo verso il quale finalizzare il proprio allenamento scegliendo tra: Durata, Distanza, Calorie e HR (Pulsazioni cardiache).

- Dalla modalità di Stand-By premere uno dei pulsanti TARGET (Target-Time, Target Distance, Target Calories, Target HR), sul display viene visualizzato in forma lampeggiante il display con la sigla corrispondente e viene emesso un segnale acustico.



TARGET TIME - TARGET DISTANCE - TARGET CALORIE

- Dopo aver selezionato la modalità di TARGET desiderata scegliendo tra TIME, DISTANCE e CALORIE, agire sui pulsanti Up/Down per impostare il valore della variabile di Target scelta e premere ENTER per confermare.
- Premere il pulsante START per avviare l'esercizio in modalità TARGET; in questa modalità l'allenamento viene operato da un conteggio alla rovescia sul display della variabile di target scelta, dal valore impostato fino a zero, mentre gli altri display partendo da zero incrementano in base allo svolgersi dell'esercizio.

TARGET HR

- Dopo aver selezionato la modalità di TARGET HR agire sui pulsanti Up/Down per impostare l'ETÀ dell'utilizzatore e premere ENTER per confermare. Premere il pulsante START per avviare l'esercizio in modalità TARGET HR; in questa modalità l'allenamento viene operato dalla frequenza cardiaca, in particolare:
 - quando la frequenza cardiaca è inferiore al 65% della frequenza massima (calcolata in base all'età inserita), il display mostra la freccia UP e occorre aumentare il livello di intensità dell'esercizio;
 - quando la frequenza cardiaca è superiore al 85% della frequenza massima (calcolata in base all'età inserita), il display mostra la freccia DOWN e occorre diminuire il livello di intensità dell'esercizio;
 - quando la frequenza cardiaca è compresa tra 65% e 85% l'icona del cuore nella finestra Pulse viene mostrata in modo lampeggiante.
- Per arrestare in modalità PAUSA l'esercizio in corso premere START. In modalità PAUSA i display visualizzano i valori accumulati in modo lampeggiante. Nella modalità PAUSA premendo START si può ripartire con l'esercizio e riprendere l'avanzamento del conteggio sui display, altrimenti la console rimane per 5 minuti in modalità PAUSA dopodiché l'esercizio viene azzerato e la console torna in modalità Stand-by.
- Per concludere l'esercizio in corso premere STOP, la console emette un segnale acustico e i display forniscono un riassunto dei dati dell'esercizio svolto: TIME visualizza il tempo impiegato, DISTANCE visualizza la distanza accumulata, CALORIES visualizza le calorie consumate, WATT, SPEED, PACE visualizzano i valori medi e massimi ottenuti, PULSE visualizza la frequenza cardiaca massima e la frequenza percentuale del 65% e del 85%.

Dopo ogni allenamento praticare il defaticamento per 5 o 10 minuti con degli esercizi di stretching. In questo modo aumenta la flessibilità dei muscoli e si alleviano i dolori tipici del dopo allenamento.

1 - Piegamento del tronco

Piegarsi in avanti fino ad arrivare con le dita delle mani ai piedi, le gambe tese.

2 - Stretching dei polpacci

Appoggiarsi al muro inclinati in avanti e, sorretti dalle mani, portate la gamba dx in avanti e la sx tesa dietro.

3 - Stretching delle cosce

Sedersi con le soles delle scarpe unite e le ginocchia disposte verso l'esterno. Spingere lentamente le ginocchia verso il suolo.

4 - Stretching delle gambe

Sedersi con la gamba dx stesa. Portare la suola della scarpa sx contro l'interno coscia della gamba dx. Stendersi verso il piede dx. Rilassarsi, quindi invertire la posizione.

5 - Rotazione del collo

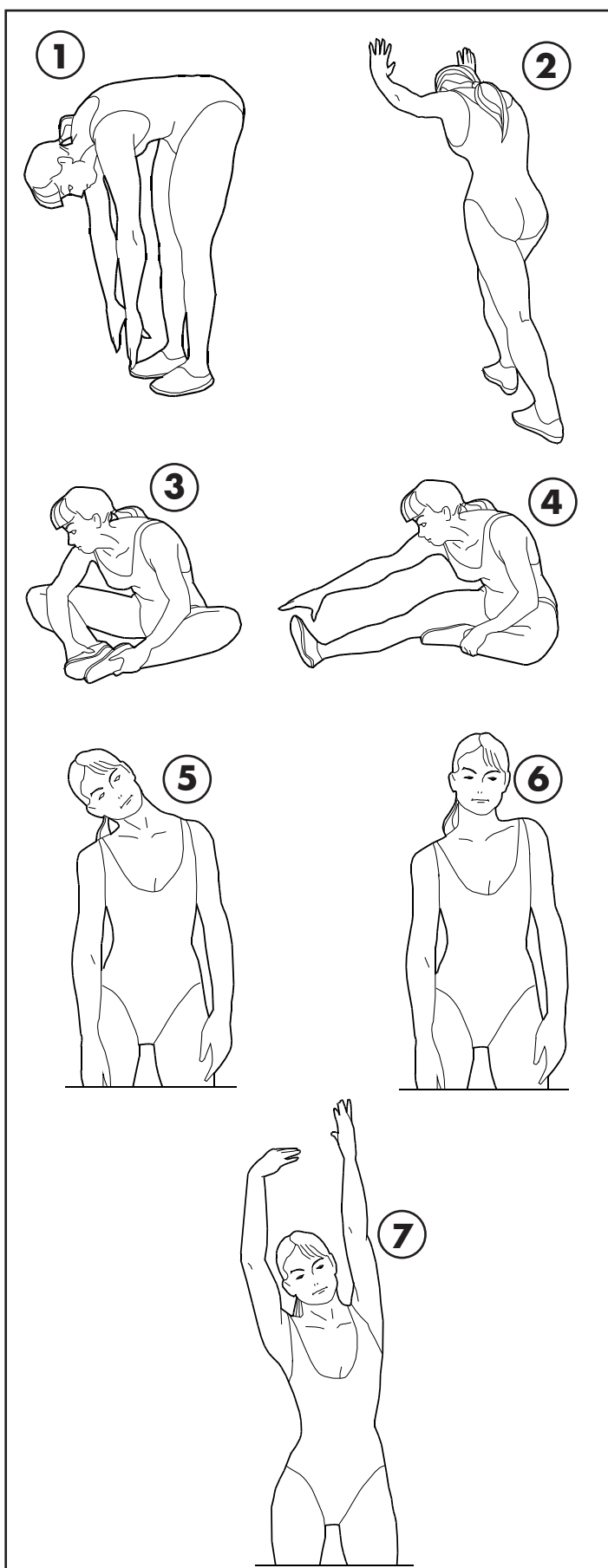
Ruotare la testa verso dx, sentendo i muscoli del collo allungarsi, ripetete verso sx, poi in avanti ed indietro, sempre molto lentamente.

6 - Esercizi delle spalle

Alzare la spalla dx verso l'orecchio e contate fino a 3. Cambiare spalla e ripetere.

7 - Stretching delle braccia

Aprire e sollevare le braccia fino a portarle sopra la testa. Cercare di portare il braccio dx verso il soffitto quanto più possibile, sentite l'allungamento della parte dx. Cambiare spalla, quindi ripetere.





PERICOLO

È buona norma mantenere l'attrezzo sempre pulito e privo di polvere.



ATTENZIONE

NON utilizzare sostanze infiammabili, tossiche o nocive per la pulizia, ma soltanto prodotti a base di acqua e panni morbidi.

NON utilizzare solventi contenenti derivati del petrolio come acetone, benzene oppure oli contenenti sostanze cloriche, il tetracloruro di carbonio, l'ammoniaca che possono danneggiare e corrodere le parti di plastica, gomma o foam.

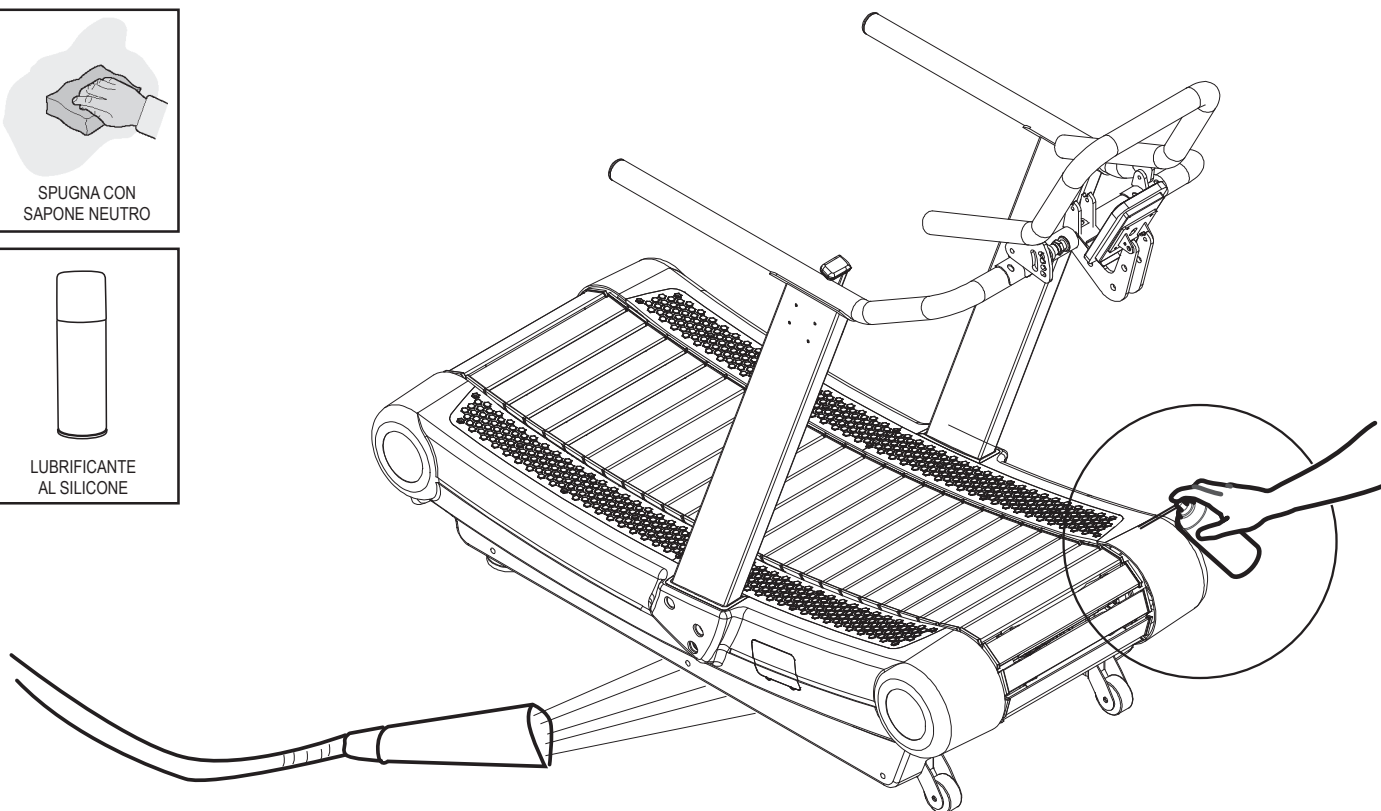
LUBRIFICAZIONE CUSCINETTI

- Lubrificare i cuscinetti prima di utilizzare il prodotto e successivamente ogniqualvolta si avverte eccessivo rumore durante l'impiego.

- Per la lubrificazione dei cuscinetti occorre dotarsi di uno spray lubrificante al silicone, quindi sollevare da un lato il cingolo di corsa e distribuire il lubrificante all'interno lungo tutto il lato; ripetere l'operazione e trattare anche l'altro lato.
- Camminare sul cingolo di corsa per distribuire il lubrificante tra i cuscinetti e verificare l'assenza di rumore.

PULIZIA

- Ogni settimana pulire i listelli del cingolo di corsa e le pedane laterali, utilizzando un panno in microfibra inumidito con acqua e sapone neutro. Tramite la bocchetta di un aspirapolvere, inoltre, togliere tutta la polvere e lo sporco depositato sotto e nella parte posteriore dell'attrezzo.
- Per pulire la console utilizzare un panno umido e non bagnato.
- Fare attenzione, quando si pulisce l'attrezzo a non strofinare con troppa forza sulla pulsantiera e sul display.



5.0

MESSA FUORI SERVIZIO - SMALTIMENTO



Il simbolo del cestino dei rifiuti con una croce sopra indica che i prodotti commercializzati rientrano nel campo di applicazione della Direttiva europea RoHS per lo smaltimento dei rifiuti di natura elettrica ed elettronica (RAEE).

Questo prodotto NON deve essere smaltito come rifiuto urbano, ma deve essere smaltito separatamente (negli stati dell'Unione Europea), conferendolo negli appositi centri di raccolta preposti per lo smaltimento e il riciclaggio di tali prodotti.



La marcatura CE indica che il prodotto è totalmente conforme alla direttiva RoHS 2011/65/UE e nessuna delle componenti elettriche ed elettroniche incorporate al prodotto contiene livelli superiori a quelli previsti di talune sostanze ritenute pericolose per la salute umana.

Garlando S.p.A. incoraggia il rispetto della natura e della salute umana anche al di fuori dell'Unione Europea e auspica che vengano seguite le regole locali per lo smaltimento e il riciclaggio, utilizzando, quando possibile, la raccolta differenziata delle apparecchiature elettriche ed elettroniche, nonché dei numerosi componenti (quali ferro, rame, plastiche, ecc...) che possono essere recuperati e riutilizzati.

6.0

CATALOGO RICAMBI - ORDINE PARTI DI RICAMBIO

Per ordinare parti di ricambio riferirsi al disegno in esploso che si trova alla pagina seguente.

L'ordine delle parti di ricambio deve riportare le seguenti indicazioni:

1. Marca e modello del prodotto - vedi targhetta prodotto
2. Nome del particolare da sostituire - vedi lista ricambi
3. Numero di riferimento del particolare - vedi disegno esploso
4. Quantità richiesta.
5. Recapito e informazioni per la spedizione - vedi scheda per ordine ricambi, allegata al manuale

Per maggiore chiarezza effettuare l'ordine utilizzando una copia della scheda per ordine ricambi riportata nel cartoncino allegato al presente manuale, assieme al Certificato di Garanzia.

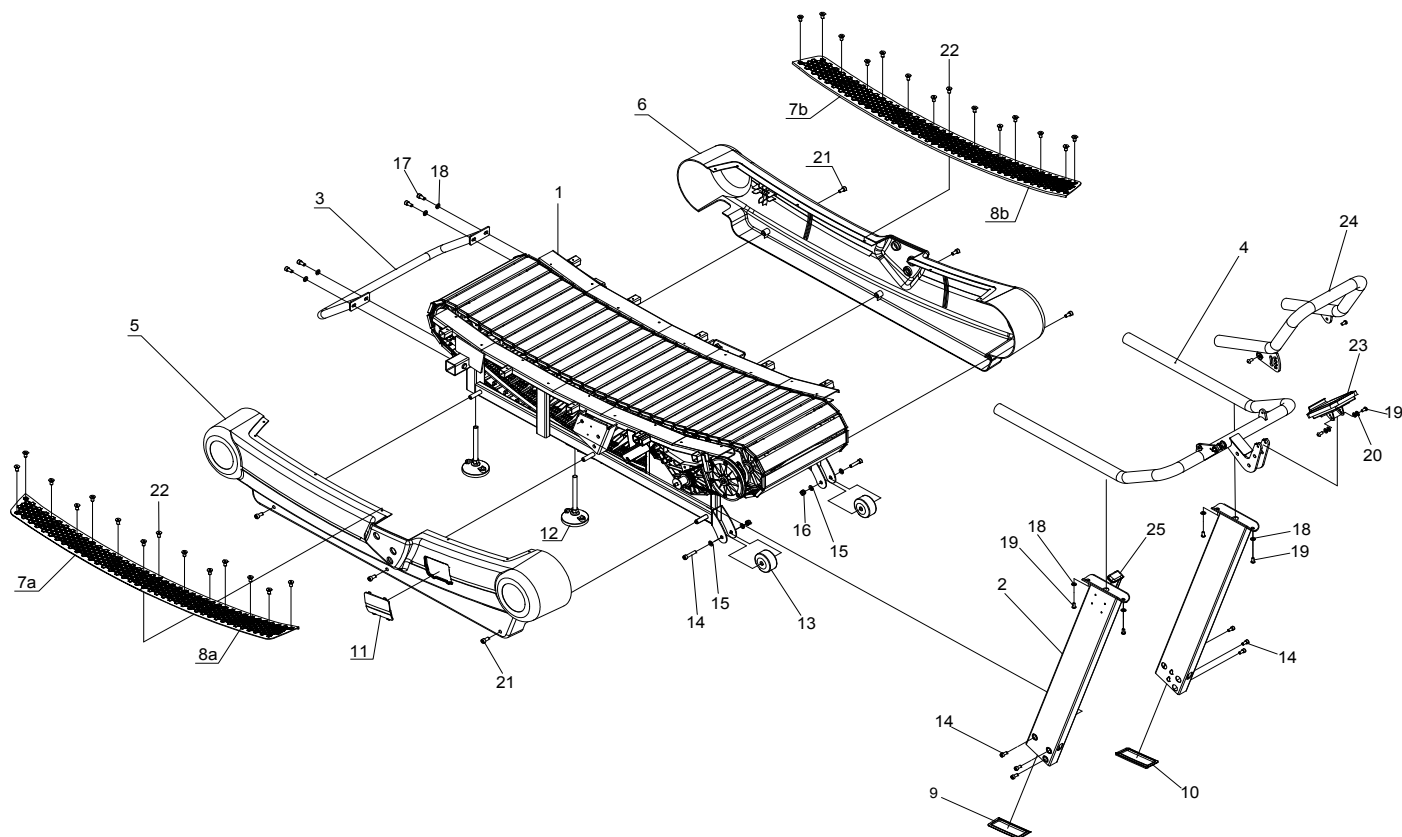
La richiesta delle parti di ricambio deve essere effettuata tramite una richiesta scritta, via fax oppure e-mail ai riferimenti di seguito riportati:

fax: 0143/318594

e-mail: assistenza.toorxprofessional@garlando.it

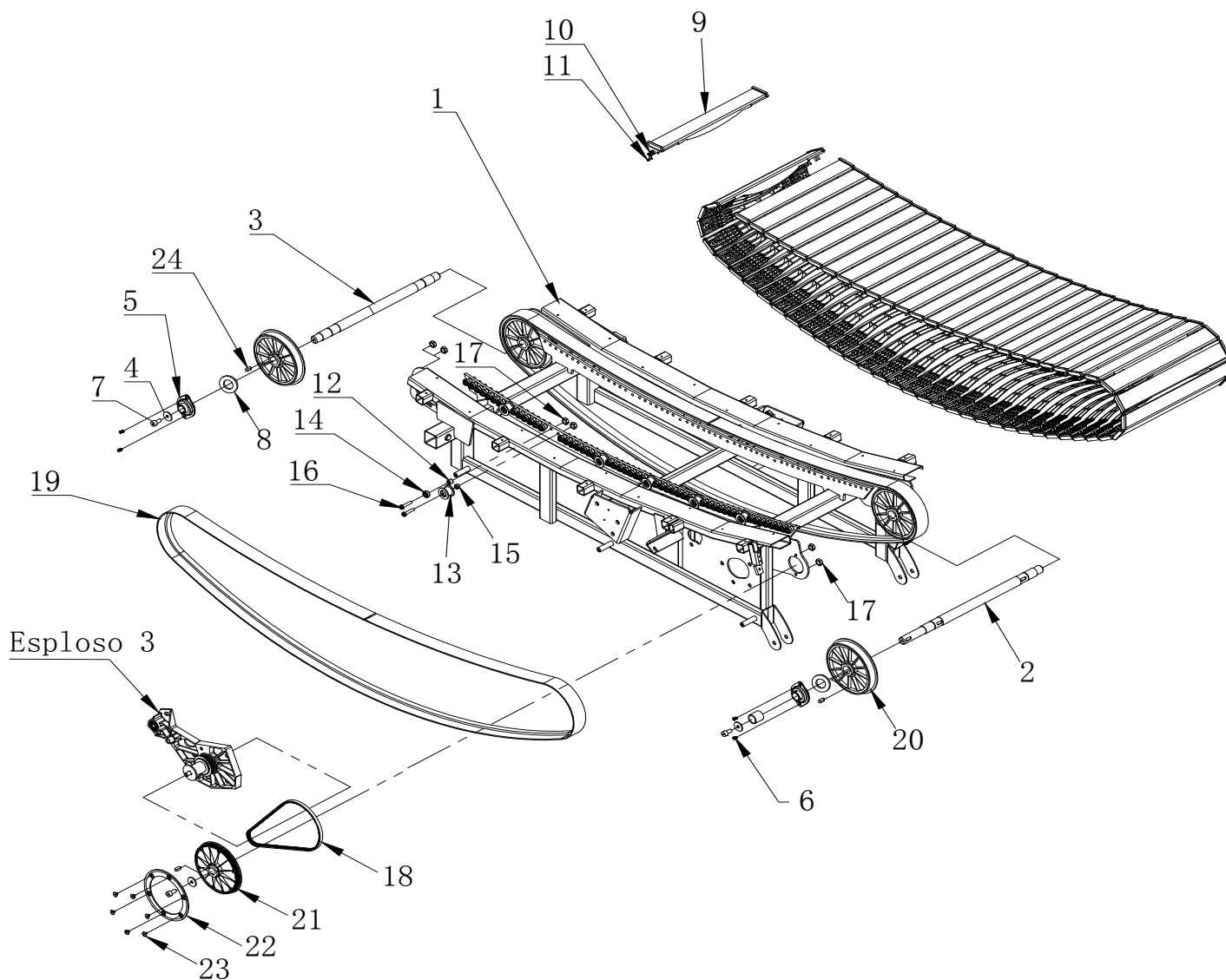
Il presente catalogo può presentare talune piccole differenze dal prodotto posseduto; possono mancare eventuali aggiornamenti che il costruttore ha applicato nel contempo. In caso di difficoltà nella comprensione di disegni e descrizioni contattare il Centro Assistenza Tecnica al numero :

0143/318540 dalle ore 9:00 alle 12:00 dal lunedì al venerdì



Pos.	Descrizione	Q.tà
1	Telaio cingolo di corsa	1
2	Montante laterale	2
3	Maniglione posteriore	1
4	Corrimano	1
5	Carena laterale dx	1
6	Carena laterale sx	1
7a	Pedana parte inferiore dx	1
7b	Pedana parte inferiore sx	1
8a	Pedana parte superiore dx	1
8b	Pedana parte superiore sx	1
9	Guaina di copertura dx	1
10	Guaina di copertura sx	1
11	Pannellino di ispezione	1
12	Piedino di livellamento	2

Pos.	Descrizione	Q.tà
13	Ruota di trasporto	2
14	Bullone M12x65	2
15	Rondella piana Ø12	4
16	Dado autobloccante M12	2
17	Bullone M10x20	4
18	Rondella piana Ø10	8
19	Bullone M10x20	6
20	Rondella spaccata Ø10	4
21	Bullone M6x20	6
22	Bullone M5x20	28
23	Console	1
24	Manubrio regolabile	1
25	Leva regolazione intensità completa di cavo	1

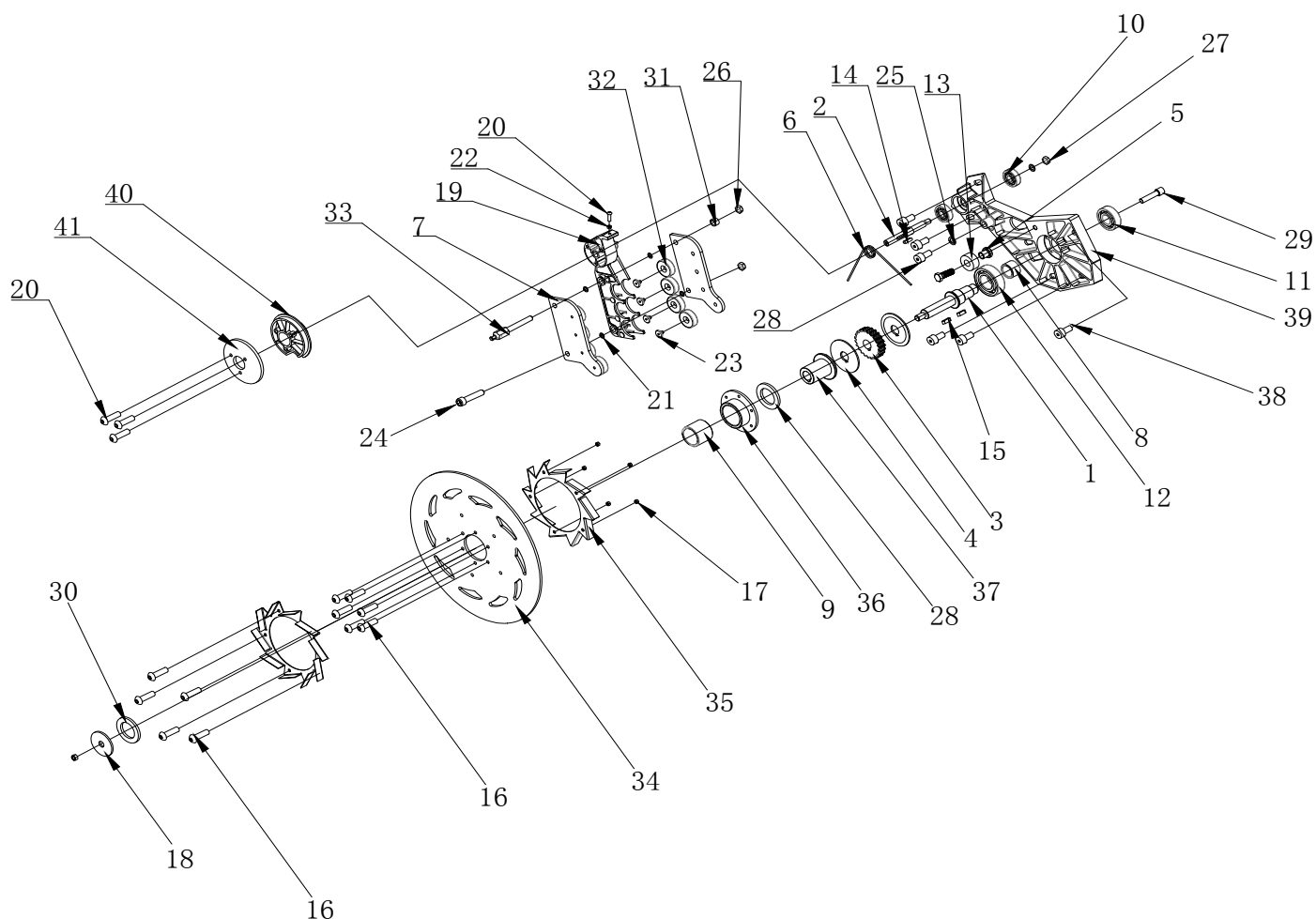


Pos.	Descrizione	Q.tà
1	Telaio cingolo di corsa	1
2	Albero pulegge anteriori	1
3	Albero pulegge posteriori	1
4	Anello di tenuta	4
5	Supporto a cuscinetto	4
6	Bullone M8x20	8
7	Bullone M8x16	4
8	O-ring Ø28	4
9	Listello in alluminio	62
10	Dado autobloccante M5	248
11	Guarnizione sagomata	124
12	Boccola di supporto	100

Pos.	Descrizione	Q.tà
13	Ruote di guida	12
14	Cuscinetto a sfere 8x22x7	100
15	Cilindro distanziatore	12
16	Bullone M8x40	112
17	Dado autobloccante M8	120
18	Cinghia di collegamento sincronizzatore	1
19	Cinghia di collegamento pulegge	2
20	Puleggia trasmissione	4
21	Puleggia sincronizzatore	1
22	Anello di ritenuta	1
23	Bullone speciale Ø15x10	6
24	Chiavetta 8x7x20	5

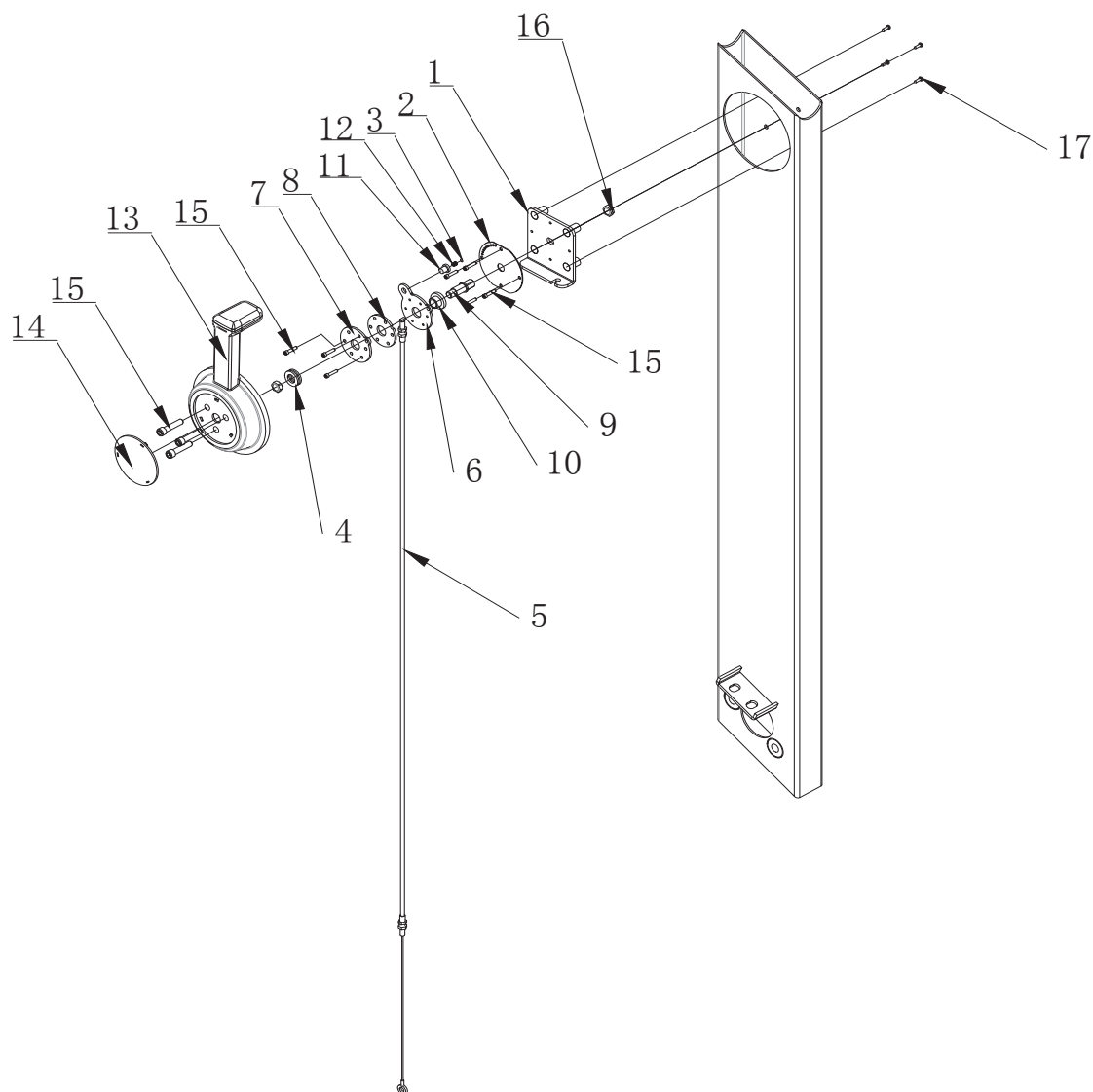
6.3

ESPLOSO E LISTA RICAMBI - TAV. 3



Pos.	Descrizione	Q.tà
1	Albero sincronizzatore Ø30x125 mm	1
2	Albero di contrasto Ø12,5x93,5 mm	1
3	Ruota piccola sincronizzatore Ø55x13 mm	1
4	Piastra di copertura ruota piccola Ø60 mm	2
5	Boccola per cuscinetto Ø18x16	1
6	Molla di torsione Ø2x374 mm	1
7	Piastra porta magneti	2
8	Cuscinetto unidirezionale 30x37x30	1
9	Distanziale Ø20xØ26x16 mm	1
10	Cuscinetto 6200	2
11	Cuscinetto 6203	1
12	Cuscinetto 6205ZZ	1
13	Cuscinetto 63001	1
14	Chiavetta 4x4x16 mm	1
15	Chiavetta 5x5x16 mm	2
16	Vite a esagono incassato M5x15 mm	11
17	Dado autobloccante M5	5
18	Rondella larga Ø45	1
19	Corpo freno magnetico in alluminio	1
20	Vite a testa esagonale M5x40 mm	4
21	Rondella piana Ø8 mm	4

Pos.	Descrizione	Q.tà
22	Dado M5	1
23	Vite svasata a esagono incassato M6x20 mm	8
24	Vite a esagono incassato M8x45 mm	1
25	Rondella piana M8	2
26	Dado autobloccante M8	3
27	Dado autobloccante M10	1
28	Vite a brugola	2
29	Bullone M8x15	1
30	Rondella grande	1
31	Boccola Ø12x7,5 mm	1
32	Magnete tondo Ø30x10 mm	8
33	Albero di fulcro rotazione freno magnetico	1
34	Disco traforato in alluminio	1
35	Ventola assiale	1/1
36	Boccola Ø76x30 mm	1
37	Boccola Ø35x41.5 mm	1
38	Bullone M6x20	6
39	Corpo sincronizzatore in alluminio	1
40	Tazza inferiore	1
41	Tazza superiore	1



Pos.	Descrizione	Q.tà
1	Base di fissaggio leva	1
2	Disco rotativo in acciaio	1
3	Sfera d'acciaio	1
4	Cuscinetto reggispira a rullini 12x24x2 mm	1
5	Cavo d'acciaio per freno magnetico	1
6	Piatto inferiore Ø55xT3	1
7	Piatto superiore Ø55xT10	1
8	Piatto centrale Ø50xT3	1
9	Albero di regolazione Ø15x44	1

Pos.	Descrizione	Q.tà
10	Disco sagomato in nylon Ø25x12	1
11	Molla Ø12x11	1
12	Molla Ø4.2x12	1
13	Leva di regolazione intensità	1
14	Copertura tonda leva di regolazione	1
15	Vite a esagono incassato M4x20 mm	10
16	Dado autobloccante M10	1
17	Vite M5x16 mm	4

DURATA DELLA GARANZIA CONDIZIONI DELLA SUA VALIDITÀ E DECADENZE

GARLANDO SPA garantisce l' idoneità del Prodotto all' uso per il quale esso è stato specificamente concepito e progettato, ossia all' uso sportivo.

Per garanzia si intende la sostituzione o riparazione gratuita delle parti componenti l' attrezzo riconosciute difettose all' origine per vizi di fabbricazione durante il periodo di tempo prescritto dalla legge o per un periodo di tempo più esteso se contrattualmente previsto.

La presente Garanzia è valida ed efficace con riferimento al Prodotto di GARLANDO SPA acquistato dall' Acquirente in Italia esclusivamente presso un rivenditore autorizzato e lascia impregiudicati i diritti riconosciuti all' Acquirente dalla Legge italiana e dalle disposizioni delle direttive europee.

L' Acquirente è tenuto a comprovare, mediante documento rilasciato dal rivenditore autorizzato (ad esempio: scontrino fiscale o fattura) la data in cui è stata effettuata la consegna del Prodotto, il nominativo del rivenditore autorizzato e gli estremi identificativi del Prodotto. Ai fini dell' operatività della Garanzia pertanto è necessario che la documentazione di cui sopra unitamente alla presente Garanzia sia debitamente conservata.

L' Acquirente è tenuto a verificare attentamente il prodotto al momento della consegna. Eventuali contestazioni dovranno essere comunicate per iscritto sul documento di trasporto con evidenza specifica di quanto riscontrato. In mancanza di questa comunicazione, il ritiro della merce equivarrà a tutti gli effetti di Legge, ad accettazione senza riserve del prodotto.

È obbligo dell' Acquirente comunicare ogni difetto di conformità entro 2 mesi dalla sua evidenza, pena decadenza di ogni garanzia.

Trascorsi 6 mesi dall' installazione, per tutti gli interventi tecnici effettuati su prodotti, anche in garanzia, saranno dovuti i costi del "Diritto di chiamata". I costi di manodopera e trasferta verranno invece addebitati negli interventi in garanzia, a decorrere dal secondo anno di vita del prodotto. GARLANDO SPA fornirà all' Acquirente un preventivo per tali costi e comunque adeguata assistenza telefonica o web.

In caso di mancato utilizzo causa difettosità del prodotto, l' Acquirente non avrà diritto alla risoluzione del contratto, né al risarcimento dei danni subiti (lucro cessante e/o danno emergente). Avrà diritto unicamente all' intervento in garanzia.

Le parti di ricambio sostituite sul prodotto in garanzia non determineranno un prolungamento della durata della stessa e saranno a loro volta garantite per 12 mesi, se installate dal personale autorizzato da GARLANDO SPA. Le spese di trasporto, i costi di trasferta e di manodopera per la sostituzione di parti di ricambio in garanzia saranno a carico dell' Acquirente.

È onere dell' Acquirente istruire il personale sul corretto utilizzo delle attrezzature, tali informazioni dovranno essere trasferite di conseguenza a tutti gli utilizzatori.

ESCLUSIONI DELLA GARANZIA

La Garanzia è espressamente esclusa nei casi di:

- mancata osservanza delle istruzioni, indicazioni ed avvertenze finalizzate a consentire la corretta installazione/montaggio ed il regolare funzionamento del Prodotto;
- trascuratezza e/o negligenza nell' uso e nella manutenzione del Prodotto;
- uso improprio del Prodotto;
- manomissioni del Prodotto;
- uso del Prodotto per finalità diverse da quelle per le quali il Prodotto è stato specificatamente concepito/progettato;
- danni causati dal trasporto o dalla spedizione del Prodotto;
- danni causati da difetti della rete di distribuzione elettrica: sovracorrenti, sovratensioni, causate anche da scariche atmosferiche;
- riparazione eseguita da centri assistenza non autorizzati da GARLANDO SPA;
- riparazione del prodotto da parte dell' utilizzatore stesso, tranne il caso

in cui l' operazione di riparazione/sostituzione parti è autorizzata da GARLANDO SPA;

- difetti di conformità che, per qualsiasi motivo, non possono in alcun modo farsi risalire ad azioni od omissioni del produttore;
- il telaio portante degli attrezzi è garantito a vita per rotture fisiche della struttura, mentre sono esclusi danni sulla superficie verniciata del telaio in caso di incuria o esposizione del prodotto a condizioni ambientali non conformi.

Le regole di corretta installazione/montaggio, uso e manutenzione del Prodotto sono contenute nel manuale d' istruzioni, allegato alla presente Garanzia, di cui costituisce parte integrante.

Si intende che l' usura conseguente al normale utilizzo del Prodotto e dei suoi componenti NON può in alcun modo configurare difetto di conformità e non può pertanto essere coperta dalla presente Garanzia.

- Con riferimento al Prodotto TAPIS ROULANT, si specifica che i fenomeni di usura per normale utilizzo riguardano in particolare i seguenti componenti: rulli, cingolo di corsa, cingolo, grip, cinghia, guarnizioni, manopole, parti asportabili, accessori e materiali di consumo in genere.
- Con riferimento al Prodotto BIKE, ERGOMETRI ed ELLITTICHE, si specifica che i fenomeni di usura per normale utilizzo riguardano in particolare i seguenti componenti (ove presenti): pedali e cinghietti, pedane poggiapiedi, grip, sella, cinghia di trasmissione, guarnizioni, manopole, parti asportabili, accessori e materiali di consumo in genere.

La Garanzia NON copre gli interventi inerenti all' installazione del Prodotto ed all' allacciamento agli impianti di alimentazione.

UTILIZZO PREVISTO E UTILIZZO IMPROPRIO DEL PRODOTTO

In considerazione dell' idoneità all' uso esclusivamente sportivo del presente Prodotto, GARLANDO SPA consente il suo utilizzo a seguito del rilascio da parte di un medico di apposito certificato di idoneità fisica.

GARLANDO SPA declina ogni responsabilità per eventuali danni che possano, direttamente o indirettamente, derivare a persone, animali domestici e cose in conseguenza dell' inosservanza di tutte le istruzioni, indicazioni ed avvertenze contenute nell' apposito manuale d' istruzioni.

In particolare si dichiara che il Prodotto è assolutamente non idoneo ad uso terapeutico e/o riabilitativo e che l' eventuale verificarsi di infortuni od insorgenza di patologie correlate a tale illecito utilizzo non potrà in alcun modo essere imputata al produttore.

GARLANDO SPA si riserva di apportare modifiche costruttive al prodotto.

DANNI CAUSATI DAL PERSONALE DEI CENTRI ASSISTENZA TECNICA

GARLANDO SPA non sarà responsabile per i danni a persone, animali domestici e cose eventualmente causati dal Centro Assistenza Tecnica, in occasione dell' intervento di riparazione del Prodotto e/o sostituzione dello stesso o di un suo componente; per l' effetto l' Acquirente si impegna ad indirizzare eventuali richieste risarcitorie direttamente al Centro Assistenza Tecnica, rinunciando a qualunque azione e/o pretesa nei confronti di GARLANDO SPA.

TERMINE FINALE DELLA GARANZIA

Trascorso il tempo indicato dalla legge o dalle più favorevoli condizioni contrattuali, se previste, l' attrezzo non sarà più in garanzia e ogni intervento di riparazione e/o sostituzione di componenti del Prodotto sarà posto totalmente a carico dell' Acquirente.



GARLANDO SPA

Via Regione Piemonte, 32 - Zona Industriale DI

15068 - Pozzolo Formigaro (AL) - Italy

www.toorxprofessional.it

contact@toorxprofessional.it