

TOORX
PROFESSIONAL LINE

MANUALE D'ISTRUZIONI



CSX5000



Istruzioni originali in lingua italiana.
**Leggere il manuale con la massima attenzione e
tenerlo sempre a portata di mano vicino al prodotto.**

Codice : GRLDTOORXCSX5000

Revisione : 01

Edizione : 05/23

INDICE DEGLI ARGOMENTI

1.0	AVVERTENZE DI SICUREZZA	pag.	3
1.1	RISCHI NELL'USO DEL PRODOTTO	pag.	4
1.2	USO PREVISTO E CONTROINDICATO - CONVENZIONI	pag.	5
1.3	TARGHE ADESIVE SUL PRODOTTO	pag.	6
1.4	CARATTERISTICHE TECNICHE.....	pag.	7
2.0	LOCALE DI INSTALLAZIONE DEL PRODOTTO.....	pag.	8
2.1	DISIMBALLO - CONTENUTO SCATOLA	pag.	9
2.2	ASSEMBLAGGIO DEL PRODOTTO.....	pag.	10
3.0	LE REGOLE PER UN BUON ALLENAMENTO	pag.	20
4.0	MANUTENZIONE	pag.	21
5.0	MESSA FUORI SERVIZIO - SMALTIMENTO.....	pag.	22
6.0	CATALOGO RICAMBI - ORDINE PARTI DI RICAMBIO.....	pag.	22
6.1	ESPLOSO RICAMBI - TAV. 1	pag.	23
6.2	LISTA DELLE PARTI - TAV 1	pag.	24
6.3	ESPLOSO E LISTA DELLE PARTI - TAV. 2.....	pag.	25
6.4	ESPLOSO E LISTA DELLE PARTI - TAV. 3.....	pag.	26
7.0	GARANZIA CONVENZIONALE	pag.	27

- Prima del montaggio e dell'impiego, leggere con la massima attenzione questo manuale d'istruzioni e gli eventuali altri fogli di istruzione allegati.
- L'attrezzo è certificato in classe S ed è idoneo per essere installato all'interno di palestre, circoli o centri fitness per un uso collettivo, oppure all'interno di un ambiente domestico qualora si desideri disporre a casa di una attrezzatura professionale per uso personale. Quando l'attrezzo viene installato all'interno di centri fitness, hotel, circoli o club privati è obbligatorio che gli utilizzatori siano in possesso di certificato medico per fini sportivi comprovante l'idoneità all'attività fisica.
- Usare l'attrezzo solo su una superficie piana e ricoprire il pavimento o la moquette sotto l'attrezzo per evitare di danneggiarla.
- Assicurarsi che chi usa l'attrezzo abbia capito bene le istruzioni, sorvegliando le prime fasi dell'allenamento. Il manuale d'istruzioni deve trovarsi sempre vicino all'attrezzo per una rapida consultazione, in caso di necessità.
- Assicurarsi che l'attrezzo venga usato solo da persone di età superiore a 16 anni, e da persone che siano in buone condizioni fisiche.
- Indossare sempre un abbigliamento adeguato all'attività sportiva, che non ostacoli i movimenti. Utilizzare sempre scarpe da ginnastica adatte per la corsa e una tuta da ginnastica in cotone.
- Quando, durante l'impiego dell'attrezzo, si avvertono giramenti di testa o sensazione di affanno, interrompere immediatamente l'uso dell'attrezzo e consultare il proprio medico.
- Controllare periodicamente il serraggio della bulloneria nonché l'integrità di tutte le parti dell'attrezzo.
- Quando l'attrezzo dispone di parti mobili, prestare la massima attenzione per evitare schiacciamenti alle dita e ferite alle mani.
- **NON** installare l'attrezzo all'interno di centri medici; il prodotto non è adatto per scopi riabilitativi.
- **NON** collocare l'attrezzo in scantinati, terrazzi, cantine, zone umide in genere, non lasciarlo esposto ad agenti atmosferici (pioggia, sole, ecc).
- **NON** rovinare le sellerie dell'attrezzo con oggetti appuntiti, spazzole o spugne abrasive, o sostanze chimiche aggressive.
- **NON** smontare parti dell'attrezzo, tranne nel caso in cui l'operazione sia specificata nel manuale d'istruzioni.
- **NON** permettere a bambini o ad animali domestici di avvicinarsi all'attrezzo. È buona regola porre l'attrezzo all'interno di una stanza dedicata e dotata di porta che impedisca l'accesso a chiunque non sia autorizzato ad avvicinarsi a questo tipo di prodotto.
- **NON** usare mai l'attrezzo se danneggiato, con parti smontate, bulloneria non serrata. Per l'eventuale riparazione o richiesta di parti di ricambio, rivolgersi solamente ad un centro di assistenza autorizzato.
- **NON** indossare un abbigliamento in materiale sintetico o in misto lana che impedisca la traspirazione durante l'allenamento. L'impiego di indumenti inadeguati può comportare oltre che difficoltà nei movimenti, anche problemi di natura igienica.

Il prodotto è costituito da parti mobili che durante il normale uso possono comportare alcuni rischi nel caso le procedure di utilizzo non vengano svolte secondo le istruzioni fornite e con le dovute cautele.

Il disegno sottostante elenca le parti mobili e le zone del prodotto che possono comportare dei rischi alla sicurezza dell'utilizzatore e per i quali occorre prestare la massima attenzione.



PERICOLO

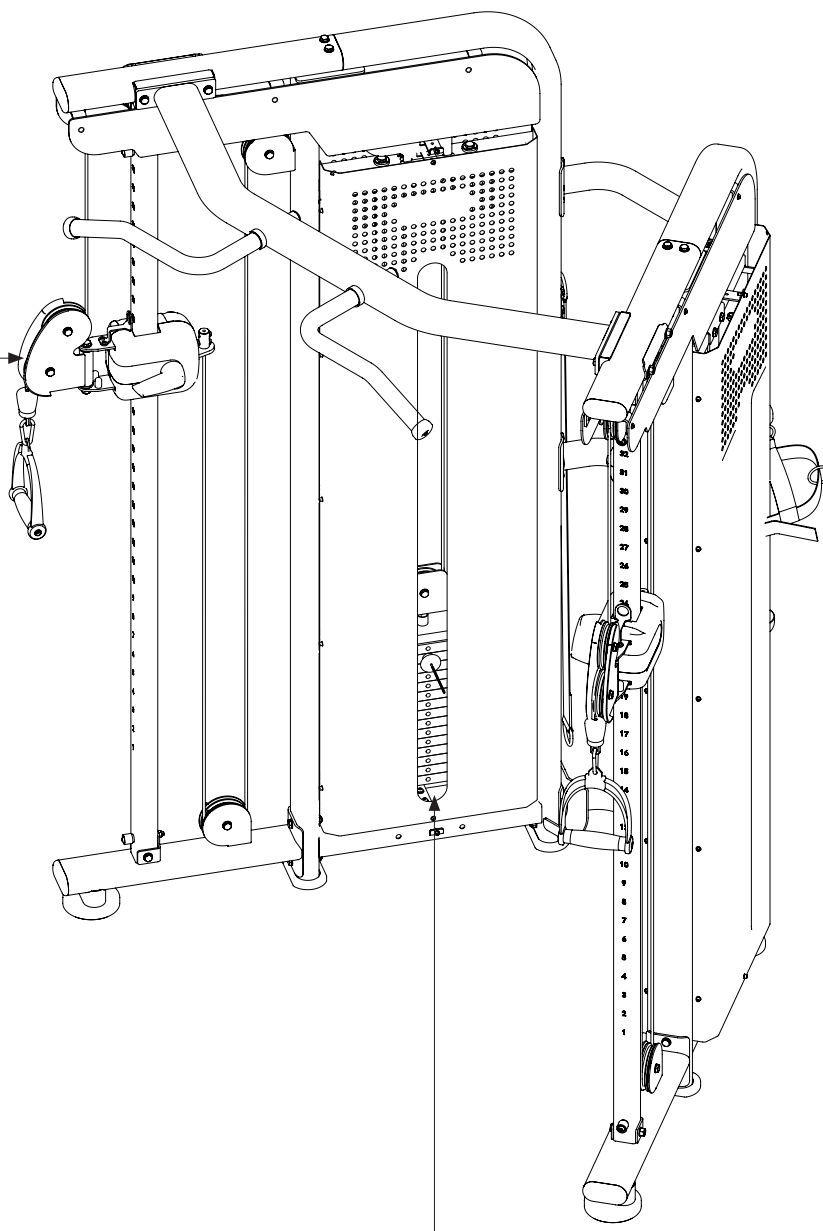
Prima di utilizzare il prodotto verificare sempre il corretto serraggio dei moschettoni di collegamento accessori e il corretto inserimento dei perni di selezione pesi.



Pericolo parti mobili

Pericolo di schiacciamento e intrappolamento delle dita tra i cavi e le pulegge.

È vietato utilizzare l'attrezzo in presenza di persone, bambini o animali.



Pericolo parti mobili

Pericolo di schiacciamento delle dita e delle mani tra le piastre peso quando l'attrezzo viene utilizzato.

Il prodotto per uso sportivo descritto in questo manuale è una stazione cavi per trazioni multifunzione che offre numerose possibilità di allenamento per il condizionamento muscolare, prevalentemente per la muscolatura superiore ma anche per quella inferiore grazie agli accessori di cui è fornita.

L'attrezzo dispone di due stazioni dotate ciascuna di un pacco pesi scorrevole su guide da 100 kg, selezionabili in piastre da 6 kg per allenare ai cavi incrociati, con la tecnica del functional trainer, i seguenti gruppi muscolari: i pettorali, le spalle, i dorsali, i bicipiti, i tricipiti, i quadricipiti, i femorali, l'interno coscia e i polpacci.

Il prodotto è progettato e certificato in classe 'S', per un utilizzo collettivo in ambito professionale (centri fitness e palestre) e può essere impiegato anche privatamente in ambito domestico, per tutti coloro che desiderano un prodotto robusto e conforme agli standard di qualità dell'attrezzatura professionale.

Il prodotto descritto non è utilizzabile per fini medici o terapeutici. E' indispensabile seguire tutte le istruzioni e le avvertenze contenute in questo manuale per poter essere sicuri di allenarsi in sicurezza, sforzi intensi e prolungati richiedono una buona condizione fisica e per questo motivo occorre valutare le controindicazioni d'uso elencate di seguito.

L'impiego del prodotto è vietato nelle seguenti condizioni:

- **utilizzatore in stato di gravidanza;**
- **utilizzatore iperteso, cardiopatico;**
- **utilizzatore con glaucoma o retinopatia, congiuntivite;**
- **utilizzatore con traumi alla colonna vertebrale, fratture recenti, protesi ossee, tumefazione articolare, osteoporosi;**
- **utilizzatore con ernia inguinale o vertebrale.**

La garanzia sul prodotto e la responsabilità del distributore vengono a decadere nei seguenti casi:

- **uso improprio del prodotto diverso da quello specificato nel manuale d'istruzioni;**
- **manomissione del prodotto**
- **impiego di ricambi non originali;**
- **inosservanza degli avvisi di sicurezza riportati nei pittogrammi e nel manuale d'istruzioni.**

Questo manuale contiene tutte le informazioni per l'installazione, la manutenzione e l'uso corretto del prodotto. L'utilizzatore del prodotto e gli eventuali altri amici e componenti della famiglia che ne faranno uso, hanno l'obbligo di leggere con la massima attenzione le informazioni contenute in questo manuale per poter così eseguire una installazione sicura e un impiego corretto.

Osservare le indicazioni contenute nel manuale garantisce la massima sicurezza personale ed una maggiore durata del prodotto stesso.

Le avvertenze di sicurezza e le parti di testo rilevanti sono state evidenziate in neretto e sono precedute da simboli qui di seguito illustrati e definiti.



PERICOLO

Le informazioni evidenziate da questo simbolo segnalano PERICOLO, prestate la massima attenzione per evitare lesioni personali.



ATTENZIONE

Le informazioni evidenziate da questo simbolo segnalano CAUTELA, prestate la massima attenzione per evitare danni al prodotto

NOTA:

I disegni contenuti nel manuale hanno lo scopo di semplificare e rendere più intuitivi gli argomenti trattati.

Tuttavia, a causa di un costante aggiornamento dei prodotti, è possibile che taluni di questi disegni siano differenti dal prodotto acquistato; in tale eventualità si ricorda che si tratta di aspetti estetici e che la sicurezza e le informazioni sulla stessa restano comunque garantite.

Il costruttore persegue una politica di costante sviluppo ed aggiornamento e può apportare modifiche alle parti estetiche del prodotto senza alcun preavviso.

1.3

TARGHE ADESIVE SUL PRODOTTO

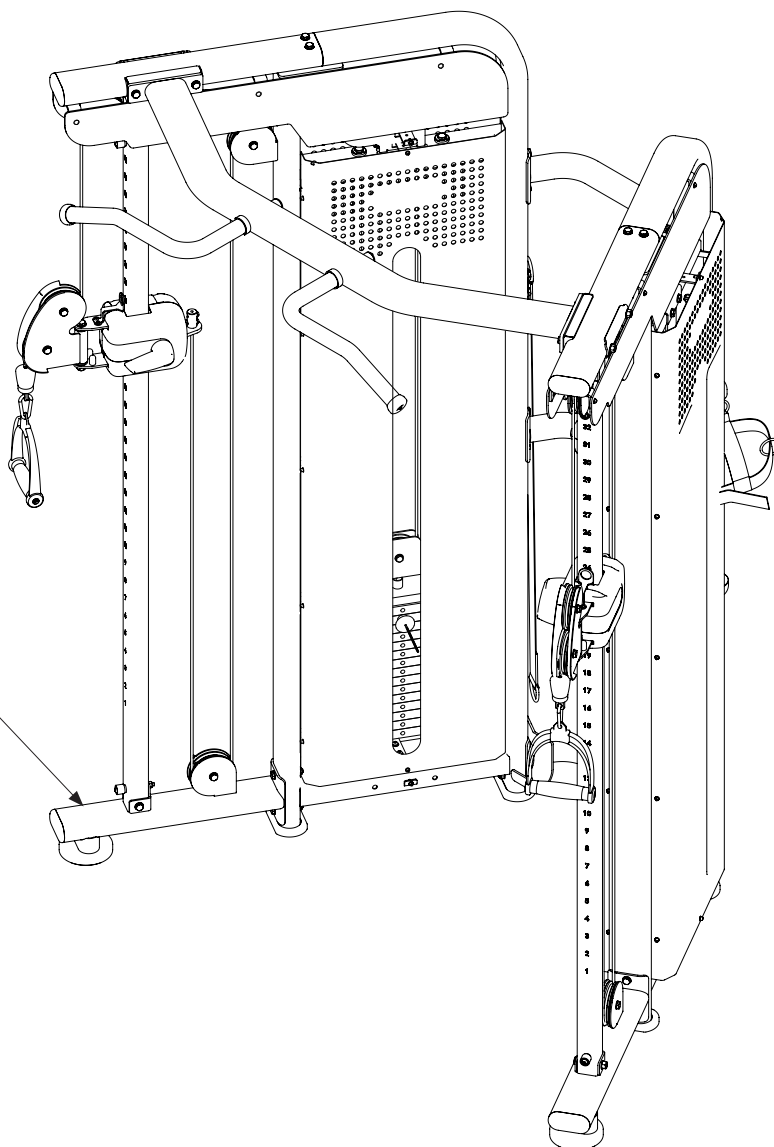
- 1) La Targa di Identificazione del prodotto riporta l'indirizzo del distributore, i dati tecnici principali e il numero di serie.
- 2) Simbolo di richiamo all'obbligo di lettura del manuale d'istruzioni prima di compiere qualsiasi operazione di montaggio o qualsiasi intervento di manutenzione del prodotto.

La targa di identificazione non deve essere rimossa o manomessa, la sigla del modello di prodotto e il numero di serie devono essere sempre citati in caso di richiesta di parti di ricambio.

TCORX Garlando S.p.A. Via Regione Piemonte, 32 - Zona Ind. D1 15088 Pozzolo Formigaro (AL) - ITALY		
Modello-Model	Classe-Class	
Numero di serie-Serial number	Anno-Year	
Peso-Weight	Peso max utente-Max user weight	Made in

①

②



DIMENSIONI PRODOTTO (LXPXH)	1988 x 1400 x 2180 mm
DIMENSIONI IMBALLO (LXPXH)	2250 X 800 X 450 mm (prodotto imballato in cassa di legno)
STRUTTURA	tubolare in acciaio a sezione ovale piatta 100 x 50 mm, spessore 3 mm
PESO PRODOTTO	360 kg
PESO PACCO PESI	2 x 100 kg
PESO MASSIMO UTILIZZATORE	150 kg
ACCESSORI IN DOTAZIONE	lat bar, coppia di maniglie per pulley, barra angolata per tricipiti, corda doppia per tricipiti
FUNZIONI	stazione per trazioni multifunzione per allenamento funzionale con maniglie di trazione a due lati, con ampia possibilità di regolazione della posizione per il training di molte fasce muscolari. <u>Accessori inclusi:</u> barra trazioni, coppia maniglie pulley, barra tricipiti dritta, barra tricipiti angolata, corda doppia per tricipiti inclusi
CONFORMITA'	Norme : EN ISO 20957-1 - EN 957-4 (classe SC) Direttive : 2001/95/CE

CARATTERISTICHE DELL'AMBIENTE:

- L'ambiente idoneo per l'installazione e la conservazione del prodotto deve essere:
 - coperto e sufficientemente ampio,
 - dotato di illuminazione artificiale e naturale adatta,
 - dotato di una o più finestre di aerazione.

Il prodotto **NON** deve essere installato in locali umidi o esposti ad atmosfera salina.

CARATTERISTICHE SUPERFICIE D'APPOGGIO:

- La superficie idonea sulla quale collocare il prodotto deve essere:
 - perfettamente in piano,
 - adeguata a sostenere il peso del prodotto durante l'uso normale.

Si sconsiglia di installare il prodotto in presenza di pavimentazione realizzata con materiali di pregio (es: parquet); in caso contrario è necessario proteggere sempre le superfici interponendo nei punti di contatto del materiale protettivo come ad esempio una lastra in gomma.

REQUISITI DI SICUREZZA:

- Installare l'attrezzo rivolgendo i pacchi pesi verso le pareti in maniera da limitare l'accessibilità all'area posteriore del prodotto.

PREPARAZIONE DEL LOCALE ALLE OPERAZIONI DI MONTAGGIO :

- Preparare una zona della stanza abbastanza ampia, prima di assemblare questo prodotto. Tenete conto che per agevolare il riconoscimento dei vari pezzi, durante il montaggio è consigliato distendere il contenuto degli imballi a terra, dopo aver provveduto a ricoprire il suolo con dei teli in stoffa o dei cartoni, al fine di evitare di danneggiare o macchiare il pavimento.

Dopo che l'attrezzo sarà assemblato, fate attenzione a lasciare ampio spazio libero attorno, affinché gli esercizi possano essere svolti senza intralcio o difficoltà.



La superficie metallica dei pezzi e della viteria è ricoperta da un sottile strato di lubrificante, necessario a prevenire la formazione di ruggine quando il prodotto è in stoccaggio. Al fine di evitare di sporcare parti dell'arredo o la pavimentazione, evitate di posare i pezzi del prodotto su oggetti di materiale o tessuto quali sedie, tappeti, mobili, ecc..

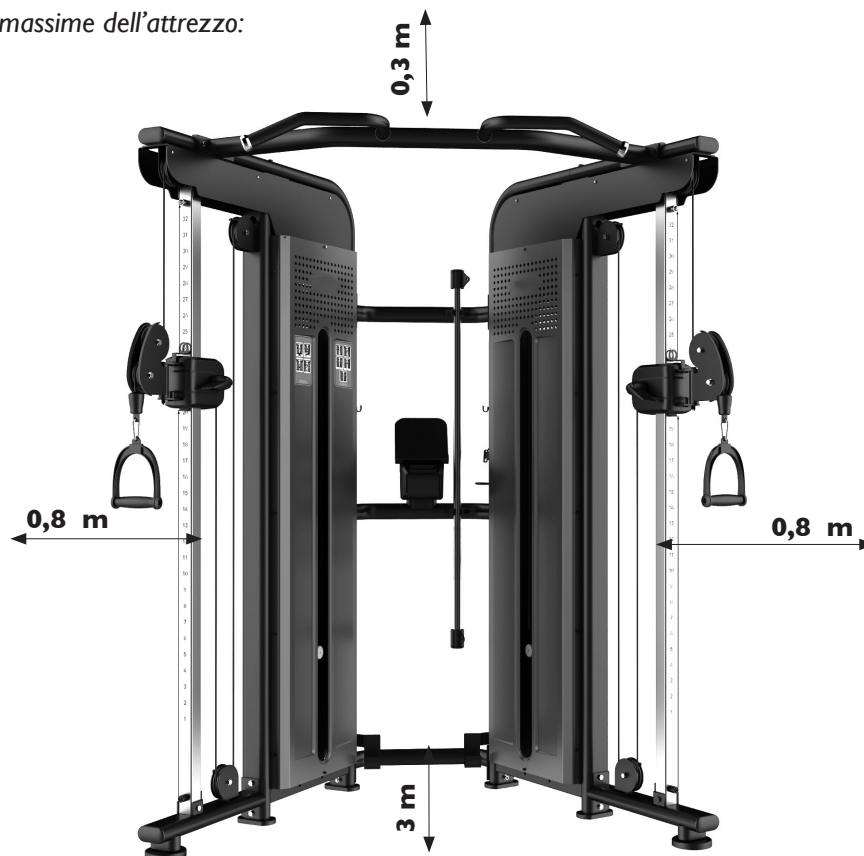
È importante inoltre proteggere il pavimento durante il montaggio stendendo del materiale di protezione (cartone, teli, ecc..).

Dimensioni di ingombro massime dell'attrezzo:

Lunghezza = 1988 mm

Larghezza = 1400 mm

Altezza = 2180 mm



L'imballo è costituito da quattro scatole in cartone chiuse con punti metallici e nastri di reggiatura.

Quando si depone la scatola sul pavimento rispettare l'indicazione "Lato Alto", segnalato dalla freccia apposita stampata sul cartone. Per aprire la scatola, tagliare i nastri di reggiatura con delle forbici, poi con una pinza rimuovere ed eliminare gli eventuali punti metallici di chiusura.

Dopo aver tolto tutto il materiale da montare dalla scatola, verificate eventuali danni subiti dal telaio durante il trasporto e l'integrità di tutti gli elementi di montaggio.



L'imballo è realizzato in materiale riciclabile; per lo smaltimento degli elementi da imballo rispettare le norme locali per il recupero dei materiali riciclabili.

Gli elementi dell'imballo (cartone e sacchetti), non devono essere lasciati alla portata dei bambini, in quanto potenziali fonti di pericolo.

Il prodotto viene imballato smontato in più parti in maniera da occupare poco spazio; per poter utilizzare il prodotto occorre montarlo riferendosi alle istruzioni seguenti.



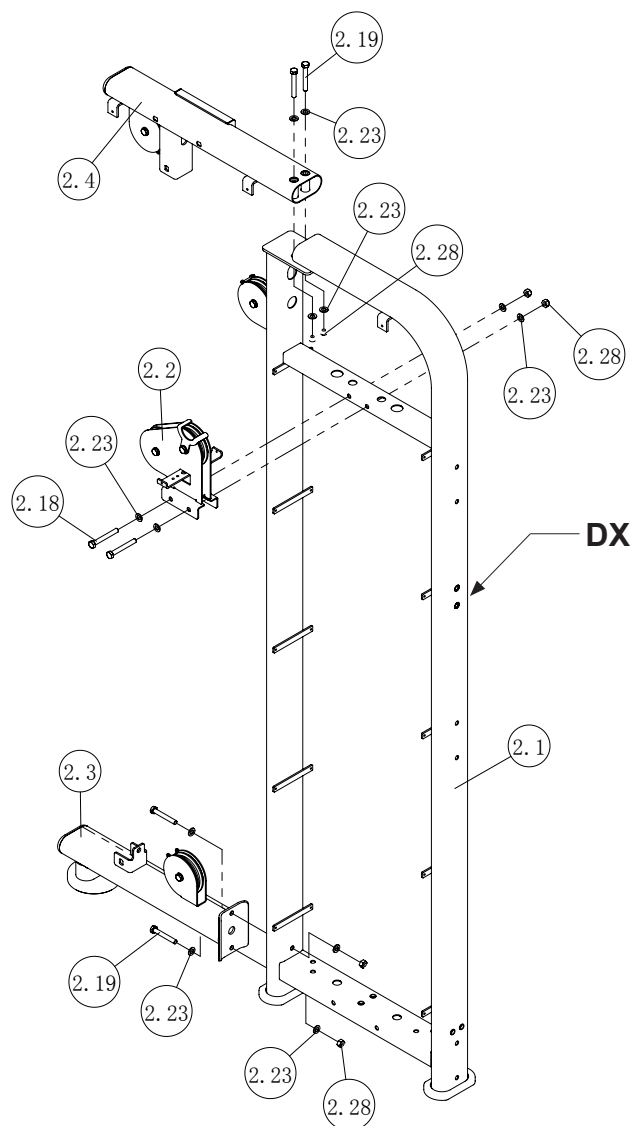
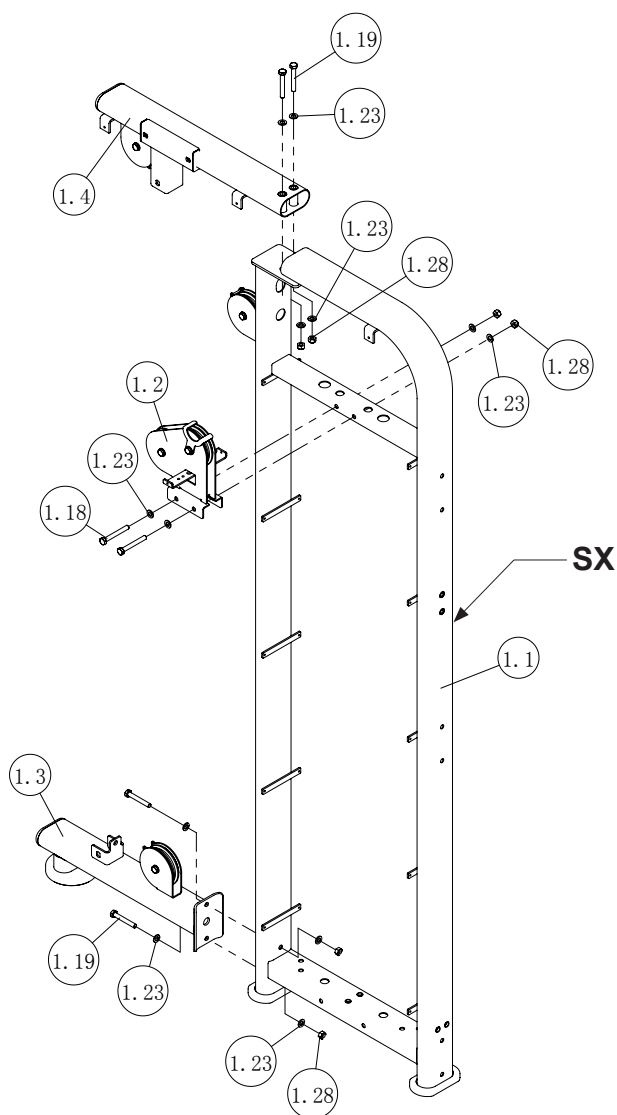
- **Durante il montaggio dell'attrezzo assicurarsi che tutti i componenti siano orientati esattamente come riportato nei disegni delle fasi di montaggio o nell'esplosivo parti.**
- **Per lo svolgimento in sicurezza delle operazioni di montaggio dell'attrezzo, è necessaria l'operatività di almeno due persone.**
- **Nel caso, durante il montaggio, sorgano difficoltà nell'allineamento dei fori e nello squadro delle parti da assemblare, per agevolare le operazioni occorre allentare il serraggio dei bulloni delle parti coinvolte già fissate.**

2.2

ASSEMBLAGGIO DEL PRODOTTO

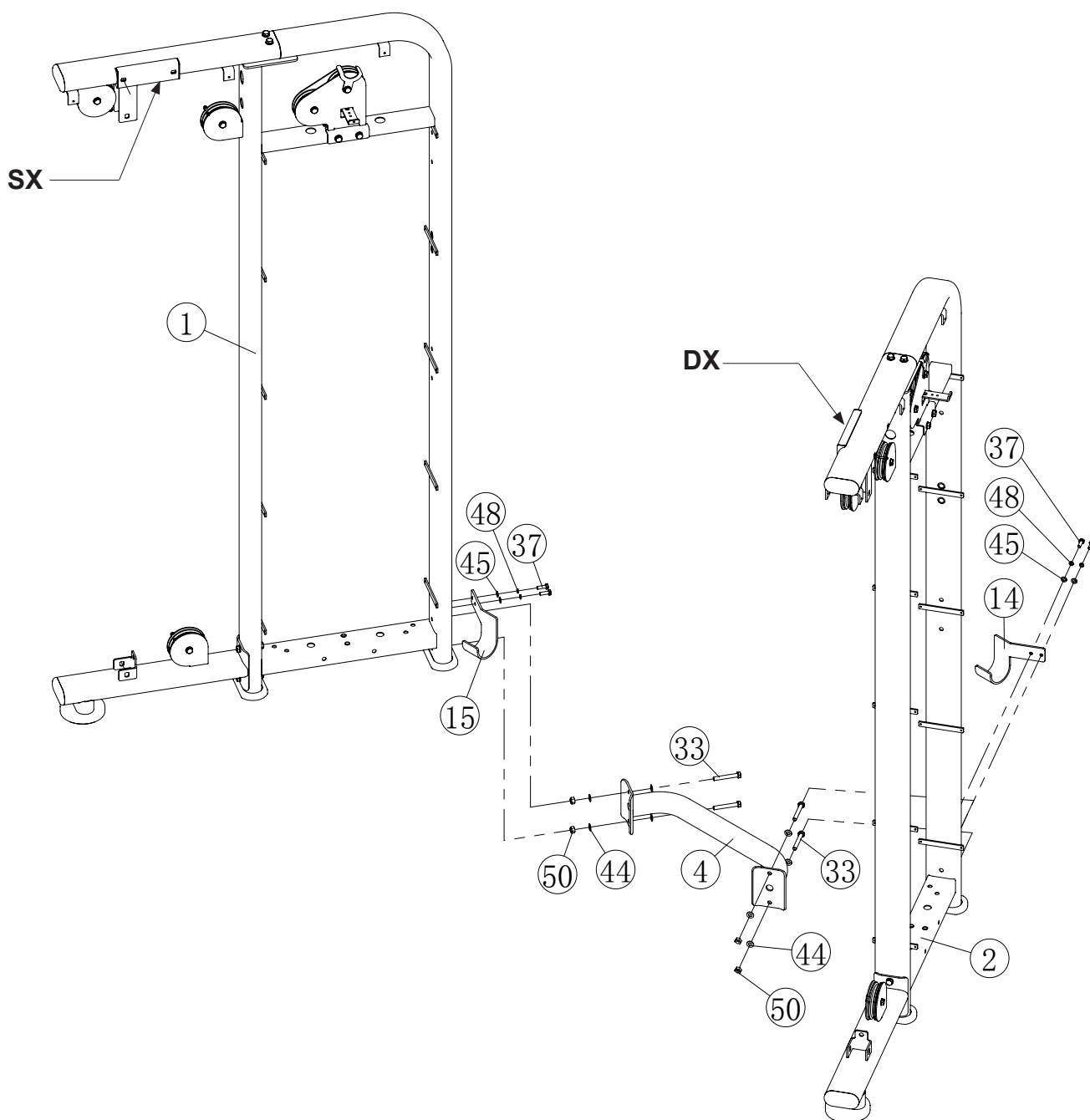
Montaggio stazioni laterali

- Facendo sostenere da una seconda persona il telaio parziale **1.1** della stazione SX, accoppiarvi il tubolare estensore inferiore **1.3** e il tubolare estensore superiore **1.4** e fissarli serrando in ciascuno due bulloni **1.19** [M10x70] corredati di rondelle piane **1.23** [Ø10,3xØ20x1.2] con due dadi autobloccanti **1.28** [M10] corredati di rondelle piane **1.23** [Ø10,3xØ20x1.2].
- Posizionare il supporto doppia puleggia **1.2** nella parte superiore del telaio parziale **1.1** della stazione SX, quindi fissarlo serrando due bulloni **1.18** [M10x80] corredati di rondelle piane **1.23** [Ø10,3xØ20x1.2] con due dadi autobloccanti **1.28** [M10] corredati di rondelle piane **1.23** [Ø10,3xØ20x1.2].
- Facendo sostenere da una seconda persona il telaio parziale **2.1** della stazione DX, accoppiarvi il tubolare estensore inferiore **2.3** e il tubolare estensore superiore **2.4** e fissarli serrando in ciascuno due bulloni **2.19** [M10x70] corredati di rondelle piane **2.23** [Ø10,3xØ20x1.2] con due dadi autobloccanti **2.28** [M10] corredati di rondelle piane **2.23** [Ø10,3xØ20x1.2].
- Posizionare il supporto doppia puleggia **2.2** nella parte superiore del telaio parziale **2.1** della stazione DX, quindi fissarlo serrando due bulloni **2.18** [M10x80] corredati di rondelle piane **2.23** [Ø10,3xØ20x1.2] con due dadi autobloccanti **2.28** [M10] corredati di rondelle piane **2.23** [Ø10,3xØ20x1.2].

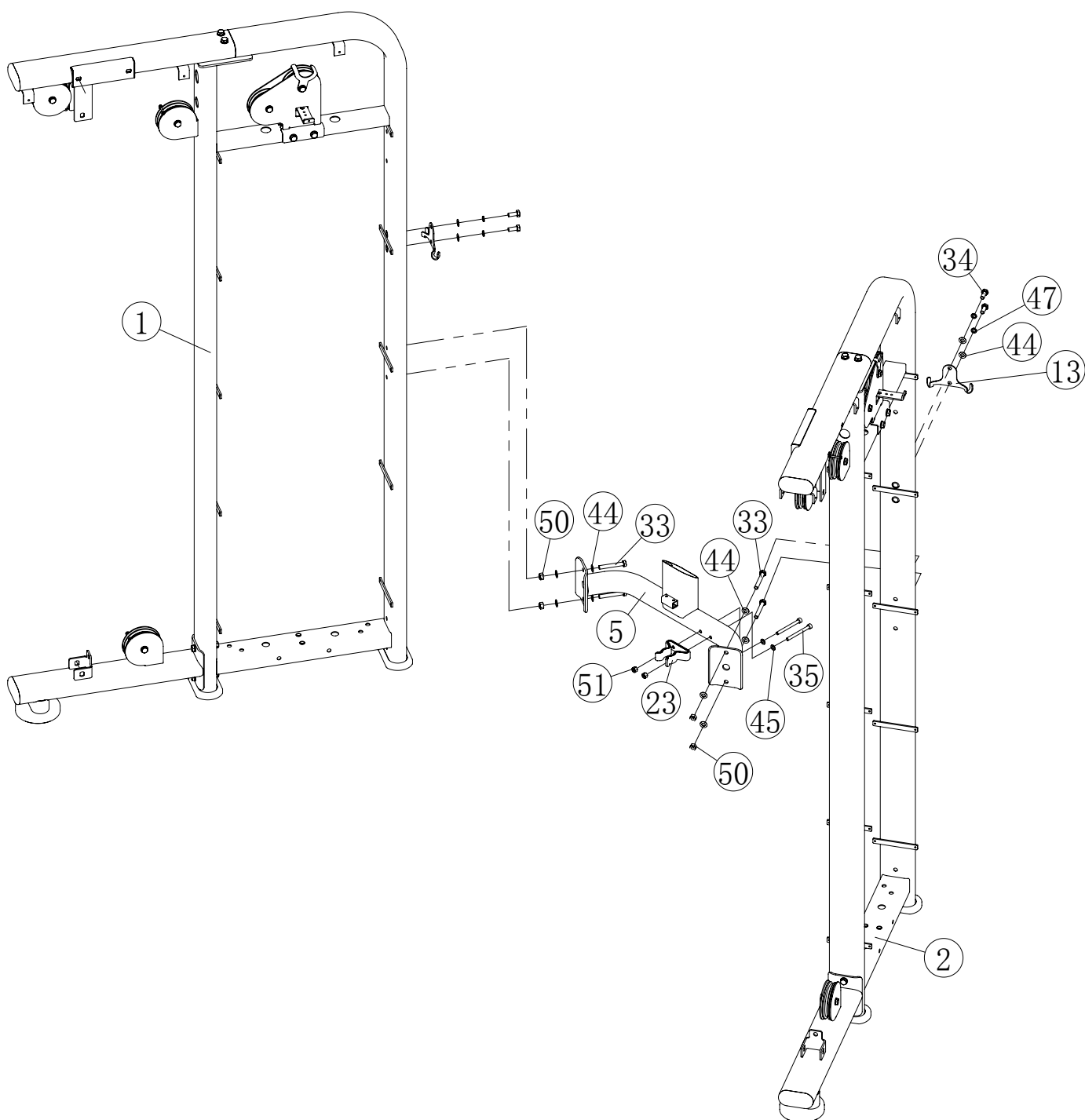


Montaggio telaio autoportante

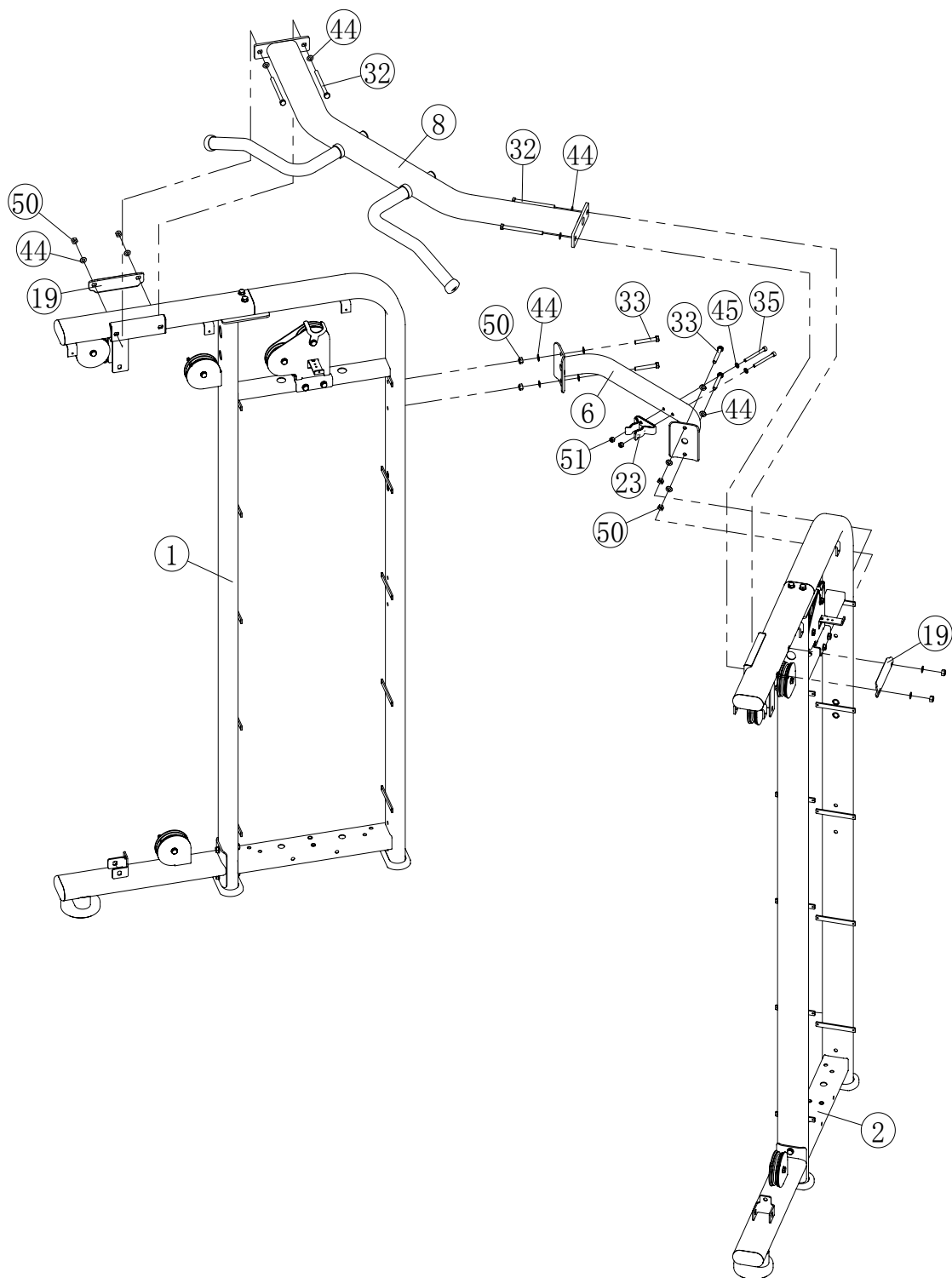
- Facendosi aiutare da due persone avvicinare il telaio della stazione SX **1** al telaio della stazione DX **2**.
Le due stazioni si distinguono per la parte superiore che dispone di una staffa saldata, evidenziata nel disegno sottostante **SX** e **DX**, la quale deve essere rivolta verso l'interno.
- Fissare la staffa di supporto SX **15** serrando due bulloni **37** [M8x25] corredati di rondelle spaccate **48** [Ø8.4 mm] e rondelle piane **45** [Ø8.3xØ16.4x0.8].
- Fissare la staffa di supporto DX **14** serrando due bulloni **37** [M8x25] corredati di rondelle spaccate **48** [Ø8.4 mm] e rondelle piane **45** [Ø8.3xØ16.4x0.8].
- Accoppiare la parte posteriore dei telai delle due stazioni fissando la barra di collegamento inferiore **4** tra i fori predisposti nella parte inferiore dei due telai **1** e **2** serrando ciascuna estremità con due bulloni **33** [M10x70], corredati di rondelle piane **44** [Ø10.3xØ20x1.2] assieme a due dadi autobloccanti **50** [M10], corredati di rondelle piane **44** [Ø10,3xØ20x1,2].



- Accoppiare la parte posteriore dei telai delle due stazioni fissando la barra di collegamento centrale **5** tra i fori predisposti nella parte centrale dei due telai **1** e **2** serrando ciascuna estremità con due bulloni **33** [M10x70], corredati di rondelle piane **44** [Ø10.3xØ20x1.2] assieme a due dadi autobloccanti **50** [M10], corredati di rondelle piane **44** [Ø10.3xØ20x1.2].
- Fissare il morsetto porta accessori **23** alla barra di collegamento centrale **5** serrando due viti **35** [M8x85] corredati di rondella piane **45** [Ø8.3xØ16.4x0.8] con due dadi autobloccanti **51** [M8].
- Riferendosi all'illustrazione fissare nei telai delle stazioni SX **1** e DX **2** un gancio per accessori **13**, serrando in ciascuno due bulloni **34** [M10x25] corredati di rondelle spaccate **47** [Ø10.4] e rondelle piane **44** [Ø10.3xØ20x1.2].

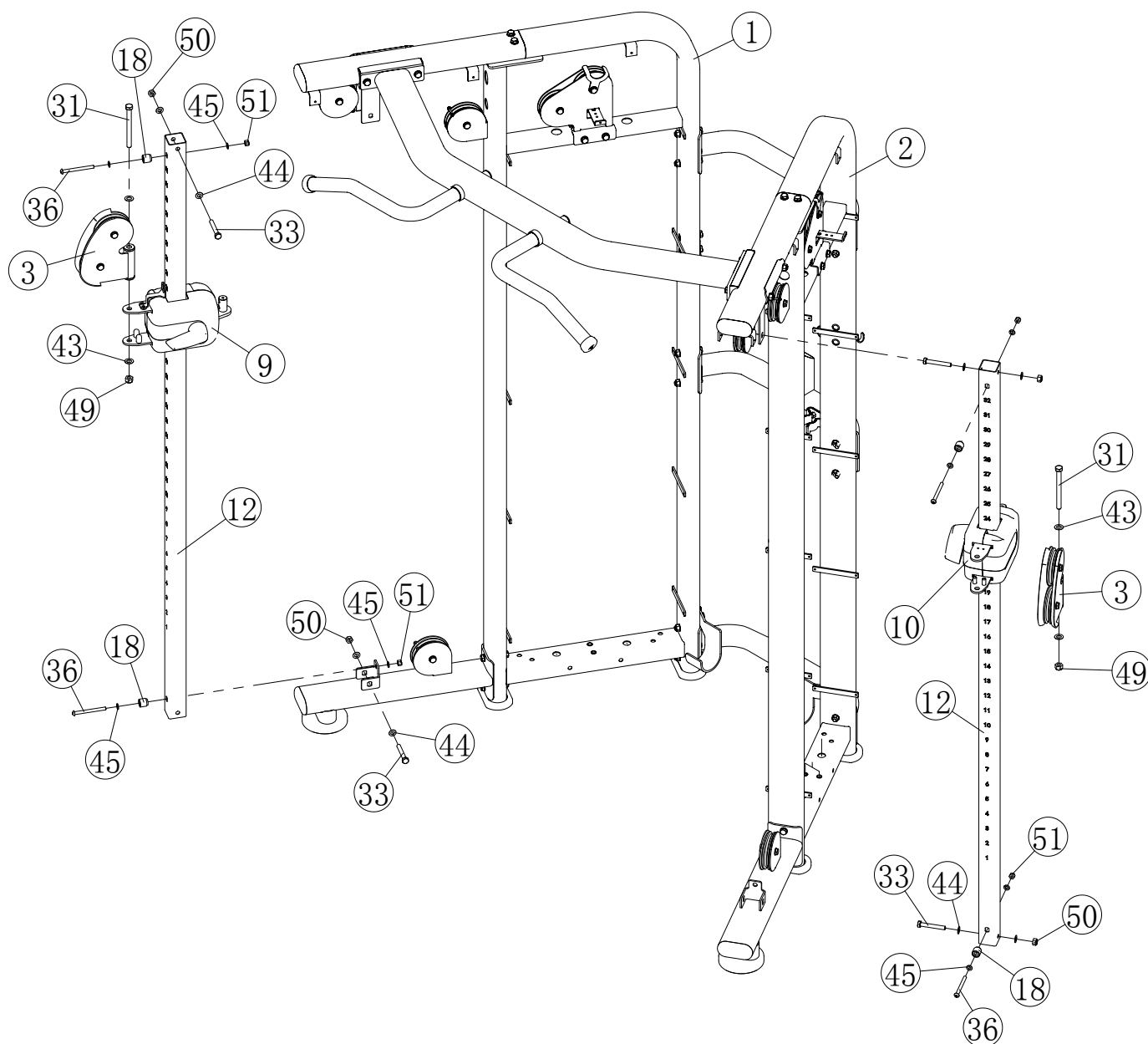


- Accoppiare la parte posteriore dei telai delle due stazioni fissando la barra di collegamento superiore **6** tra i fori predisposti nella parte superiore dei due telai **1** e **2** serrando ciascuna estremità con due bulloni **33** [M10x70], corredati di rondelle piane **44** [Ø10,3xØ20x1.2] assieme a due dadi autobloccanti **50** [M10], corredati di rondelle piane **44** [Ø10,3xØ20x1.2].
- Fissare la traversa superiore **8** tra i fori predisposti nei due telai **1** e **2** nel modo illustrato serrandone ciascuna estremità con due bulloni **32** [M10x130] corredati di rondelle **44** [Ø10,3xØ20x1.2] attraverso una piastra di rinforzo **19** con due dadi autobloccanti **50** [M10], corredati di rondelle piane **44** [Ø10,3xØ20x1.2].



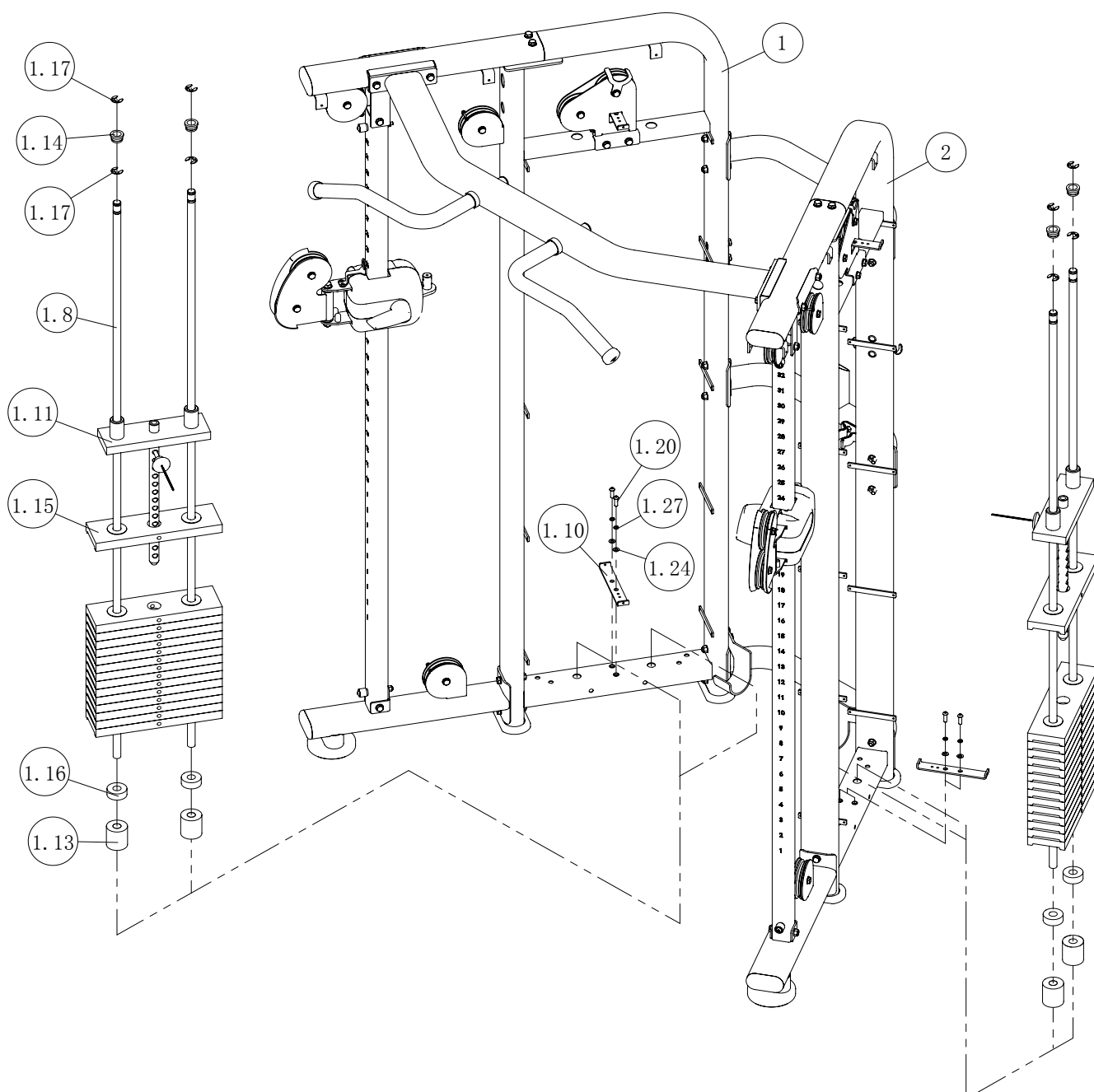
Montaggio guide con carrello scorrevole

- Inserire il carrello SX **9** e il carrello DX **10** nelle due guide **12** rispettando l'orientamento della maniglia blocca carrello verso l'interno come da illustrazione.
- Inserire le due guide **12** nelle staffe saldate dei tubolari della stazione SX **1** e della stazione DX **2** quindi fissare ciascuna guida serrando lateralmente, sia nell'estremità inferiore che in quella superiore un bullone **33** [M10x70] corredato di rondella piana **44** [Ø10,3xØ20x1.2] con un dado autobloccante **50** [M10], corredato di rondella piana **44** [Ø10,3xØ20x1.2].
- Fissare ciascuna guida serrando frontalmente, sia nell'estremità inferiore che in quella superiore un bullone **36** [M8x90] con rondella piana **45** [Ø8.3xØ16.4x0.8] ed un respingente di fine corsa **18**, con un dado autobloccante **51** [M8], corredato di rondella piana **45** [Ø8.3xØ16.4x0.8].



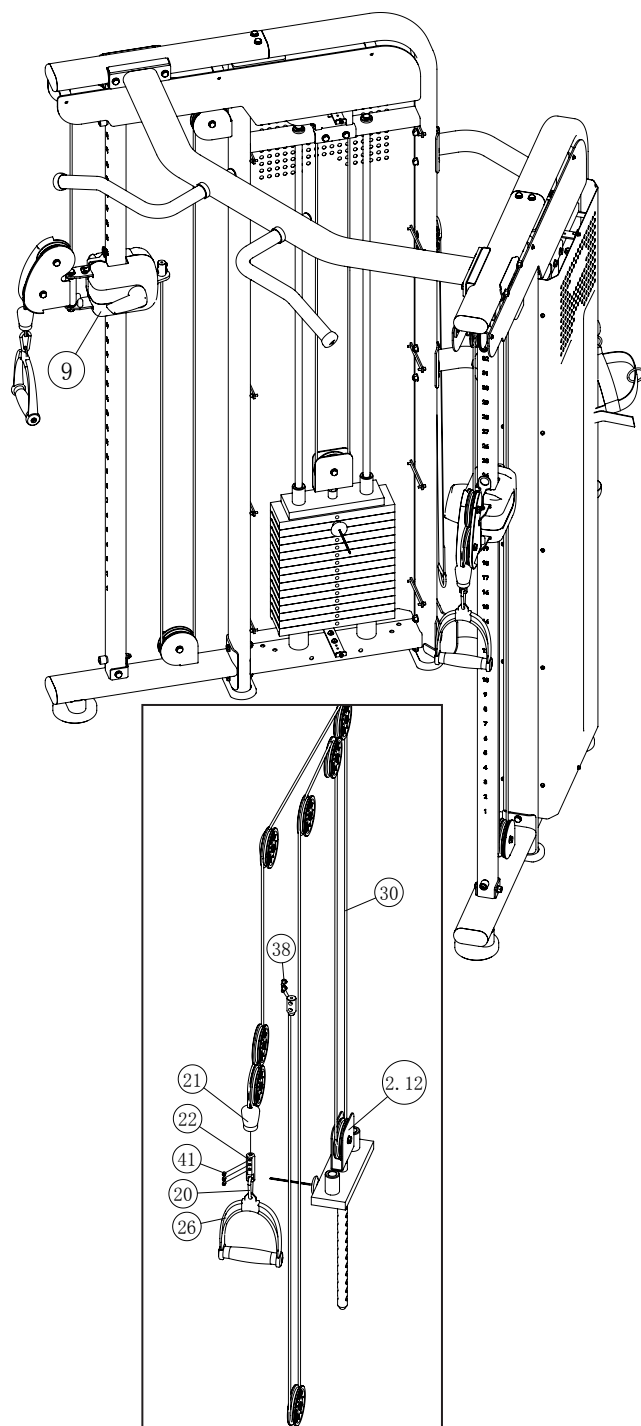
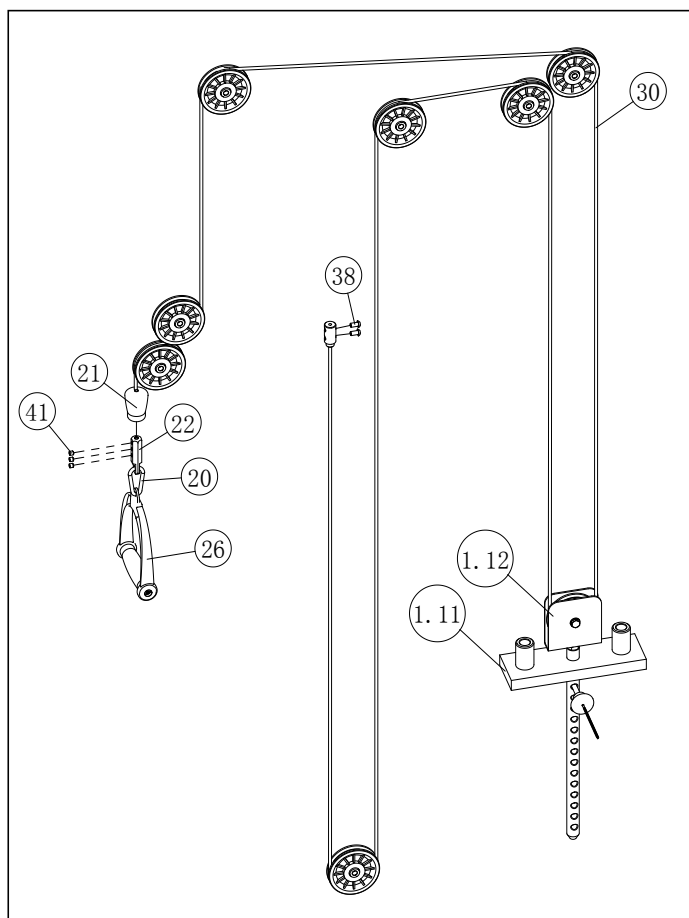
Montaggio pacco pesi

- Fissare la staffa **1.10** con le linguette laterali rivolte verso l'alto, nei fori alla base della stazione SX **1**, serrando due viti **1.20** [M8x25] corredate in cascata di rondelle spaccate **1.27** [Ø8.4] e rondelle piane **1.24** [Ø8.3xØ16.4x0.8].
- Inserire due guide **1.8** nei fori passanti preposti alla base della stazione SX **1**, dopodichè inserire dall'alto nelle guide cilindriche, due molle smorzatrici **1.13** e di seguito un anello respingente in gomma **1.16** [Ø52x20].
- Inserire dall'alto nelle due guide **1.8** quindici piastre peso **1.15** rivolgendo i fori di selezione verso l'interno, infine inserire la piastra con asta di selezione pesi **1.11**.
- Sollevare le due guide **1.8** e inserirle nei due fori passanti superiori, infilare dall'alto un manicotto in gomma **1.14** e bloccare ciascuna guida alle estremità del tubolare della stazione SX con due seeger **1.17** [Ø15].
- Ripetere le operazioni descritte per l'assemblaggio del pacco pesi nella stazione DX **2**.



Montaggio cavo d'acciaio

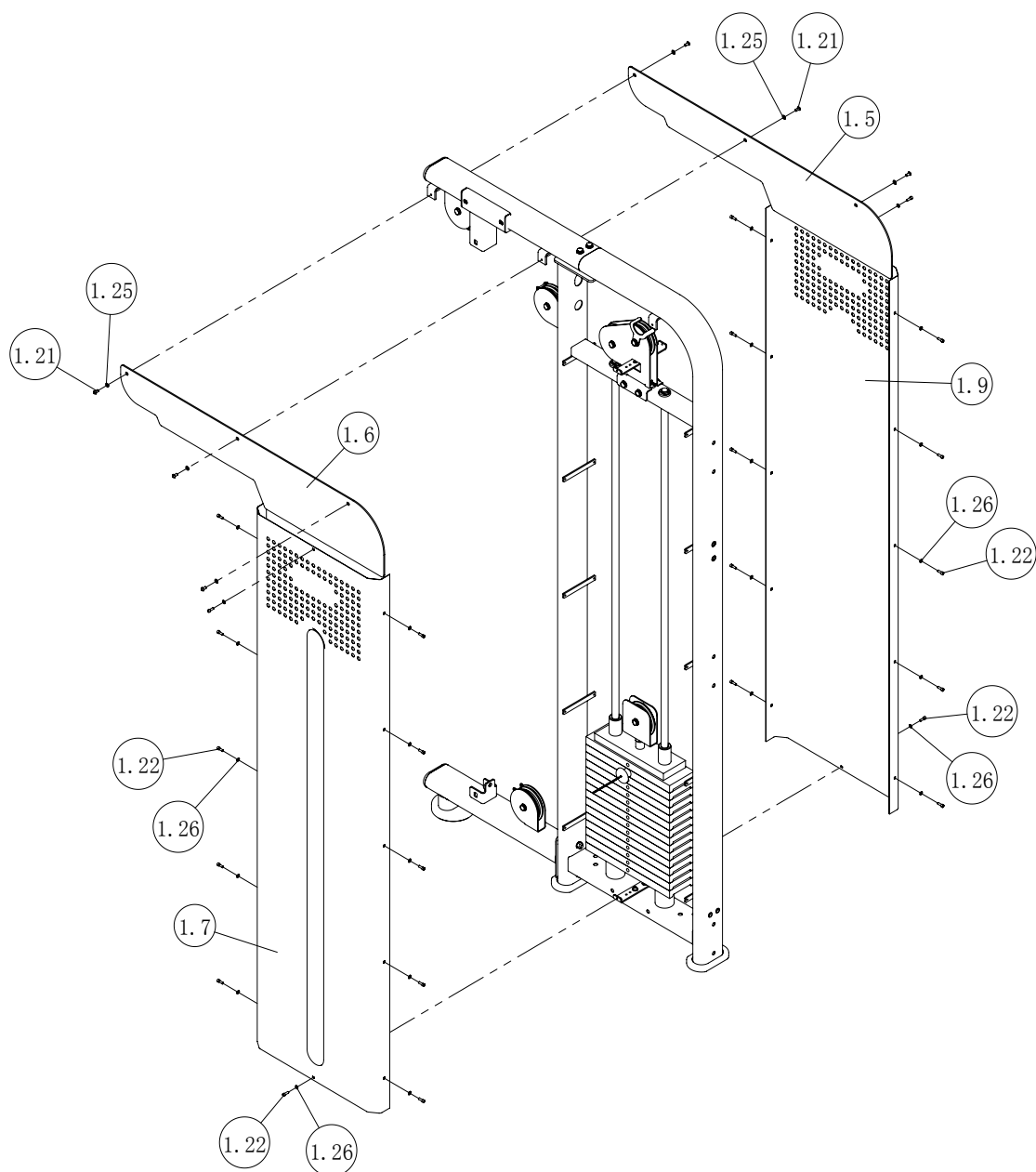
- Riferendosi all'illustrazione, guidare il cavo d'acciaio **30** passandolo tra le pulegge della stazione SX, seguendo il percorso mostrato nella "Schema percorso cavo".
- Una estremità del cavo d'acciaio **30** deve essere inserita nel cilindro posto nella parte posteriore del carrello **9**, quindi deve essere vincolata nel cilindro stesso serrando due viti **38** [M8x15]. Il cavo deve quindi essere fatto passare attraverso le pulegge, come mostra nello schema sotto, avvitare il porta puleggia singolo **1.12** al centro della piastra **1.11** e serrare il controdado di arresto.
- La seconda estremità del cavo d'acciaio **30** deve fuoriuscire dalla doppia puleggia montata sul carrello e deve passare attraverso la sfera di fine corsa **21**. Quindi l'estremità del cavo deve essere bloccata con un terminatore d'acciaio **22** serrando tre grani **41** [M8x8].
- Agganciare nel foro libero del terminatore **22** un moschetone **20** al quale è possibile collegare una maniglia **26** o altri accessori.
- Ripetere le operazioni descritte per il montaggio del cavo d'acciaio anche nella stazione DX **2**.



Schema percorso cavo

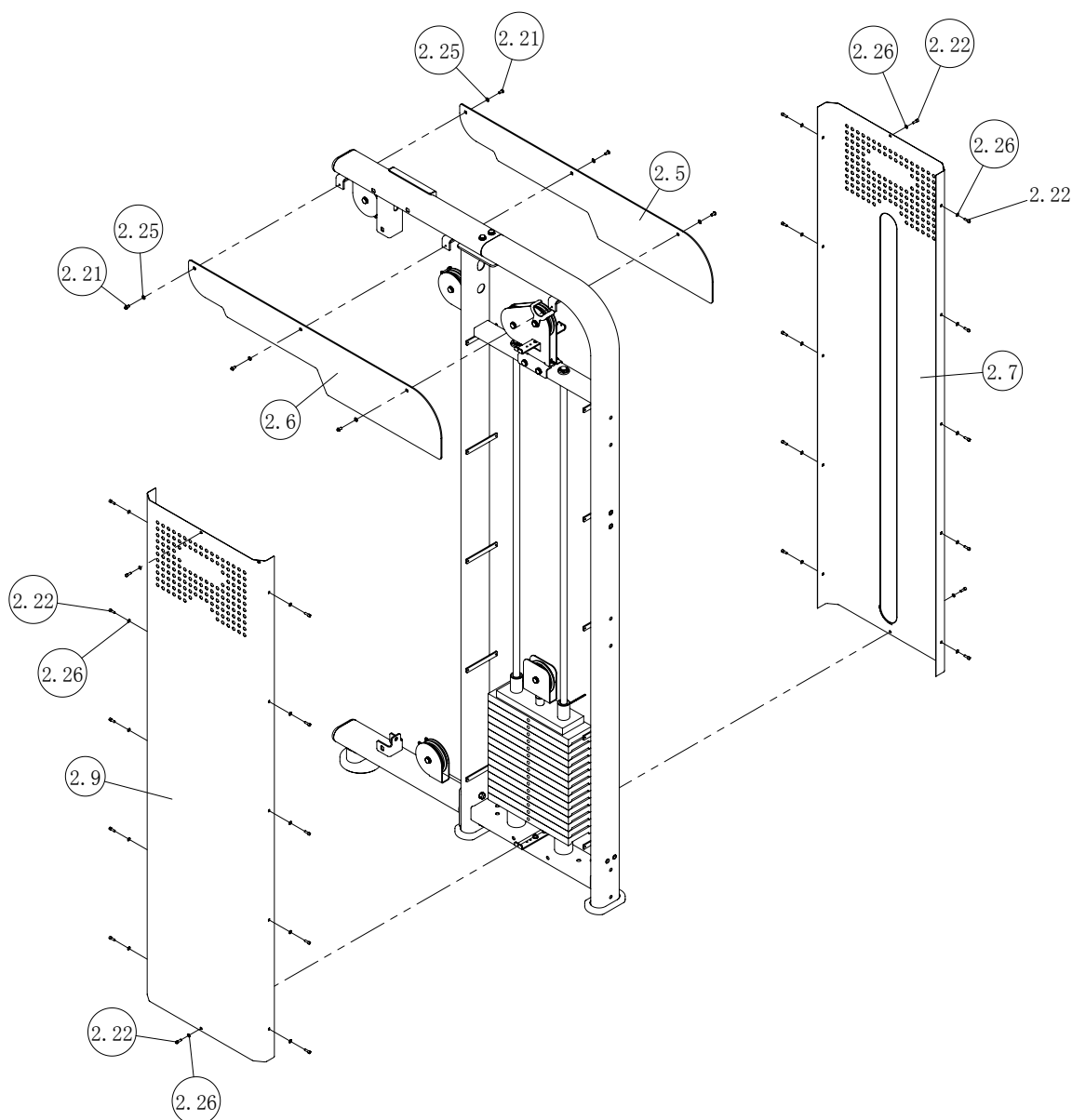
Montaggio pannelli di protezione stazione SX

- Fissare il pannello di protezione interno **1.7** (il pannello interno si distingue per l'apertura centrale di selezione pesi) allineando i fori di fissaggio in corrispondenza delle staffe sul telaio della stazione SX **I**, serrare quindi dodici viti **1.22** [M5x15] corredate di rondelle piane **1.26** [Ø5.2xØ10,6x0,65].
- Fissare il pannello di copertura **1.6** dal lato interno allineando i fori di fissaggio a quelli del telaio della stazione SX quindi fissarlo serrando tre viti **1.21** [M6x12] corredate di rondelle piane **1.25** [Ø6.2xØ12x1].
- Fissare il pannello di protezione esterno **1.9** allineando i fori di fissaggio in corrispondenza delle staffe sul telaio della stazione SX **I**, serrare quindi dodici viti **1.22** [M5x15] corredate di rondelle piane **1.26** [Ø5.2xØ10,6x0,65].
- Fissare il pannello di copertura **1.5** dal lato esterno allineando i fori di fissaggio a quelli del telaio della stazione SX quindi fissarlo serrando tre viti **1.21** [M6x12] corredate di rondelle piane **1.25** [Ø6.2xØ12x1].



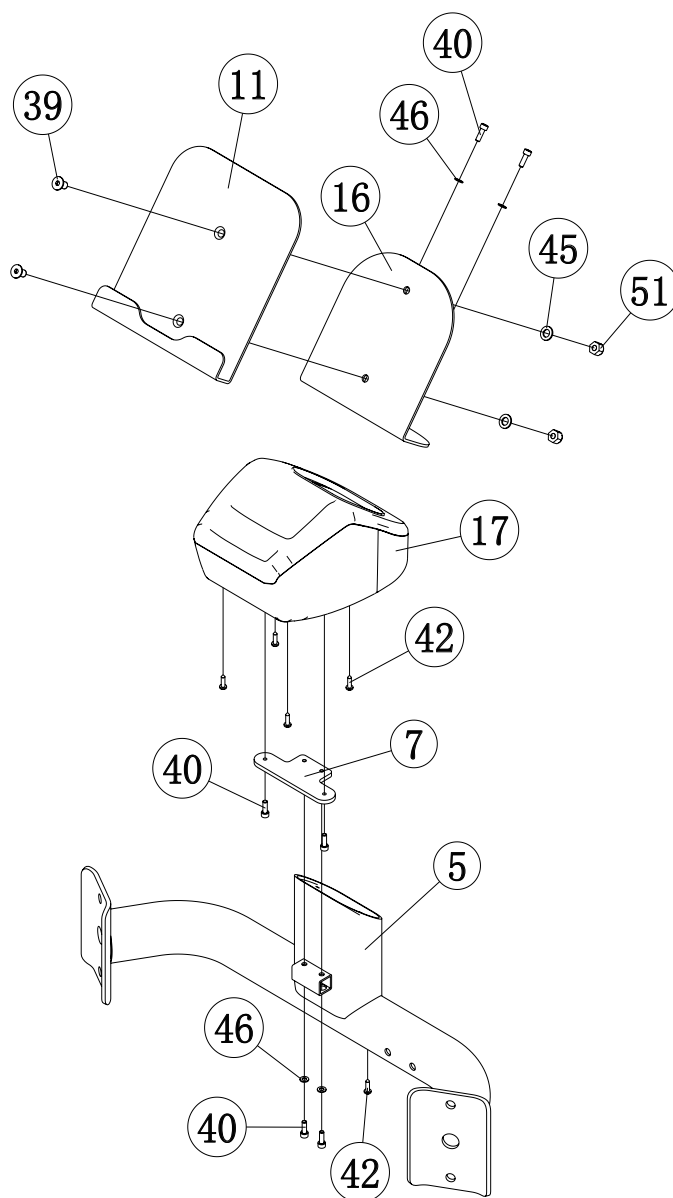
Montaggio pannelli di protezione stazione DX

- Fissare il pannello di protezione interno **2.7** (il pannello interno si distingue per l'apertura centrale di selezione pesi) allineando i fori di fissaggio in corrispondenza delle staffe sul telaio della stazione DX **2**, serrare quindi dodici viti **2.22** [M5x15] corredate di rondelle piane **2.26** [Ø5.2xØ10,6x0,65].
- Fissare il pannello di copertura **2.5** dal lato interno allineando i fori di fissaggio a quelli del telaio della stazione DX quindi fissarlo serrando tre viti **2.21** [M6x12] corredate di rondelle piane **2.25** [Ø6.2xØ12x1].
- Fissare il pannello di protezione esterno **2.9** allineando i fori di fissaggio in corrispondenza delle staffe sul telaio della stazione DX **2**, serrare quindi dodici viti **2.22** [M5x15] corredate di rondelle piane **2.26** [Ø5.2xØ10,6x0,65].
- Fissare il pannello di copertura **2.9** dal lato esterno allineando i fori di fissaggio a quelli del telaio della stazione DX quindi fissarlo serrando tre viti **2.21** [M6x12] corredate di rondelle piane **2.25** [Ø6.2xØ12x1].



Montaggio vano porta borraccia con supporto a leggio

- Fissare sulla barra di collegamento centrale **5** la staffa di collegamento **7**, serrando due viti **26** [M5x15] corredate di rondelle piane **46** [Ø5.2xØ10.6x0.65].
- Accoppiare il supporto a leggio **11** con la piastra di ancoraggio **16** e fissarlo nel modo raffigurato serrando due viti **39** [M8x15] con due dadi autobloccanti **51** [M8] corredate di rondelle piane **45** [Ø8.3xØ16.4x0.8].
- Fissare la piastra di ancoraggio **16** al vano porta borraccia **17** serrando due viti **40** [M5x15] corredate di rondelle piane **46** [Ø5.2xØ10.6x0.65] e serrando quattro viti autofilettanti **42** [ST 4.2x16].
- Fissare il vano porta borraccia **17** sulla barra di collegamento centrale **5** e sulla staffa **7**, serrando due viti **40** [M5x15] e una vite autofilettante **42** [ST 4.2x16].



Gli attrezzi adatti per l'allenamento isotonico sono studiati per offrire una postura confortevole per il tipo di esercizio che viene svolto. Una corretta postura deve essere rispettata al fine da evitare successivi dolori muscolari e alle articolazioni.

Lo sviluppo della forza e della massa muscolare si ottiene solo sui muscoli specificatamente allenati.

Per i modi d'impiego riferirsi alle informazioni contenute nel manuale e consultarsi con il proprio istruttore o "Personal Trainer" per la formulazione di una scheda di allenamento adatta alla propria condizione fisica.

La costanza è un elemento molto importante nell'allenamento isotonico, gli allenamenti devono essere svolti minimo 3 volte alla settimana per non perdere i vantaggi conseguenti al potenziamento delle masse muscolari.

Prima di cominciare ad utilizzare il prodotto è consigliato consultare il proprio medico per una verifica delle condizioni fisiche e per valutare con lui particolari precauzioni conseguenti alla pratica di questa attività fisica.

Per tutti coloro che sono poco allenati si deve cominciare ad utilizzare il prodotto poco per volta, con sessioni di allenamento di breve durata ai primi approcci, e aumentare i tempi di allenamento giornaliero gradualmente, cercando di rimanere costanti.

All'inizio è meglio non strafare, partire dal proprio livello di preparazione è sempre la scelta migliore, il rischio è quello di farsi male o, nella migliore delle ipotesi, trovarsi il giorno dopo, per via del dolore, a non poter fare movimenti naturali.

Come organizzare i propri allenamenti

Riscaldamento: prima di cominciare un esercizio occorre sciogliere i muscoli e portare il corpo in temperatura, attivando nel contempo la circolazione sanguigna e la respirazione.

Esercizio: la durata dell'esercizio dipende dal numero di ripetizioni, quindi dallo stato di forma fisica.

Quando si comincia, in genere le sessioni prevedono diverse ripetizioni a bassa intensità e basso carico; l'attenzione mira prevalentemente ad un movimento lento e controllato, per poter apprendere perfettamente la tecnica esecutiva, evitando eventuali traumi muscolari.

Defaticamento: una volta conclusa la sessione di allenamento, praticare per alcuni minuti degli esercizi di stretching e di rilassamento muscolare.

Le 10 regole per un efficace allenamento muscolare

1. Non utilizzare l'attrezzo quando non si è in perfetta forma fisica e si avvertono dolori muscolari.
2. Non aumentare carichi e ripetizioni senza aver assimilato in maniera corretta la tecnica di esecuzione di ciascun esercizio.
3. Non allenare lo stesso muscolo ogni giorno, attendete almeno 36÷48 ore.
4. Riscaldare il muscolo interessato prima di partire con il programma di allenamento e mantenere la muscolatura riscaldata durante il corso dell'allenamento.
5. Non inarcare la schiena durante l'esercizio, mantenerla retta e ben sostenuta dalla muscolatura addominale.
6. Non trattenere mai il respiro. Espirate verso la fine del sollevamento, ispirate prima di iniziarlo.
7. Non distrarsi parlando o guardando la televisione, oppure leggendo un libro, ma rimanere concentrati sul controllo dei muscoli e sull'esecuzione dell'esercizio.
8. Mantenete sempre la muscolatura tesa e controllare sempre la velocità di ritorno.
9. Allenarsi senza strafare, senza eccedere il proprio stato di forma fisica.
10. Alternare l'allenamento muscolare ad un allenamento di tipo aerobico e cercare in una dieta equilibrata il miglior compendio per ottenere un fisico perfetto.



• **NON utilizzare sostanze infiammabili o nocive per la pulizia. Non usare solventi per pulire le parti di plastica ma soltanto prodotti a base di sapone neutro e panni morbidi inumiditi.**

• **NON lavare con getti d'acqua e lubrificare periodicamente le parti mobili con spray al silicone.**

• **NON lubrificare mai con olio, o grasso parti del prodotto.**

E' importante osservare una pulizia regolare poichè il sudore che si deposita sulle parti dell'attrezzo a lungo andare causa un precoce invecchiamento dei materiali.

Ogni settimana:

- Pulire con cura le parti verniciate del telaio con un panno umido e sapone neutro.

Ogni mese:

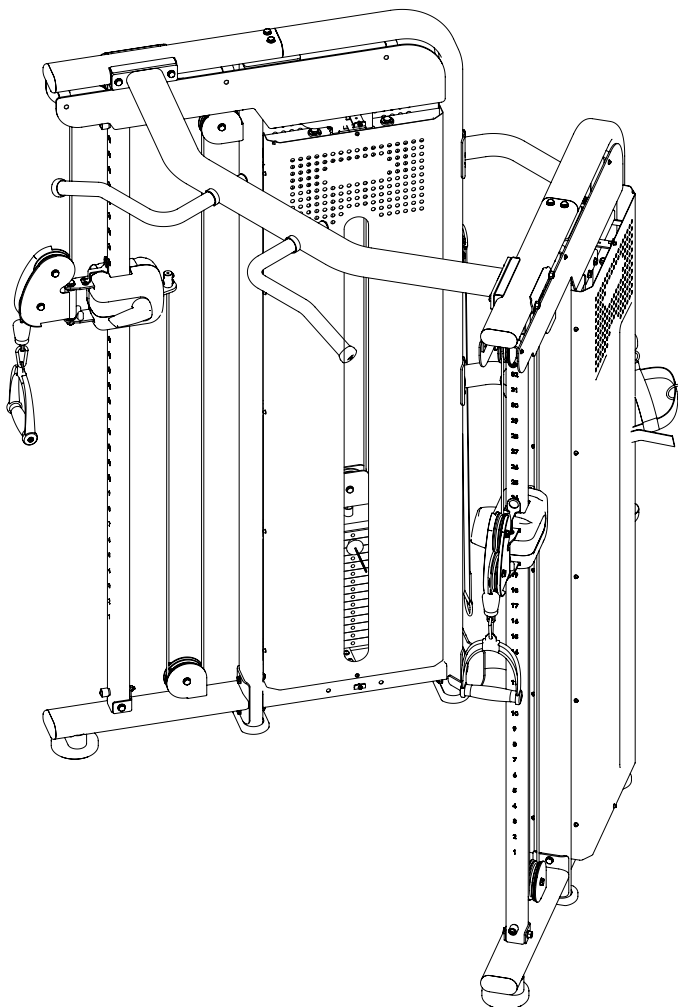
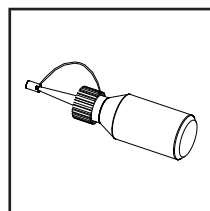
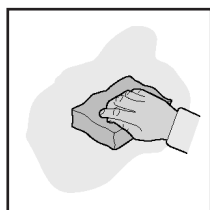
- Controllare il serraggio di dadi e bulloni.
- Rimuovere un lato del pannello di protezione pacco pesi, lubrificare le guide di scorrimento pesi tramite l'olio al silicone fornito in dotazione, distribuendo una decina di gocce su un panno, quindi passando il panno sulle guide. Distribuire anche qualche goccia di olio nei punti di contatto tra le guide e la prima piastra peso, quindi rimontare il pannello di protezione del pacco pesi.

In occasione di controlli periodici:

- Sostituire immediatamente qualsiasi pezzo deteriorato.
- Controllare il tensionamento dei cavi di acciaio intervenendo sui bulloni di tensionamento e spostando la posizione delle pulegge negli attacchi regolabili.

In caso di inutilizzo prolungato:

- Riporre il prodotto in un luogo al riparo da polvere e umidità.



5.0**MESSA FUORI SERVIZIO - SMALTIMENTO**

Questo prodotto NON deve essere smaltito come rifiuto urbano, ma deve essere smaltito separatamente (negli stati dell'Unione Europea), conferendolo negli appositi centri di raccolta preposti per lo smaltimento e il riciclaggio di tali prodotti.

Garlando S.p.A. incoraggia il rispetto della natura e della salute umana anche al di fuori dell'Unione Europea e auspica che vengano seguite le regole locali per lo smaltimento e il riciclaggio, utilizzando, quando possibile, la raccolta differenziata delle apparecchiature elettriche ed elettroniche, nonché dei numerosi componenti (quali ferro, rame, plastiche, ecc...) che possono essere recuperati e riutilizzati.

6.0**CATALOGO RICAMBI - ORDINE PARTI DI RICAMBIO**

Per ordinare parti di ricambio riferirsi ai disegni che si trovano nel capitolo 2.1 (Disimballo - Contenuto scatola) e alla lista ricambi che si trova alla pagina seguente.

L'ordine delle parti di ricambio deve riportare le seguenti indicazioni:

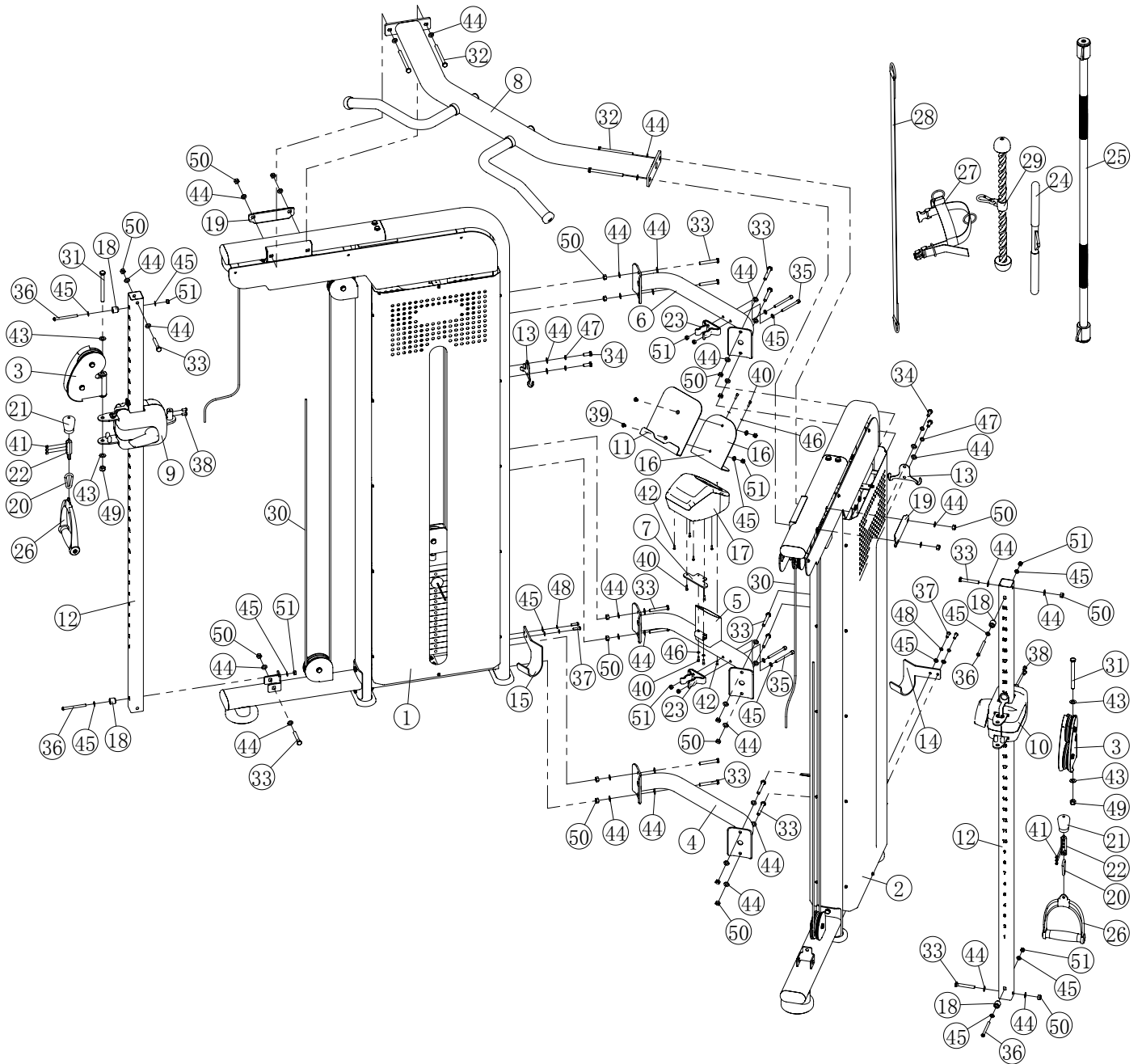
1. Marca e modello del prodotto - vedi targhetta prodotto
2. Nome del particolare da sostituire - vedi lista ricambi
3. Numero di riferimento del particolare - vedi disegno esploso
4. Quantità richiesta.
5. Recapito e informazioni per la spedizione - vedi scheda per ordine ricambi, allegata al manuale

Per maggiore chiarezza effettuare l'ordine utilizzando una copia della scheda per ordine ricambi riportata nel cartoncino allegato al presente manuale, assieme al Certificato di Garanzia.

La richiesta delle parti di ricambio deve essere effettuata tramite una richiesta scritta, via fax oppure e-mail ai riferimenti di seguito riportati:

fax +39 0143/318594
e-mail: assistenza.toorx@garlando.it

Il presente catalogo può presentare talune piccole differenze dal prodotto posseduto; possono mancare eventuali aggiornamenti che il costruttore ha applicato nel contempo. In caso di difficoltà nella comprensione di disegni e descrizioni contattare il Centro Assistenza Tecnica al numero : +39 0143/318500



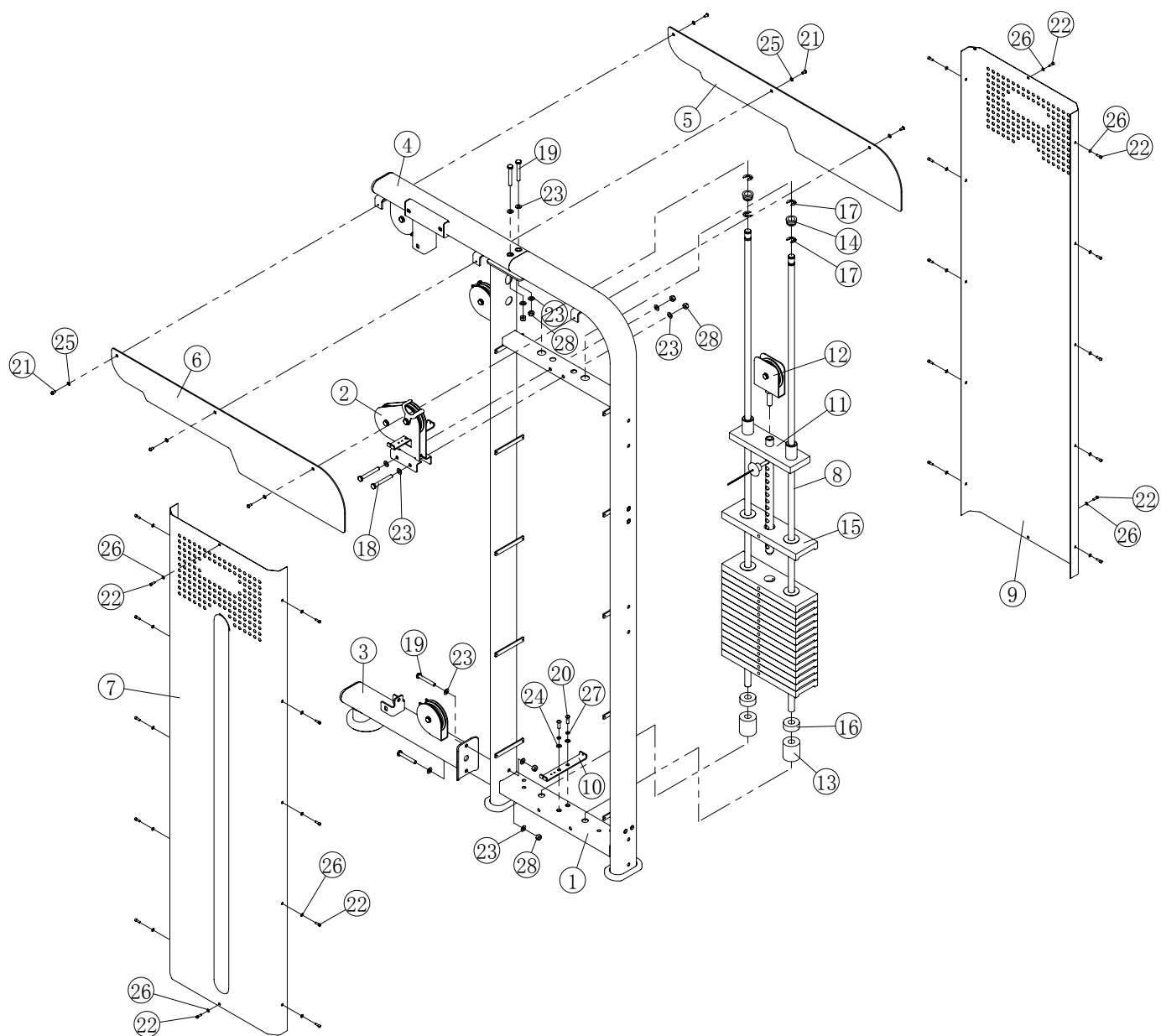
6.2

LISTA DELLE PARTI - TAV. I

Pos.	Descrizione	Q.tà	Pos.	Descrizione	Q.tà
1	Telaio stazione SX completo	1			
2	Telaio stazione DX completo	1			
3	Porta pulegge doppio	2			
4	Barra di collegamento inferiore	1			
5	Barra di collegamento centrale	1			
6	Barra di collegamento superiore	1			
7	Staffa di collegamento	1			
8	Traversa superiore	1			
9	Carrello scorrevole SX	1			
10	Carrello scorrevole DX	1			
11	Supporto a leggio	1			
12	Guida di scorrimento indexata	2			
13	Gancio per accessori	2			
14	Staffa di supporto DX	1			
15	Staffa di supporto SX	1			
16	Piastra di ancoraggio	1			
17	Vano porta borraccia	1			
18	Respingente di fine corsa	4			
19	Piastra di rinforzo curva	2			
20	Moschettone	2			
21	Sfera di fine corsa	2			
22	Terminatore	2			
23	Morsetto porta accessori	2			
24	Accessorio: Barra dritta	1			
25	Accessorio: Bilanciere	1			
26	Accessorio: Maniglia di trazione	2			
27	Accessorio: Cavigliera	1			
28	Accessorio: Cinghia	1			
29	Accessorio: Corda doppia	1			
30	Cavo d'acciaio	2			
31	Bullone M12 x 130 mm	2			
32	Bullone M10 x 130 mm	4			
33	Bullone M10 x 70 mm	16			
34	Bullone M10 x 25 mm	4			
35	Bullone M8 x 85 mm	4			
36	Bullone M8 x 90 mm	4			
37	Bullone M8 x 25 mm	4			
38	Bullone M8 x 15 mm	4			
39	Vite a testa piatta M8 x 15 mm	2			
40	Vite M5x15	6			
41	Grano M8x8 mm	6			
42	Vite autofilettante ST4,2 x 16 mm	5			
43	Rondella piana Ø24 x Ø12,3 x 1 mm	4			
44	Rondella piana Ø10,3 x Ø20 x 1,2 mm	44			
45	Rondella piana Ø8,3 x Ø16,4 x 0,8 mm	18			
46	Rondella piana Ø5.2 x Ø10,6 x 0,65 mm	4			
47	Rondella spaccata Ø10,4 mm	4			
48	Rondella spaccata Ø8,4 mm	4			
49	Dado autobloccante M12	2			
50	Dado autobloccante M10	20			
51	Dado autobloccante M8	10			
52					
53					

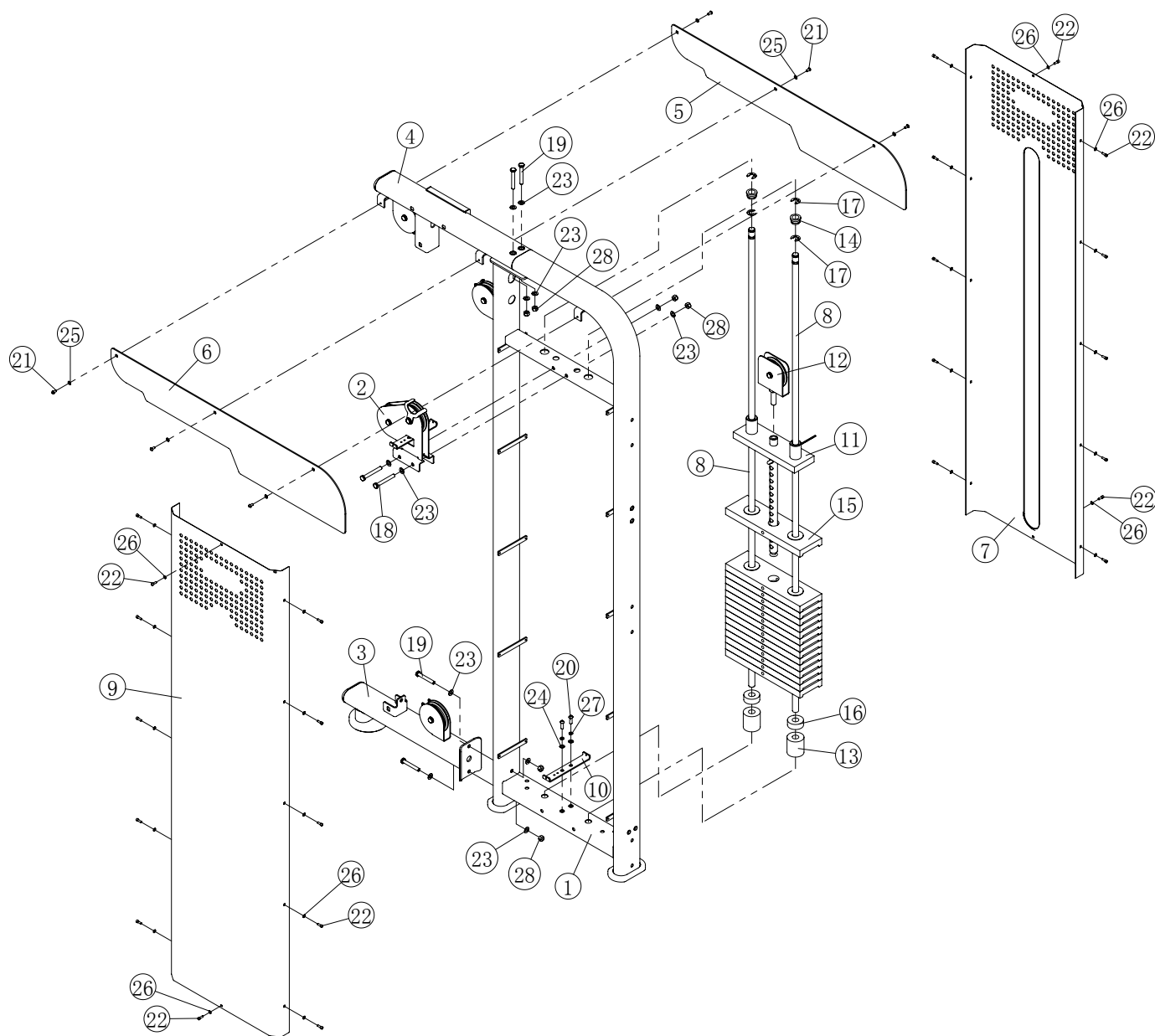
6.3

ESPLOSO RICAMBI E LISTA DELLE PARTI - TAV.2



Pos.	Descrizione	Q.tà
1	Telaio stazione SX parziale	1
2	Porta puleggia doppio	1
3	Tubolare estensore inferiore	1
4	Tubolare estensore superiore	1
5	Copertura superiore esterna	1
6	Copertura superiore interna	1
7	Pannello interno di protezione pacco pesi	1
8	Guide di scorrimento pesi	2
9	Pannello esterno di protezione pacco pesi	1
10	Staffa a U	1
11	Piastra con asta di selezione peso	1
12	Porta puleggia singolo	1
13	Molla smorzatrice	2
14	Manicotto in gomma	2

Pos.	Descrizione	Q.tà
15	Piastra peso	15
16	Anello respingente in gomma	2
17	Seeger Ø15 mm	4
18	Bullone M10 x 80 mm	2
19	Bullone M10 x 70 mm	4
20	Vite M8 x 25 mm	2
21	Vite M6 x 12 mm	6
22	Vite M5 x 15 mm	24
23	Rondella piana Ø10,3 x Ø20 x 1,2 mm	12
24	Rondella piana Ø8,3 x Ø16,4 x 0,8 mm	2
25	Rondella piana Ø6,2 x Ø12 x 1 mm	6
26	Rondella piana Ø5,2 x Ø10,6 x 0,65 mm	24
27	Rondella spaccata Ø8,4 mm	2
28	Dado autobloccante M10	6



Pos.	Descrizione	Q.tà
1	Telaio stazione DX parziale	1
2	Porta puleggia doppio	1
3	Tubolare estensore inferiore	1
4	Tubolare estensore superiore	1
5	Copertura superiore interna	1
6	Copertura superiore esterna	1
7	Pannello interno di protezione pacco pesi	1
8	Guide di scorrimento pesi	2
9	Pannello esterno di protezione pacco pesi	1
10	Staffa a U	1
11	Piastra con asta di selezione peso	1
12	Porta puleggia singolo	1
13	Molla smorzatrice	2
14	Manicotto in gomma	2

Pos.	Descrizione	Q.tà
15	Piastra peso	15
16	Anello respingente in gomma	2
17	Seeger Ø15 mm	4
18	Bullone M10 x 80 mm	2
19	Bullone M10 x 70 mm	4
20	Vite M8 x 25 mm	2
21	Vite M6 x 12 mm	6
22	Vite M5 x 15 mm	24
23	Rondella piana Ø10,3 x Ø20 x 1,2 mm	12
24	Rondella piana Ø8,3 x Ø16,4 x 0,8 mm	2
25	Rondella piana Ø6,2 x Ø12 x 1 mm	6
26	Rondella piana Ø5,2 x Ø10,6 x 0,65 mm	24
27	Rondella spaccata Ø8,4 mm	2
28	Dado autobloccante M10	6

DURATA DELLA GARANZIA CONDIZIONI DELLA SUA VALIDITÀ E DECADENZE

GARLANDO SPA garantisce l' idoneità del Prodotto all'uso per il quale esso è stato specificamente concepito e progettato, ossia all'uso sportivo.

Per garanzia si intende la sostituzione o riparazione gratuita delle parti componenti l'attrezzo riconosciute difettose all'origine per vizi di fabbricazione durante il periodo di tempo prescritto dalla legge o per un periodo di tempo più esteso se contrattualmente previsto.

La presente Garanzia è valida ed efficace con riferimento al Prodotto di GARLANDO SPA acquistato dall'Acquirente in Italia esclusivamente presso un rivenditore autorizzato e lascia impregiudicati i diritti riconosciuti all'Acquirente dalla Legge italiana e dalle disposizioni delle direttive europee.

L'Acquirente è tenuto a comprovare, mediante documento rilasciato dal rivenditore autorizzato (ad esempio: scontrino fiscale o fattura) la data in cui è stata effettuata la consegna del Prodotto, il nominativo del rivenditore autorizzato e gli estremi identificativi del Prodotto. Ai fini dell'operatività della Garanzia pertanto è necessario che la documentazione di cui sopra unitamente alla presente Garanzia sia debitamente conservata.

L'Acquirente è tenuto a verificare attentamente il prodotto al momento della consegna. Eventuali contestazioni dovranno essere comunicate per iscritto sul documento di trasporto con evidenza specifica di quanto riscontrato. In mancanza di questa comunicazione, il ritiro della merce equivarrà a tutti gli effetti di Legge, ad accettazione senza riserve del prodotto.

È obbligo dell'Acquirente comunicare ogni difetto di conformità entro 2 mesi dalla sua evidenza, pena decadenza di ogni garanzia.

Trascorsi 6 mesi dall'installazione, per tutti gli interventi tecnici effettuati su prodotti, anche in garanzia, saranno dovuti i costi del "Diritto di chiamata". I costi di manodopera e trasferta verranno invece addebitati negli interventi in garanzia, a decorrere dal secondo anno di vita del prodotto. GARLANDO SPA fornirà all'Acquirente un preventivo per tali costi e comunque adeguata assistenza telefonica o web.

In caso di mancato utilizzo causa difettosità del prodotto, l'Acquirente non avrà diritto alla risoluzione del contratto, né al risarcimento dei danni subiti (lucro cessante e/o danno emergente). Avrà diritto unicamente all'intervento in garanzia.

Le parti di ricambio sostituite sul prodotto in garanzia non determineranno un prolungamento della durata della stessa e saranno a loro volta garantite per 12 mesi, se installate dal personale autorizzato da GARLANDO SPA. Le spese di trasporto, i costi di trasferta e di manodopera per la sostituzione di parti di ricambio in garanzia saranno a carico dell'Acquirente.

È onere dell'Acquirente istruire il personale sul corretto utilizzo delle attrezzature, tali informazioni dovranno essere trasferite di conseguenza a tutti gli utilizzatori.

ESCLUSIONI DELLA GARANZIA

La Garanzia è espressamente esclusa nei casi di:

- mancata osservanza delle istruzioni, indicazioni ed avvertenze finalizzate a consentire la corretta installazione/montaggio ed il regolare funzionamento del Prodotto;
- trascuratezza e/o negligenza nell'uso e nella manutenzione del Prodotto;
- uso improprio del Prodotto;
- manomissioni del Prodotto;
- uso del Prodotto per finalità diverse da quelle per le quali il Prodotto è stato specificatamente concepito/progettato;
- danni causati dal trasporto o dalla spedizione del Prodotto;
- danni causati da difetti della rete di distribuzione elettrica: sovracorrenti, sovratensioni, causate anche da scariche atmosferiche;
- riparazione eseguita da centri assistenza non autorizzati da GARLANDO SPA;
- riparazione del prodotto da parte dell'utilizzatore stesso, tranne il caso

in cui l'operazione di riparazione/sostituzione parti è autorizzata da GARLANDO SPA;

- difetti di conformità che, per qualsiasi motivo, non possono in alcun modo farsi risalire ad azioni od omissioni del produttore.

Le regole di corretta installazione/montaggio, uso e manutenzione del Prodotto sono contenute nel manuale d'istruzioni, allegato alla presente Garanzia, di cui costituisce parte integrante.

Si intende che l'usura conseguente al normale utilizzo del Prodotto e dei suoi componenti NON può in alcun modo configurare difetto di conformità e non può pertanto essere coperta dalla presente Garanzia.

- Con riferimento al Prodotto TAPIS ROULANT, si specifica che i fenomeni di usura per normale utilizzo riguardano in particolare i seguenti componenti: rulli, piano di corsa, nastro, grip, cinghia, guarnizioni, manopole, parti asportabili, accessori e materiali di consumo in genere.
- Con riferimento al Prodotto BIKE, ERGOMETRI ed ELLITTICHE, si specifica che i fenomeni di usura per normale utilizzo riguardano in particolare i seguenti componenti (ove presenti): pedali e cinghietti, pedane poggiapiedi, grip, sella, cinghia di trasmissione, guarnizioni, manopole, parti asportabili, accessori e materiali di consumo in genere.

La Garanzia NON copre gli interventi inerenti all'installazione del Prodotto ed all'allacciamento agli impianti di alimentazione.

UTILIZZO PREVISTO E UTILIZZO IMPROPRIO DEL PRODOTTO

In considerazione dell' idoneità all'uso esclusivamente sportivo del presente Prodotto, GARLANDO SPA consente il suo utilizzo a seguito del rilascio da parte di un medico di apposito certificato di idoneità fisica.

GARLANDO SPA declina ogni responsabilità per eventuali danni che possano, direttamente o indirettamente, derivare a persone, animali domestici e cose in conseguenza dell'inosservanza di tutte le istruzioni, indicazioni ed avvertenze contenute nell'apposito manuale d'istruzioni.

In particolare si dichiara che il Prodotto è assolutamente non idoneo ad uso terapeutico e/o riabilitativo e che l'eventuale verificarsi di infortuni od insorgenza di patologie correlate a tale indebito utilizzo non potrà in alcun modo essere imputata al produttore.

GARLANDO SPA si riserva di apportare modifiche costruttive al prodotto.

DANNI CAUSATI DAL PERSONALE DEI CENTRI ASSISTENZA TECNICA

GARLANDO SPA non sarà responsabile per i danni a persone, animali domestici e cose eventualmente causati dal Centro Assistenza Tecnica, in occasione dell'intervento di riparazione del Prodotto e/o sostituzione dello stesso o di un suo componente; per l'effetto l'Acquirente si impegna ad indirizzare eventuali richieste risarcitorie direttamente al Centro Assistenza Tecnica, rinunciando a qualunque azione e/o pretesa nei confronti di GARLANDO SPA.

TERMINE FINALE DELLA GARANZIA

Trascorso il tempo indicato dalla legge o dalle più favorevoli condizioni contrattuali, se previste, l'attrezzo non sarà più in garanzia e ogni intervento di riparazione e/o sostituzione di componenti del Prodotto sarà posto totalmente a carico dell'Acquirente.



**E' VIETATO L'UTILIZZO DELL'ATTREZZATURA SENZA
L'AUTORIZZAZIONE E LA SUPERVISIONE DEL PERSONALE ADDETTO.**

Seguire attentamente le indicazioni dell'istruttore prima dell'utilizzo.

Consultare il proprio medico prima dell'uso.

In caso di debolezza arrestare immediatamente l'allenamento.

**Durante l'uso è severamente vietato stazionare nei pressi della
macchina o appoggiarsi all'attrezzo.**

**Mantenere il corpo, gli indumenti e gli eventuali accessori lontani dalle
parti in movimento.**

**Utilizzare l'attrezzo unicamente per lo scopo per cui è stato progettato.
Non modificare la macchina in alcuna delle sue parti.**

**Ispezionare l'attrezzo prima dell'uso. Non utilizzarlo in caso di evidenze
di danni o funzionamento improprio.**

**Non tentare di riparare la macchina in caso di malfunzionamento.
Segnalare il guasto al personale addetto.**

**Assicurarsi che gli spinotti di sicurezza siano sempre ben inseriti. In
caso di dubbi rivolgersi al personale addetto. Utilizzare unicamente gli
spinotti di sicurezza originali.**

TCORX
PROFESSIONAL LINE

***Pagina da fotocopiare e appendere vicino
all'attrezzo in posizione ben visibile***



GARLANDO SPA

Via Regione Piemonte, 32 - Zona Industriale DI

15068 - Pozzolo Formigaro (AL) - Italy

www.toorxprofessional.it

contact@toorxprofessional.it