

TOORX
PROFESSIONAL LINE

MANUEL DE L'UTILISATEUR



CSX5000

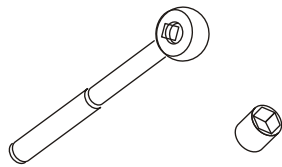


Cod : GRLDTOORXCSX5000

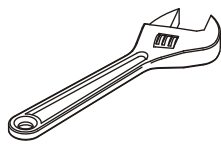
Rev : 00

Ed : 08/19

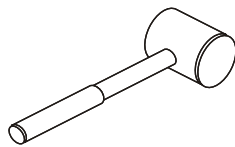
Outils nécessaires



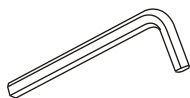
Clé à cliquet et douille



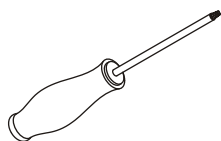
Clé à molette



Maillet en caoutchouc



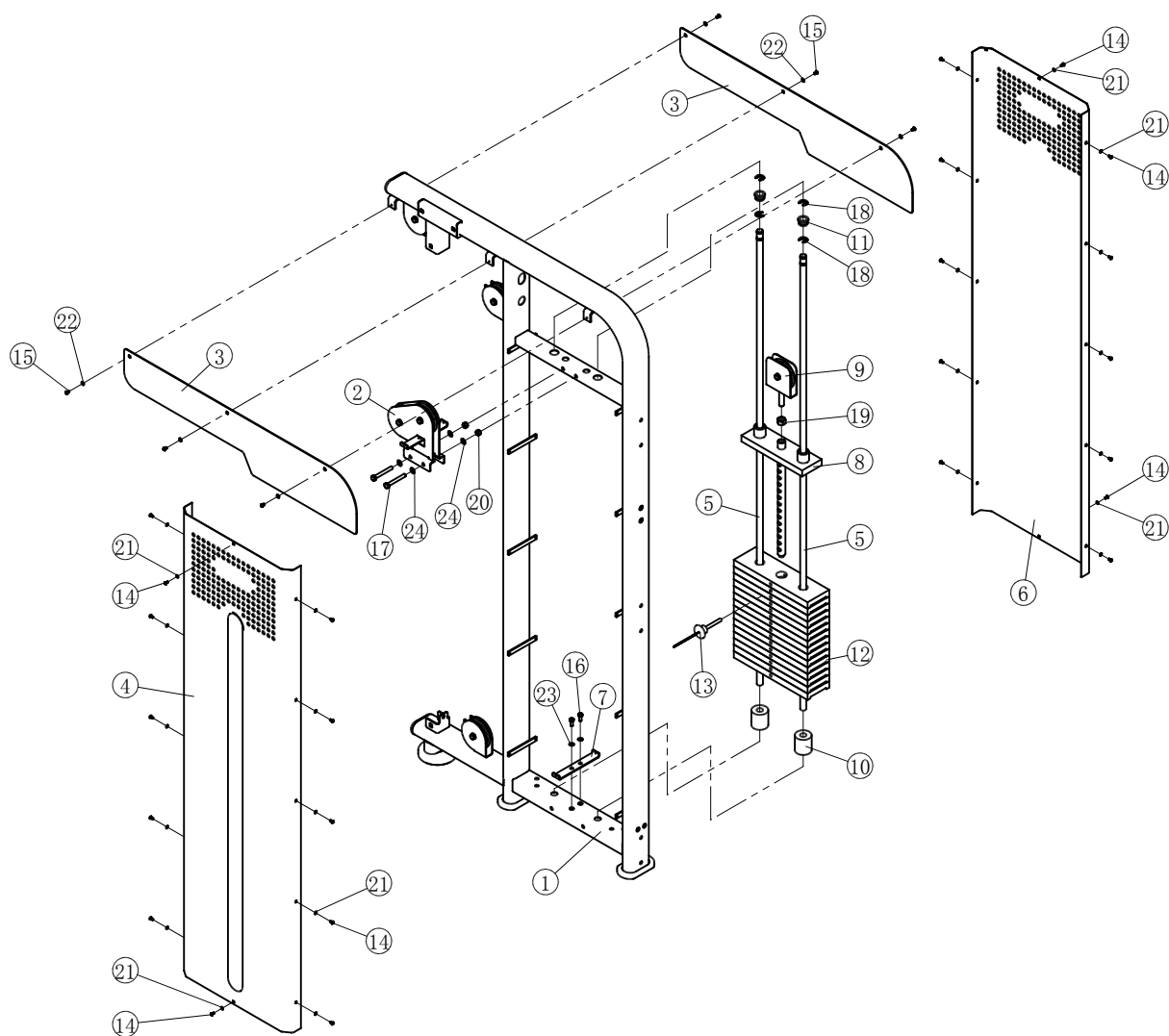
Jeu de clés hexagonales



Tournevis cruciforme

Vue éclatée et liste de pièces

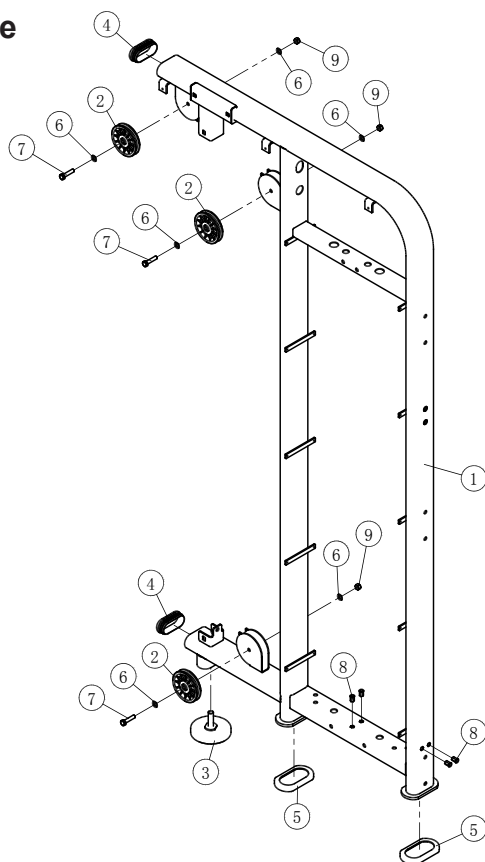
GRUPE Cadre de pile de poids gauche



Numéro d'article	Description	Q.TÉ	Numéro d'article	Description	Q.TÉ
1.1	GRUPE Cadre de pile de poids gauche	1	1.13	Goupille	1
1.2	GRUPE Cadre de poulie	1	1.14	Vis à tête cylindrique M5*10	24
1.3	Panneau de capot supérieur	2	1.15	Vis à tête cylindrique M6*10	6
1.4	Plaque de garde	1	1.16	Boulon à tête hexagonale M8*20	2
1.5	Tige de guidage	2	1.17	Boulon à tête hexagonale M10*80	2
1.6	Après la protection	1	1.18	Anneau ouvert Ø15	4
1.7	Plaque de connexion	1	1.19	Écrou hexagonal M16	1
1.8	Plaque supérieure	1	1.20	Écrou de blocage en nylon M10	2
1.9	GRUPE Bloc de chute	1	1.21	Rondelle plate Ø5.3*Ø10*1	24
1.10	Tampon poids en caoutchouc	2	1.22	Rondelle plate Ø6.6*Ø12*1	6
1.11	Manchon de caoutchouc	2	1.23	Rondelle plate Ø9*Ø16*1	2
1.12	Plaque de poids	15	1.24	Rondelle plate Ø11*Ø20*1	4

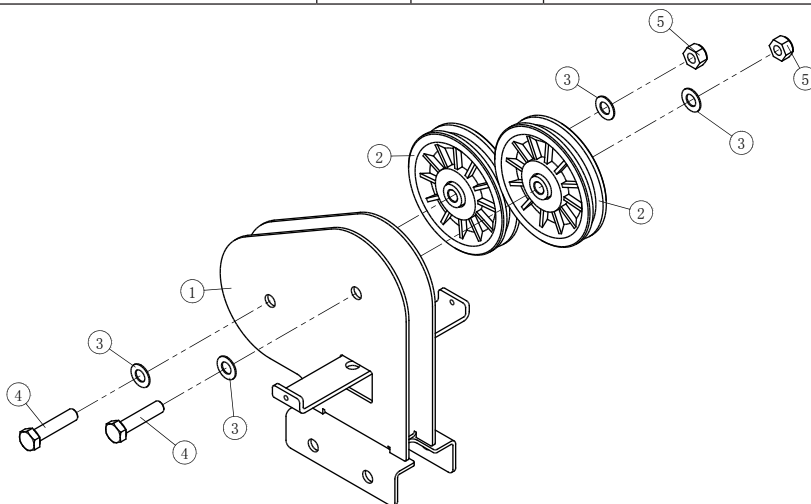
Vue éclatée et liste de pièces

Cadre de pile de poids gauche



Numéro d'article	Description	Q.TÉ	Numéro d'article	Description	Q.TÉ
1.1.1	Cadre de pile de poids gauche	1	1.1.6	Rondelle plate Ø11*Ø20*1	6
1.1.2	Poulie 105mm	3	1.1.7	Boulon à tête hexagonale M10*45	3
1.1.3	Pied en caoutchouc Ø125	1	1.1.8	Écrous rivetés à tête plate M8*16,5	4
1.1.4	Prise PT50*100	2	1.1.9	Écrou de blocage en nylon M10	3
1.1.5	Pied en caoutchouc	2			

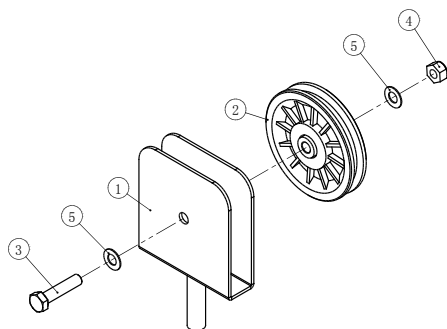
Cadre de poulie



Numéro d'article	Description	Q.TÉ	Numéro d'article	Description	Q.TÉ
1.2.1	Cadre de poulie	1	1.2.4	Boulon à tête hexagonale M10*45	2
1.2.2	Poulie 105mm	2	1.2.5	Écrou de blocage en nylon M10	2
1.2.3	Rondelle plate Ø11*Ø20*1	4			

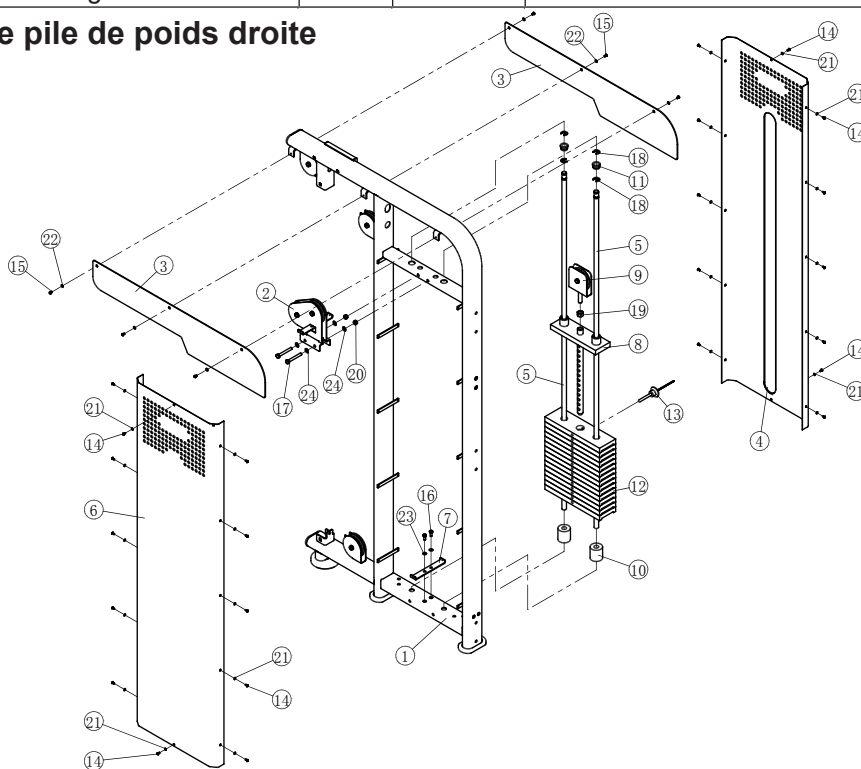
Vue éclatée et liste de pièces

Bloc de chute



Article	Description	Q.TÉ	Numéro d'article	Description	Q.TÉ
1.9.1	Bloc de chute	1	1.9.4	Écrou de blocage en nylon M10	1
1.9.2	Poulie 105mm	1	1.9.5	Rondelle plate Ø11*Ø20*1	2
1.9.3	Boulon à tête hexagonale M10*45	1			

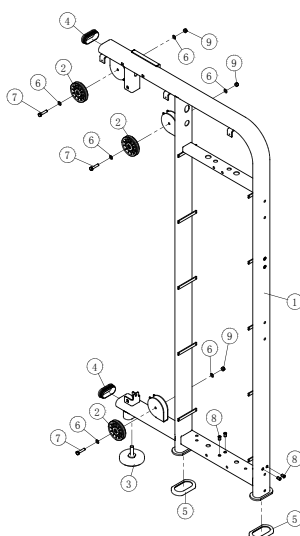
GROUPE Cadre de pile de poids droite



Article	Description	Q.TÉ	Numéro d'article	Description	Q.TÉ
2.1	Cadre de pile de poids droite	1	2.13	Goupille	1
2.2	GROUPE Cadre de poulie	1	2.14	Vis à tête cylindrique M5*10	24
2.3	Panneau de capot supérieur	2	2.15	Vis à tête cylindrique M6*10	6
2.4	Plaque de garde	1	2.16	Boulon à tête hexagonale M8*20	2
2.5	Tige de guidage	2	2.17	Boulon à tête hexagonale M10*80	2
2.6	Après la protection	1	2.18	Anneau ouvert Ø15	4
2.7	Plaque de connexion	1	2.19	Écrou hexagonal M16	1
2.8	Plaque supérieure	1	2.20	Écrou de blocage en nylon M10	2
2.9	GROUPE Bloc de chute	1	2.21	Rondelle plate Ø5.3*Ø10*1	24
2.10	Tampon poids en caoutchouc	2	2.22	Rondelle plate Ø6.6*Ø12*1	6
2.11	Manchon de caoutchouc	2	2.23	Rondelle plate Ø9*Ø16*1	2
2.12	Plaque de poids	15	2.24	Rondelle plate Ø11*Ø20*1	4

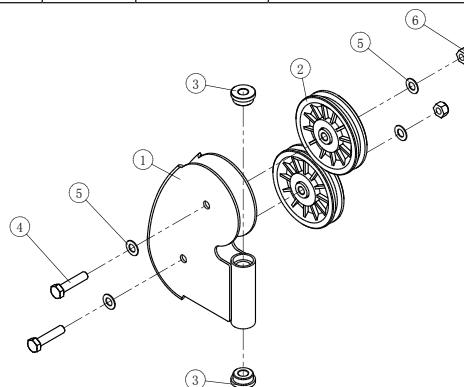
Vue éclatée et liste de pièces

Cadre de pile de poids droite



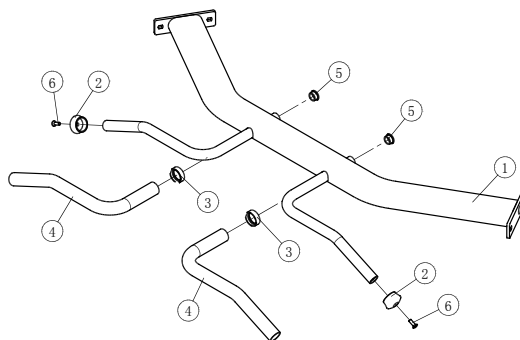
Numéro d'article	Description	Q.TÉ	Numéro d'article	Description	Q.TÉ
2.1.1	Cadre de pile de poids droite	1	2.1.6	Rondelle plate Ø11*Ø20*1	6
2.1.2	Poulie 105mm	3	2.1.7	Boulon à tête hexagonale M10*45	3
2.1.3	Pied en caoutchouc Ø125	1	2.1.8	Écrous rivetés à tête plate M8*16,5	4
2.1.4	Prise PT50*100	2	2.1.9	Écrou de blocage en nylon M10	3
2.1.5	Pied en caoutchouc	2			

Cadre de poulie double



Numéro d'article	Description	Q.TÉ	Numéro d'article	Description	Q.TÉ
3.1	Cadre de poulie double	1	3.4	Boulon à tête hexagonale M10*45	2
3.2	Poulie 105mm	2	3.5	Rondelle plate Ø11*Ø20*1	4
3.3	Bague Ø30*Ø12.5	2	3.6	Écrou de blocage en nylon M10	2

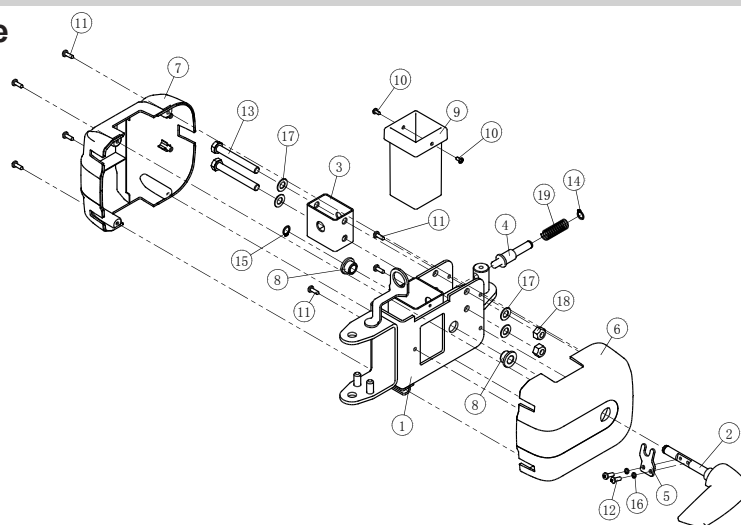
Cadre repose-bras



Numéro d'article	Description	Q.TÉ	Numéro d'article	Description	Q.TÉ
7.1	Cadre repose-bras	1	7.4	Prise	2
7.2	Bouchon de prise	2	7.5	Bouchon Ø30	2
7.3	Anneau de prise	2	7.6	Vis à tête plate M8*25	2

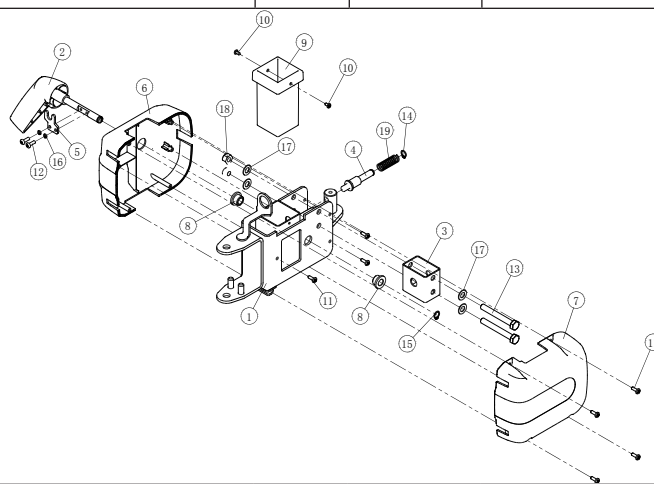
Vue éclatée et liste de pièces

Cadre réglage gauche



Numéro d'article	Description	Q.TÉ	Numéro d'article	Description	Q.TÉ
8.1	Cadre réglage gauche	1	8.11	Vis ST4.8*16	7
8.2	Ajustement du guidon G	1	8.12	Vis à tête cylindrique large M5*15	2
8.3	Tube de support	1	8.13	Boulon à tête hexagonale M10*80	2
8.4	Axe	1	8.14	Circlips externes Ø11	1
8.5	Régler la pièce	1	8.15	Circlips externes Ø12	1
8.6	Régler le capot A	1	8.16	Rondelle ressort Ø5	2
8.7	Régler le capot B	1	8.17	Rondelle plate Ø11*Ø20*1	4
8.8	Bague Ø25*Ø12.2	2	8.18	Écrou de blocage en nylon M10	2
8.9	Case	1	8.19	Ressort	1
8.10	Vis ST4.2*10	2			

Cadre réglage droite



Numéro d'article	Description	Q.TÉ	Numéro d'article	Description	Q.TÉ
9.1	Cadre réglage droite	1	9.11	Vis ST4.8*16	7
9.2	Ajustement du guidon D	1	9.12	Vis à tête cylindrique large M5*15	2
9.3	Tube de support	1	9.13	Boulon à tête hexagonale M10*80	2
9.4	Axe	1	9.14	Circlips externes Ø11	1
9.5	Régler la pièce	1	9.15	Circlips externes Ø12	1
9.6	Régler le capot A	1	9.16	Rondelle ressort Ø5	2
9.7	Régler le capot B	1	9.17	Rondelle plate Ø11*Ø20*1	4
9.8	Bague Ø25*Ø12.2	2	9.18	Écrou de blocage en nylon M10	2
9.9	Case	1	9.19	Ressort	1
9.10	Vis ST4.2*10	2			

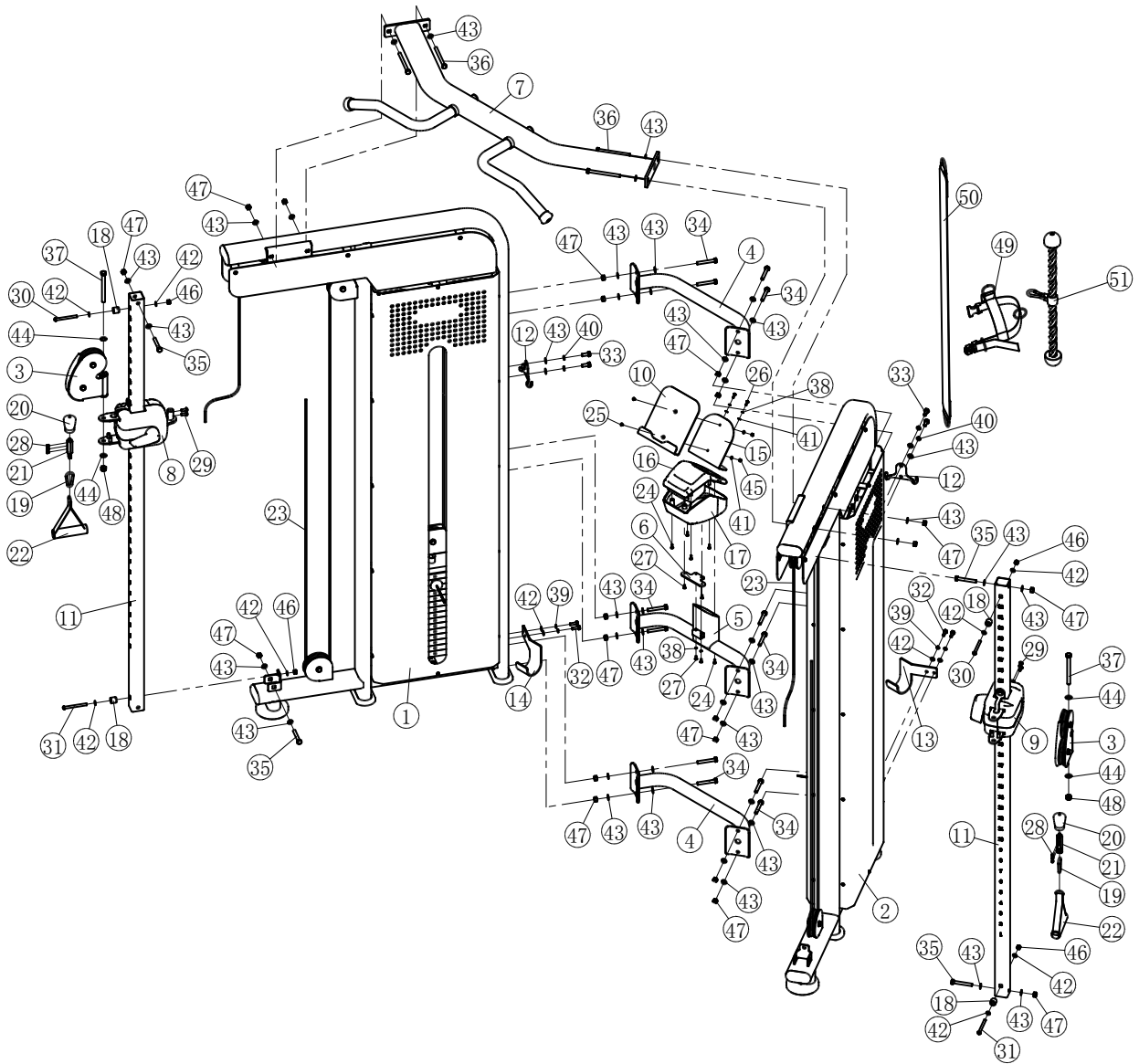
Vue éclatée et liste de pièces

Général

Numéro d'article	Description	Q.TÉ	Numéro d'article	Description	Q.TÉ
1	GROUPE case gauche	1	27	Vis à tête cylindrique large M5*12	4
2	GROUPE case droite	1	28	Vis de réglage M8*10	6
3	GROUPE Cadre de poulie double	2	29	Vis à tête cylindrique M8*20	4
4	Après le cadre de connexion	2	30	Vis à tête cylindrique M8*85	2
5	Cadre support capot	1	31	Vis à tête cylindrique M8*90	2
6	Plaque fixe	1	32	Boulon à tête hexagonale M8*25	4
7	GROUPE Cadre repose-bras	1	33	Boulon à tête hexagonale M10*25	4
8	GROUPE Cadre réglage gauche	1	34	Boulon à tête hexagonale M10*70	12
9	GROUPE Cadre réglage droite	1	35	Boulon à tête hexagonale M10*75	4
10	Plaque pour position de repos	1	36	Boulon à tête hexagonale M10*125	4
11	Tige de guidage	2	37	Boulon à tête hexagonale M12*130	2
12	Crochet	2	38	Rondelle ressort Ø5	4
13	Plaque de support droite	1	39	Rondelle ressort Ø8	4
14	Plaque de support gauche	1	40	Rondelle ressort Ø10	4
15	plaque de support	1	41	Rondelle plate Ø5.3*Ø10*1	4
16	Protection supérieure porte-gourde	1	42	Rondelle plate Ø9*Ø16*1	12
17	Protection inférieure porte-gourde	1	43	Rondelle plate Ø11*Ø20*1	44
18	Collier d'arrêt	4	44	Rondelle plate Ø13*Ø24*1	4
19	Gourd hook	2	45	Écrou de blocage en nylon M5	2
20	Bille d'arrêt	2	46	Écrou de blocage en nylon M8	4
21	Goupille plate	2	47	Écrou de blocage en nylon M10	20
22	Poignée	2	48	Écrou de blocage en nylon M12	2
23	Cable	2	49	Jeu de jambes courbées stretch	1
24	Vis ST4.8*16	5	50	Bande de tension auxiliaire	1
25	Vis à tête plate M5*10	2	51	Corde de tension	1
26	Vis à tête cylindrique M5*15	2			

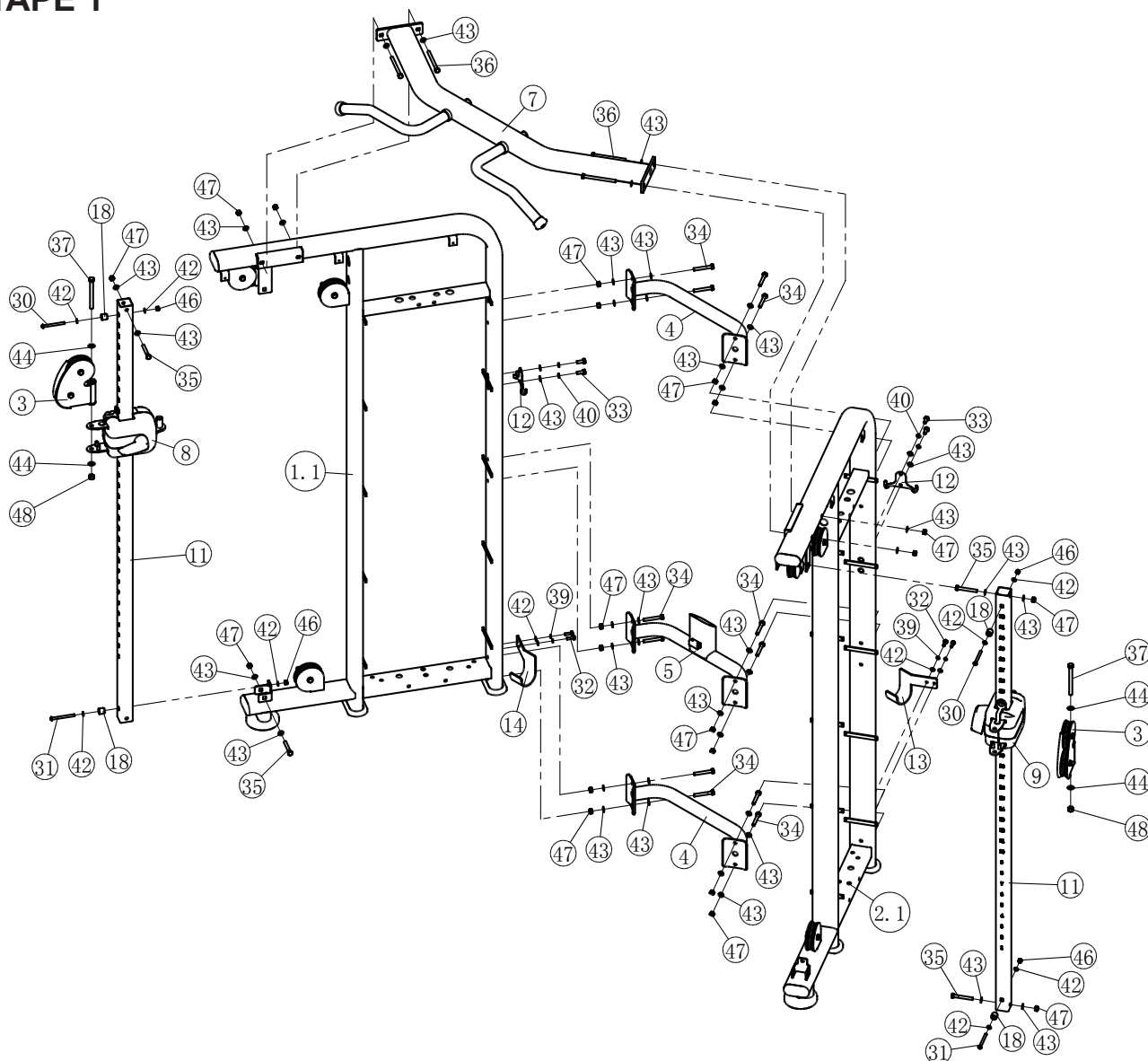
Vue éclatée et liste de pièces

Général



Montage

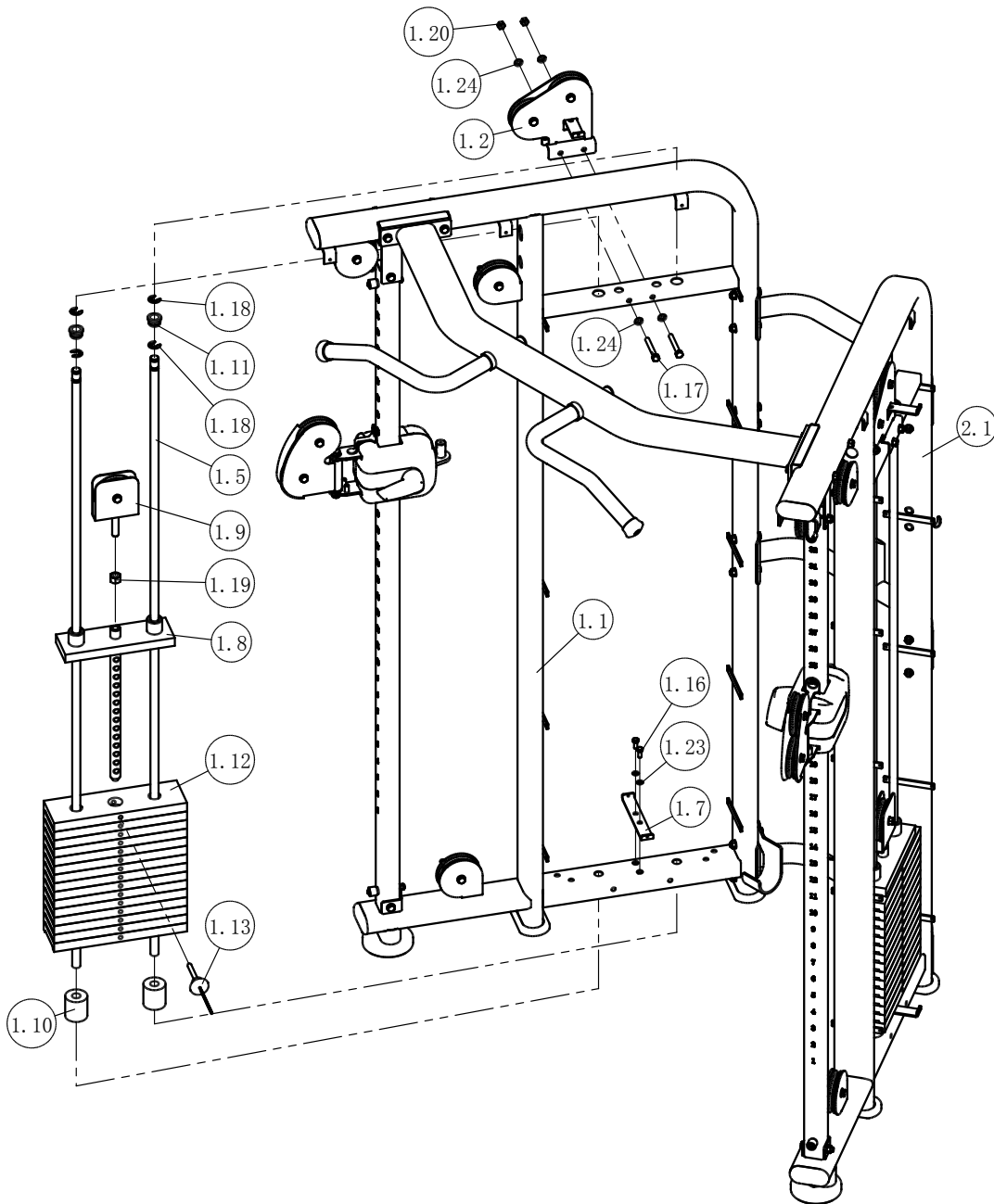
ÉTAPE 1



Numéro d'article	Description	Q.TÉ	Numéro d'article	Description	Q.TÉ
1.1	GROUPE Cadre de pile de poids gauche	1	32	Boulon à tête hexagonale M8*25	4
2.1	GROUPE Cadre de pile de poids droite	1	33	Boulon à tête hexagonale M10*25	4
3	GROUPE Cadre de poulie double	2	34	Boulon à tête hexagonale M10*70	12
4	Après le cadre de connexion	2	35	Boulon à tête hexagonale M10*75	4
5	Cadre support capot	1	36	Boulon à tête hexagonale M10*125	4
7	GROUPE Cadre repose-bras	1	37	Boulon à tête hexagonale M12*130	2
8	GROUPE Cadre réglage gauche	1	39	Rondelle ressort Ø8	4
9	GROUPE Cadre réglage droite	1	40	Rondelle ressort Ø10	4
11	Tige de guidage	2	42	Rondelle plate Ø9*Ø16*1	12
12	Crochet	2	43	Rondelle plate Ø11*Ø20*1	44
13	Plaque de support droite	1	44	Rondelle plate Ø13*Ø24*1	4
14	Plaque de support gauche	1	46	Écrou de blocage en nylon M8	4
18	Collier d'arrêt	4	47	Écrou de blocage en nylon M10	20
30	Vis à tête cylindrique M8*85	2	48	Écrou de blocage en nylon M12	2
31	Vis à tête cylindrique M8*90	2			

Montage

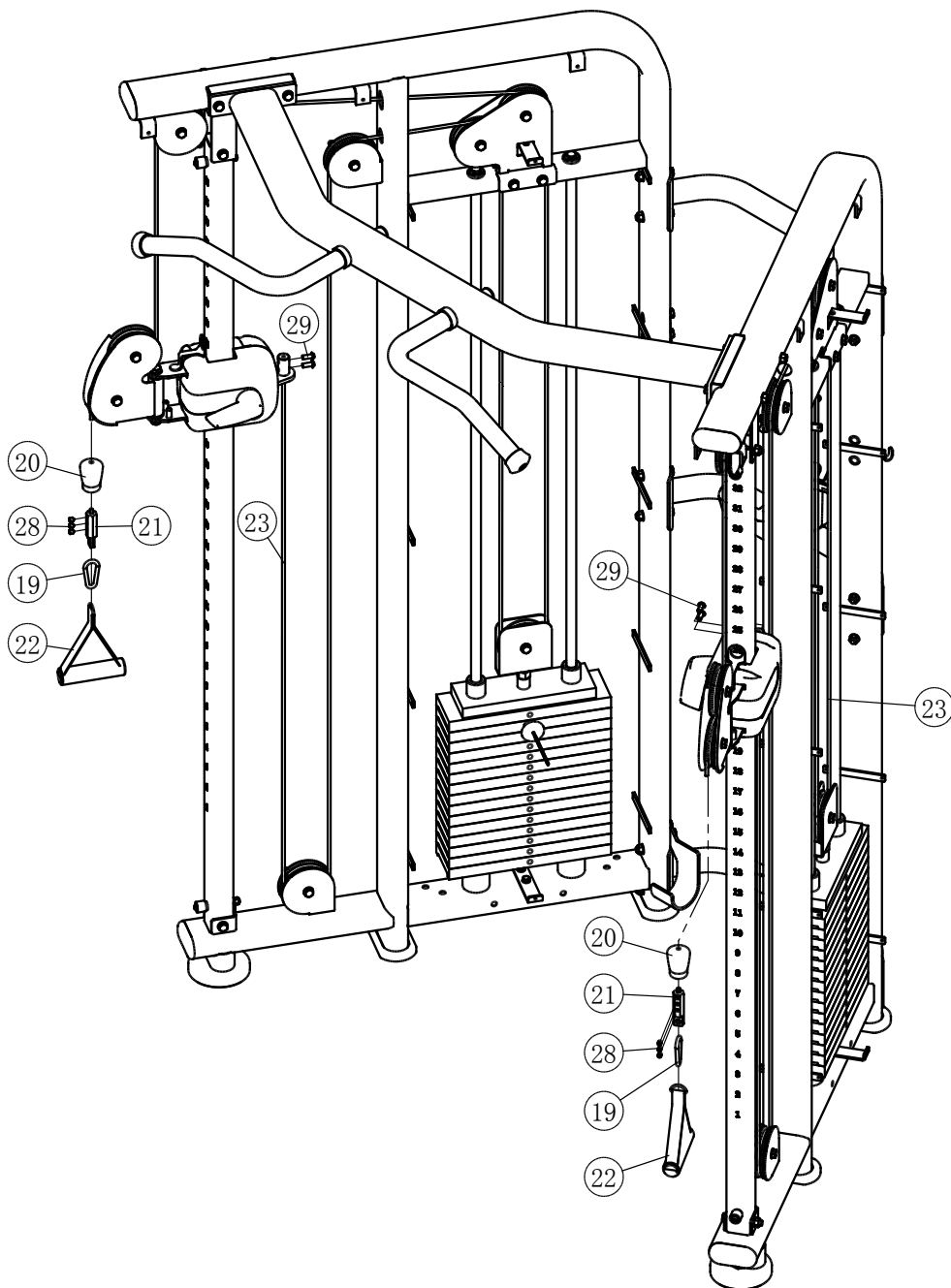
ÉTAPE 2



Numéro d'article	Description	Q.TÉ	Numéro d'article	Description	Q.TÉ
1.1	GROUPE Cadre de pile de poids gauche	1	1.12	Plaque de poids	30
2.1	GROUPE Cadre de pile de poids droite	1	1.13	Goupille	2
1.2	GROUPE Cadre de poulie	2	1.16	Boulon à tête hexagonale M8*20	4
1.5	Tige de guidage	4	1.17	Boulon à tête hexagonale M10*80	4
1.7	Plaque de connexion	2	1.18	Anneau ouvert $\varnothing 15$	8
1,8	Plaque supérieure	2	1.19	Écrou hexagonal M16	2
1.9	GROUPE Bloc de chute	2	1,20	Écrou de blocage en nylon M10	4
1.10	Tampon poids en caoutchouc	4	1.23	Rondelle plate $\varnothing 9 \times \varnothing 16 \times 1$	4
1.11	Manchon de caoutchouc	4	1.24	Rondelle plate $\varnothing 11 \times \varnothing 20 \times 1$	8

Montage

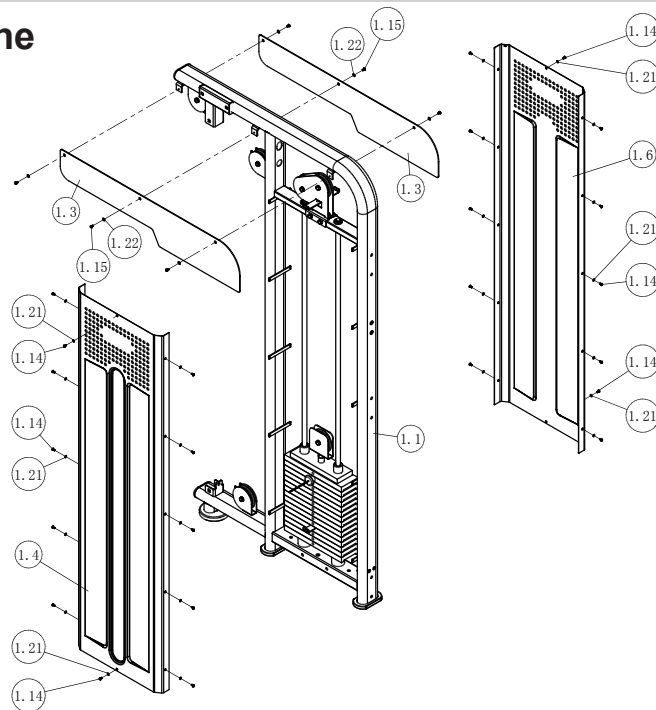
ÉTAPE 3



Numéro d'article	Description	Q.TÉ	Numéro d'article	Description	Q.TÉ
19	Gourd hook	2	23	Cable	2
20	Bille d'arrêt	2	28	Vis de réglage M8*10	6
21	Goupille plate	2	29	Vis à tête cylindrique M8*20	4
22	Poignée	2			

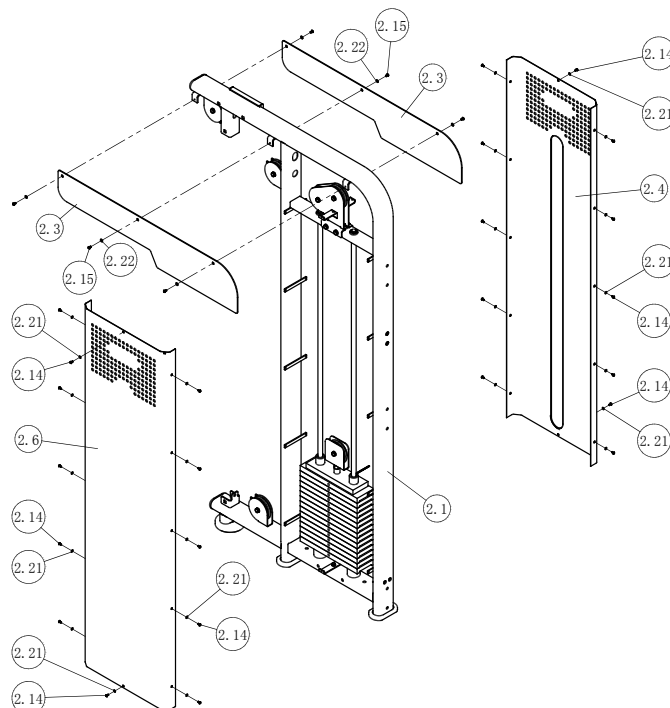
Montage

MARCHE 4 Gauche



Numéro d'article	Description	Q.TÉ	Numéro d'article	Description	Q.TÉ
1.1	GROUPE Cadre de pile de poids gauche	1	1.14	Vis à tête cylindrique M5*10	24
1.3	Panneau de capot supérieur	2	1,15	Vis à tête cylindrique M6*10	6
1.4	Plaque de garde	1	1.21	Rondelle plate Ø5.3*Ø10*1	24
1.6	Après la protection	1	1.22	Rondelle plate Ø6.6*Ø12*1	6

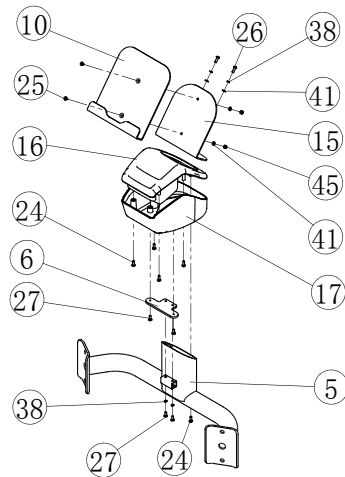
MARCHE 4 Droite



Numéro d'article	Description	Q.TÉ	Numéro d'article	Description	Q.TÉ
2.1	GROUPE Cadre de pile de poids droite	1	2.14	Vis à tête cylindrique M5*10	24
2.3	Panneau de capot supérieur	2	2.15	Vis à tête cylindrique M6*10	6
2.4	Plaque de garde	1	2.21	Rondelle plate Ø5.3*Ø10*1	24
2.6	Après la protection	1	2.22	Rondelle plate Ø6.6*Ø12*1	6

Montage

ÉTAPE 5



Numéro d'article	Description	Q.TÉ	Numéro d'article	Description	Q.TÉ
5	Cadre support capot	1	24	Vis ST4.8*16	5
6	Plaque fixe	1	25	Vis à tête plate M5*10	2
10	Plaque pour position de repos	1	27	Vis à tête cylindrique large M5*12	4
15	plaque de support	1	38	Rondelle ressort Ø5	4
16	Protection supérieure porte-gourde	1	41	Rondelle plate Ø5.3*Ø10*1	4
17	Protection inférieure porte-gourde	1	45	Écrou de blocage en nylon M5	2



GARLANDO SPA
Via Regione Piemonte, 32 - Zona Industriale D1
15068 - Pozzolo Formigaro (AL) - Italy
www.toorx.it - info@toorx.it