

**TOORX**  
FITNESS IN MOTION

# MANUAL DE INSTRUCCIONES



## MSX3000




Cod : GRLDTOORXMSX3000

Rev : 00

Ed : 10/18

## Índice

Lista de piezas de repuesto .....	3
Lista de piezas de repuesto .....	4
Lista de piezas de repuesto .....	5
Dibujo de piezas de repuesto .....	 6
Dibujo de los elementos de fijación .....	7
Paso de montaje (1) .....	8-9
Paso de montaje (2) .....	10-11
Paso de montaje (3) .....	12-13
Paso de montaje (4) .....	14-15
Paso de montaje (5) .....	16-17
Paso de montaje (6) .....	18-19
Paso de montaje (7) .....	20-21
Paso de montaje (8) .....	22-23
Paso de montaje (9) .....	24-26
Paso de montaje (10) .....	27-28
Paso de montaje (11) .....	29-31
Paso de montaje (12) .....	32-33
Paso de montaje (13) .....	34-36
Paso de montaje (14) .....	37-38
Paso de montaje (15) .....	39-40
Paso de montaje (16) .....	41-42
Paso de montaje (17) .....	43-44
Paso de montaje (18) .....	45-46
Lista de piezas de repuesto de montaje de fábrica .....	47
Pasos de montaje de fábrica .....	48-55

## Lista de piezas de repuesto

No.	Description	Note	Qty.
1	ground frame		1
2	guide rod	Φ25*1853	2
3	back support rod	Φ259*1757.5	2
4	hexagon bolt	M10*65	6
5	washer	Φ10	78
6	hexagon bolt	M10*20	8
7	spring washer	Φ10	14
8	rubber cushion	Φ60*Φ26*42	2
9	counter weight rubber cushion	Φ60*Φ26*20	2
10	hexagon socket button head bolt	M8*70	2
11	lock nut	M8	6
12	selector rod	92 KG	1
13	counter weight	6 KG	14
14	topmost counter weight	8 KG	1
15	washer	Φ8	26
16	weight pin	Φ10*100	1
17	lock pin		2
18	pull pin	Φ10	2
19	hexagon bolt	M12*70	4
20	washer	Φ12	23
21	lock nut	M12	11
22	front frame		1
23	lock nut	M10	32
24	shield support frame		1
25	upper frame		1
26	hexagon bolt	M12*130	3
27	right cover		1
28	left cover		1
29	hexagon bolt	M12*75	4
30	hexagon bolt	M10*25	2
31	axis of rotation	Φ17*57	1
32	seat cushion adjust frame		1
33	seat cushion tube		1

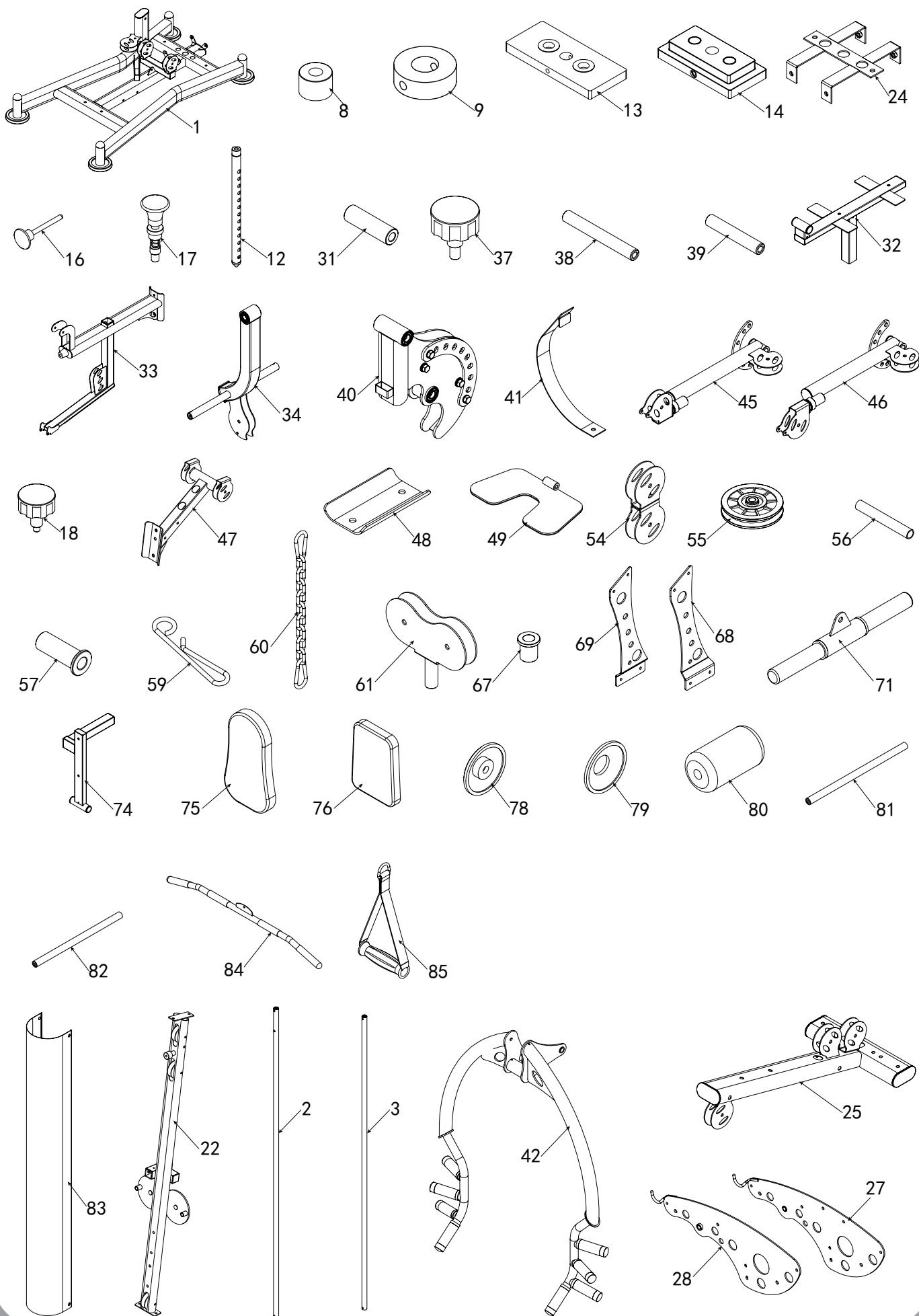
## Lista de piezas de repuesto

No.	Description	Note	Qty.
34	leg curl elbow tube		1
35	big washer	Φ25*10*2.0	6
36	hexagon bolt	M8*16	9
37	pull pin	Φ12	1
38	shaft	Φ17*134	1
39	shaft	Φ17*100	1
40	front push holder		1
41	guard plate		1
42	front push arm		1
43	hexagon bolt	M10*70	1
44	hexagon socket button head bolt	M10*16	2
45	right butterfly arm		1
46	left butterfly arm		1
47	pulley support frame		1
48	reinforcing plate		1
49	footplate		1
50	hexagon bolt	M10*130	6
51	hexagon bolt	M10*115	2
52	hexagon bolt	M10*45	19
53	hexagon socket button head bolt	M10*45	1
54	"-" shape pulley frame		2
55	pulley	Φ95*26	27
56	connecting sleeve	Φ14*100	1
57	pulley spacer	Φ22*Φ10.5*45.5	4
58	lat pull cable	L:4540mm	1
59	cable hook		1
60	9 link chain & snap hook		5
61	double pulley plate		1
62	middle cable	L:1500mm	1
63	hexagon bolt	M8*45	4
64	butterfly arm cable	L:5375mm	1
65	hexagon bolt	M10*75	2
66	hexagon bolt	M10*85	1

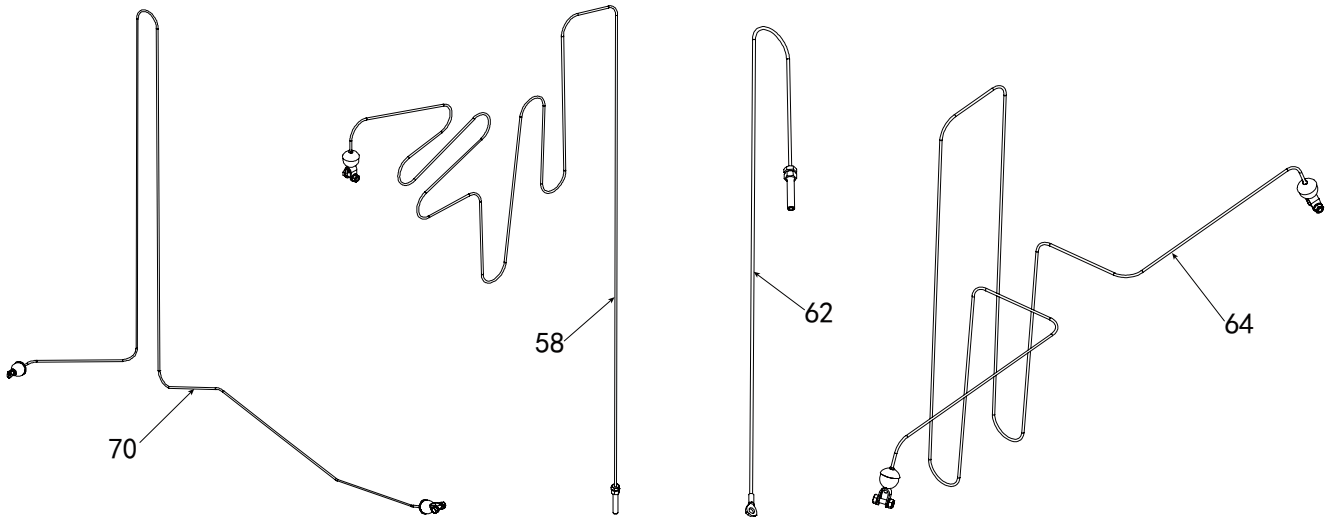
## Lista de piezas de repuesto

No.	Description	Note	Qty.
67	powder metallurgy sleeve	Φ10	2
68	left support plate		1
69	right support plate		1
70	low pull cable	L=3365mm	1
71	short bar		1
72	spring washer	Φ8	12
73	hexagon bolt	M8x40	4
74	back cushion adjustment frame		1
75	back cushion		1
76	seat cushion		1
77	hexagon socket button head bolt	M8x25	6
78	sponge inner cap		6
79	sponge outer cap		6
80	sponge	Φ10x75	6
81	sponge rod	Φ25x480	1
82	sponge rod	Φ25x450	1
83	shield		2
84	long bar		1
85	handle belt		2
150	hexagon bolt	M8x25	1
162	hexagon bolt	M10x40	2

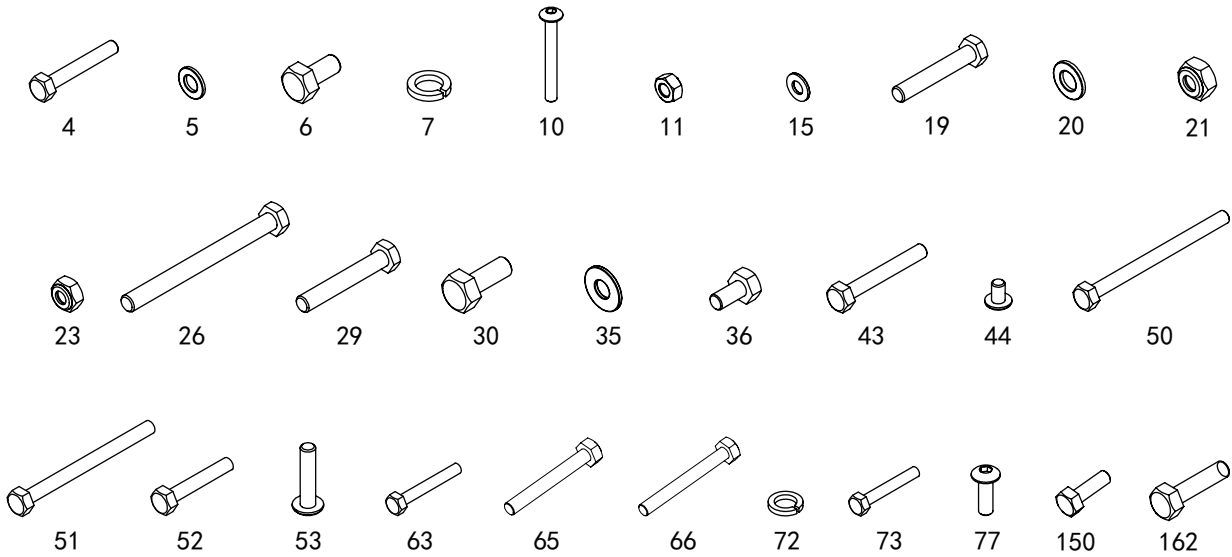
# Dibujo de piezas de repuesto



## Dibujo del cable



## Dibujo de los elementos de fijación

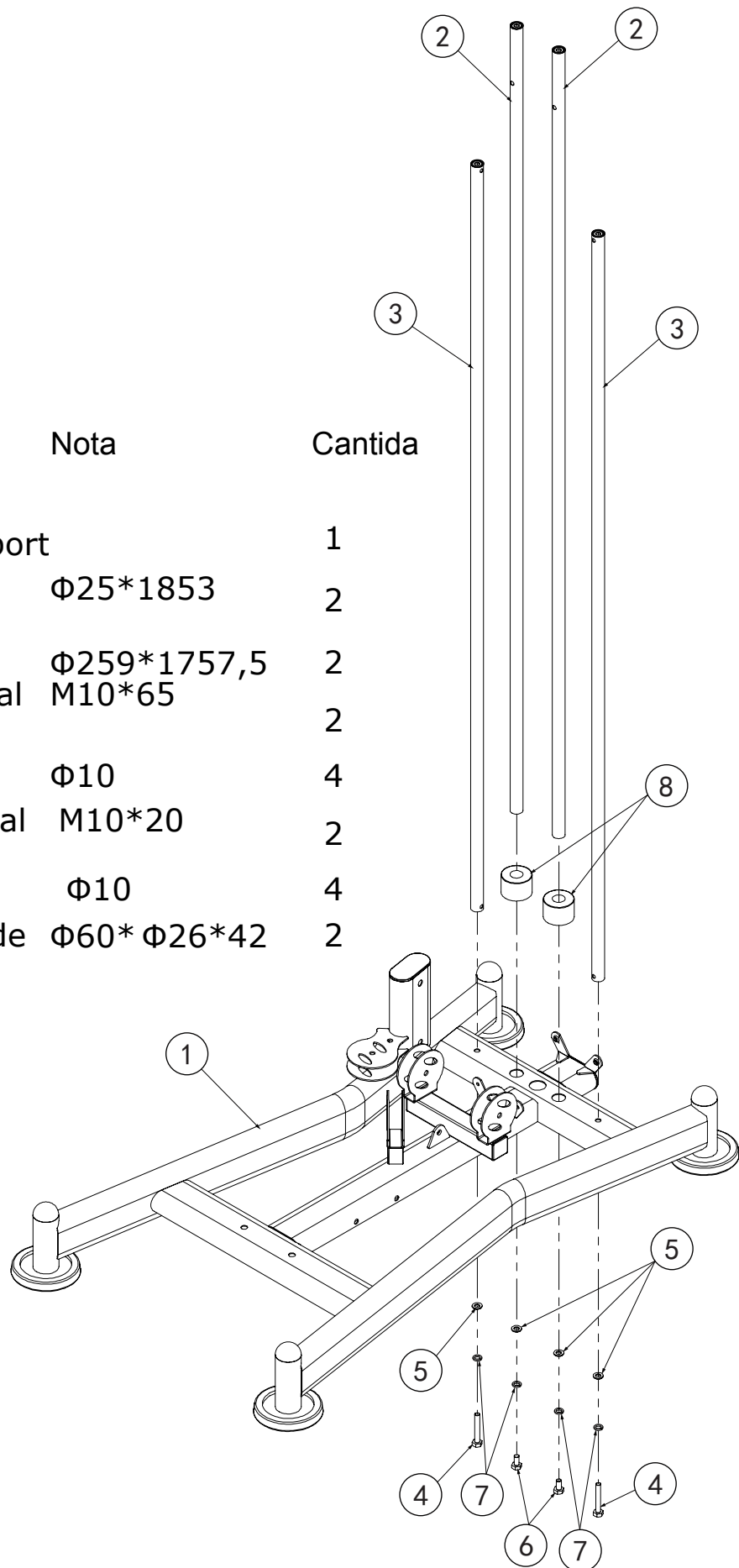


## Regla de medición de la longitud del perno



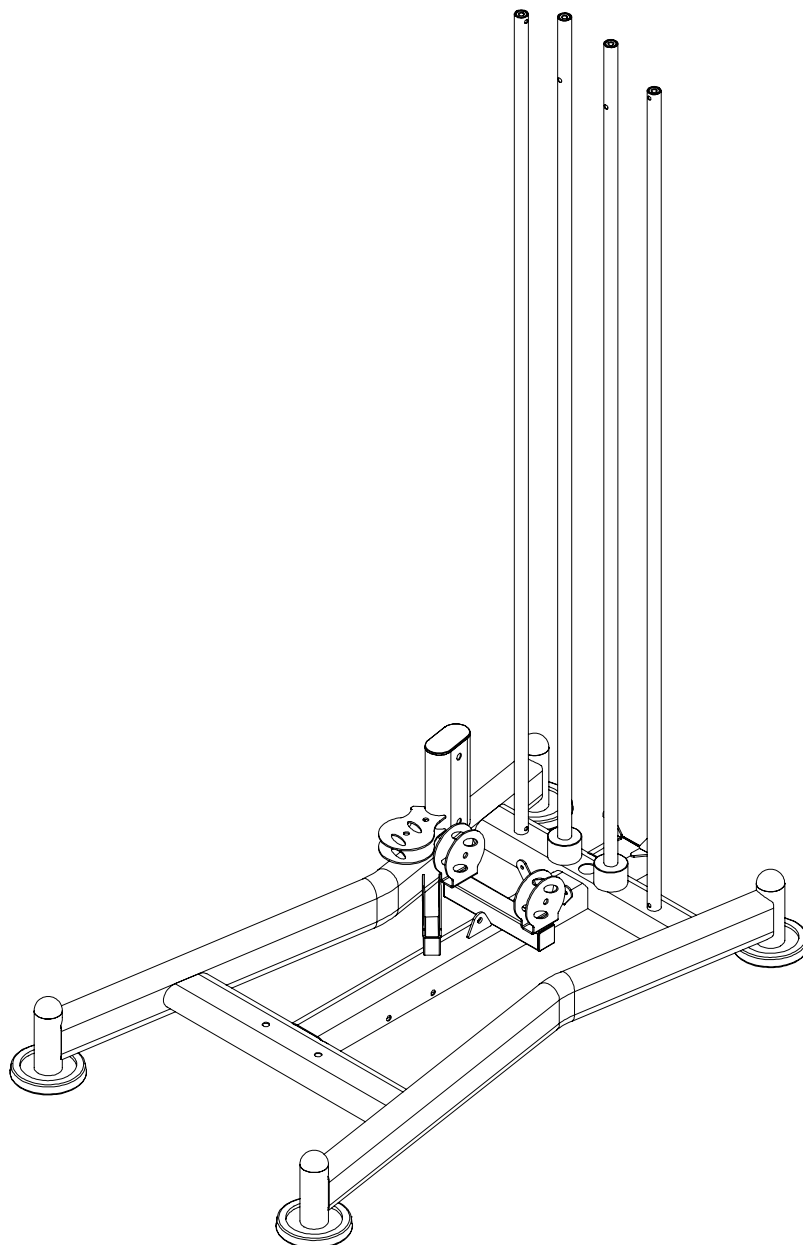
## Paso de montaje (1) - Dibujo de despiece

Descripción	Nota	Cantida
1	Bastidor de soport	1
2	Barra de	2
3	Barra de trasera	2
4	Perno hexagonal M10*65	2
5	arandela $\Phi 10$	4
6	Perno hexagonal M10*20	2
7	arandela $\Phi 10$	4
8	Amortiguador de goma $\Phi 60 * \Phi 26 * 42$	2





## Paso de montaje (1) - Dibujo



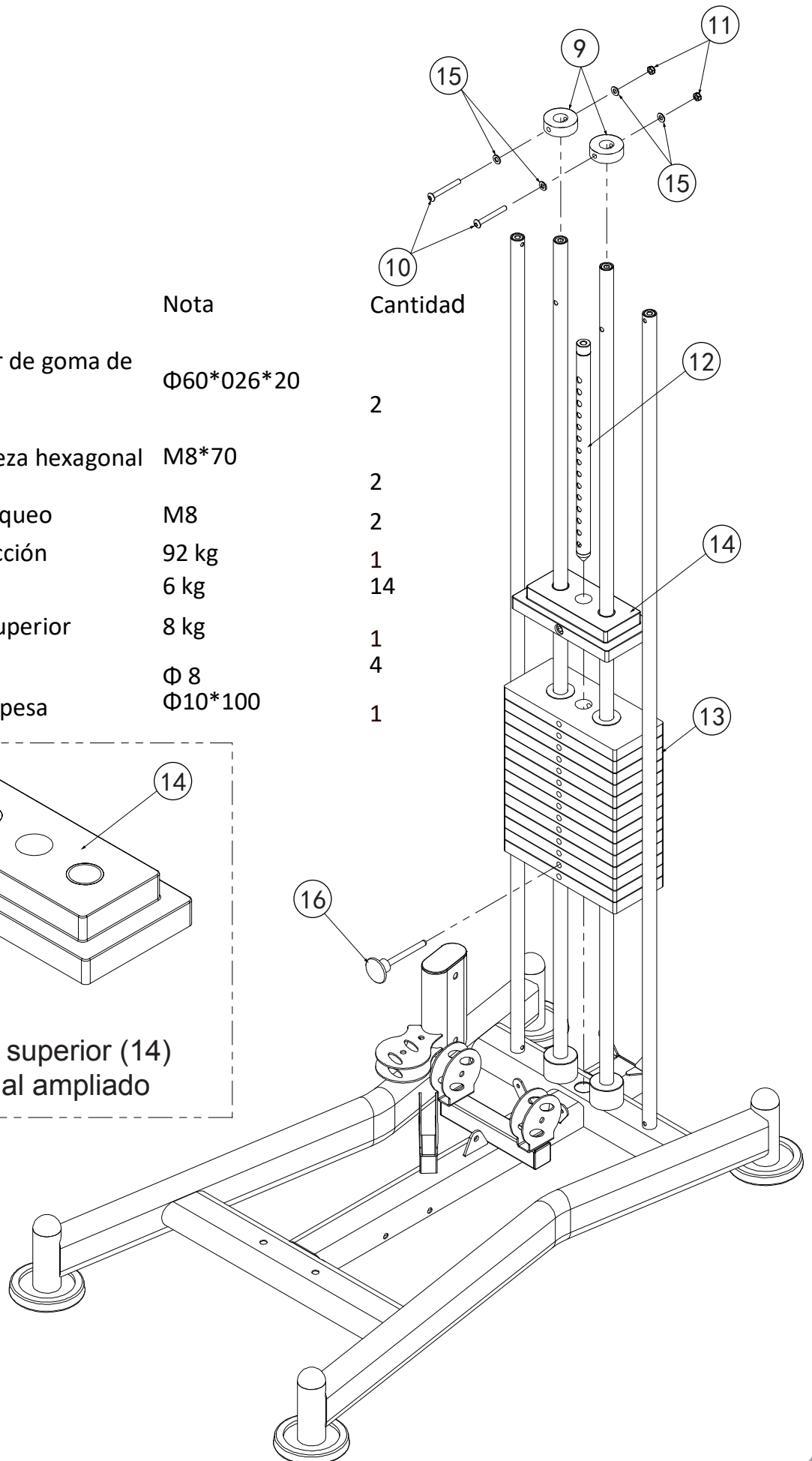
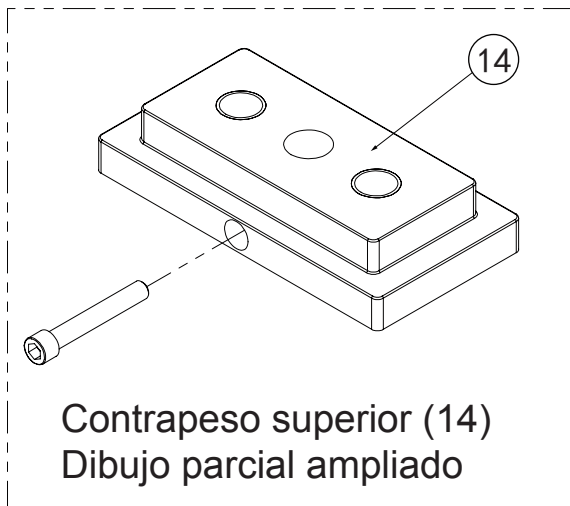
## Paso de montaje (1) - Instrucciones de montaje

1. Fije la barra de soporte trasera (3) en el bastidor de soporte (1) utilizando: el perno hexagonal M10\*65 (4), la arandela elástica de  $\Phi$  10 (7) y la arandela de  $\Phi$  10 (5).
2. Fije la barra de guía (2) en el bastidor de soporte (1) utilizando: el perno hexagonal M10\*20 (6), la arandela elástica de  $\Phi$  10 (7) y la arandela de  $\Phi$  10 (5).
3. Coloque el amortiguador de goma (8) en la barra de guía (2).

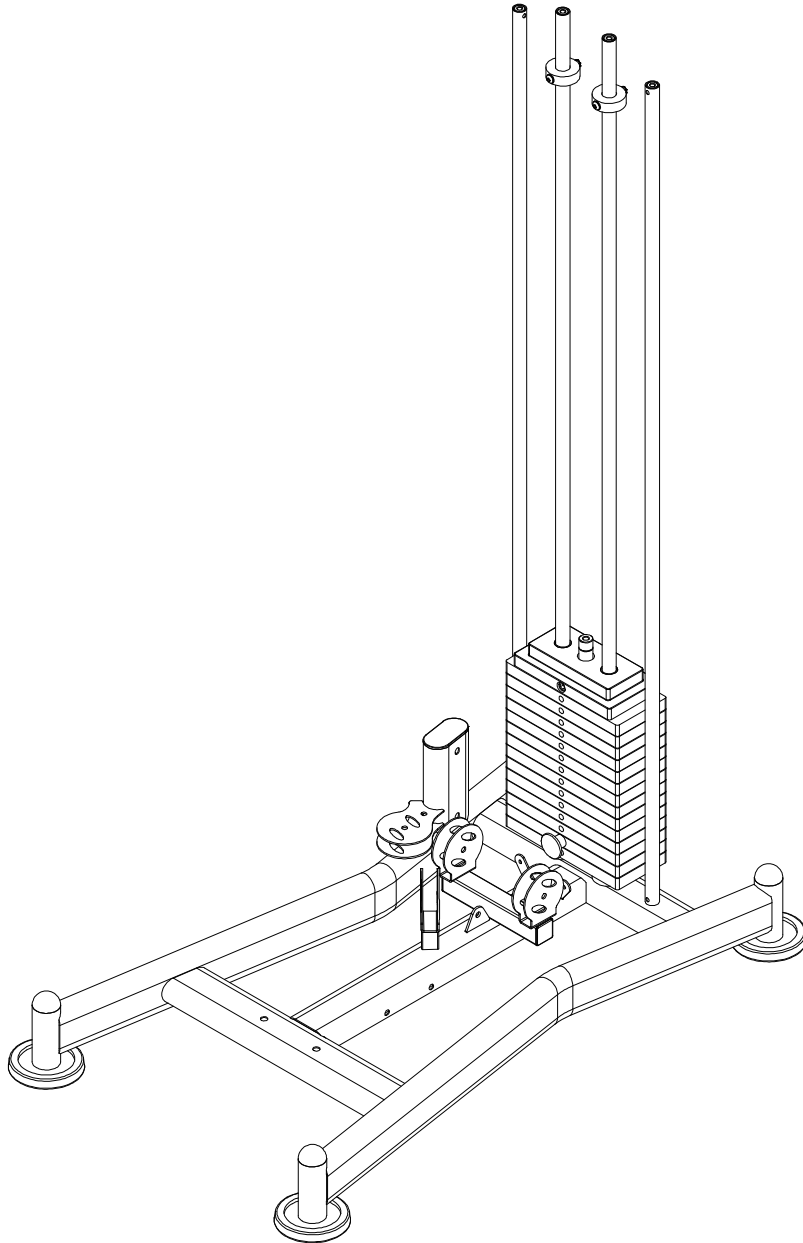
**PRECAUCIÓN:** Todos los pernos deben estar apretados.

## Paso de montaje (2) - Dibujo de despiece

N.º	Descripción	Nota	Cantidad
9	Amortiguador de goma de contrapeso	$\Phi 60*026*20$	2
10	Perno de cabeza hexagonal	M8*70	2
11	Tuerca de bloqueo	M8	2
12	barra de selección	92 kg	1
13	Contrapeso	6 kg	14
14	Contrapeso superior	8 kg	1
15	arandela	$\Phi 8$	4
16	Pasador para pesa	$\Phi 10*100$	1



## Paso de montaje (2) - Dibujo



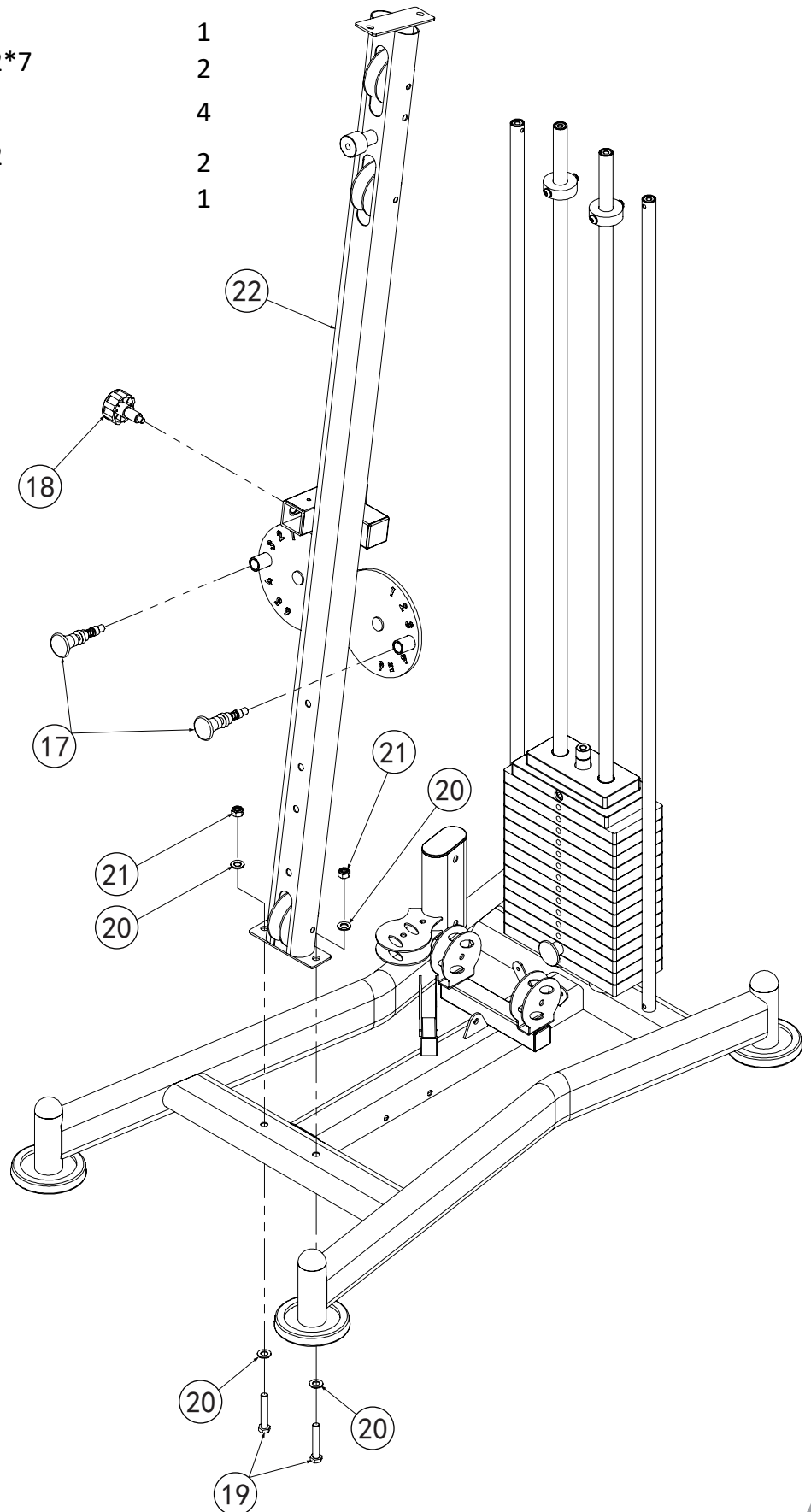
## Paso de montaje (2) - Instrucciones de montaje

1. Desde la parte superior de la barra de guía, coloque 14 piezas de contrapeso (13) y el contrapeso superior (14); coloque el contrapeso (14) en la parte superior.
2. Quite el perno del contrapeso superior (14), luego, baje la barra de selección (12) en el medio de los contrapesos y, por último, coloque nuevamente el perno en el contrapeso superior (12).
3. Fije el amortiguador de goma de contrapeso (9) en el orificio superior de la barra de guía utilizando: en cualquier caso, el perno de cabeza hexagonal M8\*70 (10), dos arandelas de  $\Phi$  8 (15) y una tuerca de bloqueo M8 (11).
4. Inserte el pasador de las pesas (16) en la parte delantera del penúltimo contrapeso.

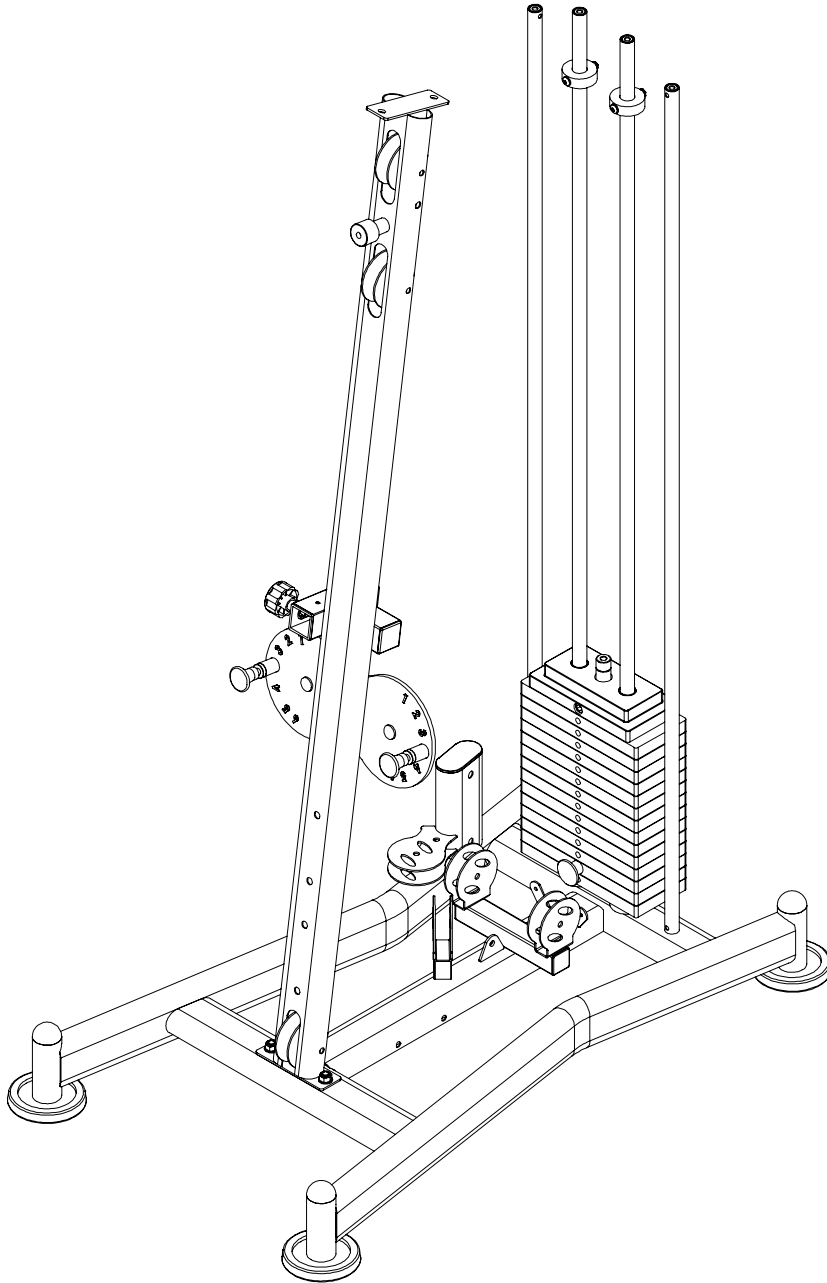
**PRECAUCIÓN: Todos los pernos deben estar apretados.**

## Paso de montaje (3) - Dibujo de despiece

N.	Descripción	Nota	Cantida
17	Pasador de bloqueo		2
18	Pasador de tracción $\Phi 10$		1
19	Perno hexagonal M12*7		2
20	arandela $\Phi 12$		4
21	Tuerca de bloqueo M12		2
22	Bastidor frontal		1



## Paso de montaje (3) - Dibujo

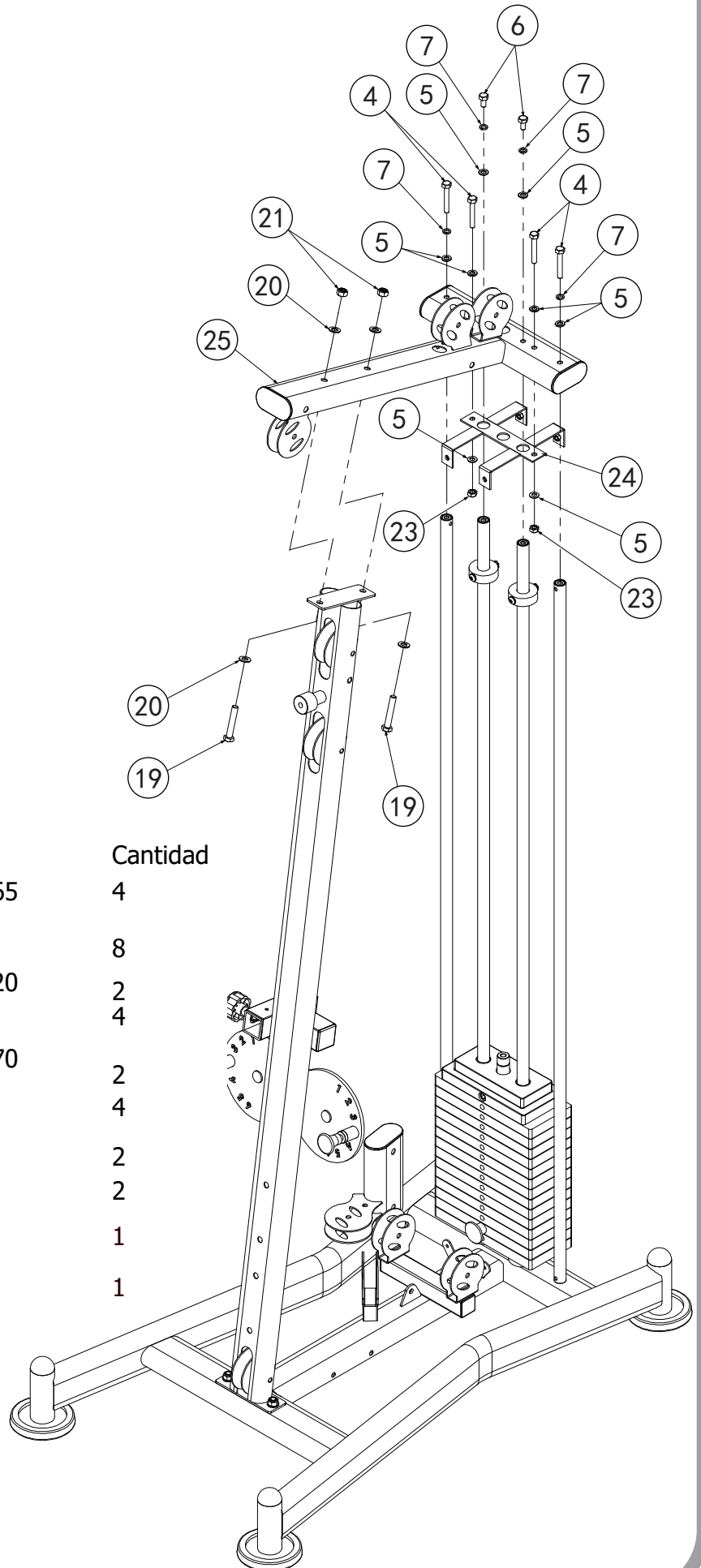


## Paso de montaje (3) - Instrucciones de montaje

1. Fije el bastidor frontal (22) en el bastidor de soporte (1) utilizando: el perno hexagonal M12\*70 (19), la arandela de  $\Phi$  12 (20) y la tuerca de bloqueo M12 (21).
2. Coloque el pasador de bloqueo (17) en el bastidor frontal (22).
3. Coloque el pasador de tracción (18) en el bastidor frontal (22).

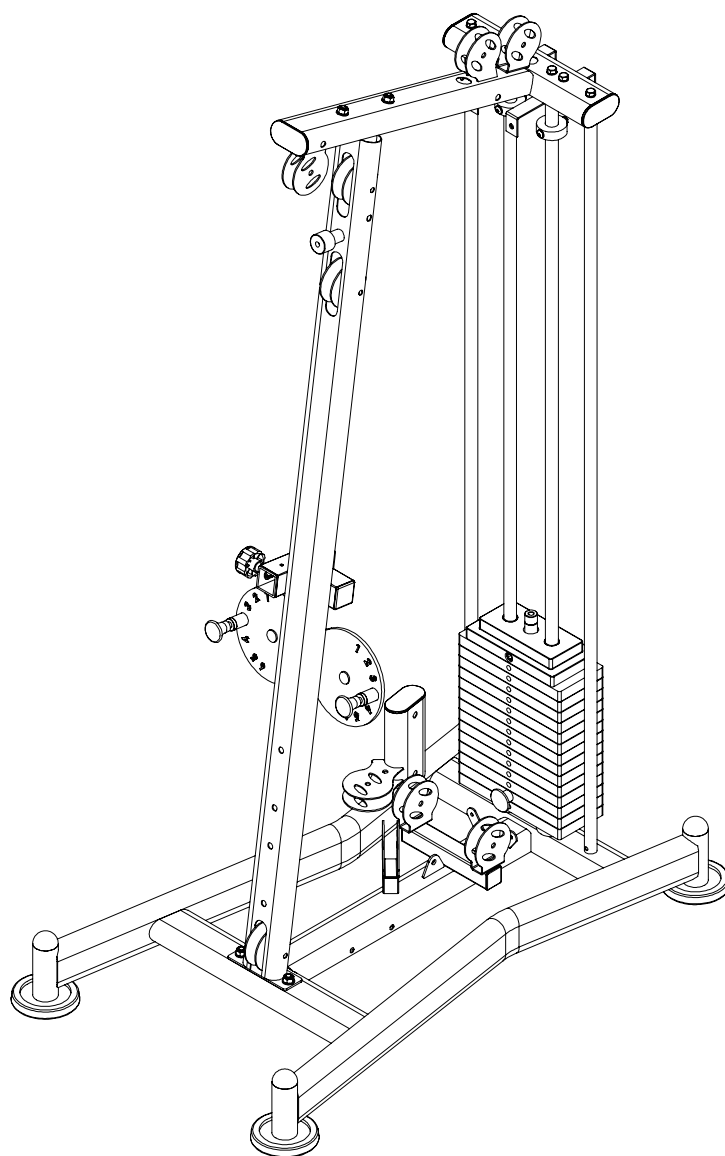
**PRECAUCIÓN: Todos los pernos deben estar apretados.**

## Paso de montaje (4) - Dibujo de despiece



N.º	Descripción	Nota	Cantidad
4	Perno hexagonal	M10*65	4
5	arandela	Φ10	8
6	Perno hexagonal	M10*20	2
7	arandela elástica	Φ10	4
19	Perno hexagonal	M12*70	2
20	arandela	Φ12	4
21	Tuerca de bloqueo	M12	2
23	Tuerca de bloqueo	M10	2
24	Bastidor de soporte de la protección		1
25	Bastidor superior		1

## Paso de montaje (4) - Dibujo



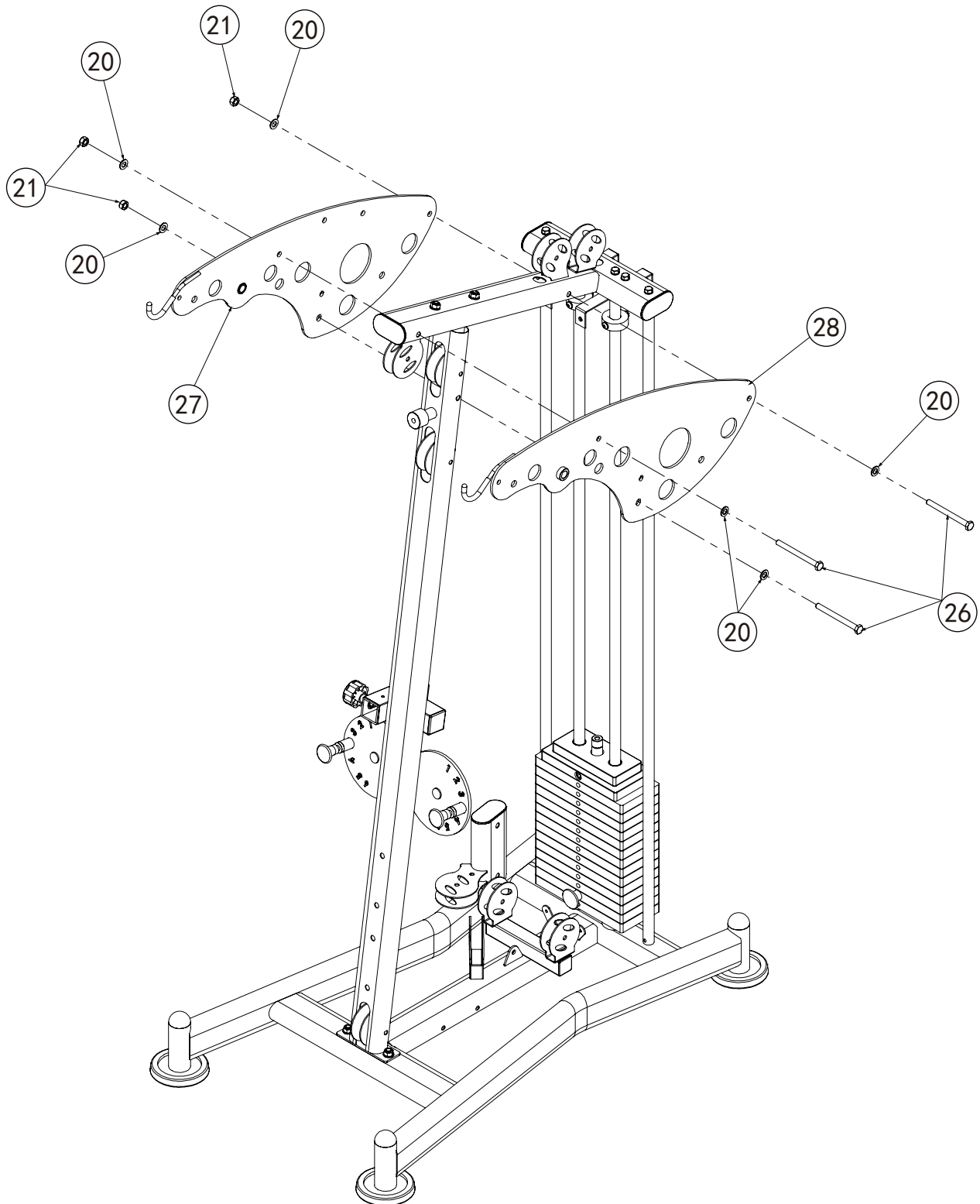
## Paso de montaje (4) - Instrucciones de montaje

1. Fije el bastidor de soporte de la protección (24) y la barra de guía
2. Fije el bastidor superior (25) con la barra de guía utilizando:  
el perno hexagonal M10\*20 (6), la arandela elástica de  $\Phi$  10 (7) y la arandela de  $\Phi$  10 (5).
3. Fije el bastidor superior (25) en el bastidor frontal utilizando:  
el perno hexagonal M12\*70 (19), la arandela de  $\Phi$  12 (20) y la tuerca de bloqueo M12 (21).
4. Fije el bastidor superior (25) en la barra de soporte trasera utilizando:  
el perno hexagonal M10\*65 (4), la arandela elástica de  $\Phi$  10 (7) y la arandela de  $\Phi$  10 (5).
5. Fije el bastidor de soporte de la protección (24) en el bastidor superior (15) utilizando:  
el perno hexagonal M10\*65 (4), la arandela de  $\Phi$  10 (5) y la tuerca de bloqueo M10 (23).

**PRECAUCIÓN:** Todos los pernos deben estar apretados.

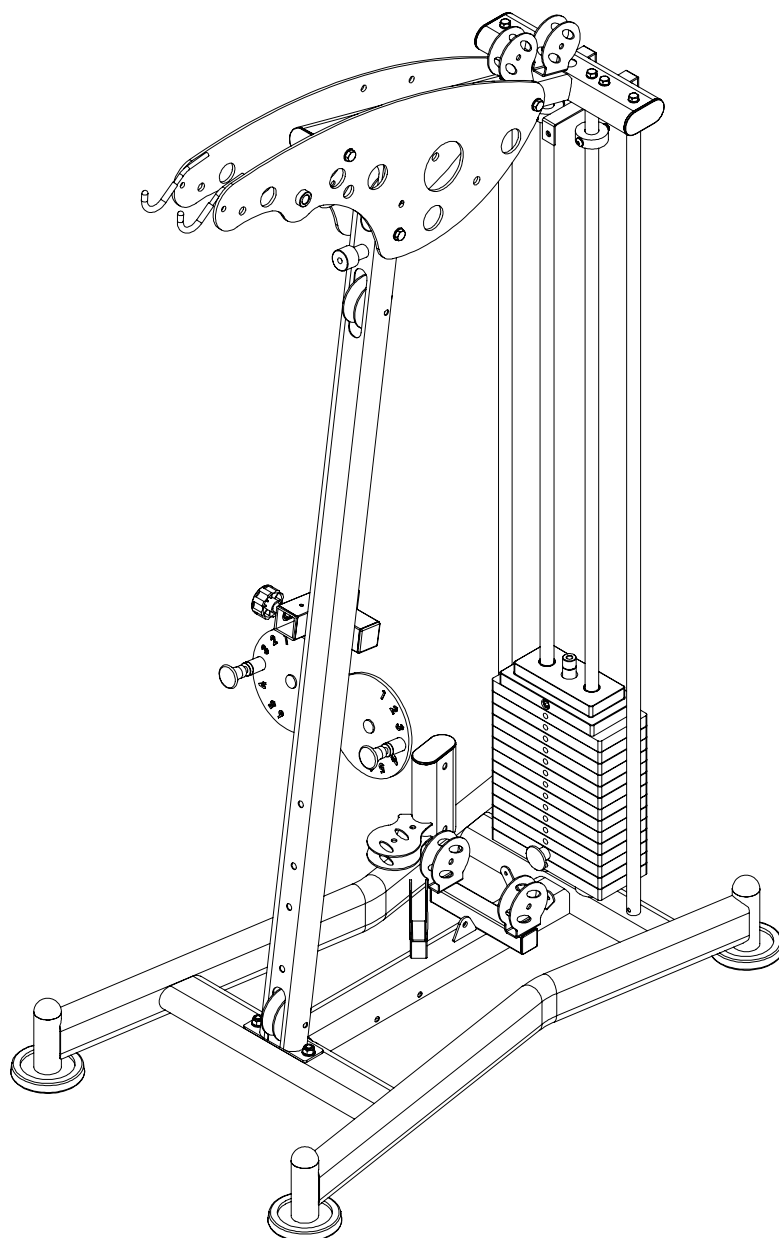
## Paso de montaje (5) - Dibujo de despiece

N.º	Descripción	Nota	Cantidad
20	arandela	Φ12	6
21	Tuerca de bloqueo	M12	3
26	Perno hexagonal	M12*130	3
27	Cubierta derecha		1
28	Cubierta izquierda		1





## Paso de montaje (5) - Dibujo



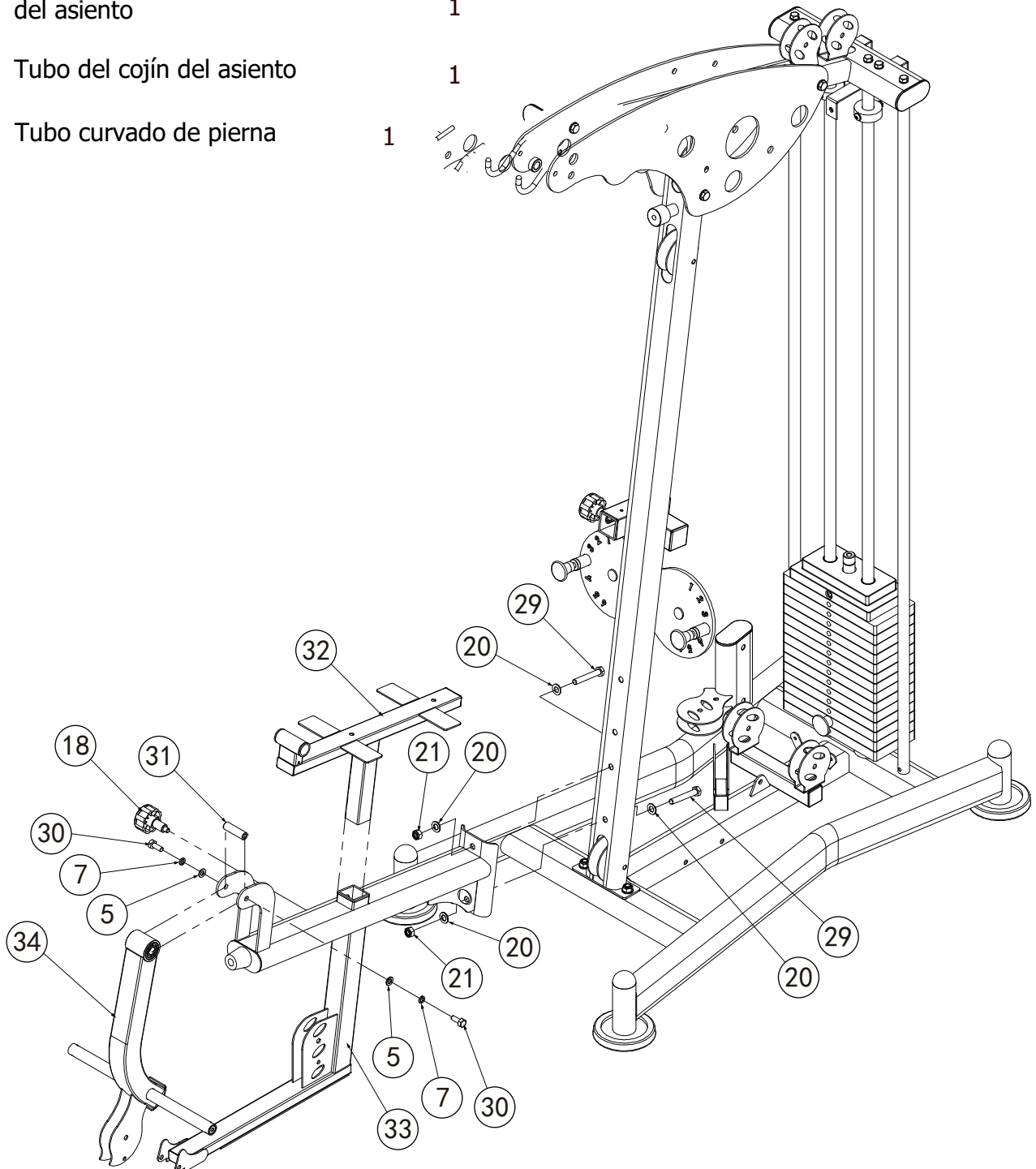
## Paso de montaje (5) - Instrucciones de montaje

Fije la cubierta derecha (27) y la cubierta izquierda (28) en el bastidor superior utilizando:  
el perno hexagonal M12\*130 (26);  
la arandela de  $\Phi$  12 (20);  
la tuerca de bloqueo M12 (21).

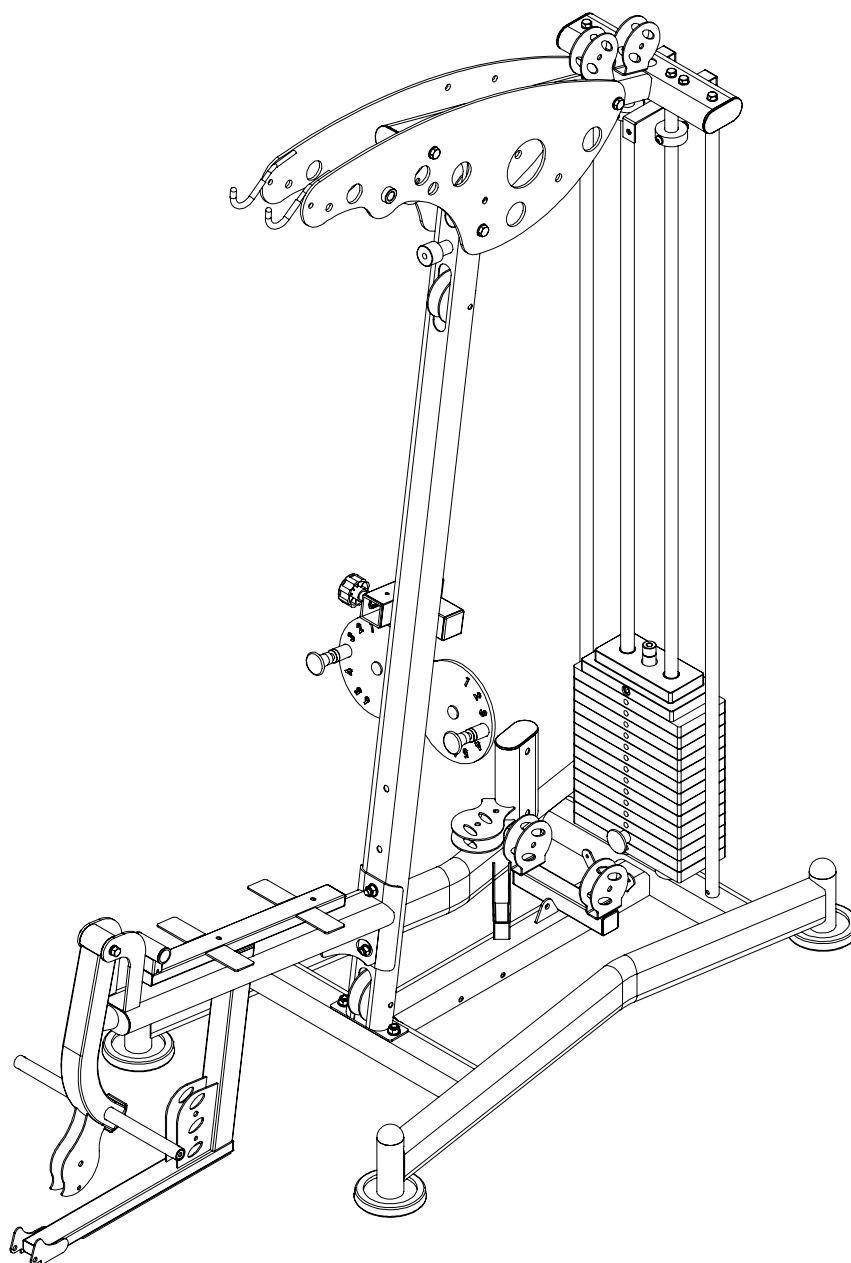
**PRECAUCIÓN:** Todos los pernos deben estar apretados.

## Paso de montaje (6) - Dibujo de despiece

N.º	Descripción	Nota	Cantidad
5	arandela	Φ10	2
7	arandela elástica	Φ10	2
18	Pasador de tracción	Φ10	1
20	arandela	Φ12	4
21	Tuerca de bloqueo	M12	2
29	Perno hexagonal	M12*75	2
30	Perno hexagonal	M10*25	2
31	eje de rotación	Φ17*57	1
32	Bastidor de ajuste del cojín del asiento		1
33	Tubo del cojín del asiento		1
34	Tubo curvado de pierna		1



## Paso de montaje (6) - Dibujo



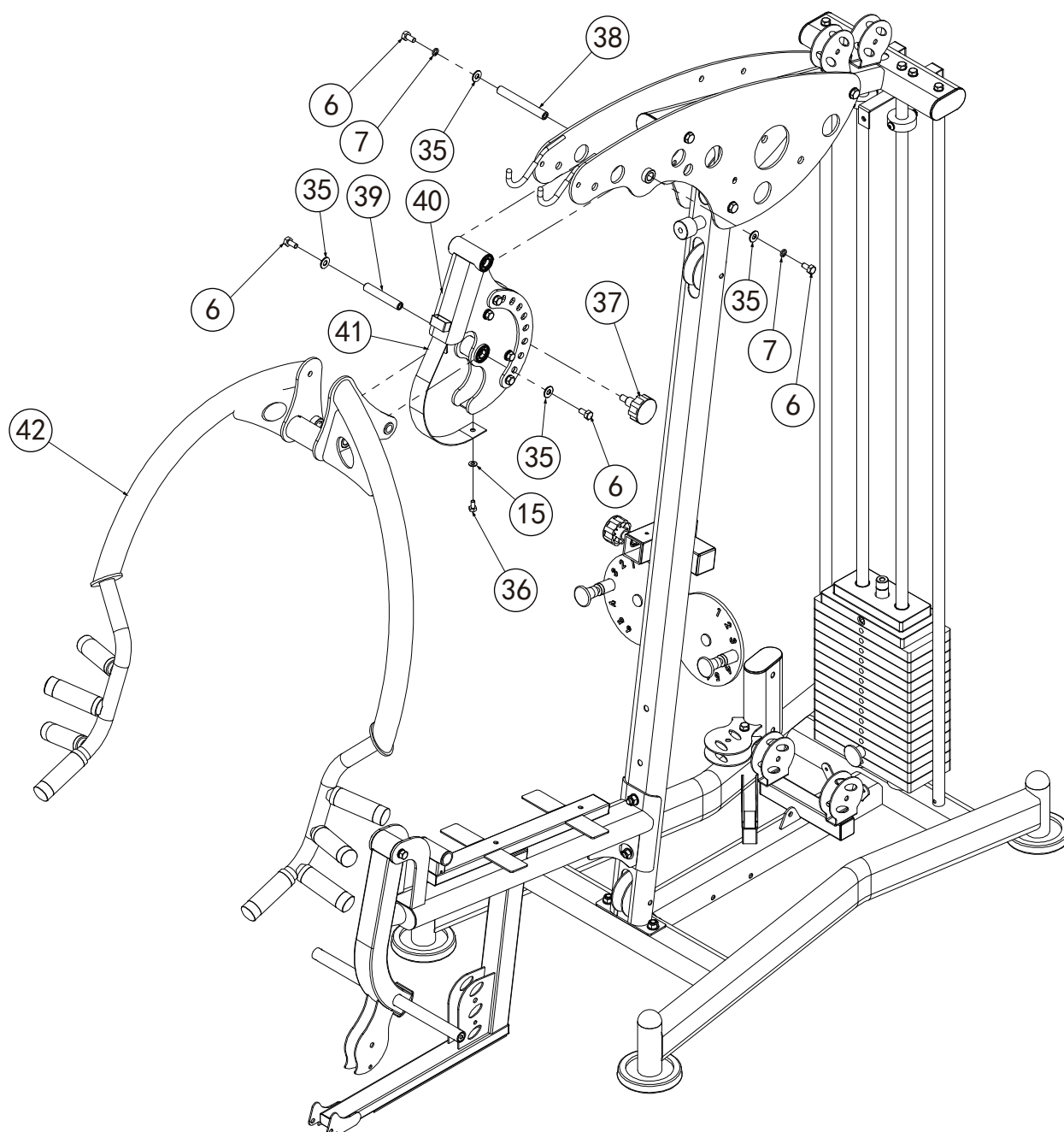
## Paso de montaje (6) - Instrucciones de montaje

1. Fije el tubo del cojín del asiento (33) en el bastidor frontal utilizando: el perno hexagonal M12\*75 (29), la arandela de  $\Phi$  12 (20) y la tuerca de bloqueo M12 (21).
2. Fije el tubo curvado de pierna (34) en el tubo del cojín del asiento (33) utilizando: el eje de rotación (31) el perno hexagonal M10\*25 (30), la arandela elástica de  $\Phi$  10 (7) y la arandela de  $\Phi$  10 (5).
3. Fije el bastidor de ajuste del cojín del asiento (32) en el tubo del cojín del asiento (33) utilizando: el pasador de tracción (18).

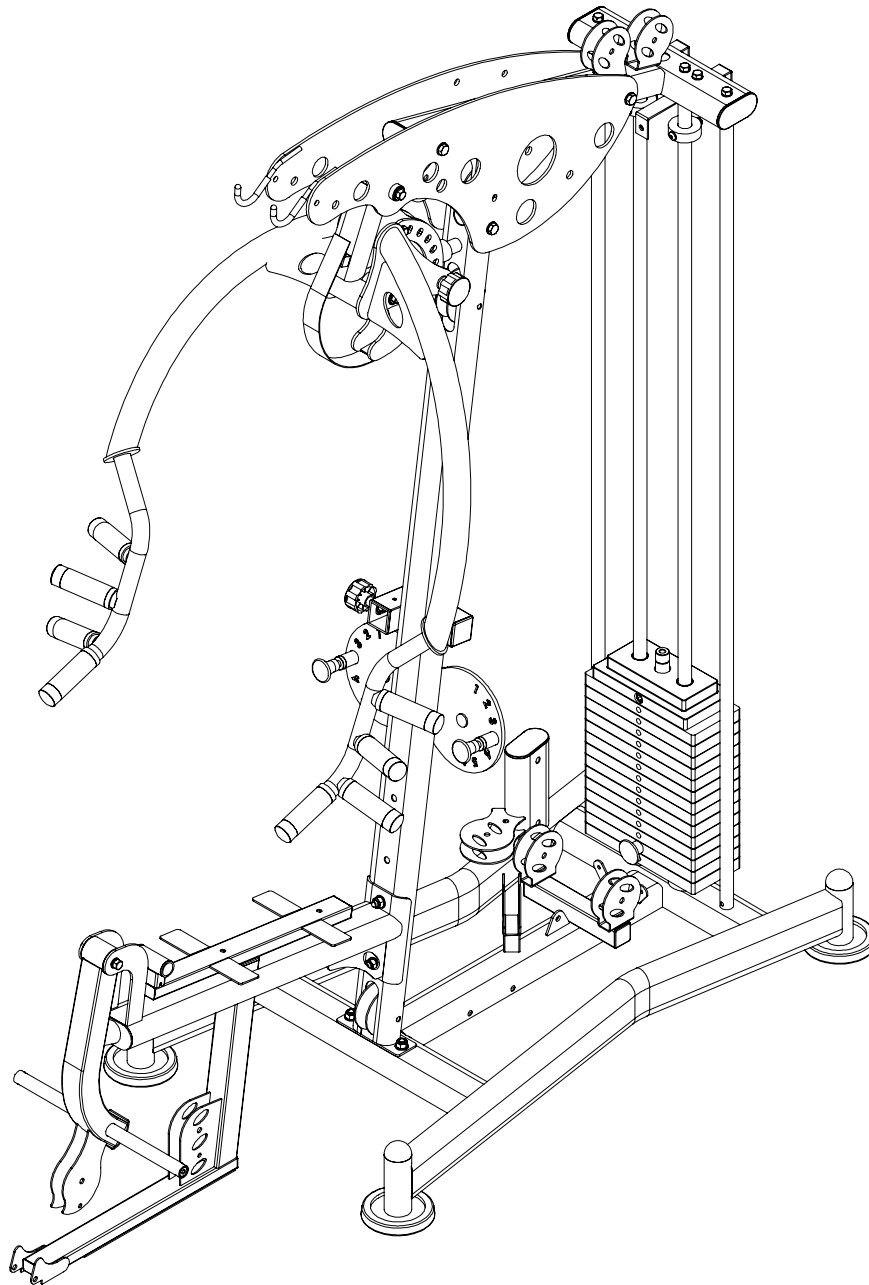
**PRECAUCIÓN:** Todos los pernos deben estar apretados.

## Paso de montaje (7) - Dibujo de despiece

N.º	Descripción	Nota	Cantidad
6	Perno hexagonal	M10*20	4
7	arandela elástica	Φ10	2
15	arandela	Φ8	1
35	Arandela grande	Φ 25*10*2,0	4
36	Perno hexagonal	M8*16	1
37	Pasador de tracción	Φ12	1
38	eje	Φ17*134	1
39	eje	Φ17*100	1
40	Soporte de empuje delantero		1
41	Placa de protección		1
42	Brazo de empuje delantero		1



## Paso de montaje (7) - Dibujo



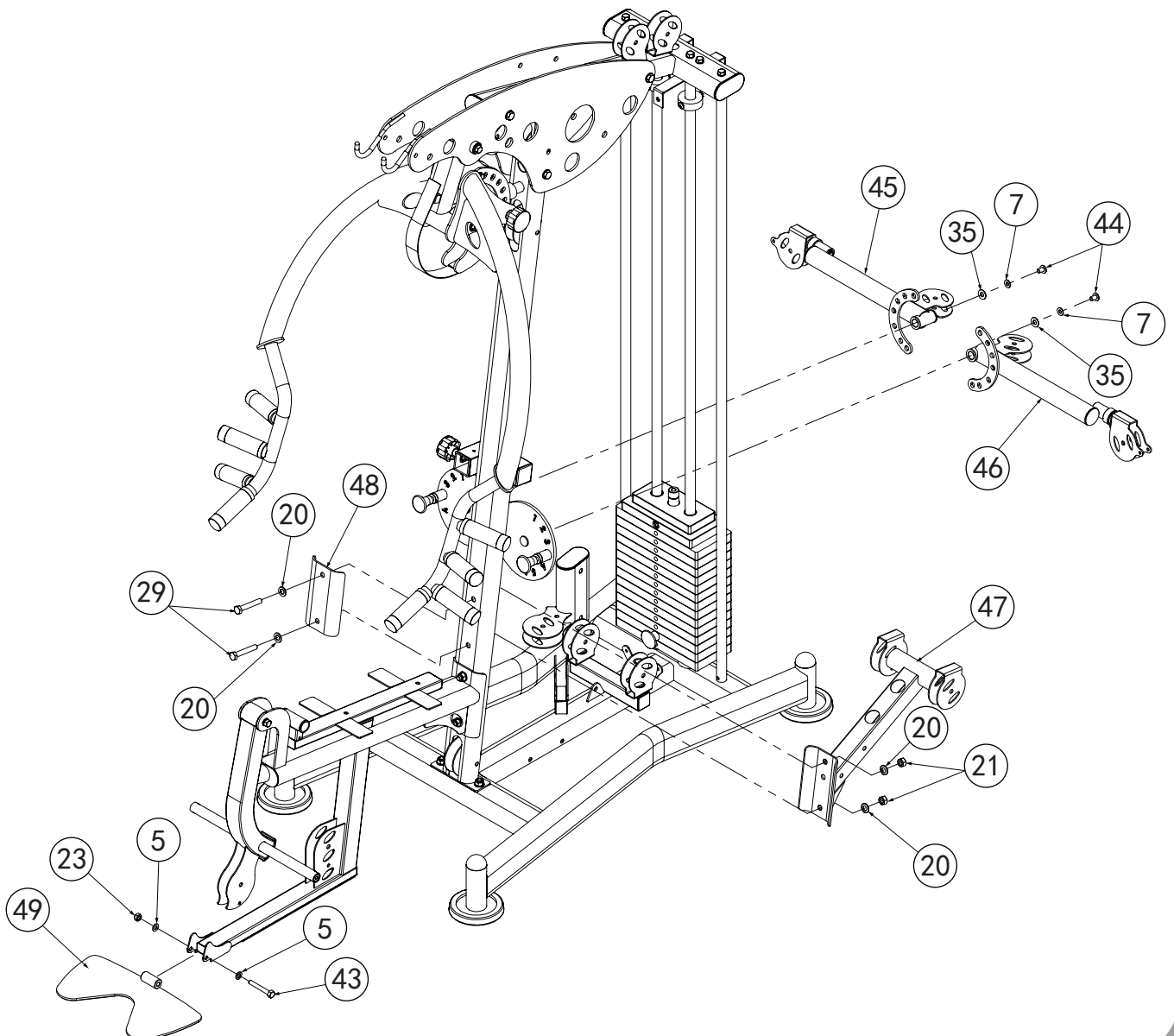
## Paso de montaje (7) - Instrucciones de montaje

1. Fije el soporte de empuje delantero (40) en la cubierta izquierda y en la cubierta derecha utilizando:  
el eje (38), el perno hexagonal M10\*20 (6), la arandela elástica de  $\Phi$  10 (7) y la arandela grande de  $\Phi$  10 (35).
2. Fije el brazo de empuje delantero (42) y el soporte de empuje delantero (40) utilizando:  
el eje (39), el perno hexagonal M10\*20 (6), la arandela grande de  $\Phi$  10 (35) y el pasador de tracción (37).
3. Fije la placa de protección (41) en el soporte de empuje delantero (40) utilizando: el perno hexagonal M8\*16 (36) y la arandela de  $\Phi$  8 (15).

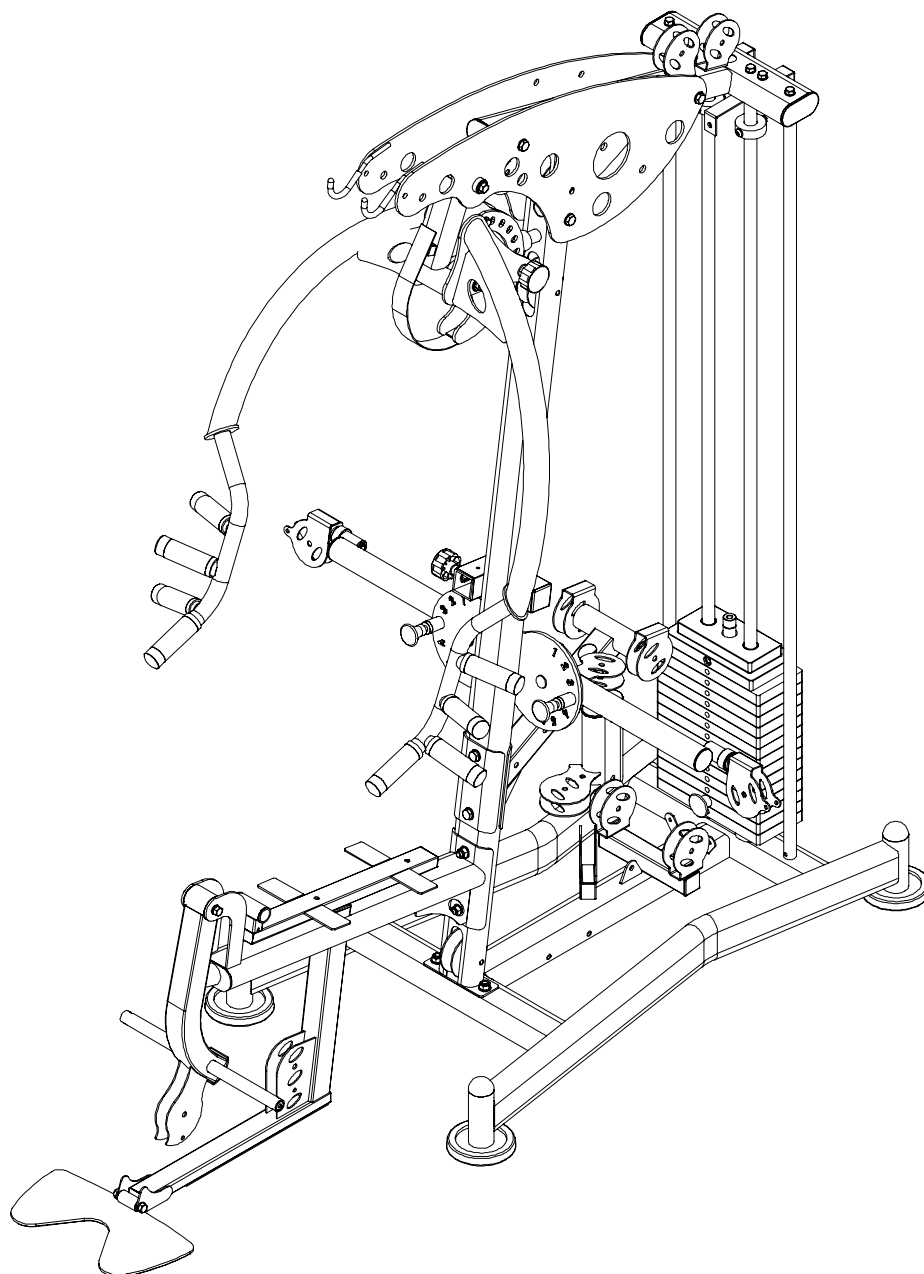
**PRECAUCIÓN: Todos los pernos y pasadores deben estar apretados.**

## Paso de montaje (8) - Dibujo de despiece

N.º	Descripción	Nota	Cantidad
5	arandela	Φ10	2
7	arandela elástica	Φ10	2
21	Tuerca de bloqueo	M12	4
20	arandela	Φ12	2
23	Tuerca de bloqueo	M10	1
29	Perno hexagonal	M12*75	2
35	Arandela grande	Φ 25*10*2,0	2
43	Perno hexagonal	M10*70	1
44	Perno de cabeza hexagonal	M10*16	2
45	Brazo derecho de la mariposa		1
46	Brazo izquierdo de la mariposa		1
47	Bastidor de soporte de la polea		1
48	Placa de refuerzo		1
49	Plataforma		1



## Paso de montaje (8) - Dibujo

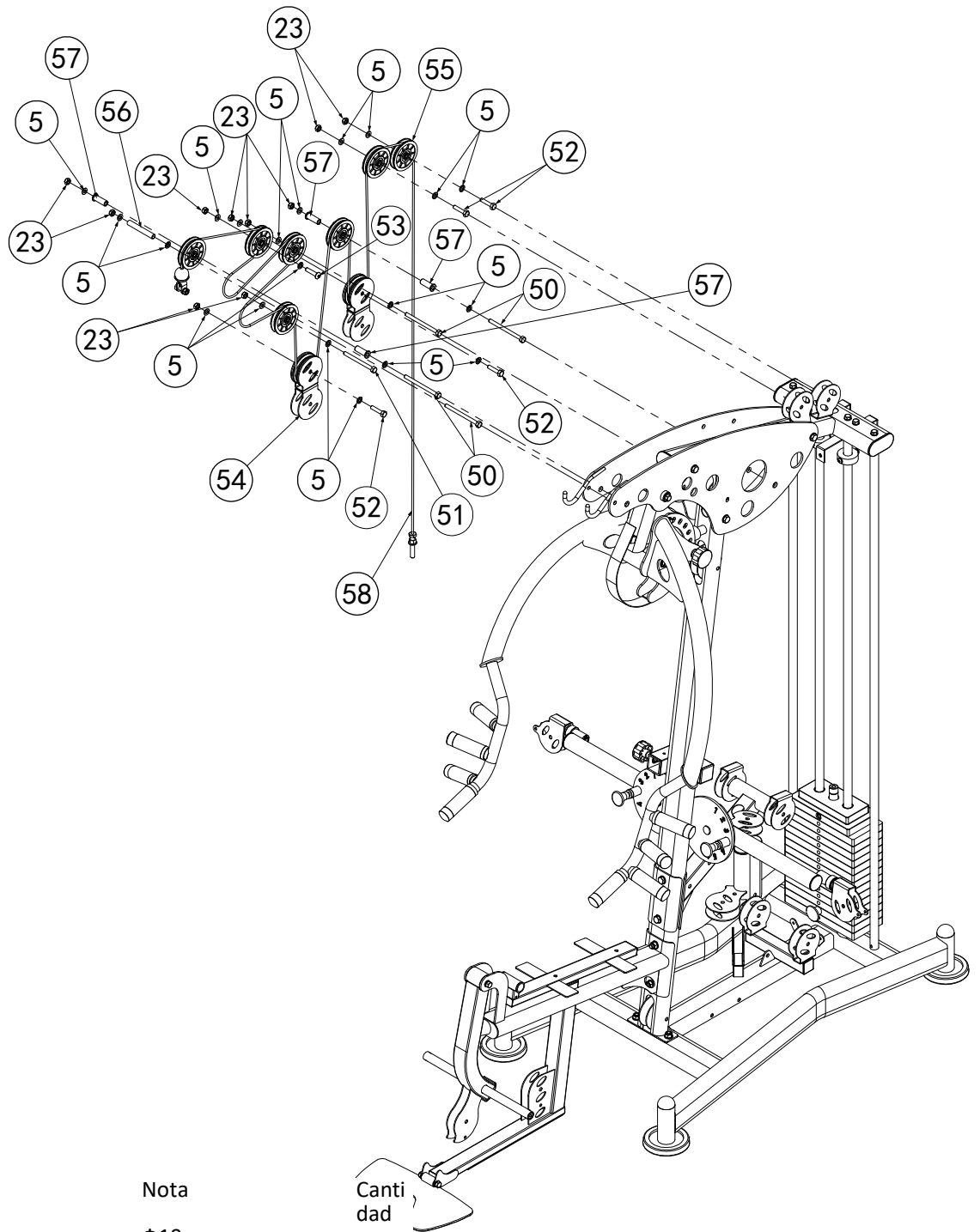


## Paso de montaje (8) - Instrucciones de montaje

1. Fije el brazo izquierdo de la mariposa (46) en el bastidor frontal utilizando: el perno de cabeza hexagonal M10\*16 (44), la arandela elástica de  $\Phi$  10 (7) y la arandela grande de  $\Phi$  10 (35).
2. Fije el brazo derecho de la mariposa (45) en el bastidor frontal utilizando: el perno de cabeza hexagonal M10\*16 (44), la arandela elástica de  $\Phi$  10 (7) y la arandela grande de  $\Phi$  10 (35).
3. Fije el bastidor de soporte de la polea (47) en el bastidor frontal utilizando: el perno hexagonal M12\*75 (29), la arandela de  $\Phi$  12 (20), la tuerca de bloqueo de  $\Phi$  12 (21) y la placa de refuerzo (48).
4. Fije la plataforma (49) en el tubo del cojín del asiento utilizando: el perno hexagonal M10\*70 (43), la arandela de  $\Phi$  10 (5) y la tuerca de bloqueo M10 (23).

**PRECAUCIÓN:** Todos los pernos y pasadores deben estar apretados.

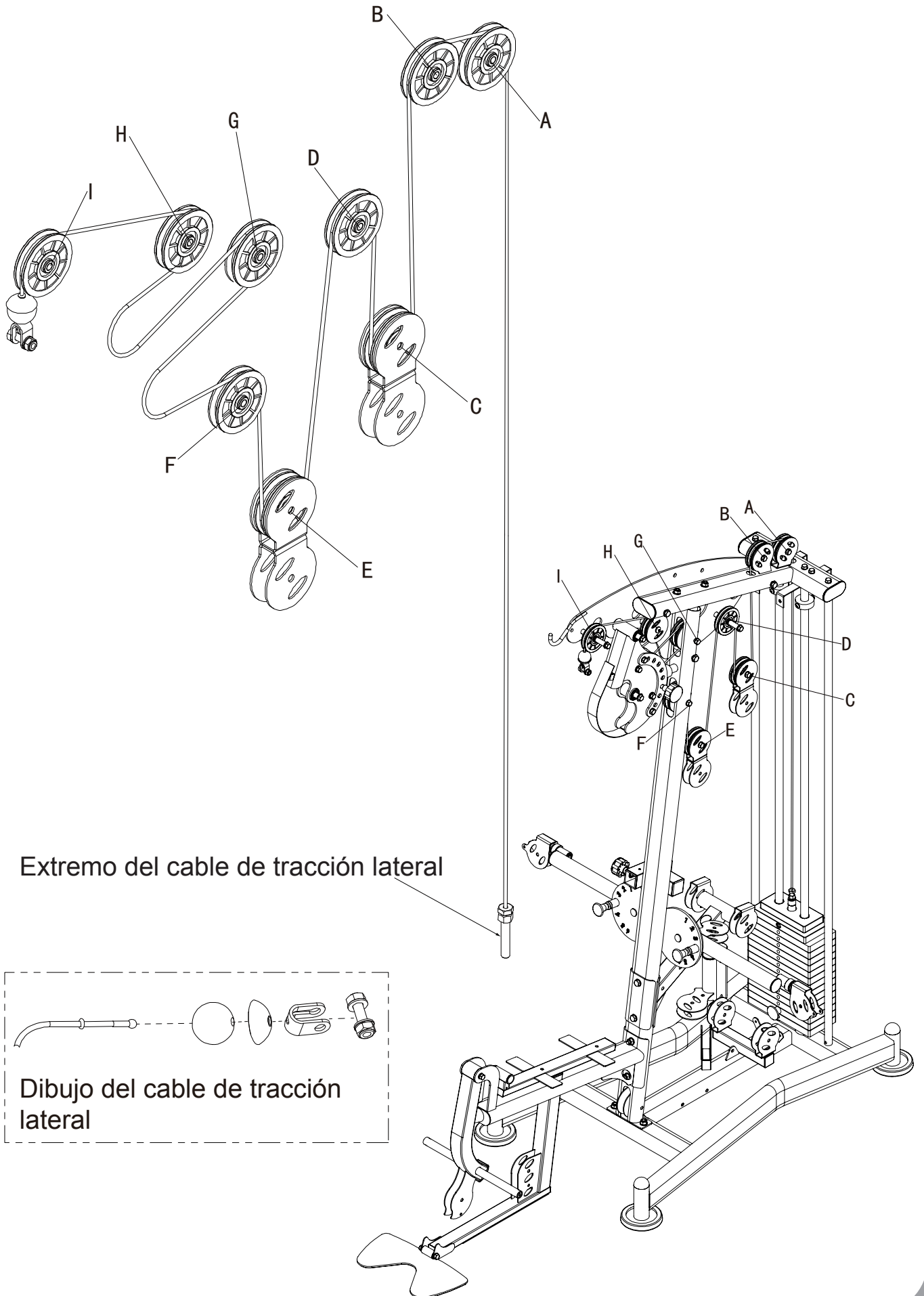
## Paso de montaje (9) - Dibujo de despiece



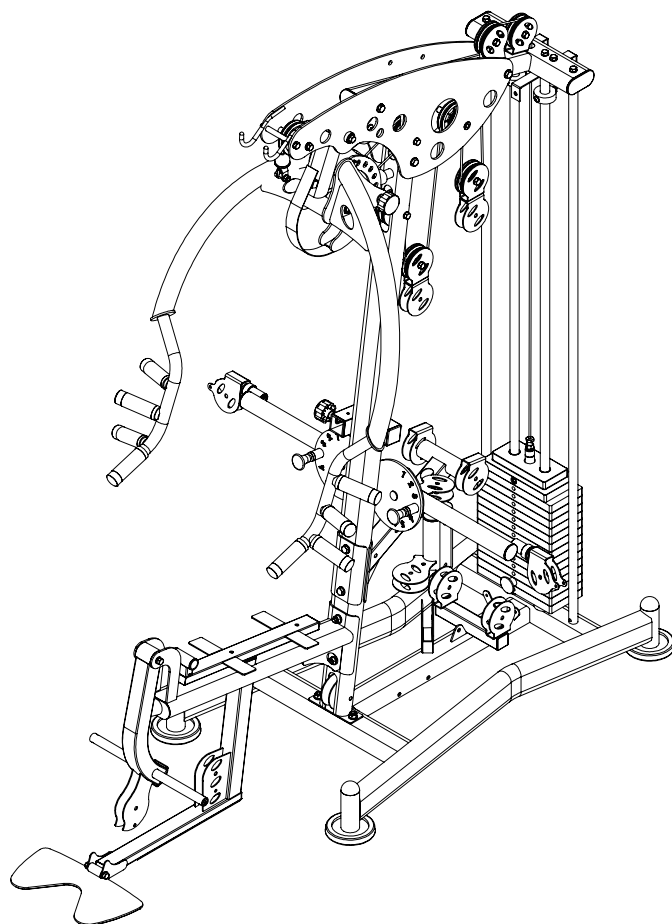
N.º	Descripción	Nota	Cantidad
5	arandela	Φ10	20
23	Tuerca de bloqueo	M10	10
50	Perno hexagonal	M10*130	4
51	Perno hexagonal	M10*115	1
52	Perno hexagonal	M10*45	4
53	Perno de cabeza hexagonal	M10*45	1
54	Bastidor de la polea		2
55	polea	Φ95*26	9
56	Manguito de conexión	Φ14*100	1
57	Separador de polea	Φ22*Φ10,5*45,5	4
58	Cable de tracción lateral	L: 4540 mm	1



## Paso de montaje (9) - Dibujo del cable



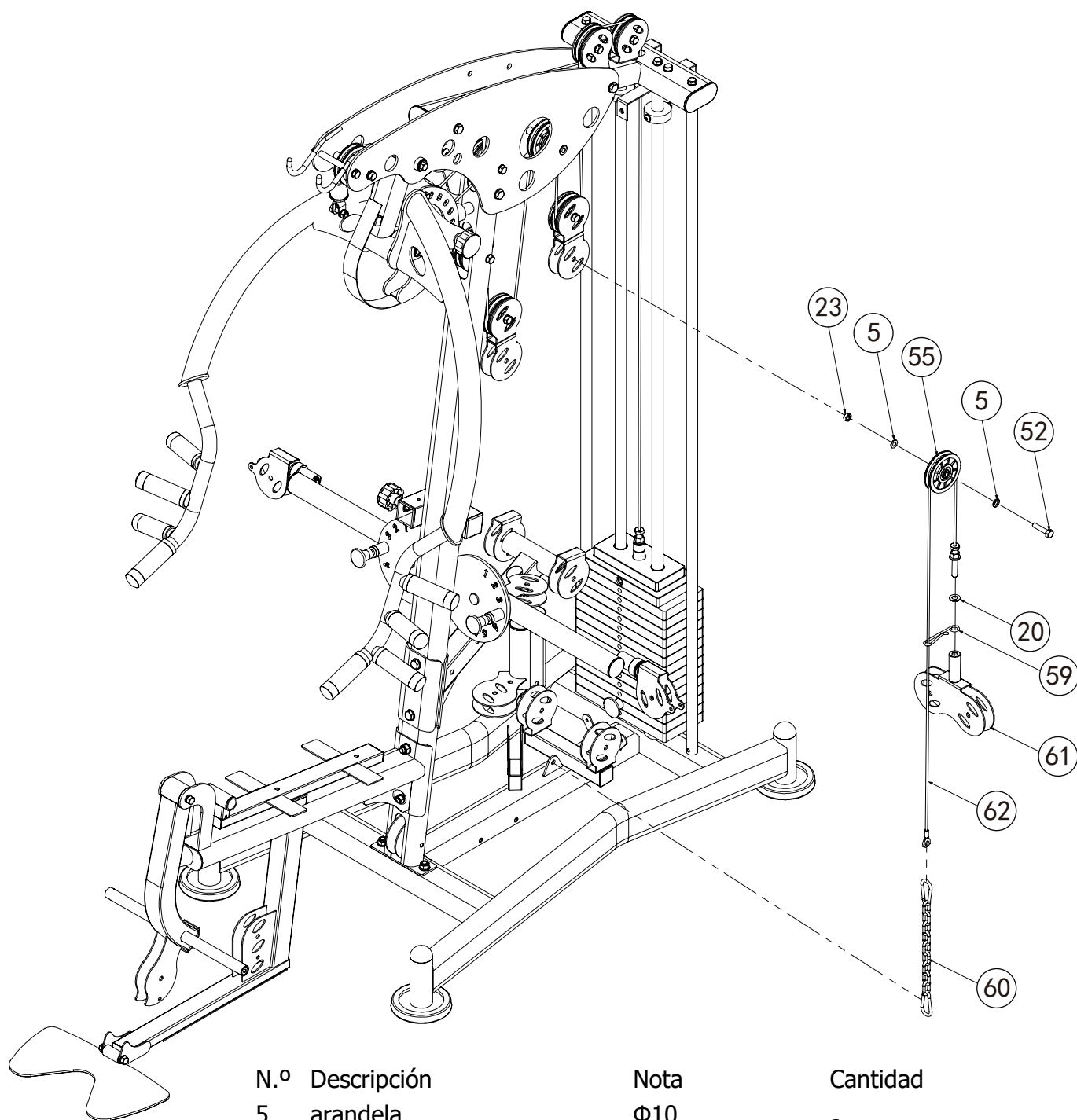
## Paso de montaje (9) - Dibujo



## Paso de montaje (9) - Instrucciones de montaje

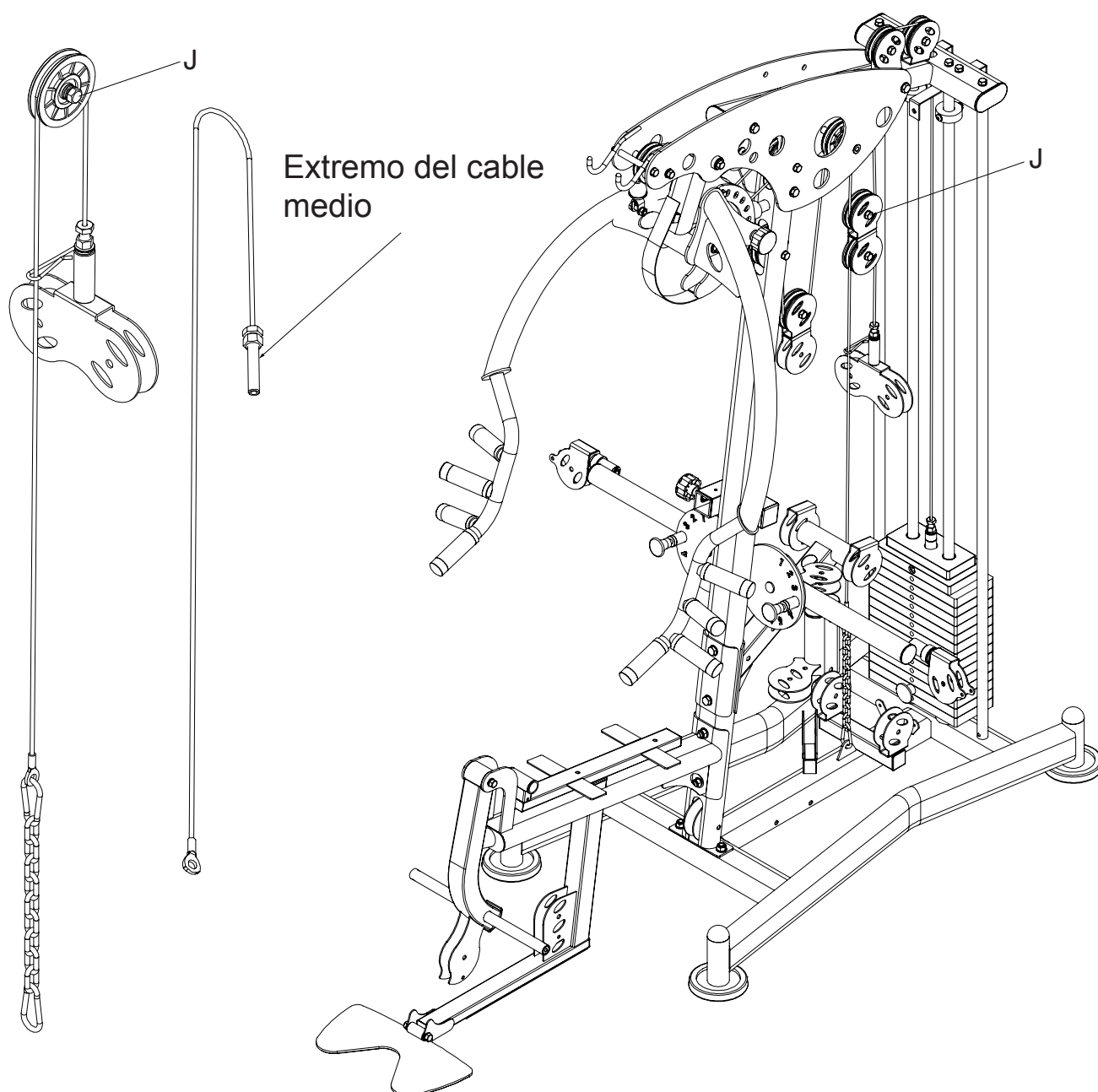
1. Fije la polea de 4 piezas (55) en los puntos: A , B, C, E utilizando:  
el perno hexagonal M10\*45 (52), la arandela de  $\Phi$  10 (5) y la tuerca de bloqueo M10 (23).
2. Fije la polea de 2 piezas (55) en los puntos: I, D utilizando:  
el perno hexagonal M10\*130 (50), el separador de la polea (57), la arandela de  $\Phi$  10 (5) y la tuerca de bloqueo M10 (23).
3. Fije la polea (55) en el punto G utilizando:  
el perno hexagonal M10\*130 (50), la arandela de  $\Phi$  10 (5) y la tuerca de bloqueo M10 (23).
4. Fije la polea (55) en el punto H utilizando:  
el perno de cabeza hexagonal M10\*45 (63), la arandela de  $\Phi$  10 (5) y la tuerca de bloqueo M10 (23).
5. Fije la polea (55) en el punto F utilizando:  
el perno hexagonal M10\*115 (51), la arandela de  $\Phi$  10 (5) y la tuerca de bloqueo M10 (23).
6. Fije el perno hexagonal M10\*130 (50), el manguito de conexión (56), la arandela de  $\Phi$  10 (5), la tuerca de bloqueo M10 (23) en la cubierta izquierda y en la cubierta derecha (cerca del punto I).
7. Quite el extremo del cable de tracción lateral (58) con cabeza esférica.
8. Conecte el extremo del cable de tracción lateral (58) y la barra de selección, baje el extremo desde el punto A y páselo por los puntos: B, C, D, E, F, G, H, I. Por último, coloque nuevamente la cabeza esférica en el cable.

## Paso de montaje (9) - Instrucciones de montaje



N.º	Descripción	Nota	Cantidad
5	arandela	Φ10	2
20	arandela	Φ12	1
23	Tuerca de bloqueo	M10	1
52	Perno hexagonal	M10*45	1
55	polea	Φ95*26	1
59	gancho para cable		1
60	Cadena de 9 eslabones y mosquetón		1
61	Placa de polea doble		1
62	Cable medio	L: 1500 mm	1

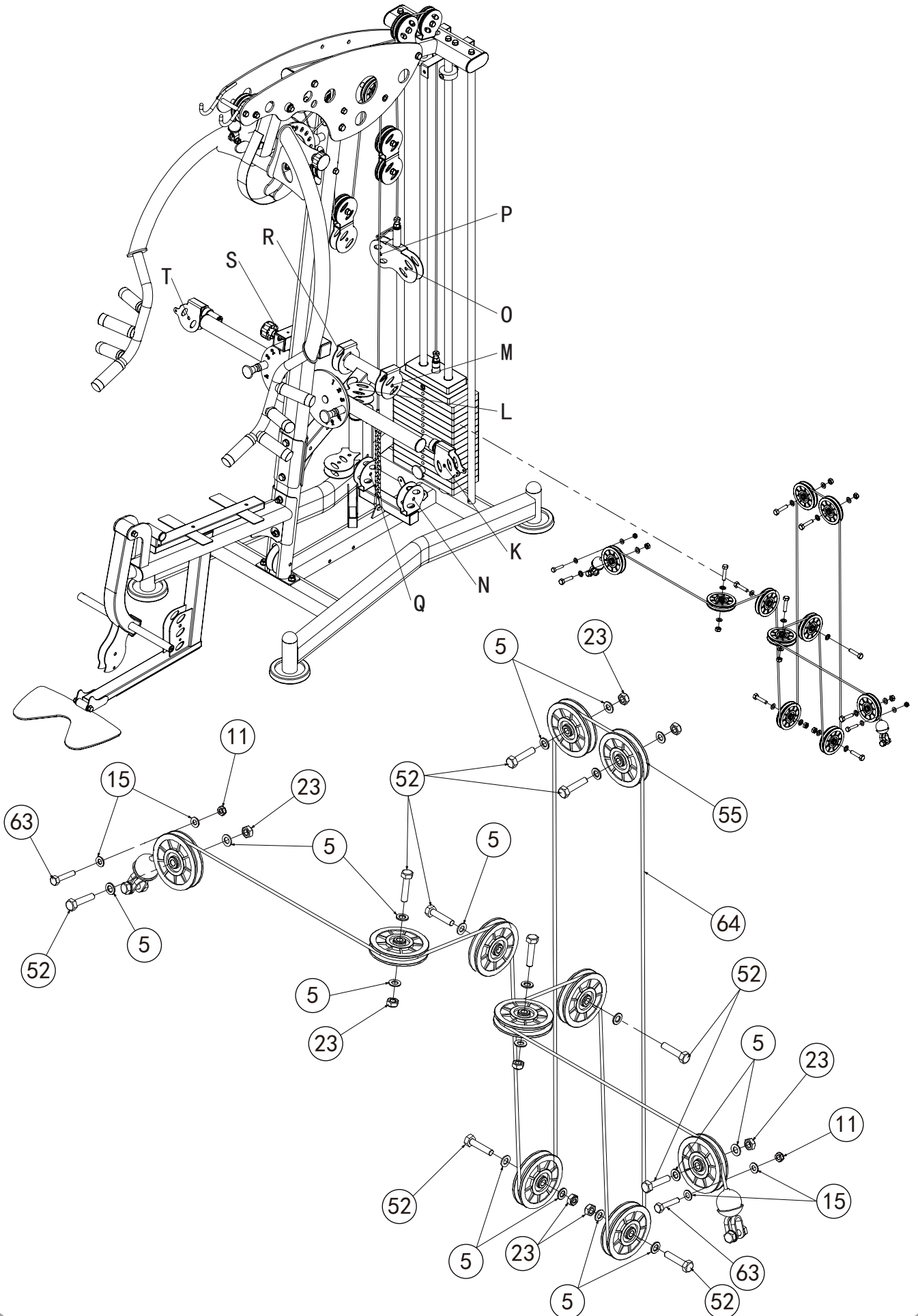
## Paso de montaje (10) - Dibujo



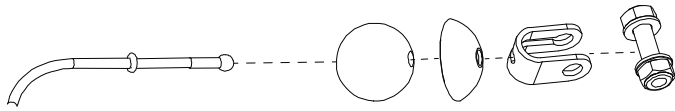
## Paso de montaje (10) - Instrucciones de montaje

1. Conecte la cadena de 9 eslabones y mosquetón (60) con el cable medio (62), conecte el otro extremo de la cadena de 9 eslabones y mosquetón (60) con el bastidor de soporte.
2. Pase el cable medio (62) a través de la arandela de  $\Phi$  12 (20), conecte el gancho del cable (59) con la placa de polea doble (61).
3. Fije la polea (55) en el punto J utilizando:  
el perno hexagonal M10\*45 (52), la arandela de  $\Phi$  10 (5) y la tuerca de bloqueo M10 (23).  
Coloque el cable medio (62) en la polea (55) de la posición superior en el punto O.
4. Enganche el gancho del cable (59) en el cable medio (62).

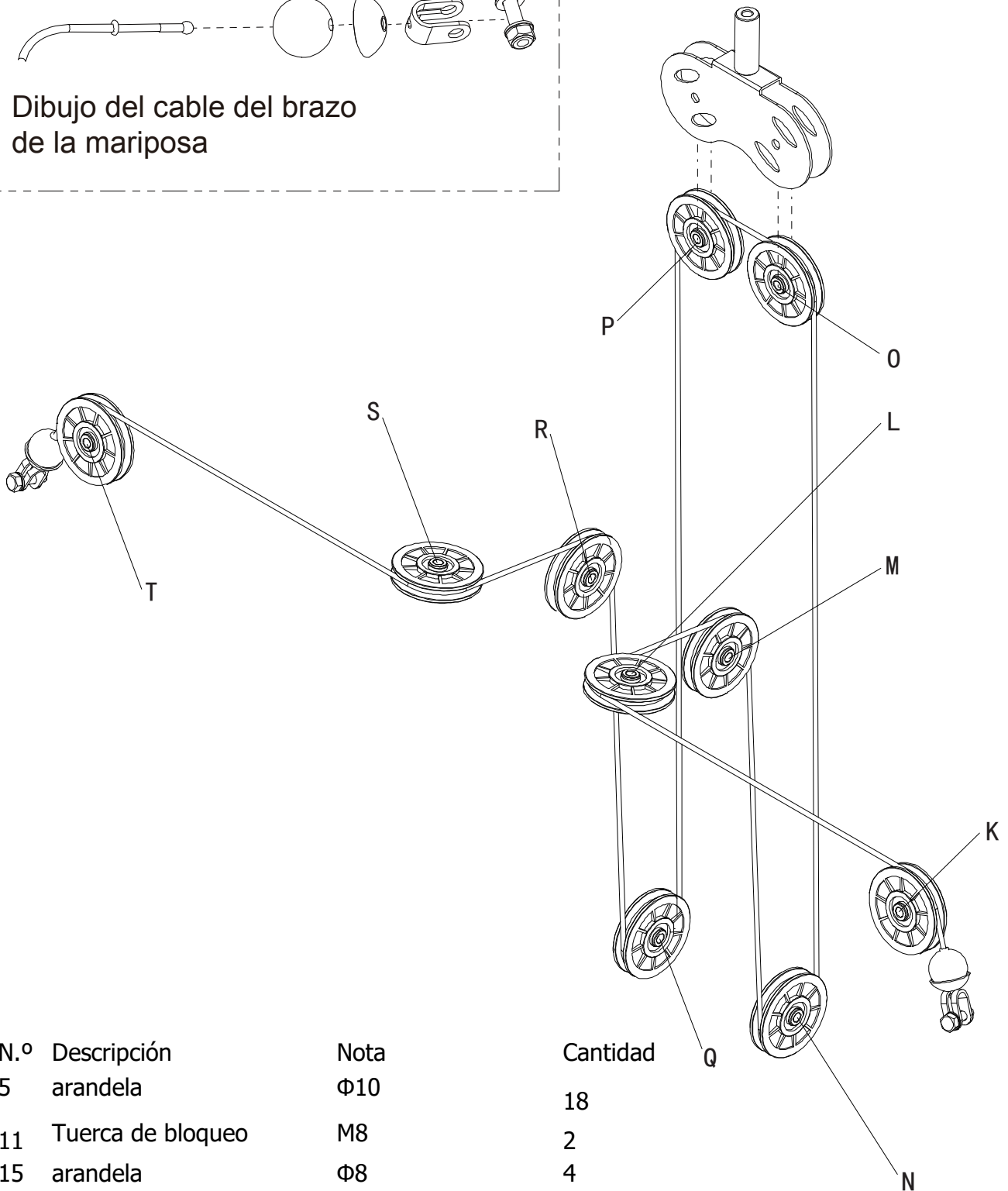
# Paso de montaje (11) - Dibujo de despiece



## Paso de montaje (11) - Dibujo del cable

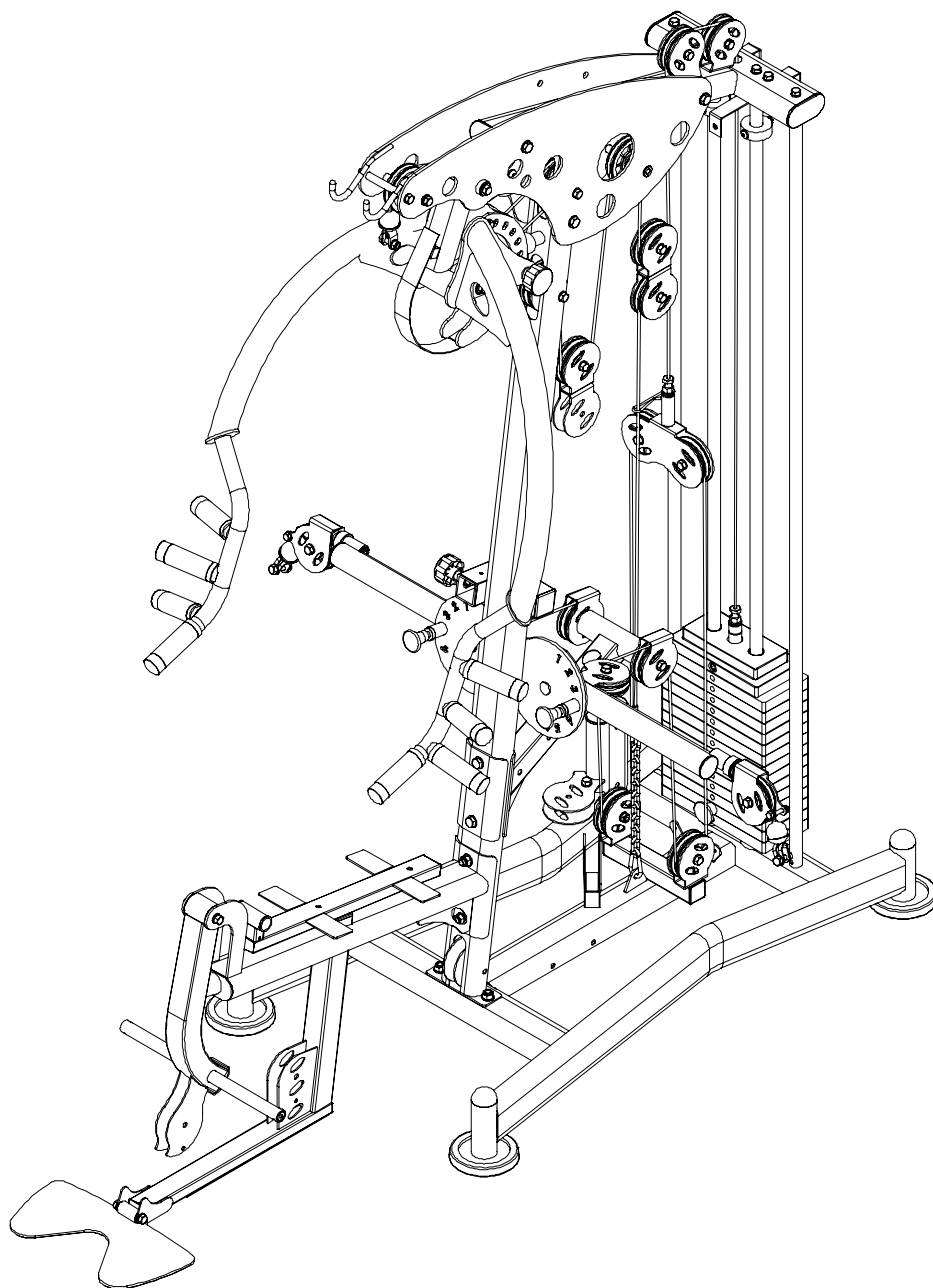


Dibujo del cable del brazo de la mariposa



N.º	Descripción	Nota	Cantidad
5	arandela	Φ10	18
11	Tuerca de bloqueo	M8	2
15	arandela	Φ8	4
23	Tuerca de bloqueo	M10	8
52	Perno hexagonal	M10*45	10
55	polea	Φ95*26	10
63	Perno hexagonal	M8*45	2
64	Cable del brazo de la mariposa	L: 5375 mm	1

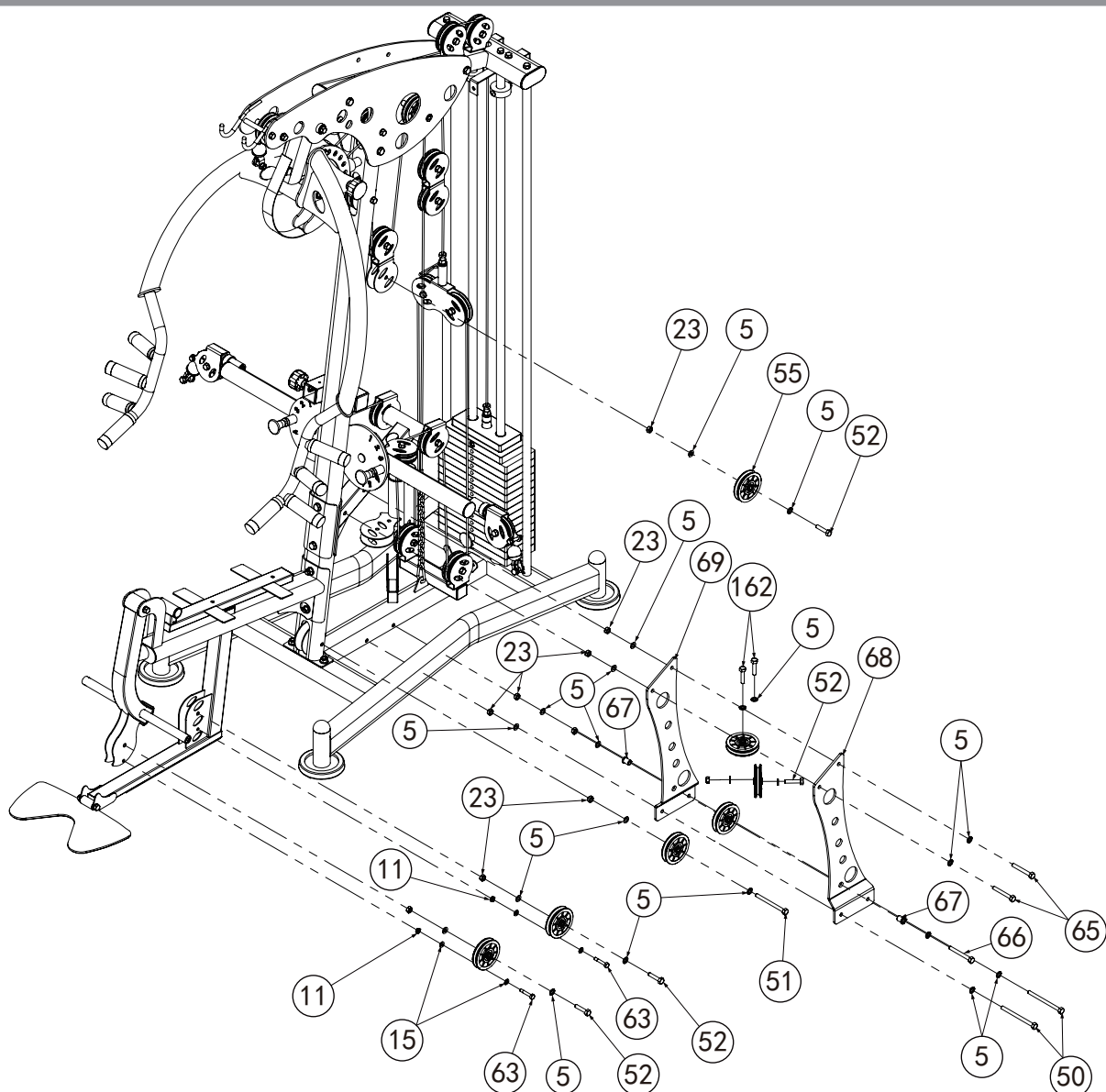
## Paso de montaje (11) - Dibujo



## Paso de montaje (11) - Instrucciones de montaje

1. Fije la polea de 8 piezas (55) en los puntos: K, L, N, O, P, Q, R, S, T utilizando: el perno hexagonal M10\*45 (52), la arandela de  $\Phi$  10 (5) y la tuerca de bloqueo M10 (23).
2. Fije la polea de 2 piezas (55) en los puntos: M, R utilizando: el perno hexagonal M10\*45 (52) y la arandela de  $\Phi$  10 (5).
3. Baje el extremo del cable del brazo de la mariposa (64) con cabeza esférica.
4. Baje el extremo del cable del brazo de la mariposa (64) desde el punto P y páselo por los puntos: L, M, N, O, P, Q, R, S, T. Por último, coloque nuevamente la cabeza esférica en el cable del brazo de la mariposa (64).
5. Instale el perno hexagonal M8\*45 (63), la arandela de  $\Phi$  8 (15) y la tuerca de bloqueo M8 (11) cerca de los puntos: K, T.

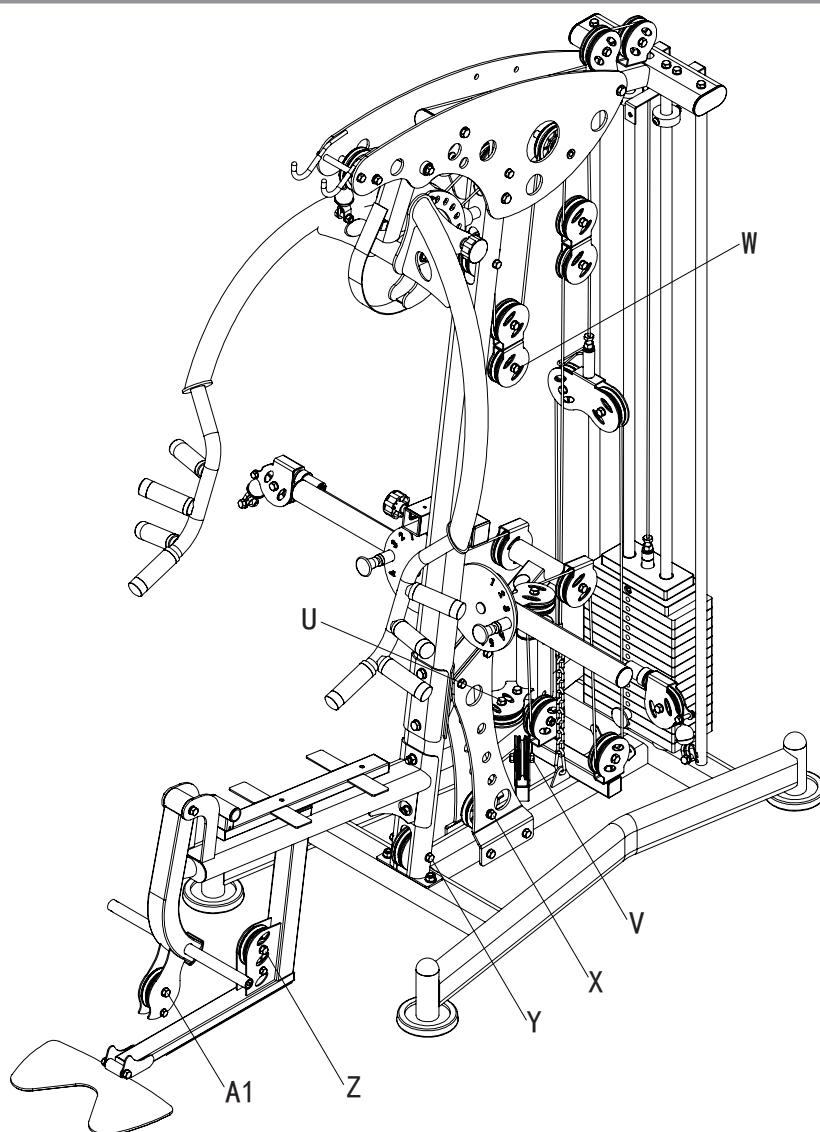
## Paso de montaje (12) - Dibujo de despiece



N.º	Descripción	Nota	Cantidad
5	arandela	Φ10	22
11	Tuerca de bloqueo	M8	2
15	arandela	Φ8	4
23	Tuerca de bloqueo	M10	10
50	Perno hexagonal	M10*130	2
51	Perno hexagonal	M10*115	1
52	Perno hexagonal	M10*45	4
55	polea	Φ95*26	7
63	Perno hexagonal	M8*45	2
65	Perno hexagonal	M10*75	2
66	Perno hexagonal	M10*85	1
67	Manquito de pulvimetalurgia	Φ10	2
68	Placa de soporte izquierda		1
69	Placa de soporte derecha		1
162	Perno hexagonal	M10*40	2



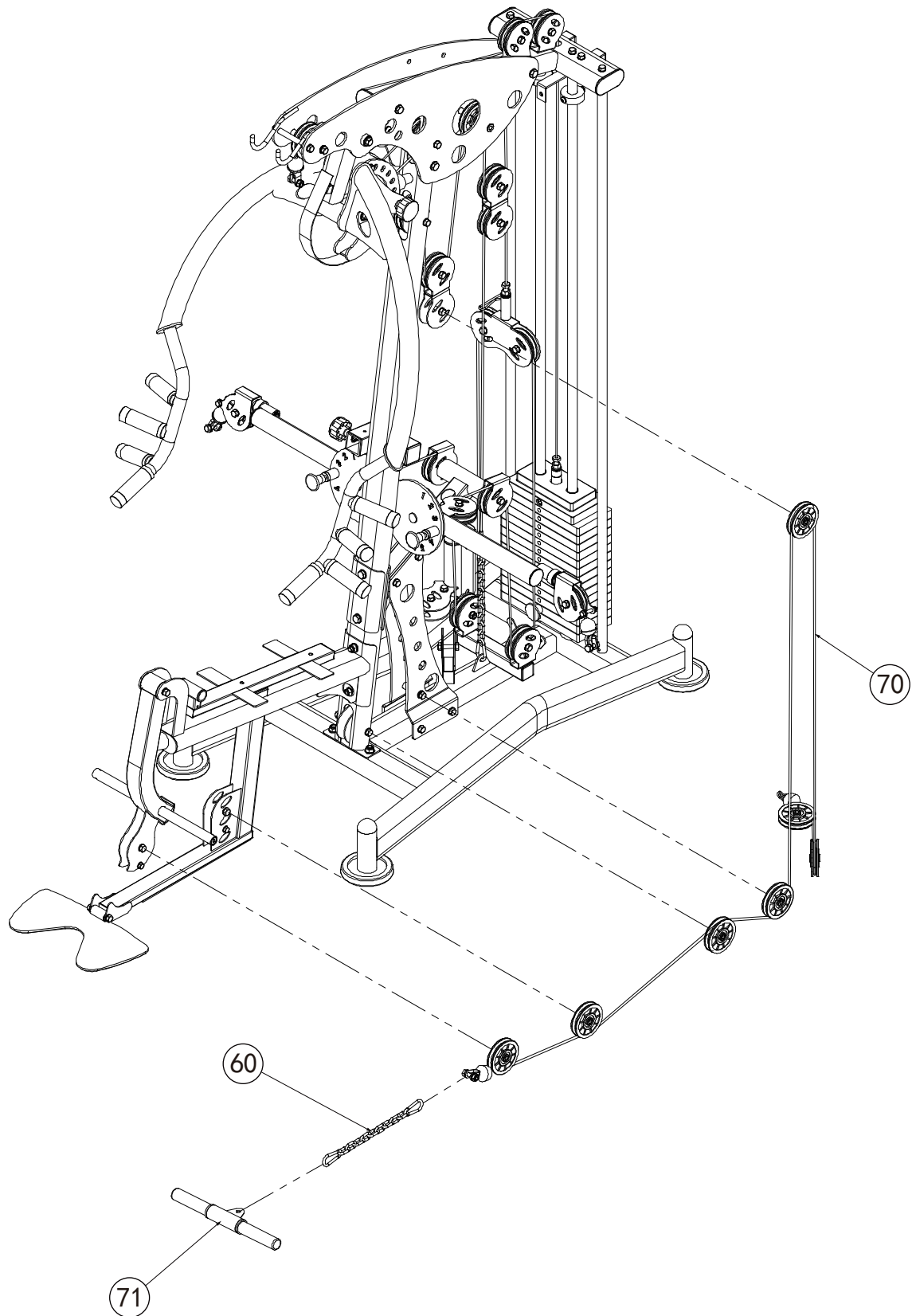
## Paso de montaje (12) - Dibujo



## Paso de montaje (12) - Instrucciones de montaje

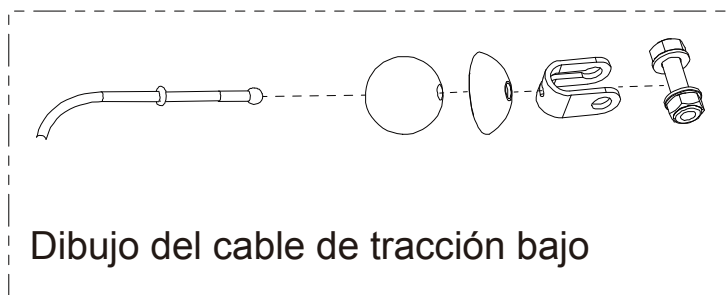
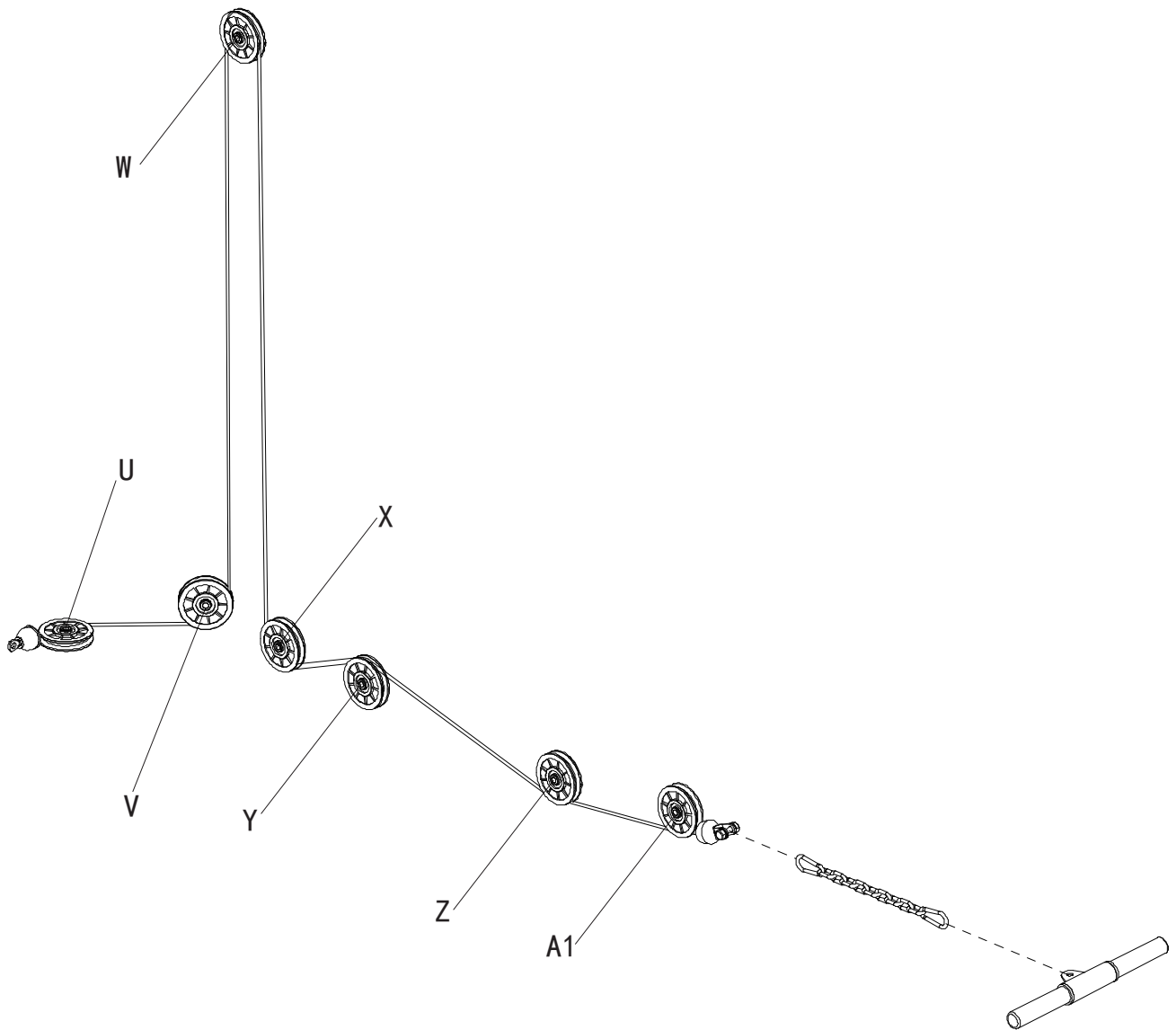
1. Fije la placa de soporte izquierda (68) y la placa de soporte derecha (69) en el bastidor de soporte y en el bastidor frontal utilizando: el perno hexagonal M10\*130 (50), el perno hexagonal M10\*75 (65), la arandela de  $\Phi$  10 (5) y la tuerca de bloqueo M10 (23).
2. Fije la polea de 4 piezas (55) en los puntos: V, W, Z, A1 utilizando: el perno hexagonal M10\*45 (52), la arandela de  $\Phi$  10 (5) y la tuerca de bloqueo M10 (23).
3. Fije la polea (55) en el punto Y utilizando: el perno hexagonal M10\*115 (51), la arandela de  $\Phi$  10 (5) y la tuerca de bloqueo M10 (23).
4. Fije la polea (55) en el punto X utilizando: el perno hexagonal M10\*85 (66), la arandela de  $\Phi$  10 (5), el manguito de pulvimetalurgia (67) y la tuerca de bloqueo M10 (23).
5. Fije la polea (55) en el punto U utilizando: el perno hexagonal M10\*40 (162) y la arandela de  $\Phi$  10 (5).
6. Instale el perno hexagonal M10\*40 (162) y la arandela de  $\Phi$  10 (5) cerca del punto: U.
7. Instale el perno hexagonal M8\*45 (63), la arandela de  $\Phi$  8 (15) y la tuerca de bloqueo M8 (11) cerca de los puntos: A1, Z.

## Paso de montaje (13) - Dibujo de despiece



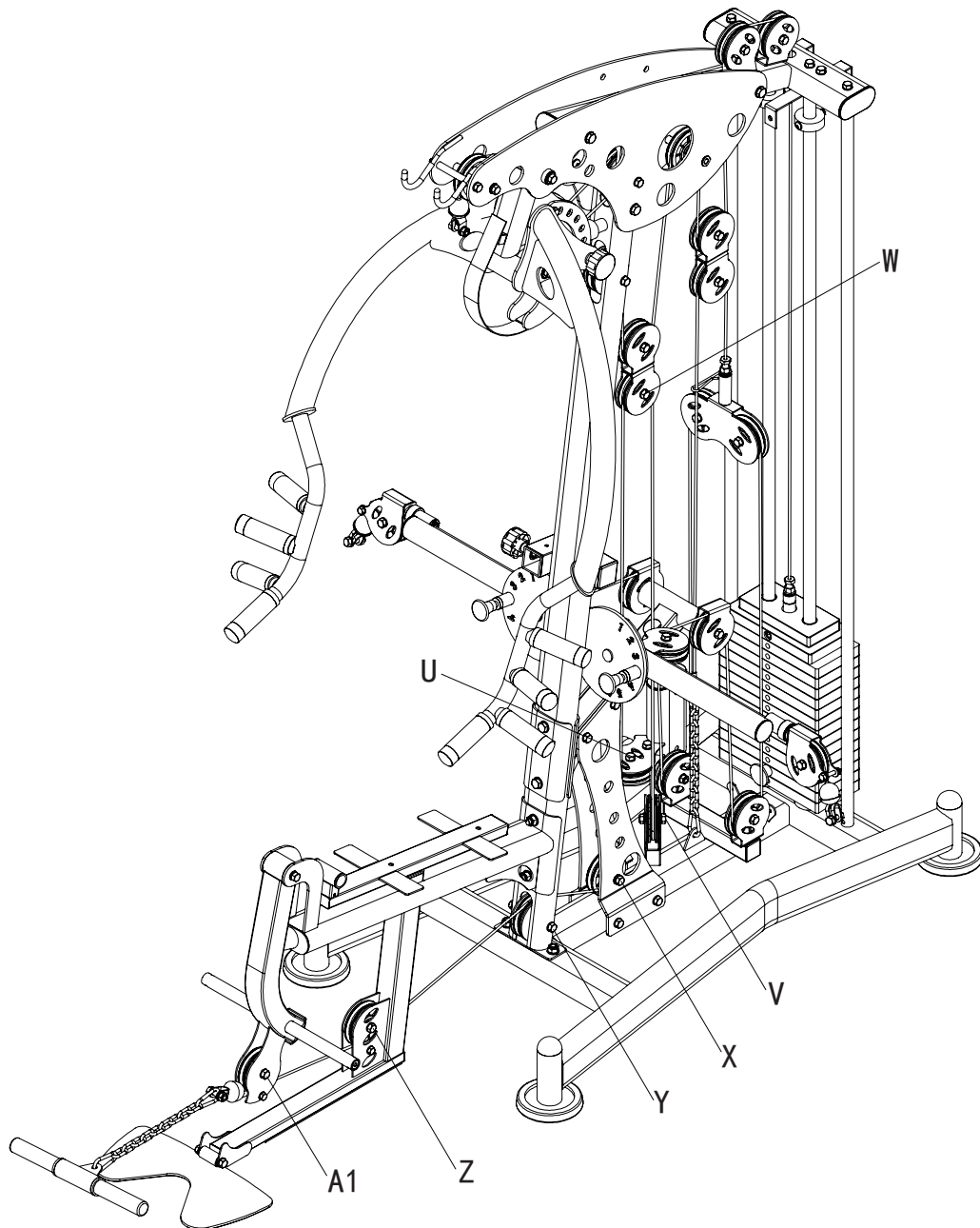
N.º	Descripción	Nota	Cantidad
60	Cadena de 9 eslabones y mosquetón		1
70	Cable de tracción bajo	L:4170 mm	1
71	Barra corta		1

## Paso de montaje (13) - Dibujo del cable



Dibujo del cable de tracción bajo

## Paso de montaje (13) - Dibujo

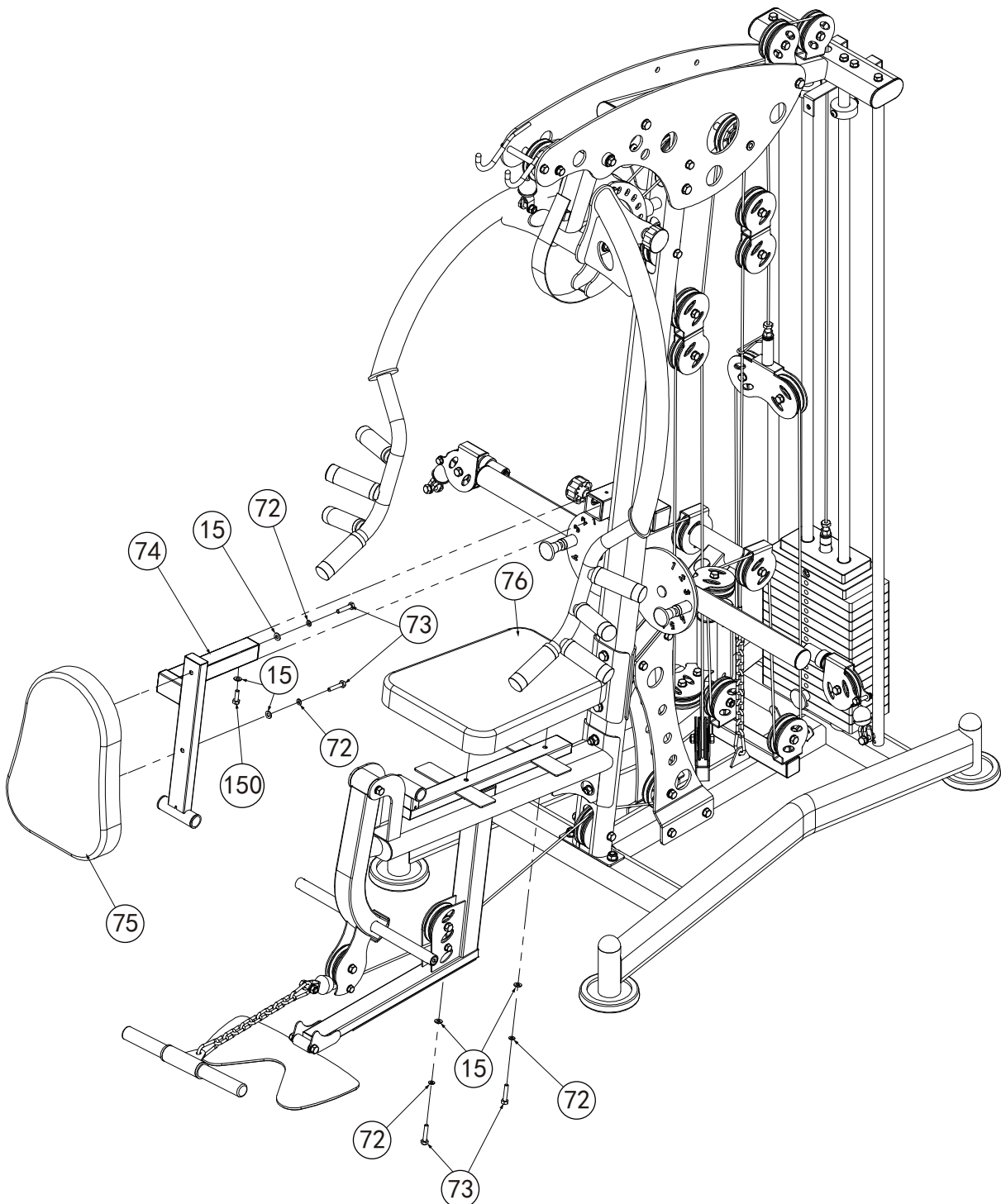


## Paso de montaje (13) - Instrucciones de montaje

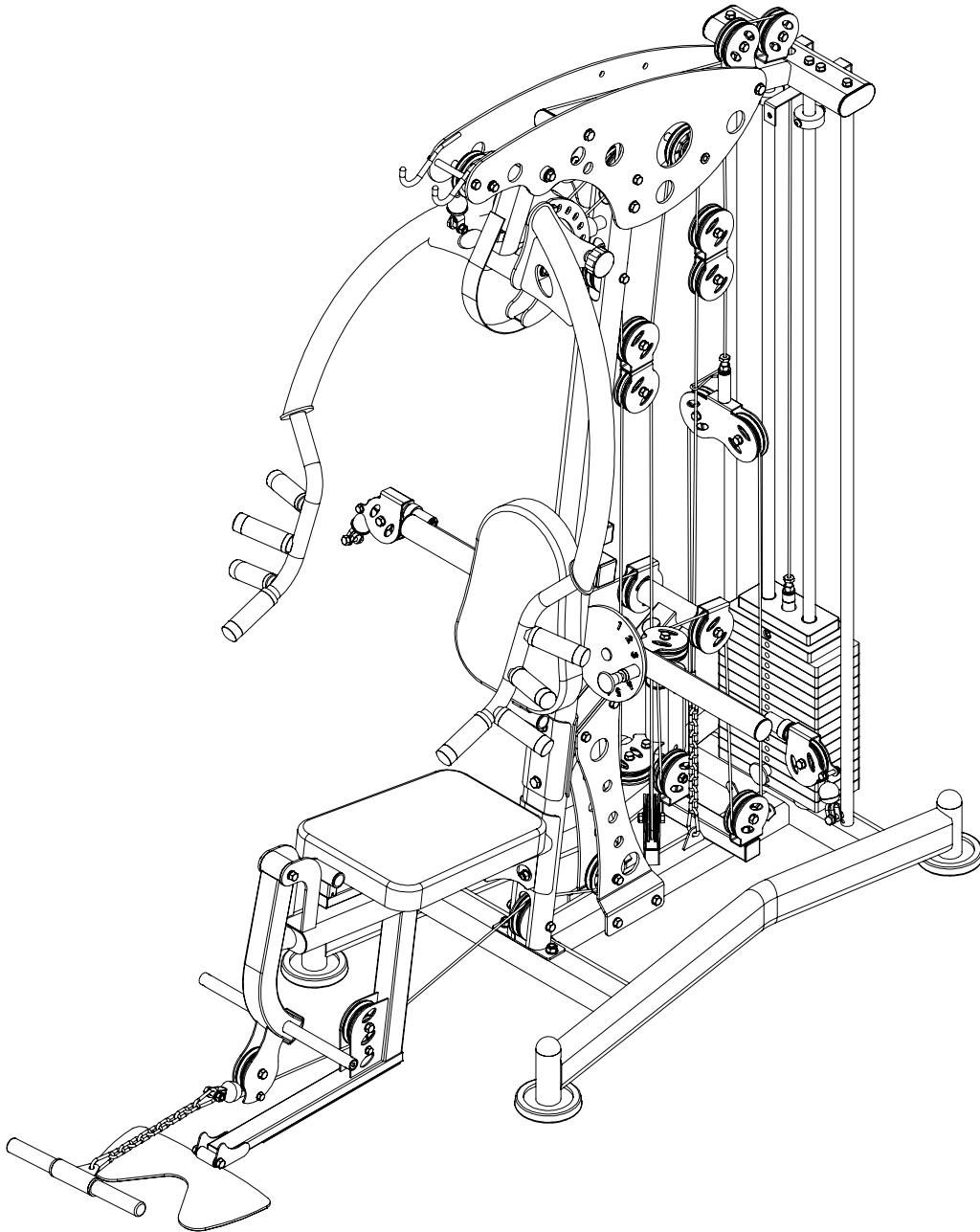
1. Quite el extremo del cable de tracción bajo (70) con cabeza esférica.
2. Baje el extremo del cable de tracción bajo (70) desde el punto U y páselo por los puntos: V, W, X, Y, Z, A1. Por último, coloque nuevamente la cabeza esférica en el cable.
3. Conecte la cadena de 9 eslabones y mosquetón (60) con el cable de tracción bajo (70), conecte el otro extremo de la cadena de 9 eslabones y mosquetón (60) con la barra corta (71).

## Paso de montaje (14) - Dibujo de despiece

N.º	Descripción	Nota	Cantidad
15	arandela	Φ8	5
72	arandela elástica	Φ8	4
73	Perno hexagonal	M8*40	4
74	Bastidor de ajuste del cojín del respaldo		1
75	Cojín del respaldo		1
76	Cojín del asiento		1
150	Perno hexagonal	M8*25	1



## Paso de montaje (14) - Dibujo

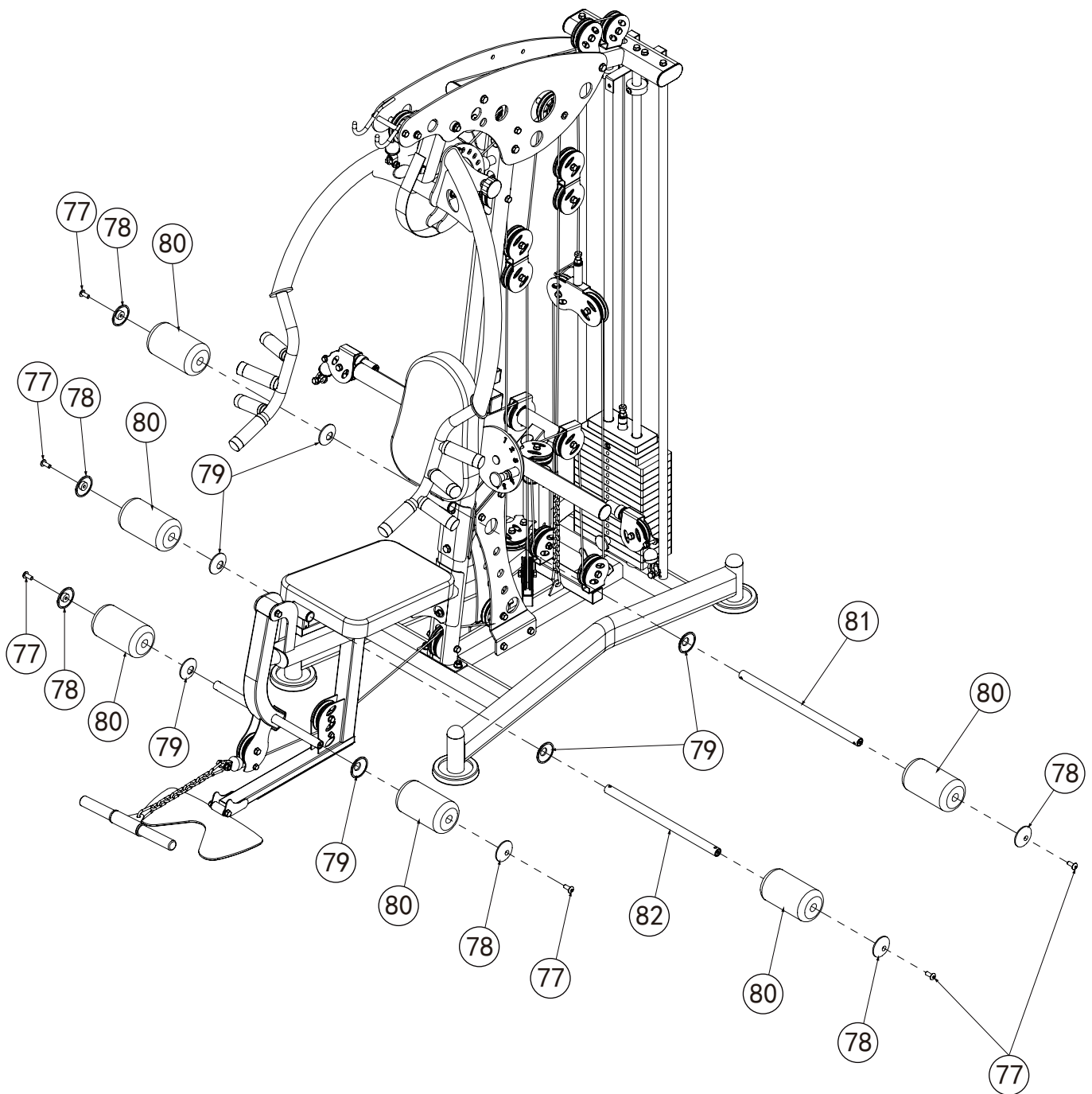


## Paso de montaje (14) - Instrucciones de montaje

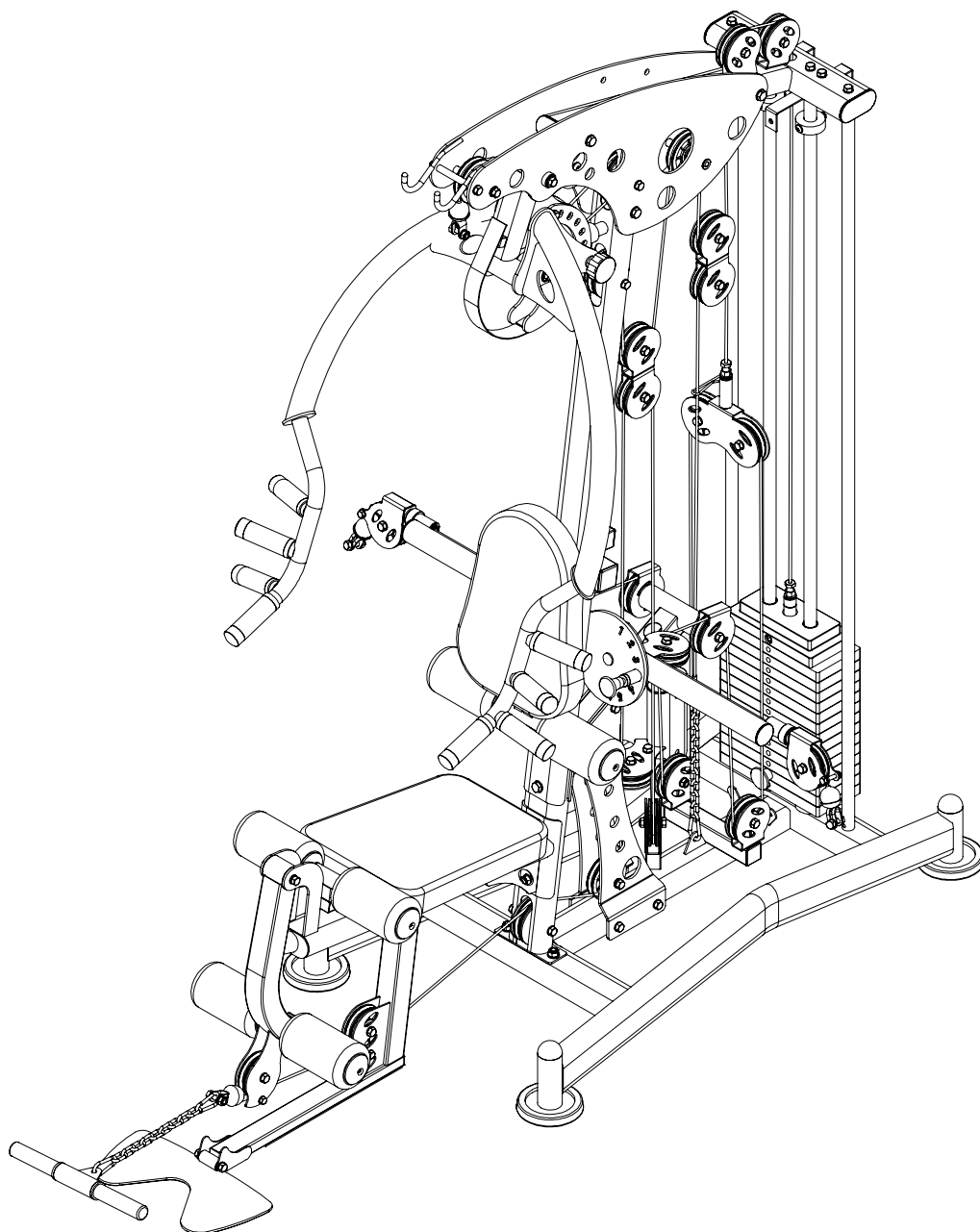
1. Fije el cojín del asiento (76) en el bastidor de ajuste del cojín del asiento utilizando: el perno hexagonal M8\*40 (73), la arandela elástica de  $\Phi$  8 (72) y la arandela de  $\Phi$  8 (15).
2. Fije el cojín del respaldo (75) en el bastidor de ajuste del cojín del respaldo (74) utilizando:  
el perno hexagonal M8\*40 (73), la arandela elástica de  $\Phi$  8 (72) y la arandela de  $\Phi$  8 (15).
3. Empuje el bastidor de ajuste del cojín del respaldo (74) y fíjelo en el bastidor frontal utilizando: el pasador de tracción.
4. Fije el bastidor de ajuste del cojín del respaldo (74) en el soporte oblicuo utilizando: el perno hexagonal M8\*25 (150) y la arandela elástica de  $\Phi$  8 (15).

## Paso de montaje (15) - Dibujo de despiece

N.º	Descripción	Nota	Cantidad
77	Perno de cabeza hexagonal	M8*25	6
78	Tapa interior de la esponja		6
79	Tapa exterior de la esponja		6
80	esponja	Φ100*175	6
81	Tubo de la esponja	Φ25*480	1
82	Tubo de la esponja	Φ25*450	1



## Paso de montaje (15) - Dibujo



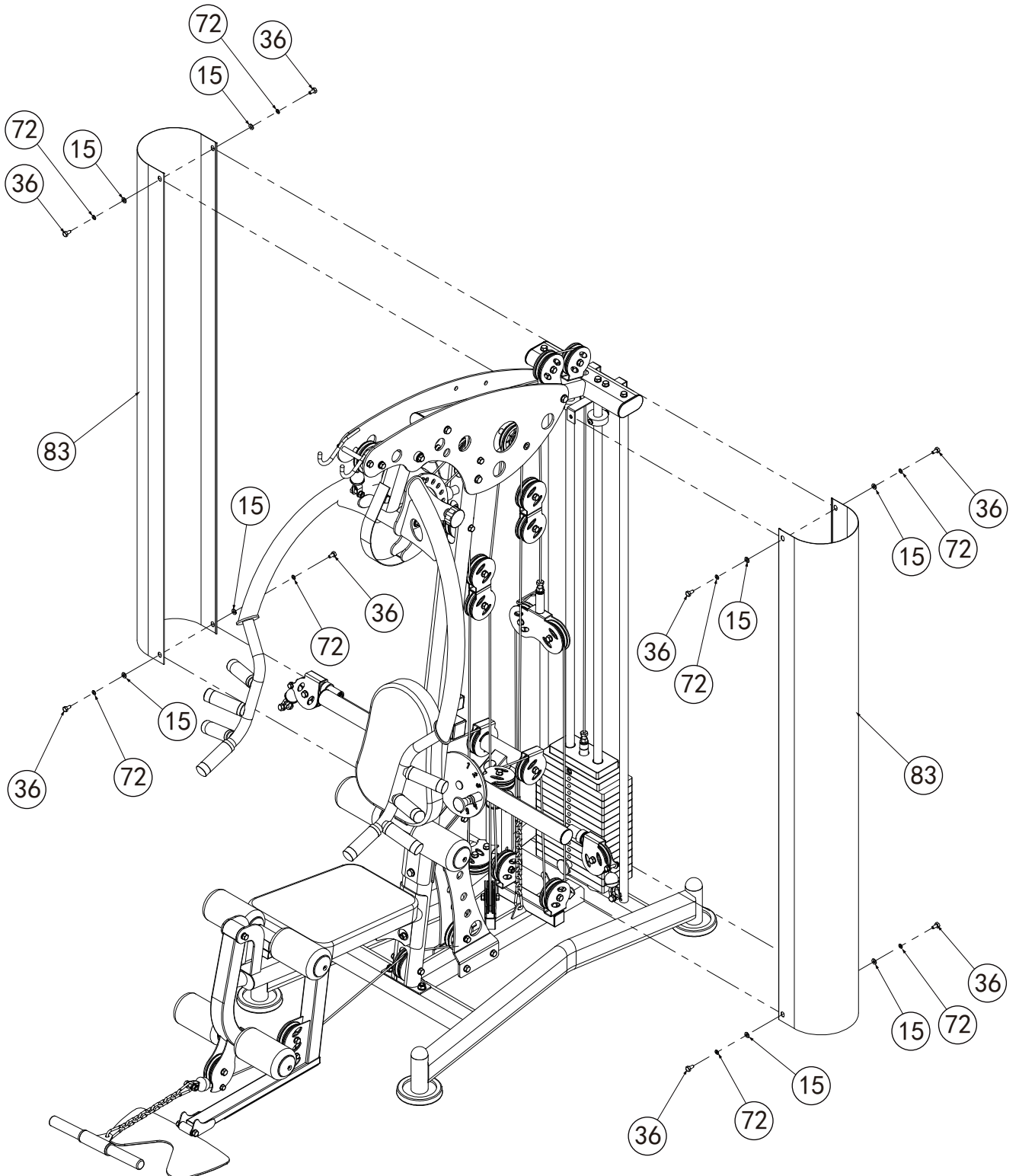
## Paso de montaje (15) - Instrucciones de montaje

1. Coloque el tubo de la esponja (81) en el bastidor de ajuste del cojín del respaldo, monte el tubo de la esponja (81) con:  
la tapa interior de la esponja (79), la esponja (80), la tapa exterior de la esponja (78), apriete el perno de cabeza hexagonal M8\*25 (77).
2. Empuje el tubo de la esponja (85) en el bastidor de ajuste del cojín del asiento, monte el tubo de la esponja (85) con:  
la tapa interior de la esponja (79), la esponja (80), la tapa exterior de la esponja (78), apriete el perno de cabeza hexagonal M8\*25 (77).
3. Monte el tubo curvado de pierna con:  
la tapa interior de la esponja (79), la esponja (80), la tapa exterior de la esponja (78), apriete el perno de cabeza hexagonal M8\*25 (77).

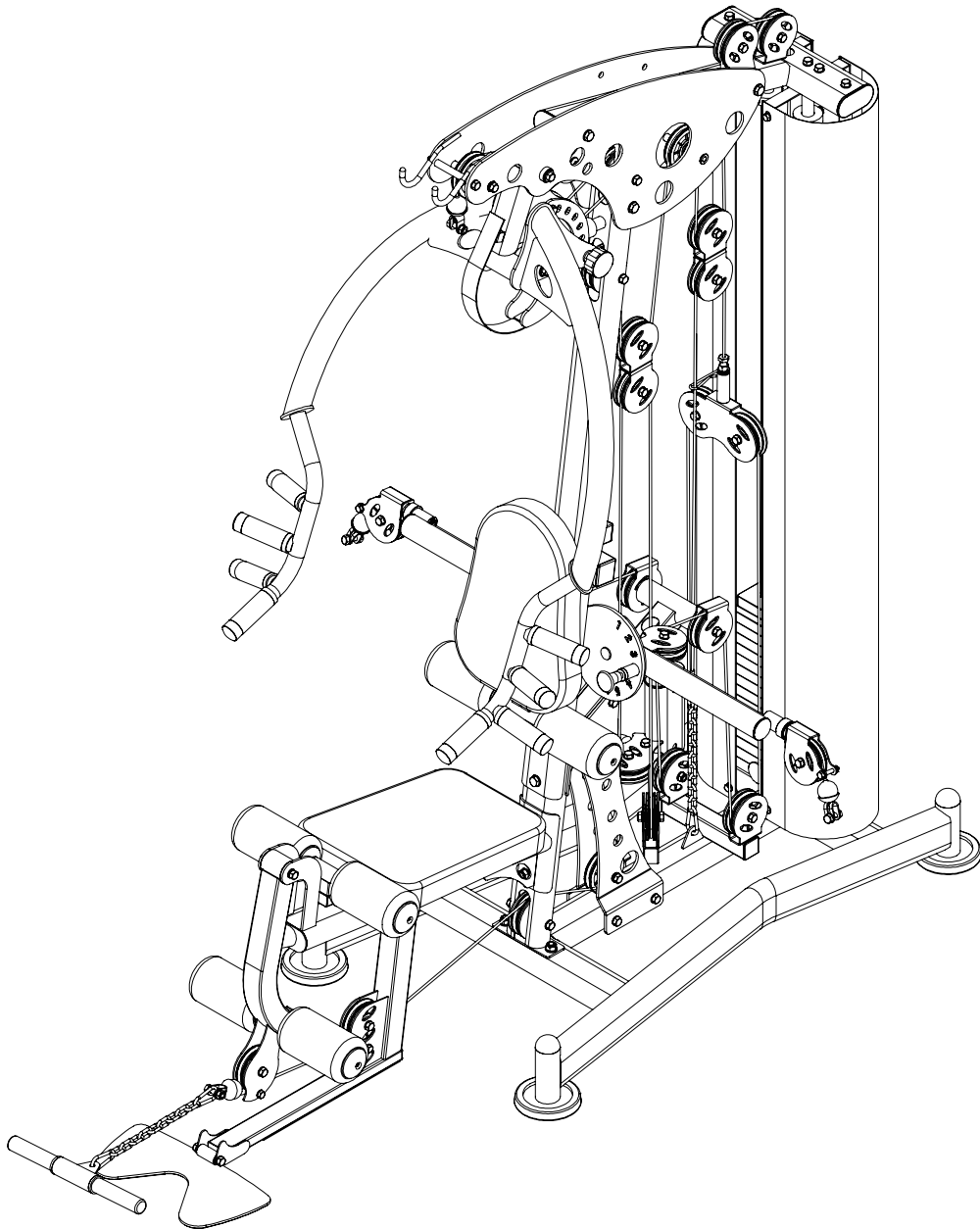


## Paso de montaje (16) - Dibujo de despiece

N.º	Descripción	Nota	Cantidad
15	arandela	Φ8	8
36	Perno hexagonal	M8*16	8
72	arandela elástica	Φ8	8
83	Protección		2



## Paso de montaje (16) - Dibujo

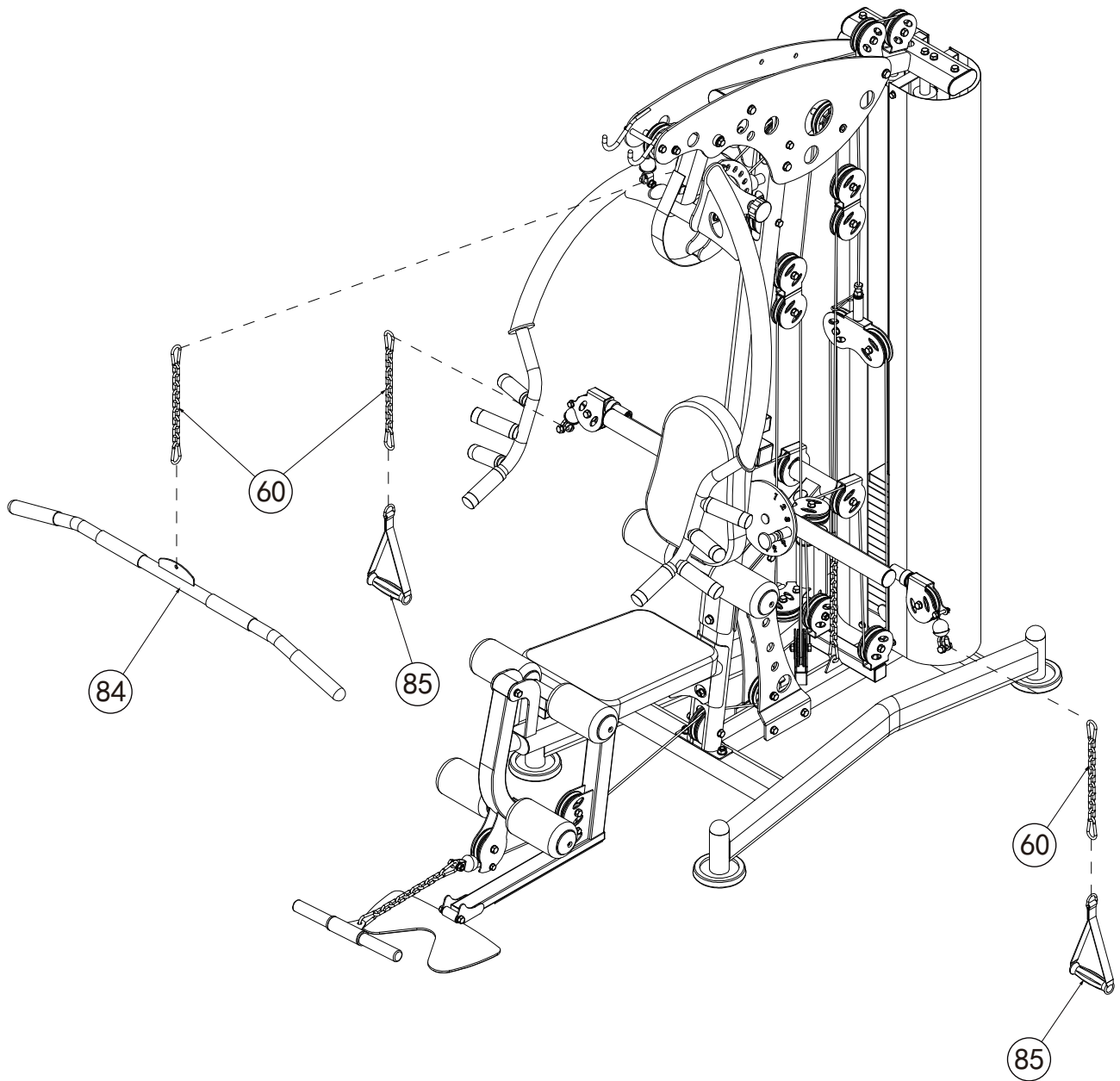


## Paso de montaje (16) - Instrucciones de montaje

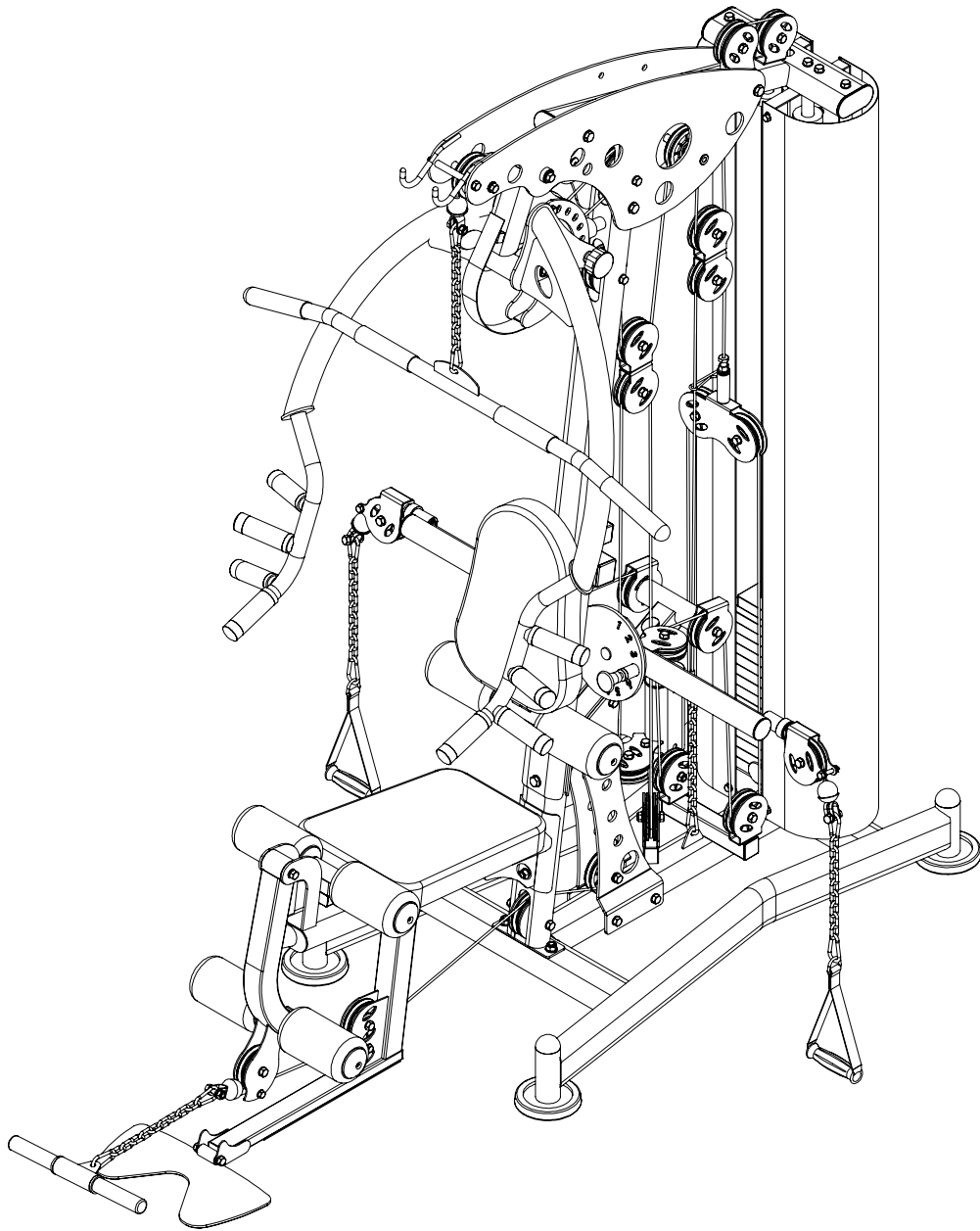
1. Fije la protección (83) en el bastidor de soporte de la protección y el bastidor de soporte utilizando:
  - el perno hexagonal M8\*16 (36);
  - la arandela elástica de  $\Phi$  8 (72);
  - la arandela de  $\Phi$  8 (15).

## Paso de montaje (17) - Dibujo de despiece

N.º	Descripción	Nota	Cantidad
60	Cadena de 9 eslabones y mosquetón		3
84	Barra larga		1
85	Mango de la correa		2



## Paso de montaje (17) - Dibujo



## Paso de montaje (17) - Instrucciones de montaje

1. Conecte la cadena de 9 eslabones y mosquetón (60) con el mango de la correa (85), conecte el otro extremo de la cadena de 9 eslabones y mosquetón (60) en la cabeza esférica del cable del brazo de la mariposa.
2. Conecte la cadena de 9 eslabones y mosquetón (60) con la barra larga (85), conecte el otro extremo de la cadena de 9 eslabones y mosquetón (60) en la cabeza esférica del cable de tracción lateral.

**PRECAUCIÓN:** Compruebe que todos los pernos, tuercas de bloqueo y pasadores de la máquina estén apretados antes del uso.



GARLANDO SPA  
Via Regione Piemonte, 32 - Zona Industriale D1  
15068 - Pozzolo Formigaro (AL) - Italy  
[www.toorx.it](http://www.toorx.it) - [info@toorx.it](mailto:info@toorx.it)