

TOORX
FITNESS IN MOTION

BEDIENUNGSANLEITUNG



MSX3000



Cod : GRLDTOORXMSX3000

Rev : 00

Ed : 10/18

Inhalt

Ersatzteilliste	4
Ersatzteilliste	5
Ersatzteile (Zeichnungen)	6
Schrauben und Muttern (Zeichnung)	7
Montageschritt (1)	8 - 9
Montageschritt (2)	10 - 11
Montageschritt (3)	12 - 13
Montageschritt (4)	14 - 15
Montageschritt (5)	16 - 17
Montageschritt (6)	18 - 19
Montageschritt (7)	20 - 21
Montageschritt (8)	22 - 23
Montageschritt (9)	24 - 26
Montageschritt (10)	27 - 28
Montageschritt (11)	29 - 31
Montageschritt (12)	32 - 33
Montageschritt (13)	34 - 36
Montageschritt (14)	37 - 38
Montageschritt (15)	39 - 40
Montageschritt (16)	41 - 42
Montageschritt (17)	43 - 44
Montageschritt (18)	45 - 46
Ersatzteilliste für die werksseitige Montage	47
Montageschritte bei werksseitiger Montage	48
- 55	

Ersatzteilliste

Nr.	Beschreibung	:	Menge
1	Grundrahmen		1
2	Führungsstange	Ø25 x 1853	2
3	Hintere Stützstange	Ø259 x 1757,5	2
4	Sechskantschraube	M10 x 65	6
5	Unterlegscheibe	Ø 10	78
6	Sechskantschraube	M10 x 20	8
7	Federscheibe	Ø 10	14
8	Gummidämpfer	Ø60 x 026 x 42	2
9	Gummidämpfer des Gegengewichts	Ø60 x 026 x 20	2
10	Inbusschraube	M8 * 70	2
11	Sicherungsmutter	M8	6
12	Gewichtswahl-Stange	92 kg	1
13	Gegengewicht	6 kg	14
14	Oberstes Gegengewicht	8 kg	1
15	Unterlegscheibe	Ø 8	26
16	Gewichtestift	Ø10 x 100	1
17	Sicherungsstift		2
18	Sicherungsstift	Ø 10	2
19	Sechskantschraube	M12 x 70	4
20	Unterlegscheibe	Ø 12	23
21	Sicherungsmutter	M12	11
22	Vorderer Rahmen		1
23	Sicherungsmutter	M10	32
24	Stützrahmenschutz		1
25	oberer Träger		1
26	Sechskantschraube	M12 x 130	3
27	Rechte Abdeckung		1
28	Linke Abdeckung		1
29	Sechskantschraube	M12 x 75	4
30	Sechskantschraube	M10 x 25	2
31	Drehachse	Ø17 x 57	1
32	Höhenverstellbare Sitzflächenhalterung		1
33	Sitzflächenhalterung		1

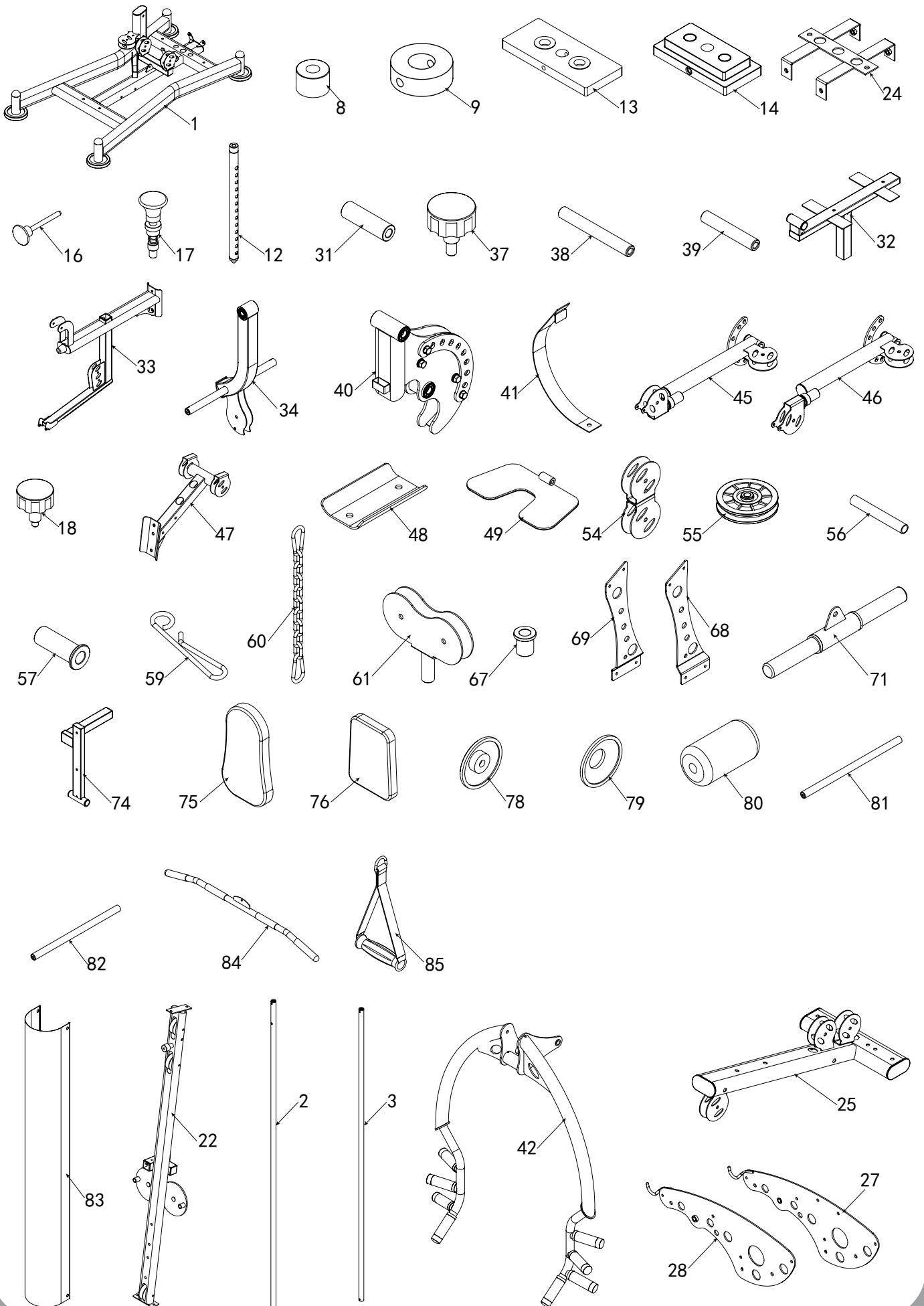
Ersatzteilliste

Nr.	Beschreibung	:	Menge
34	Formrohr für Beincurls		1
35	große Unterlegscheibe	Ø25 x 10 x 2,0	6
36	Sechskantschraube	M8 x 16	9
37	Sicherungsstift	Ø 12	1
38	Welle	Ø17 x 134	1
39	Welle	Ø17 x 100	1
40	Brustpressenhalterung		1
41	Schutzplatte		1
42	Brustpressenbügel		1
43	Sechskantschraube	M10 x 70	1
44	Inbusschraube	M10 x 16	2
45	Rechter Butterfly-Armbügel		1
46	Linker Butterfly-Armbügel		1
47	Umlenkrollenhalterung		1
48	Verstärkungsplatte		1
49	Fußplatte		1
50	Sechskantschraube	M10 x 130	6
51	Sechskantschraube	M10 x 115	2
52	Sechskantschraube	M10 x 45	19
53	Inbusschraube	M10 x 45	1
54	förmige Umlenkrollenhalterung		2
55	Umlenkrolle	Ø95 x 26	27
56	Verbindungsmuffe	Ø14 x 100	1
57	Abstandhalter für Umlenkrolle	Ø22 x Ø10,5 x 45,5	4
58	Lat-Drahtseilzug	L: 4540 mm	1
59	Drahtseilhaken		1
60	9-gliedrige Kette & Karabinerhaken		5
61	Doppel-Umlenkrollenplatte		1
62	Mittlerer Seilzug	L: 1500 mm	1
63	Sechskantschraube	M8 x 45	4
64	Drahtseil des Butterfly-Armbügels	L: 5375 mm	1
65	Sechskantschraube	M10 x 75	2
66	Sechskantschraube	M10 x 85	1

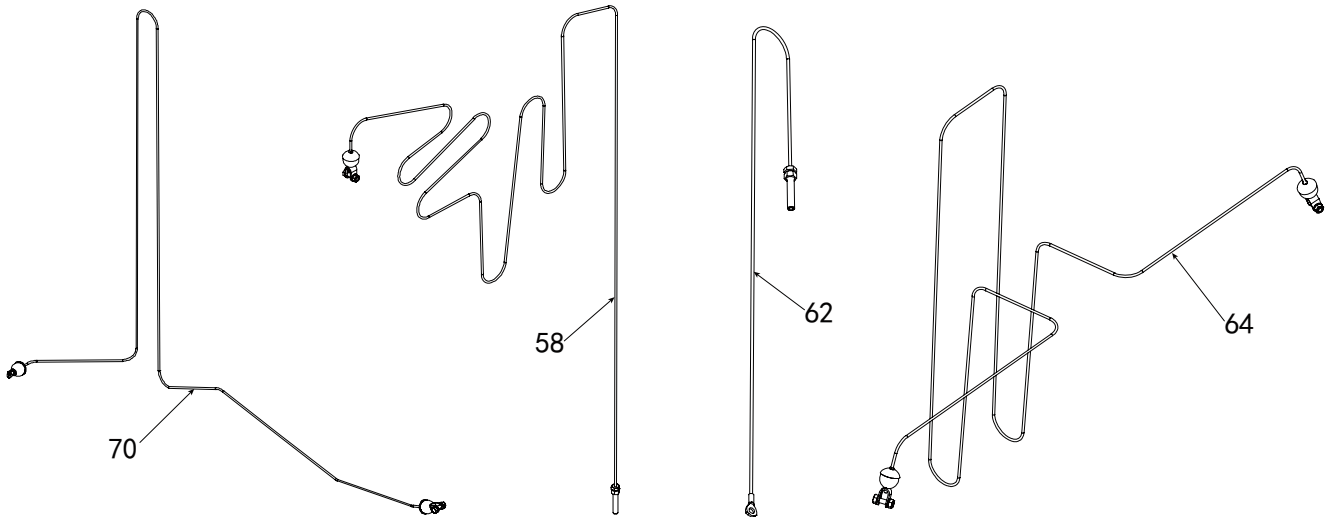
Ersatzteilliste

Nr.	Beschreibung	:	Menge
67	Sintertechnisch hergestellte Hülse	Φ 10	2
68	linke Montageplatte		1
69	rechte Montageplatte		1
70	unterer Drahtseilzug	L = 3365 mm	1
71	Kurze Stange		1
72	Federscheibe	Φ 8	12
73	Sechskantschraube	M8 x 40	4
74	verstellbare Rückenlehnenhalterung		1
75	Rückenlehne		1
76	Sitzfläche		1
77	Inbusschraube	M8 x 25	6
78	Innere Schaumstoffkappe		6
79	Äußere Schaumstoffkappe		6
80	Schaumstoff	Φ10 x 75	6
81	Stange für Schaumstoff	Φ25 x 480	1
82	Stange für Schaumstoff	Φ25 x 450	1
83	Schutz		2
84	Lange Stange		1
85	Einhandgriff		2
150	Sechskantschraube	M8 x 25	1
162	Sechskantschraube	M10 x 40	2

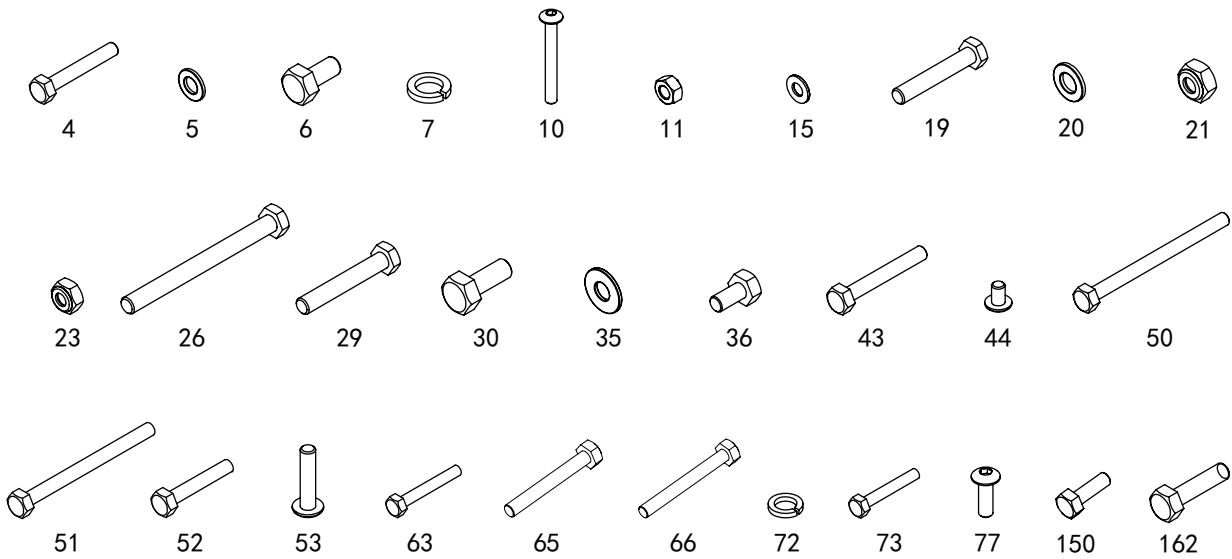
Ersatzteile



Drahtseil



Schrauben und Muttern

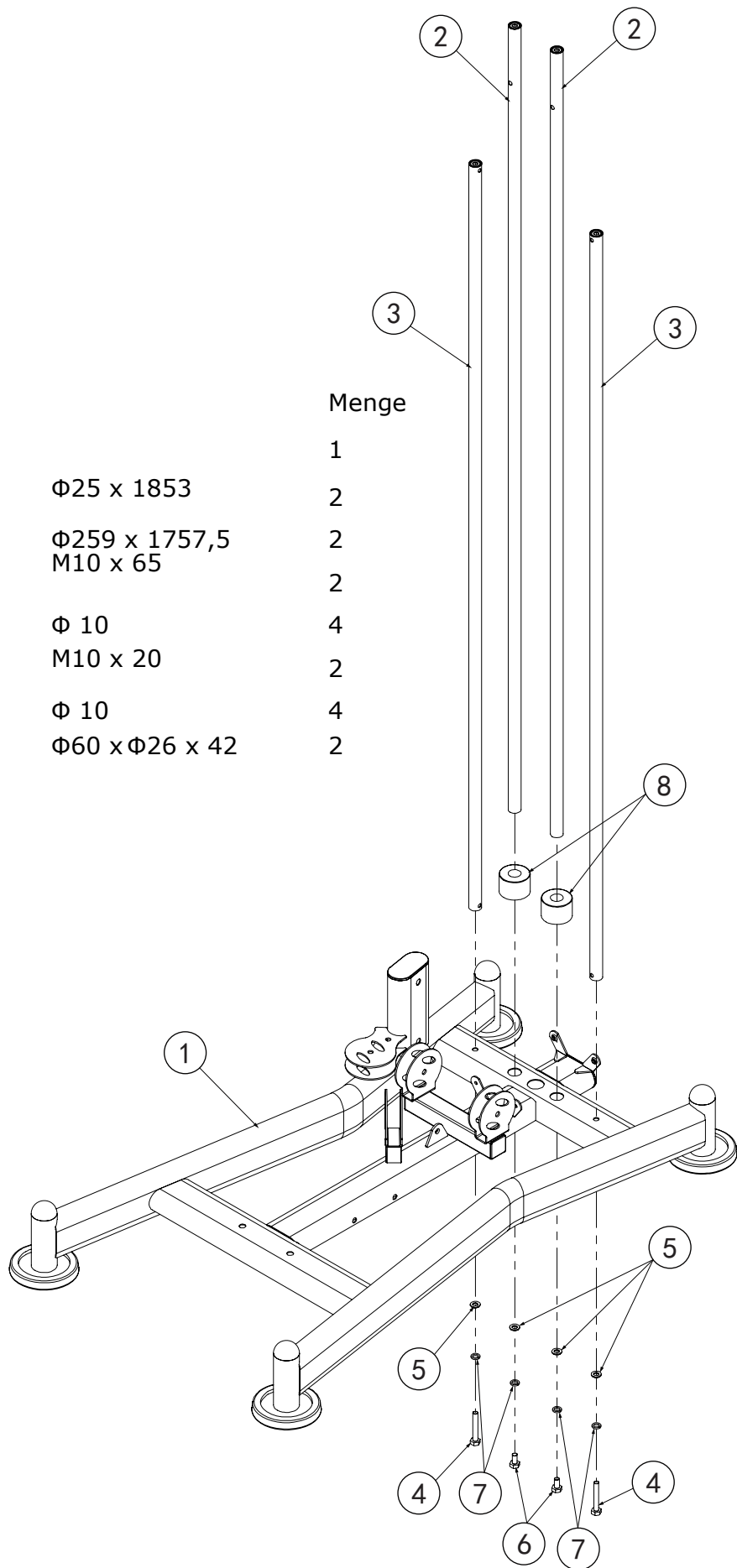


Metermaß zum Messen der Schraubenlänge

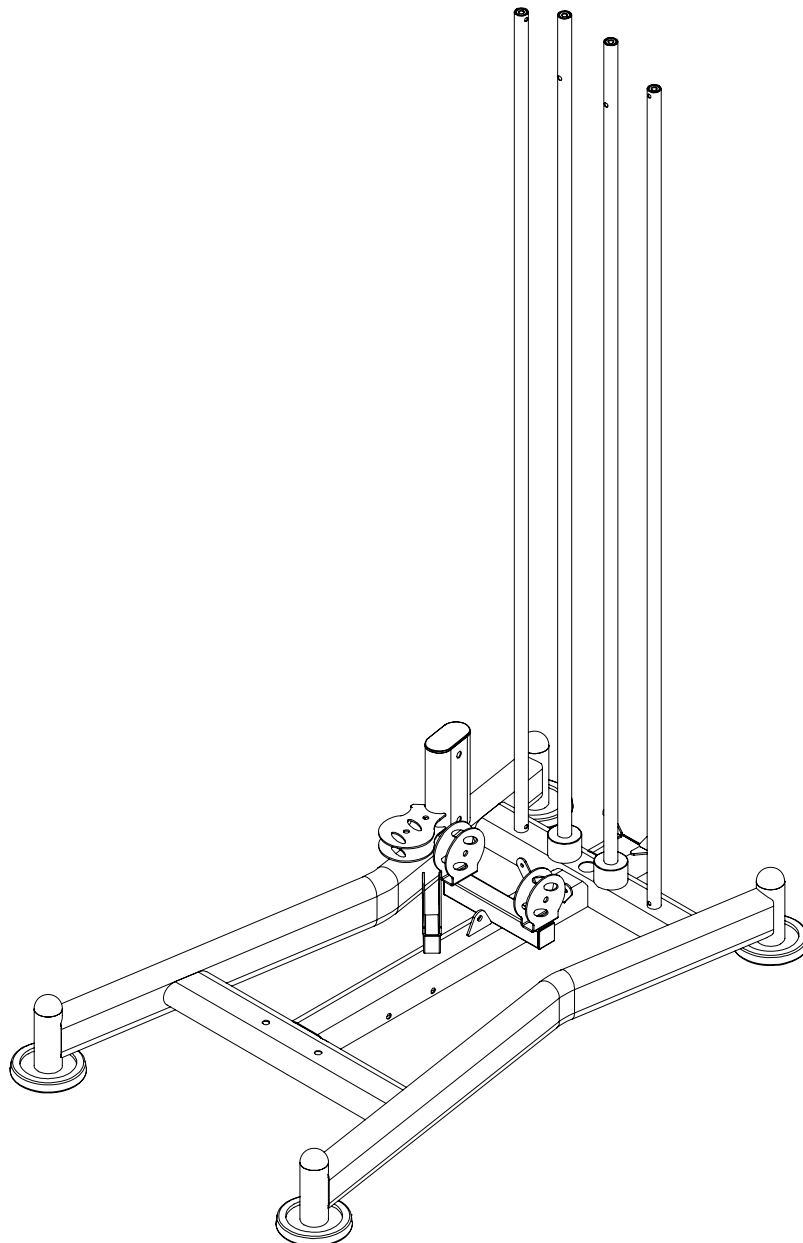


Montageschritt (1) Übersichtszeichnung

Beschreibung		Menge
1	Grundrahmen	1
2	Führungsstange	2
3	Hinterer Stützstange	2
4	Sechskantschraube	2
5	Unterlegscheibe	4
6	Sechskantschraube	2
7	Federscheibe	4
8	Gummidämpfer	2



Montageschritt (1)



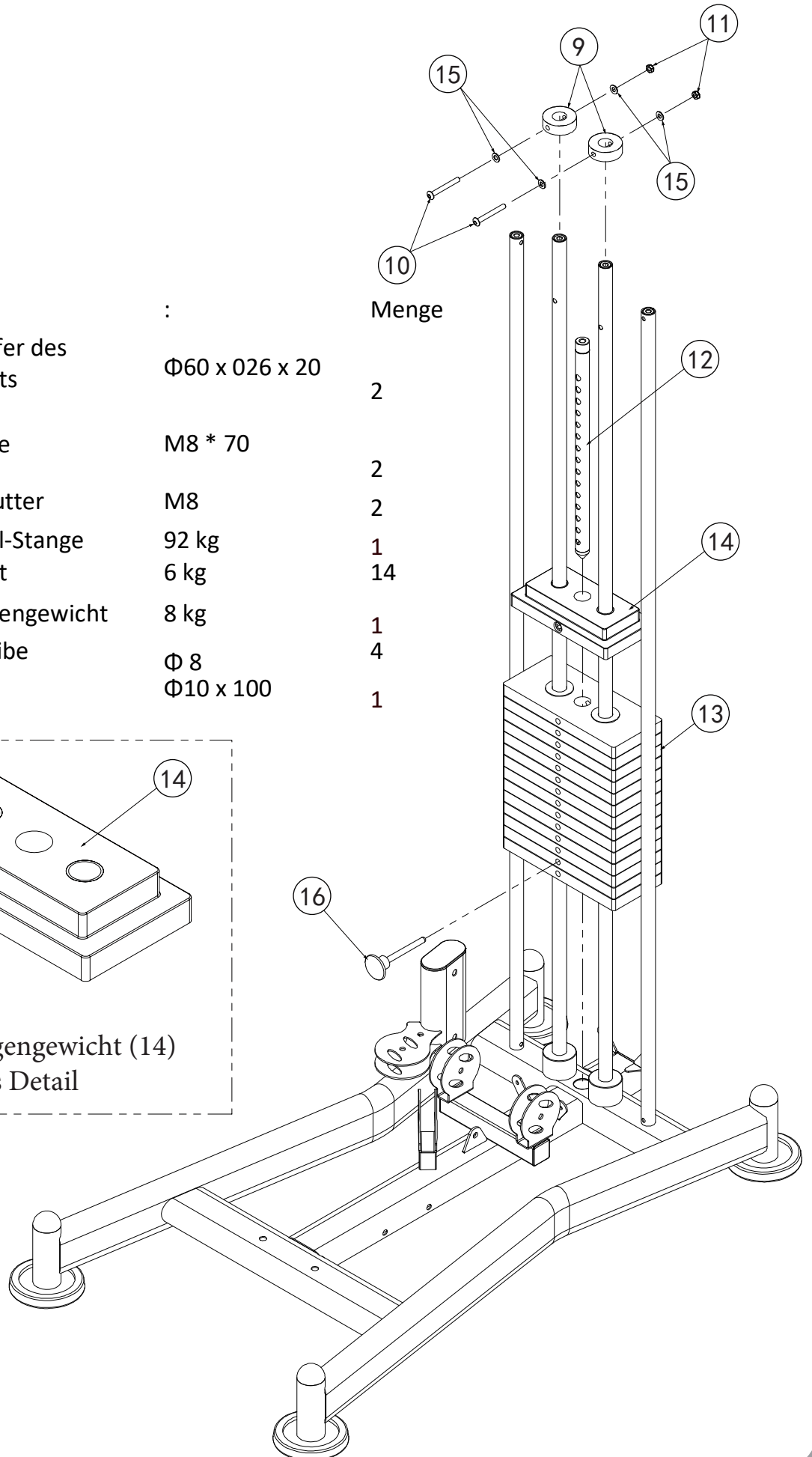
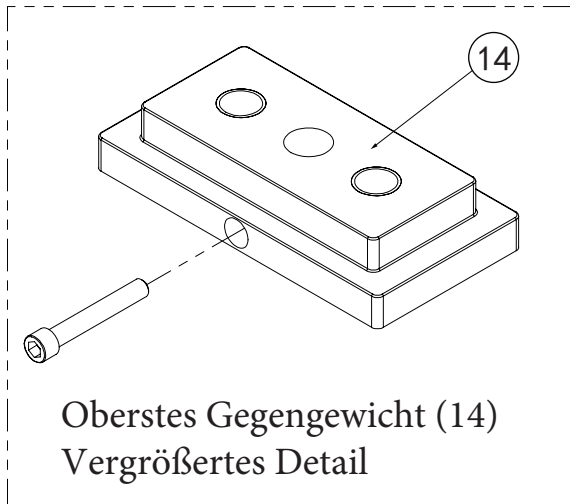
Montageschritt (1) Übersichtszeichnung

1. Die hintere Stützstange (3) am Grundrahmen (1) montieren. Hierzu Folgendes verwenden:
M10 x 65 Sechskantschraube (4), Federscheibe mit $\Phi 10$ (7), Unterlegescheibe mit $\Phi 10$ (5)
2. Die Führungsstange (2) am Grundrahmen (1) montieren. Hierzu Folgendes verwenden:
M10 x 20 Sechskantschraube (6), Federscheibe mit $\Phi 10$ (7), Unterlegescheibe mit $\Phi 10$ (5)
3. Einen Gummidämpfer (8) auf die Führungsstange (2) setzen.

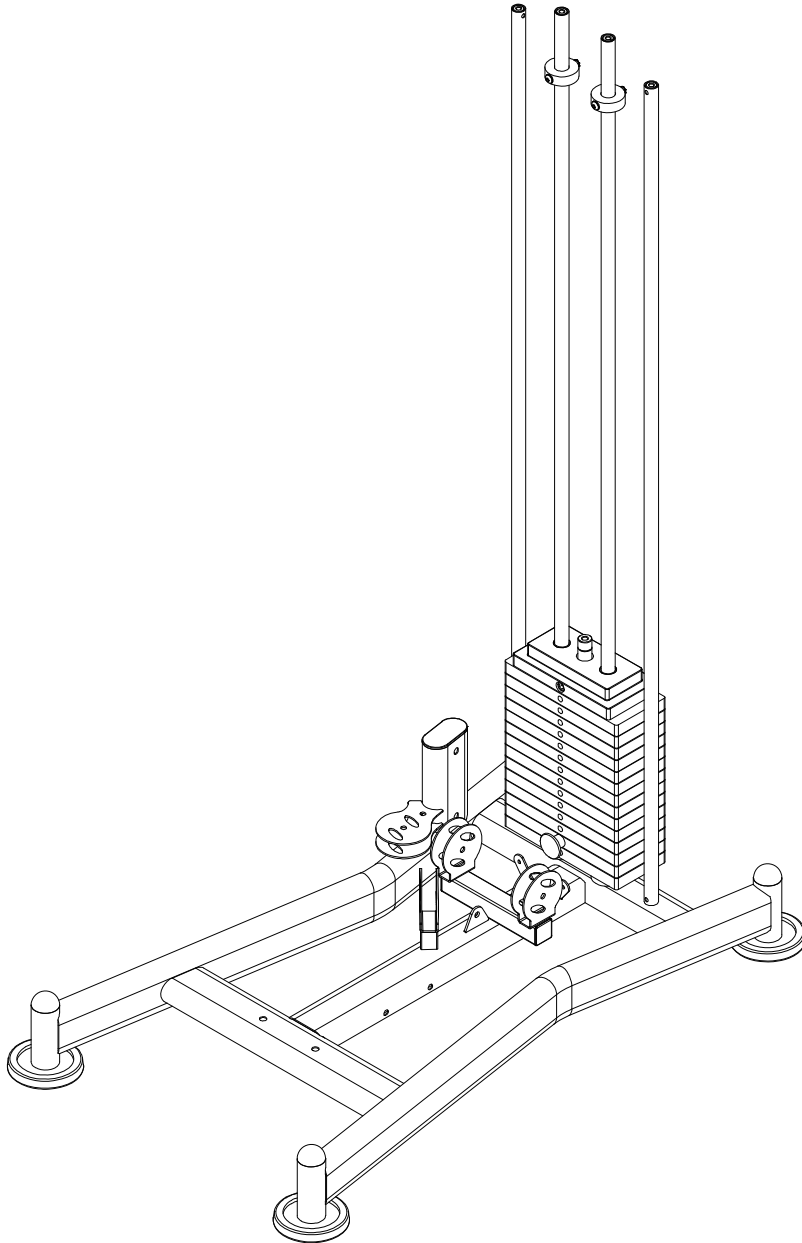
VORSICHT: Alle Schrauben müssen fest angezogen werden.

Montageschritt (2) Übersichtszeichnung

Nr.	Beschreibung	:	Menge
9	Gummidämpfer des Gegengewichts	$\Phi 60 \times 026 \times 20$	2
10	Inbusschraube	M8 * 70	2
11	Sicherungsmutter	M8	2
12	Gewichtswahl-Stange	92 kg	1
13	Gegengewicht	6 kg	14
14	Oberstes Gegengewicht	8 kg	1
15	Unterlegscheibe	$\Phi 8$	4
16	Gewichtestift	$\Phi 10 \times 100$	1



Montageschritt (2)



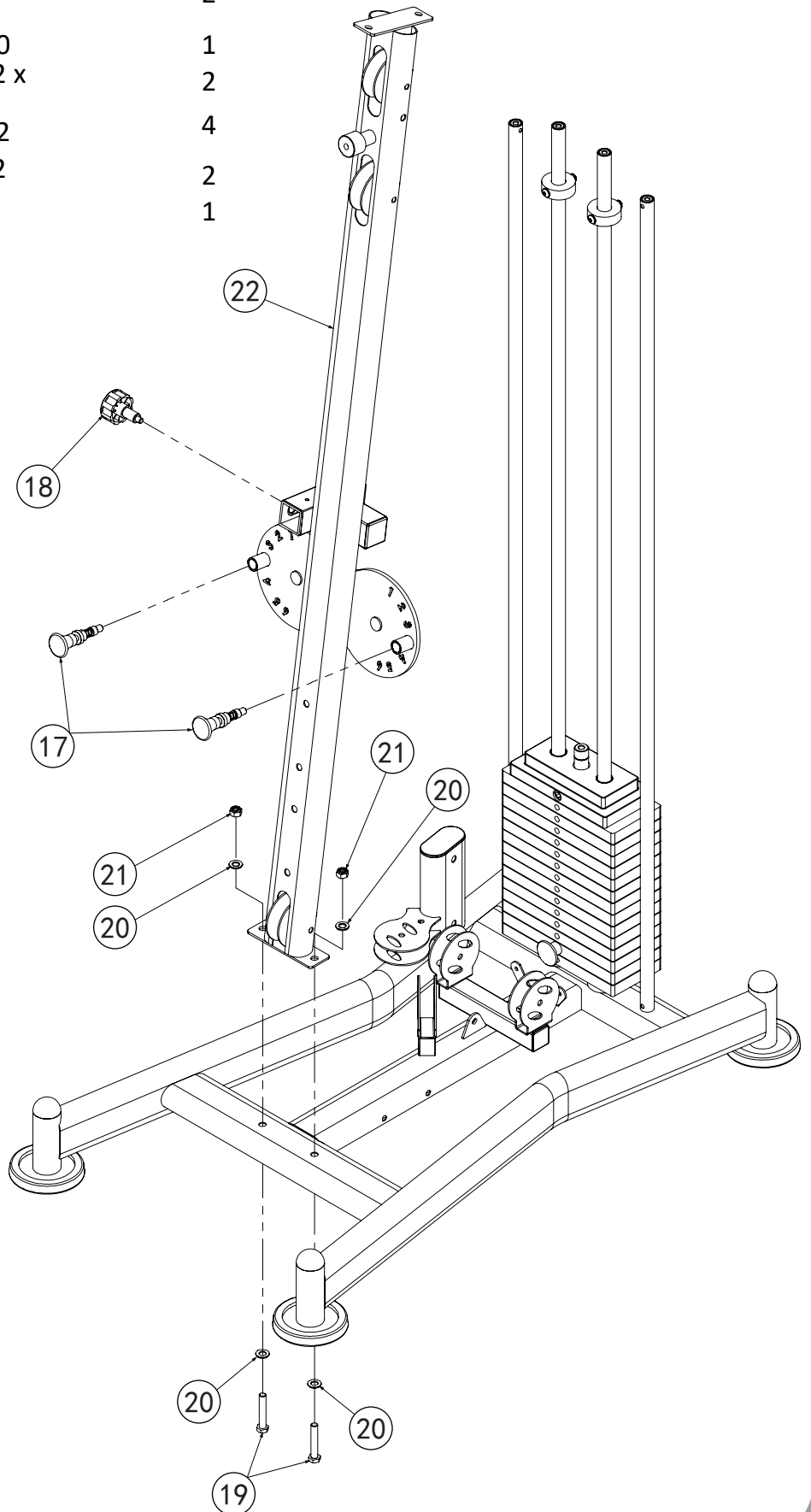
Montageschritt (2) Montageanleitung

1. Von oben 14 Gegengewichte (13) und zum Schluss das oberste Gegengewicht (14) auf die Führungsstange setzen.
2. Die Schraube aus dem obersten Gegengewicht (14) nehmen, dann die Gewichtswahl-Stange (12) in die mittlere Öffnung der Gegengewichte absenken, zum Schluss die Schraube wieder in das oberste Gegengewicht einsetzen (12).
3. Den Gummidämpfer für das Gegengewicht (9) im obersten Loch der Führungsstange montieren. Für jeden ein M8 x 70 Inbusschraube (10), zwei Unterlegscheiben mit $\Phi 8$ (15) und eine M8 Sicherungsmutter (11) verwenden.
4. Den Gewichtestift (16) von vorn in das zweit-unterste Gegengewicht stecken

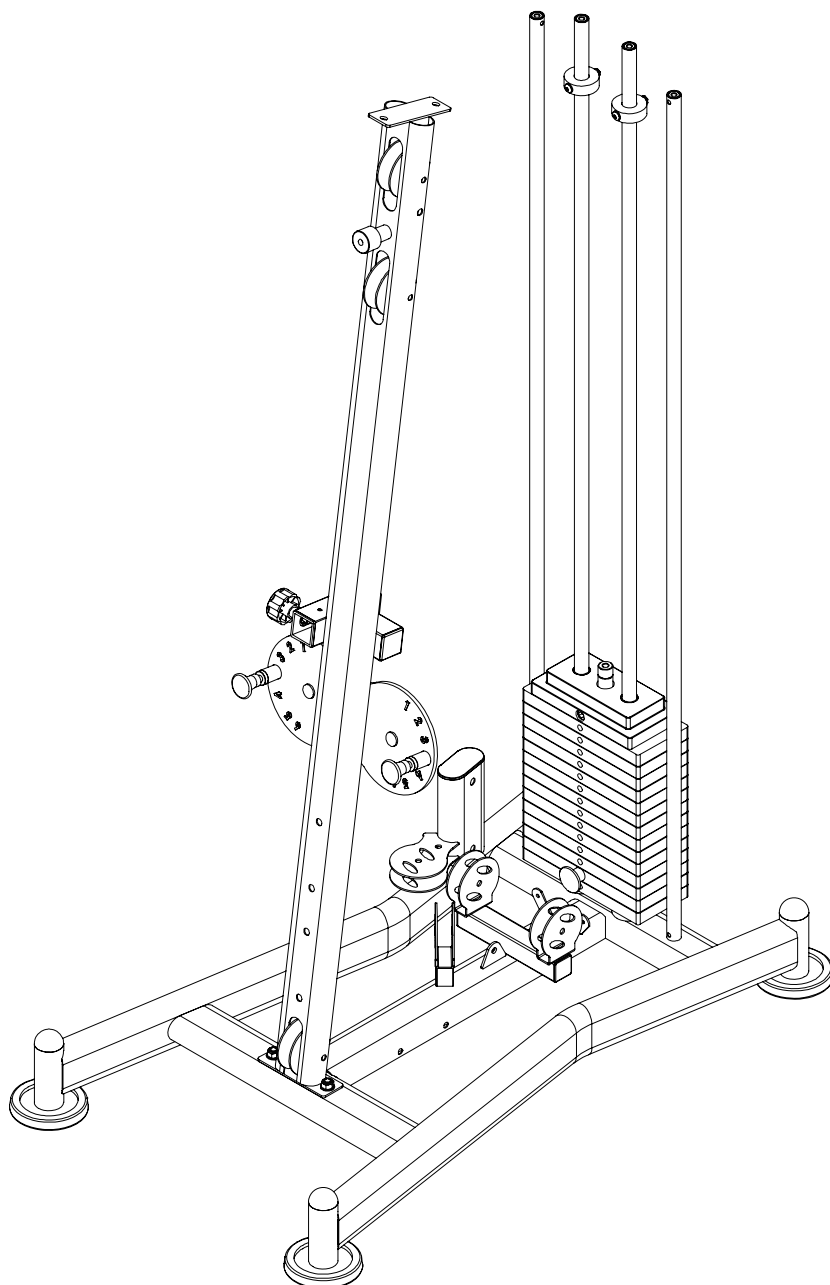
VORSICHT: Alle Schrauben müssen fest angezogen werden

Montageschritt (3)

Nr.	Beschreibung	:	Menge
17	Sicherungssti		2
18	Sicherungssti	Φ 10	1
19	Sechskantschrau	M12 x	2
20	Unterlegscheib	Φ 12	4
21	Sicherungsmutt	M12	2
22	Vorderer Rahmen		1



Montageschritt (3)



Montageschritt (3) Montageanleitung

1. Den vorderen Rahmen (22) am Grundrahmen (1) montieren. Hierzu Folgendes verwenden:

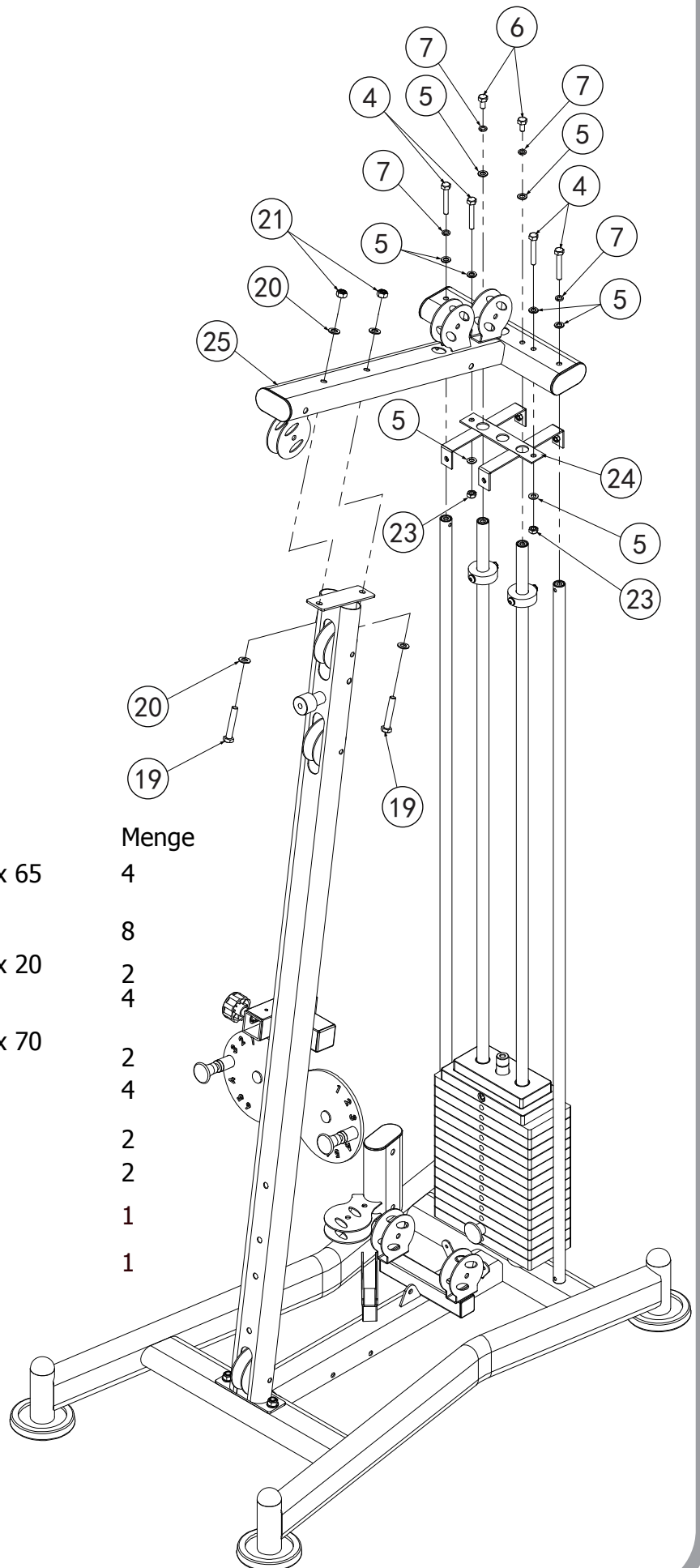
M12 x 70 Sechskantschraube (19), Unterlegscheiben mit $\Phi 12$ (20), M12 Sicherungsmutter (21)

2. Den Sicherungsstift (17) in den vorderen Rahmen (22) einsetzen

3. Den Sicherungsstift (18) in den vorderen Rahmen (22) einsetzen

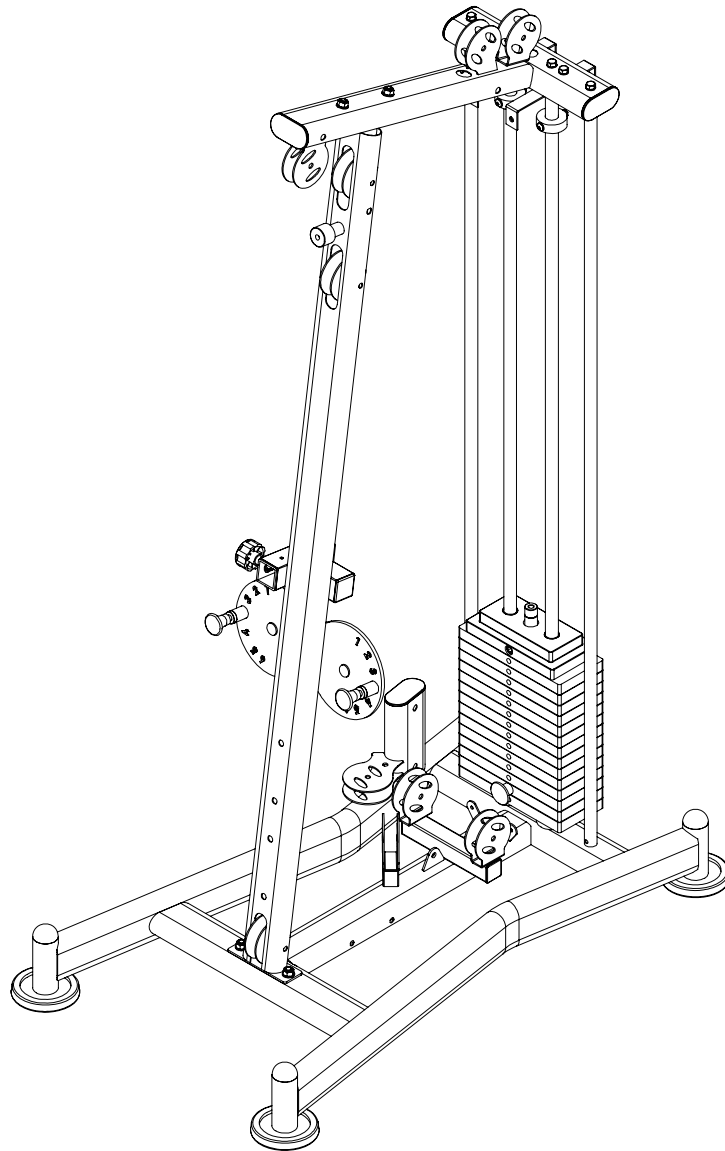
VORSICHT: Alle Schrauben müssen fest angezogen werden.

Montageschritt (4) Übersichtszeichnung



Nr.	Beschreibung	:	Menge
4	Sechskantschraube	M10 x 65	4
5	Unterlegscheibe	Φ 10	8
6	Sechskantschraube	M10 x 20	2
7	Federscheibe	Φ 10	4
19	Sechskantschraube	M12 x 70	2
20	Unterlegscheibe	Φ 12	4
21	Sicherungsmutter	M12	2
23	Sicherungsmutter	M10	2
24	Stützrahmenschutz		1
25	oberer Träger		1

Montageschritt (4)



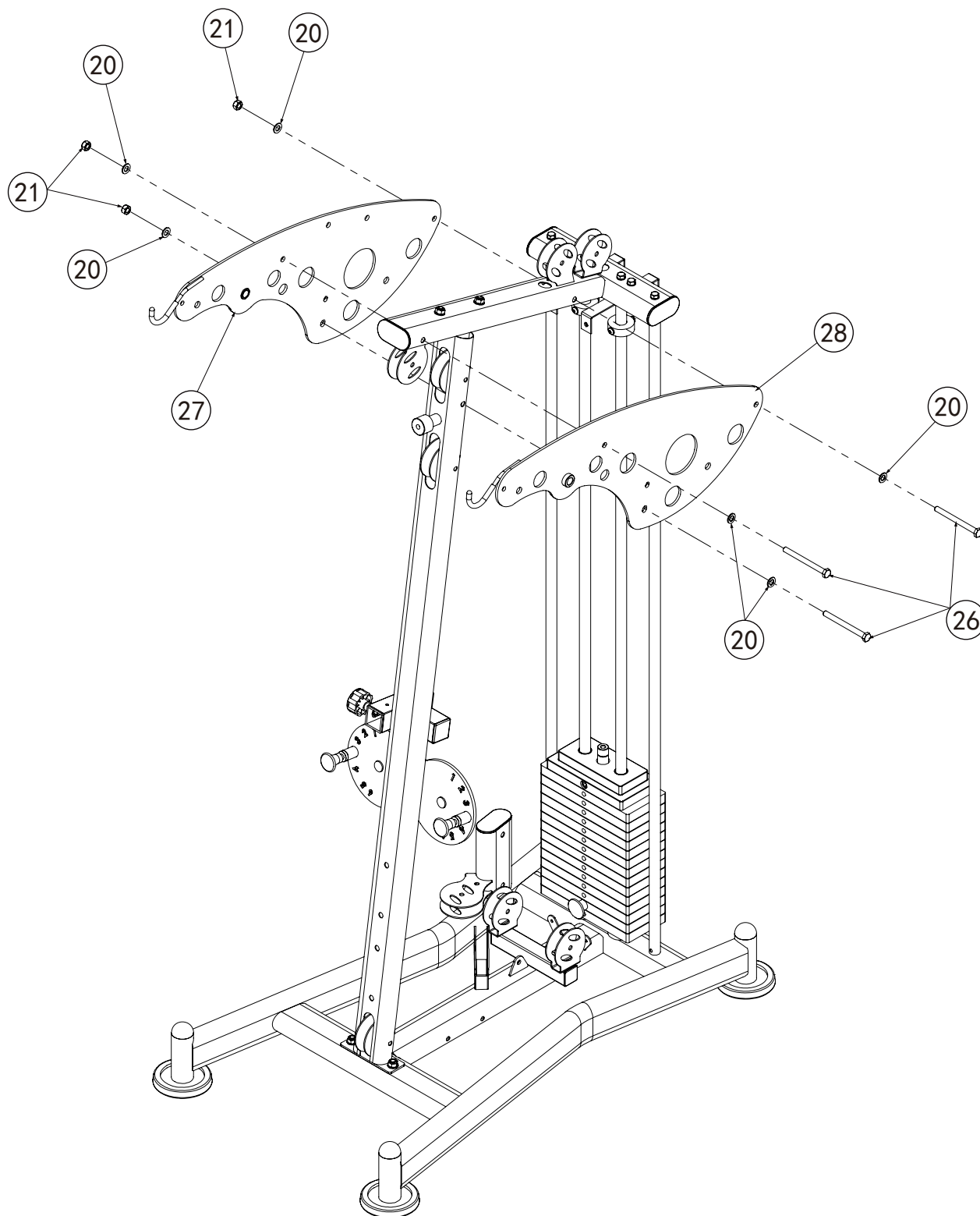
Montageschritt (4) Montageanleitung

1. Den Stützrahmenschutz (24) an der Führungsstange montieren
2. Den oberen Träger (25) an der Führungsstange montieren. Hierzu Folgendes verwenden:
M10 x 20 Sechskantschraube (6), Federscheibe mit $\Phi 10$ (7), Unterlegescheibe mit $\Phi 10$ (5)
3. Den oberen Träger (25) am vorderen Rahmen montieren. Hierzu Folgendes verwenden:
M12 x 70 Sechskantschraube (19), Unterlegscheiben mit $\Phi 12$ (20), M12 Sicherungsmutter (21)
4. Den oberen Träger (25) an der hinteren Stützstange montieren. Hierzu Folgendes verwenden:
M10 x 65 Sechskantschraube (4), Federscheibe mit $\Phi 10$ (7), Unterlegescheibe mit $\Phi 10$ (5)
5. Den Stützrahmenschutz (24) am oberen Träger (15) montieren. Hierzu Folgendes verwenden:
M10 x 65 Sechskantschraube (4), Unterlegscheibe mit $\Phi 10$ (5), M10 Sicherungsmutter (23)

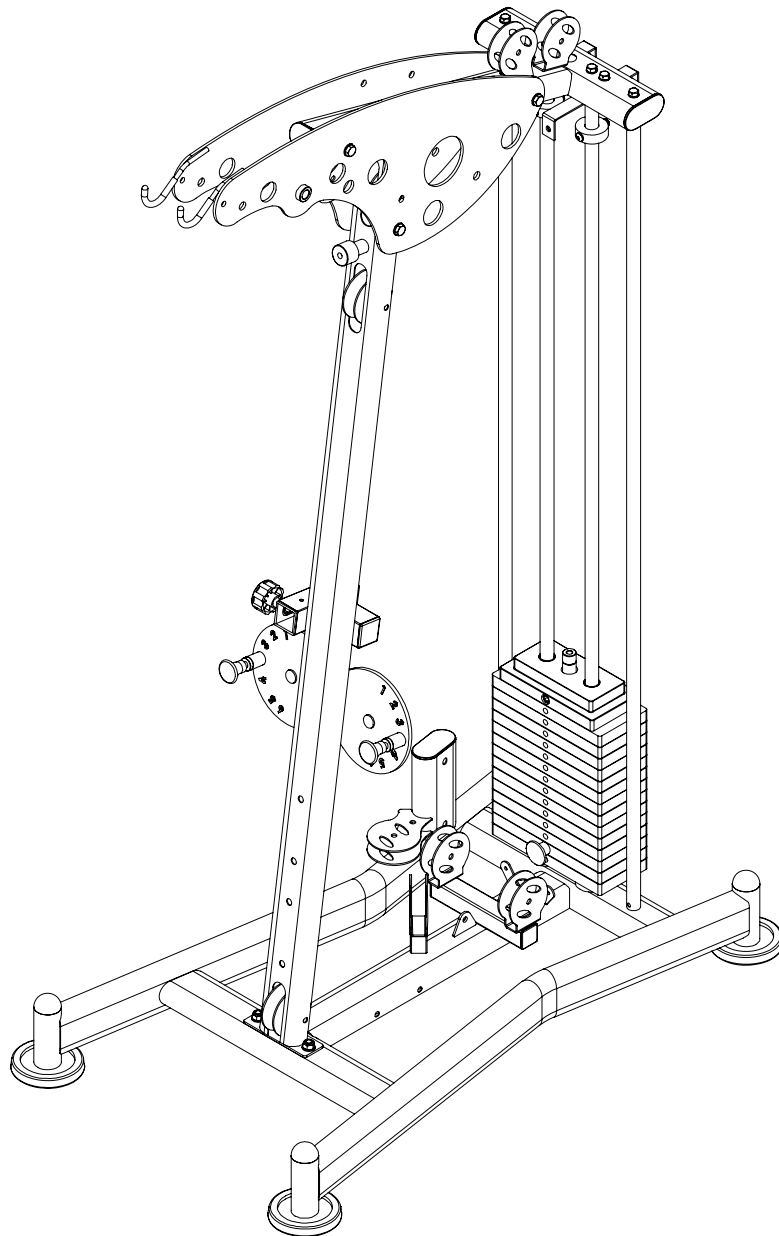
VORSICHT: Alle Schrauben müssen fest angezogen werden.

Montageschritt (5) Übersichtszeichnung

Nr.	Beschreibung	:	Menge
20	Unterlegscheibe	Φ 12	6
21	Sicherungsmutter	M12	3
26	Sechskantschraube	M12 x 130	3
27	Rechte Abdeckung		1
28	Linke Abdeckung		1



Montageschritt (5)



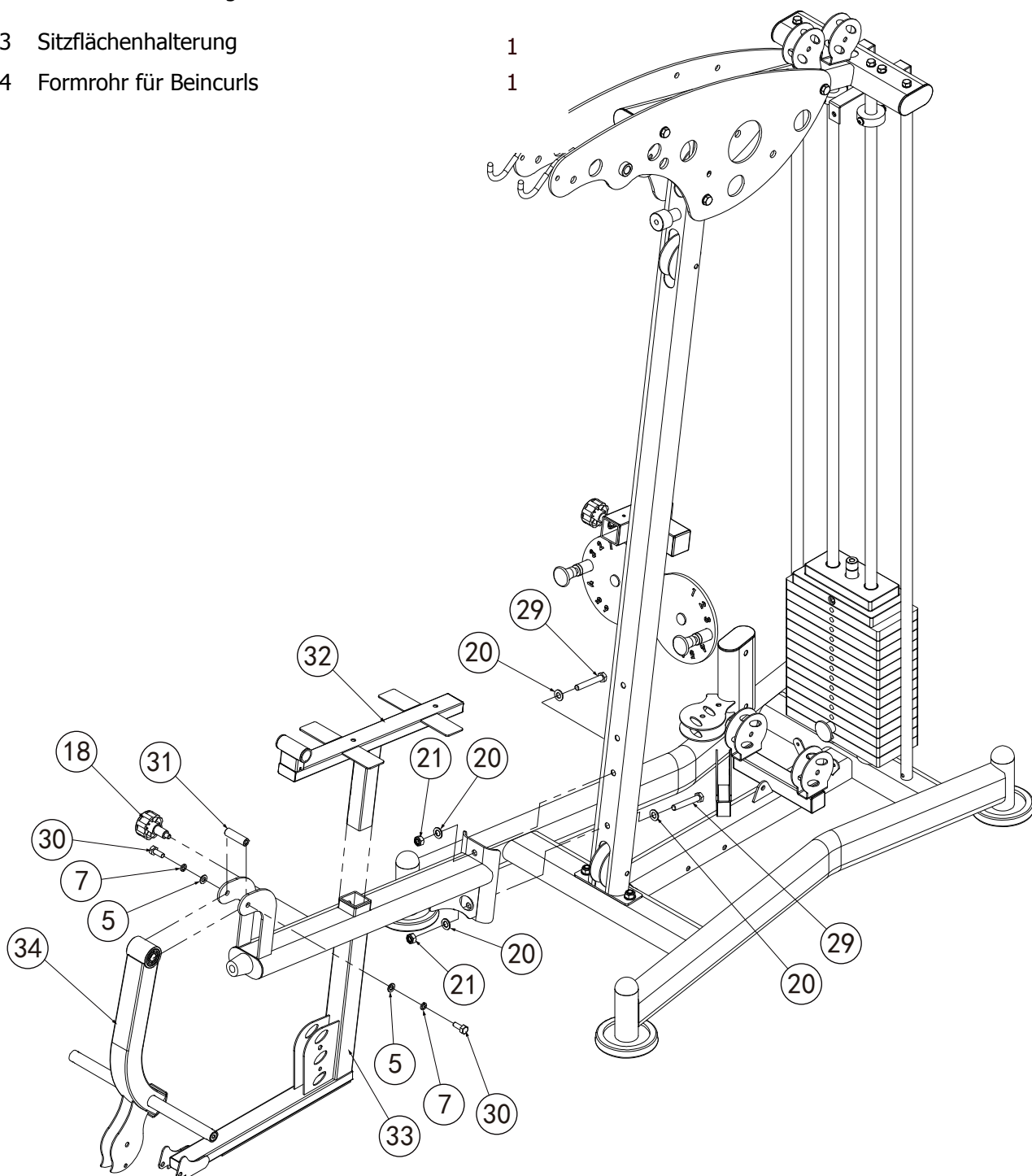
Montageschritt (5) Montageanleitung

Die rechte (27) und die linke Abdeckung (28) am oberen Träger montieren. Hierzu Folgendes verwenden:
M12 x 130 Sechskantschraube (26)
Unterlegscheibe mit $\text{\O}12$ (20)
M12 Sicherungsmutter (21)

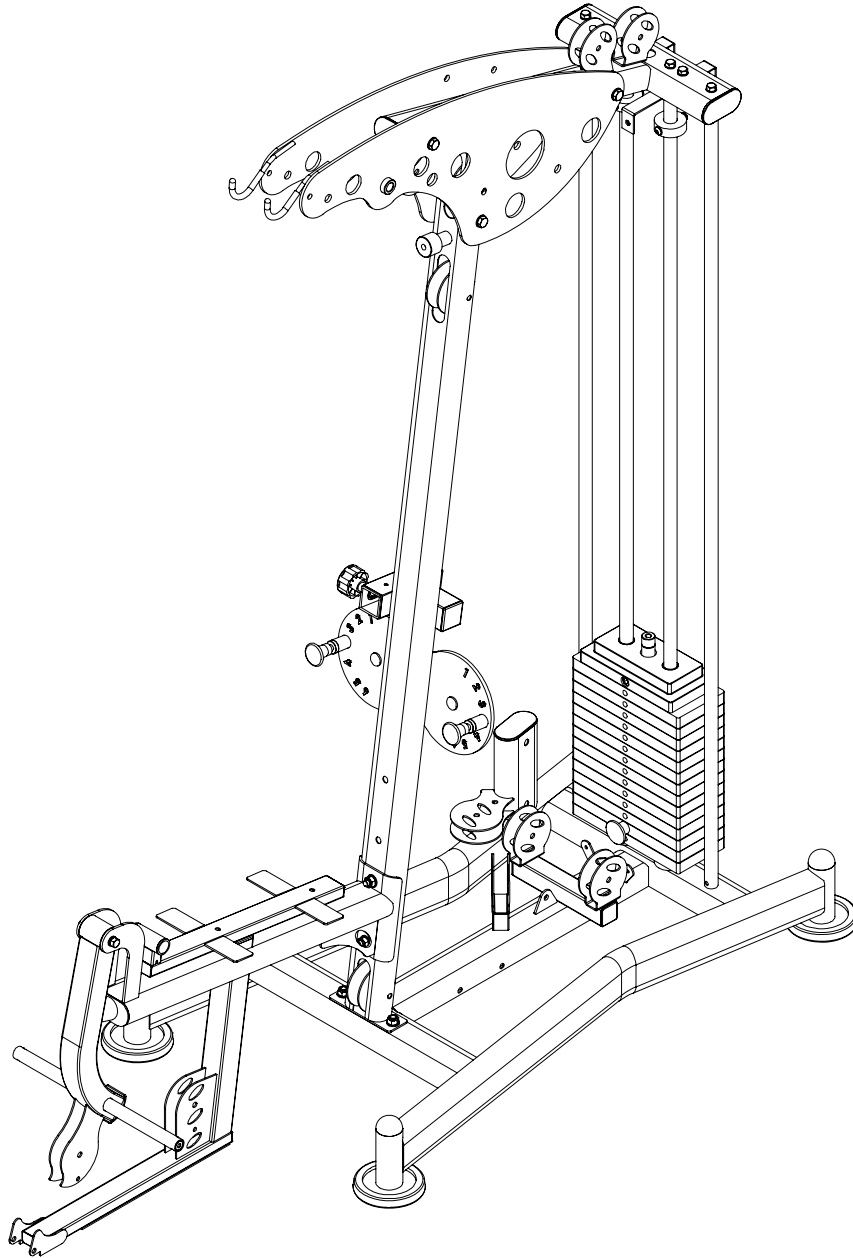
VORSICHT: Alle Schrauben müssen fest angezogen werden.

Montageschritt (6) Übersichtszeichnung

Nr.	Beschreibung	:	Menge
5	Unterlegscheibe	$\Phi 10$	2
7	Federscheibe	$\Phi 10$	2
18	Sicherungsstift	$\Phi 10$	1
20	Unterlegscheibe	$\Phi 12$	4
21	Sicherungsmutter	M12	2
29	Sechskantschraube	M12 x 75	2
30	Sechskantschraube	M10 x 25	2
31	Drehachse	$\Phi 17 \times 57$	1
	Höhenverstellbare		
32	Sitzflächenhalterung		1
33	Sitzflächenhalterung		1
34	Formrohr für Beincurls		1



Montageschritt (6)



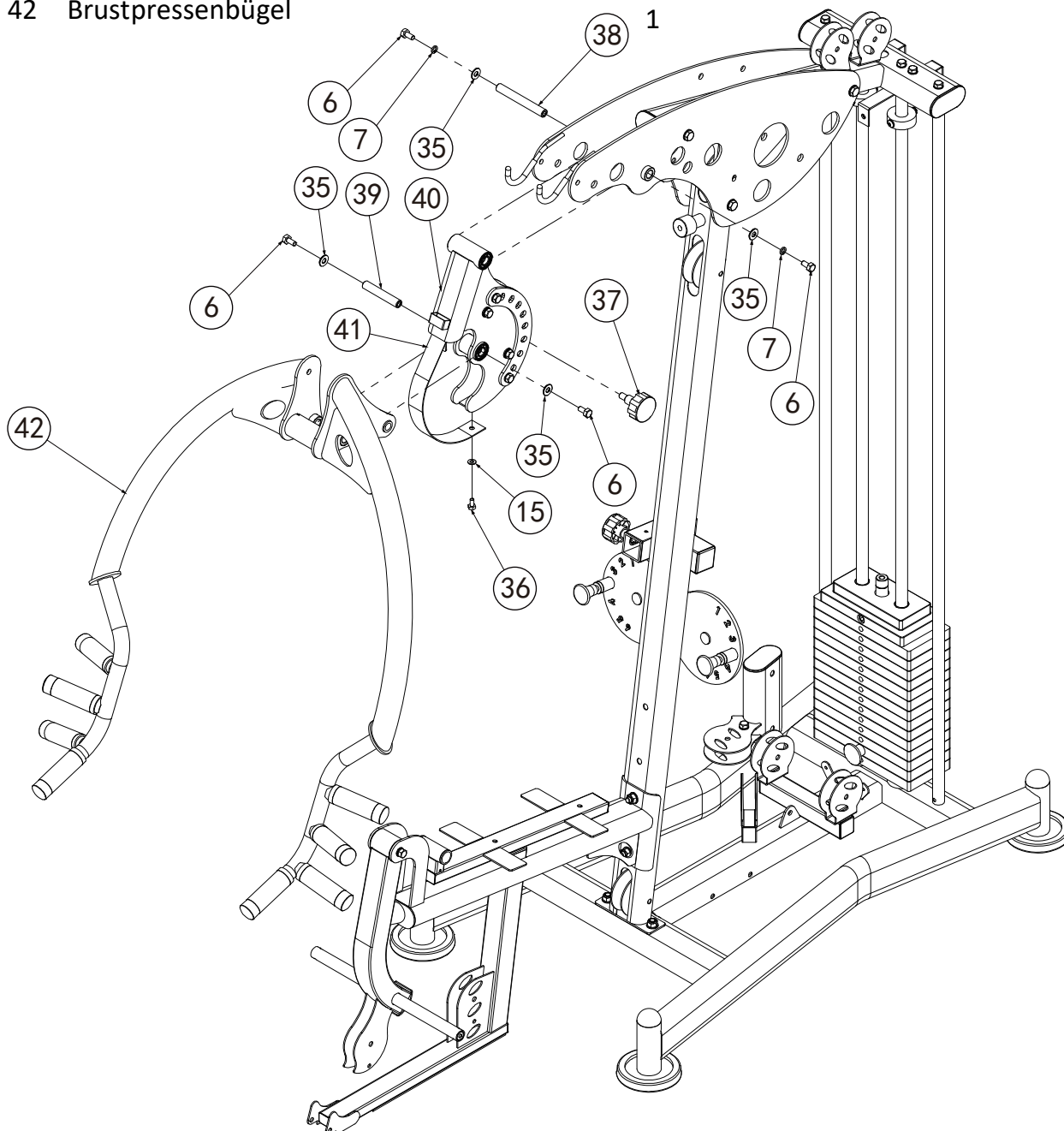
Montageschritt (6) Montageanleitung

1. Die Sitzflächenhalterung (33) am vorderen Rahmen montieren. Hierzu Folgendes verwenden:
M12 x 75 Sechskantschraube (29), Unterlegscheiben mit $\Phi 12$ (20), M12 Sicherungsmutter (21)
2. Das Formrohr für Beincurls (34) an der Sitzflächenhalterung (33) montieren. Hierzu Folgendes verwenden:
Drehachse (31), M10 x 25 Sechskantschraube (30), Federscheibe mit $\Phi 10$ (7), Unterlegescheibe mit $\Phi 10$ (5)
3. Die höhenverstellbare Sitzflächenhalterung (32) am der Sitzflächenhalterung (33) befestigen. Hierzu Folgendes verwenden: Sicherungsstift (18)

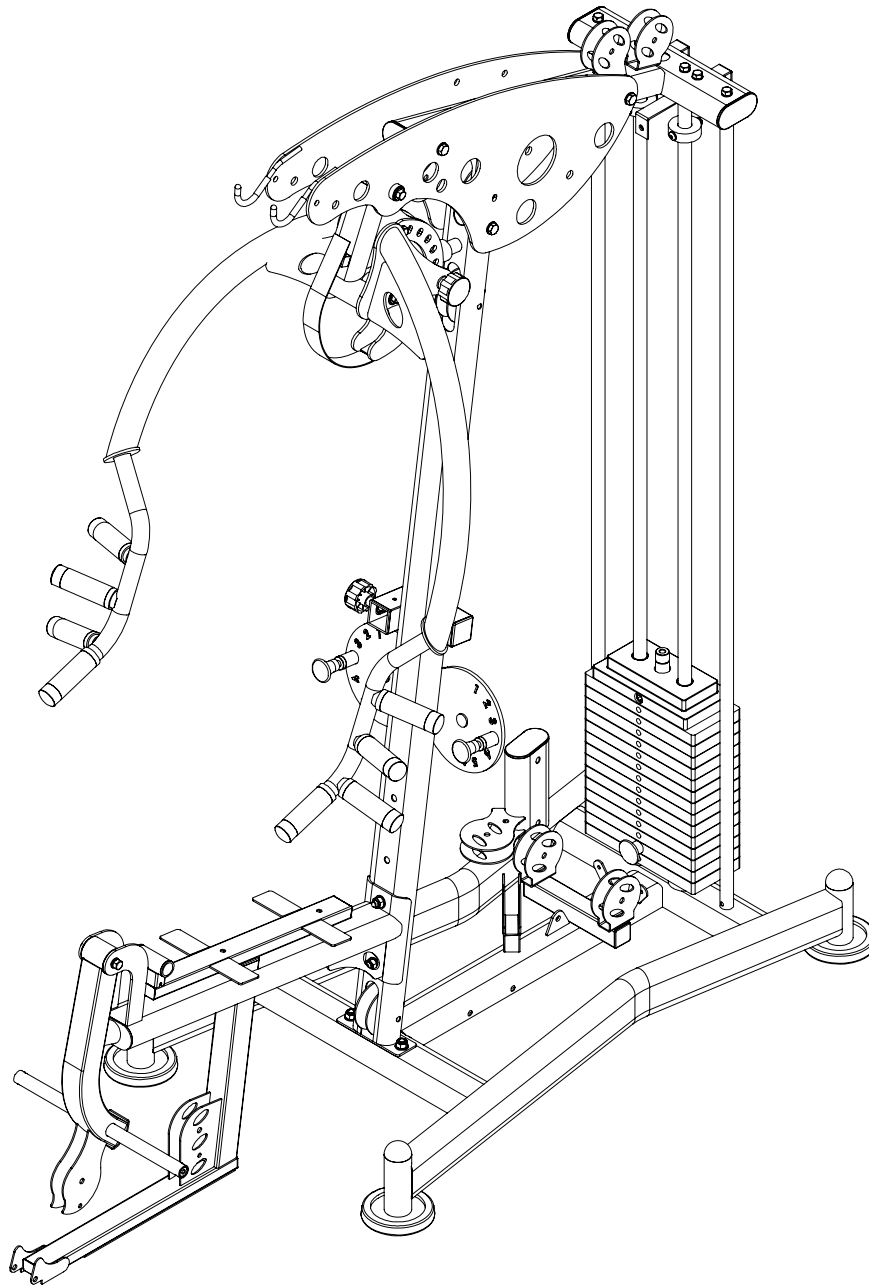
VORSICHT: Alle Schrauben müssen fest angezogen werden.

Montageschritt (7) Übersichtszeichnung

Nr.	Beschreibung	:	Menge
6	Sechskantschraube	M10 x 20	4
7	Federscheibe	Φ10	2
15	Unterlegscheibe	Φ8	1
35	große Unterlegscheibe	Φ25 x 10 x 2,0	4
36	Sechskantschraube	M8 x 16	1
37	Sicherungsstift	Φ12	1
38	Welle	Φ17 x 134	1
39	Welle	Φ17 x 100	1
40	Brustpressenhalterung		1
41	Schutzplatte		1
42	Brustpressenbügel		1



Montageschritt (7)



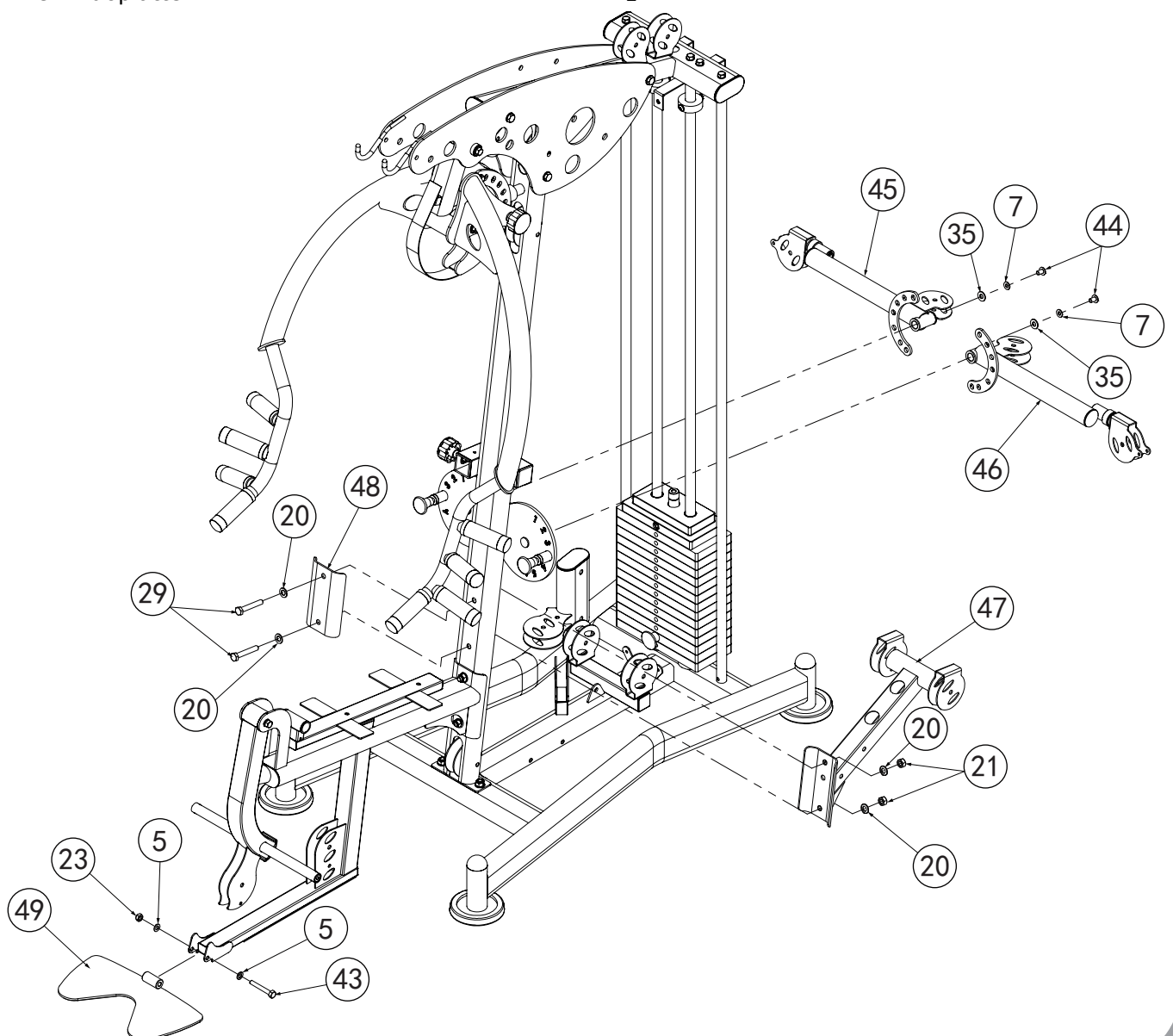
Montageschritt (7) Montageanleitung

1. Die Brustpressenhalterung (40) an der linken und rechten Abdeckung montieren. Hierzu Folgendes verwenden:
Welle (38), M10 x 20 Sechskantschraube (6), Federscheibe mit $\Phi 10$ (7), große Unterlegescheibe mit $\Phi 10$ (35)
2. Den Brustpressenbügel (42) vorn an der Brustpressenhalterung (40) montieren. Hierzu Folgendes verwenden:
Welle (39), M10 x 20 Sechskantschraube (6), große Unterlegescheibe mit $\Phi 10$ (35), Sicherungstift (37)
3. Die Schutzplatte (41) vor an der Brustpressenhalterung (40) montieren.
Hierzu Folgendes verwenden:
M8 x 16 Sechskantschraube (36), Unterlegescheibe mit $\Phi 8$ (15)

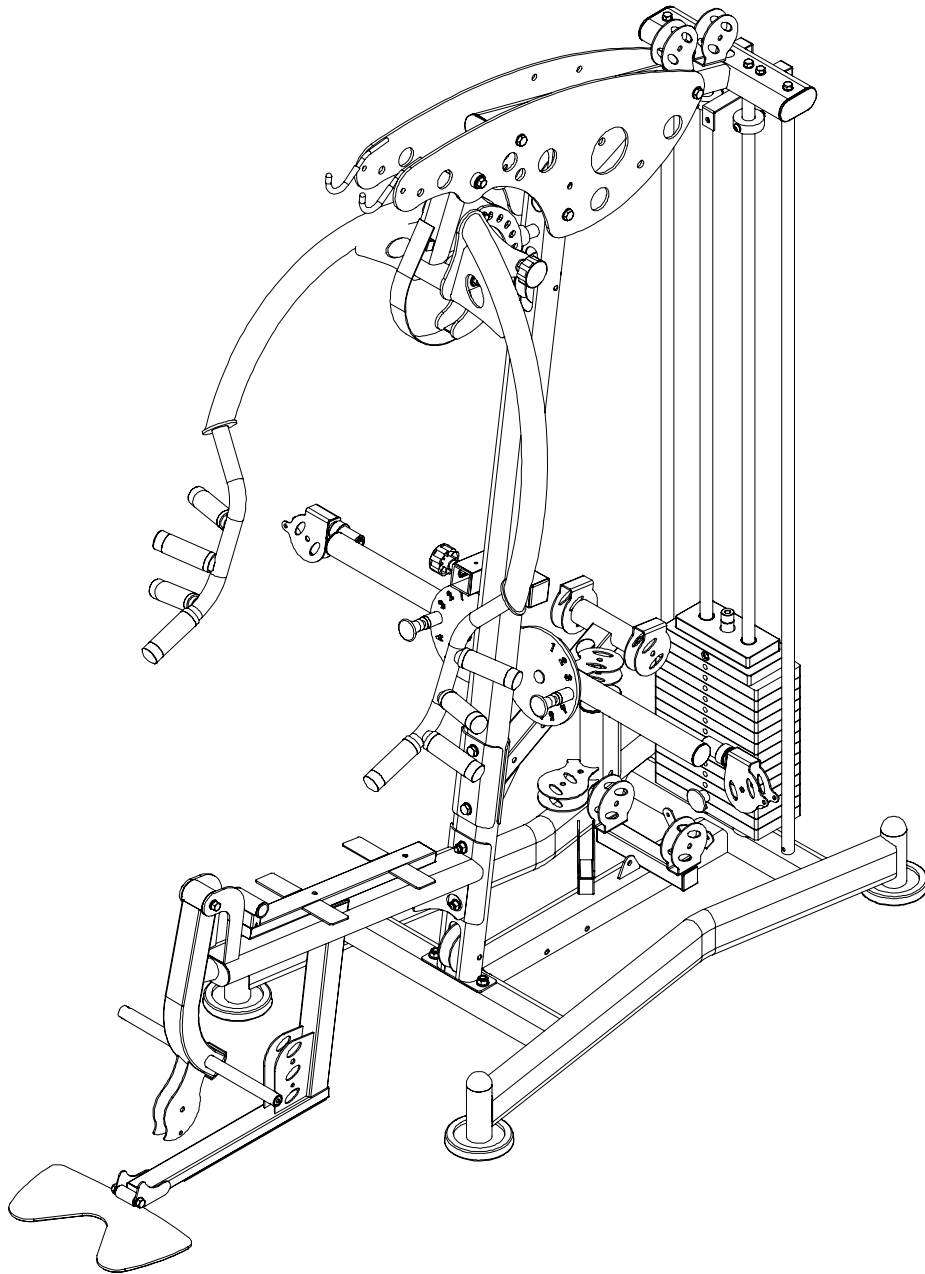
VORSICHT: Alle Schrauben und Bolzen müssen fest angezogen werden.

Montageschritt (8) Übersichtszeichnung

Nr.	Beschreibung	:	Menge
5	Unterlegscheibe	Φ10	2
7	Federscheibe	Φ10	2
21	Sicherungsmutter	M12	4
20	Unterlegscheibe	Φ12	2
23	Sicherungsmutter	M10	1
29	Sechskantschraube	M12 x 75	2
35	große Unterlegscheibe	Φ25 x 10 x 2,0	2
43	Sechskantschraube	M10 x 70	1
44	Inbusschraube	M10 x 16	2
45	Rechter Butterfly-Armbügel		1
46	Linker Butterfly-Armbügel		1
47	Umlenkrollenhalterung		1
48	Verstärkungsplatte		1
49	Fußplatte		1



Montageschritt (8)

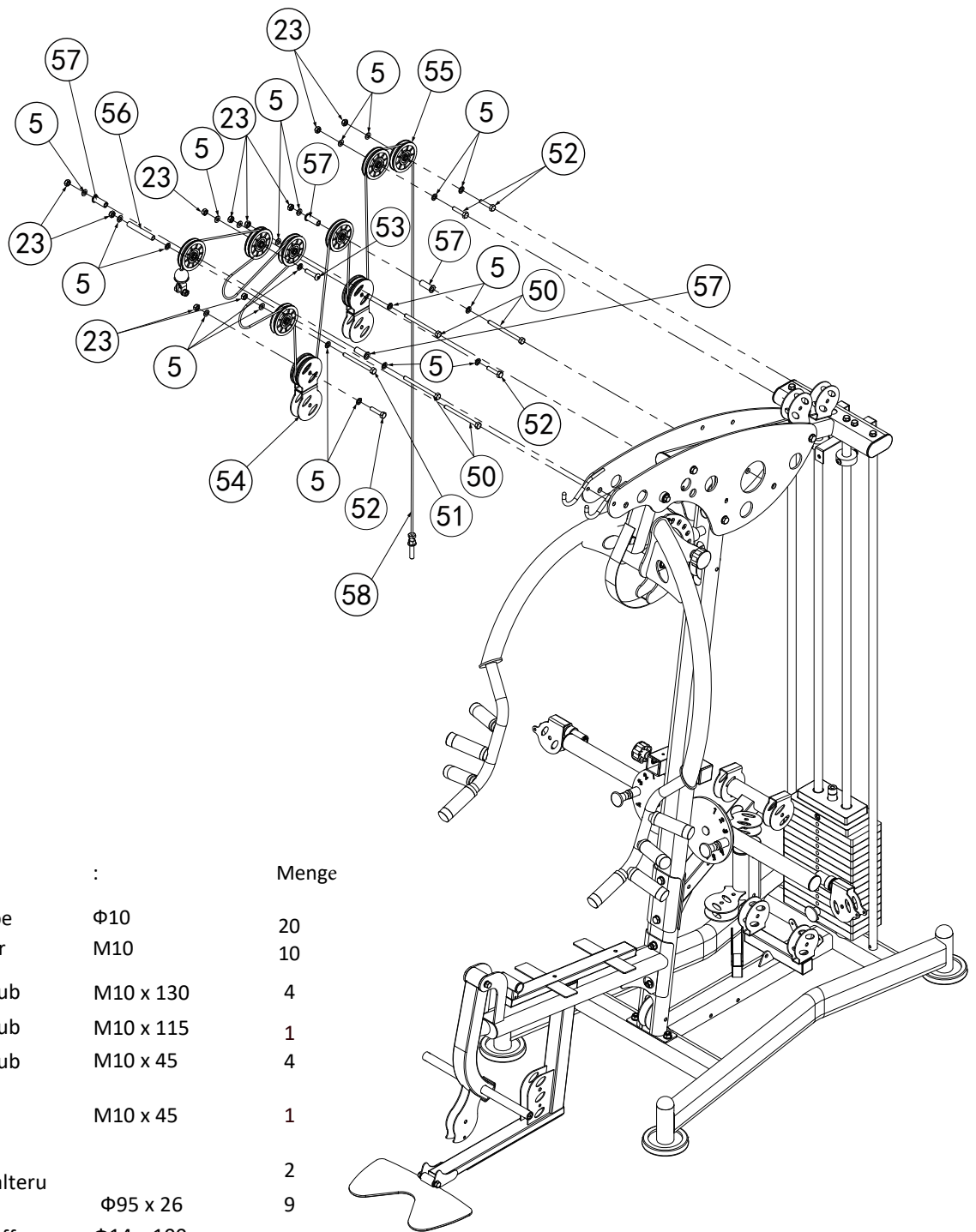


Montageschritt (8) Montageanleitung

1. Den linken Butterfly-Armbügel (46) am vorderen Rahmen montieren. Hierzu Folgendes verwenden: M10 x 16 Inbusschraube (44), Federscheibe mit $\Phi 10$ (7), große Unterlegescheibe mit $\Phi 10$ (35)
2. Den rechten Butterfly-Armbügel (45) am vorderen Rahmen montieren. Hierzu Folgendes verwenden: M10 x 16 Inbusschraube (44), Federscheibe mit $\Phi 10$ (7), große Unterlegescheibe mit $\Phi 10$ (35)
3. Die Umlenkrollenhalterung (47) am vorderen Rahmen montieren. Hierzu Folgendes verwenden: M12 x 75 Sechskantschraube (29), Unterlegscheibe mit $\Phi 12$ (20), Sicherungsmutter mit $\Phi 12$ (21), Verstärkungsplatte (48)
4. Die Fußplatte (49) an der Sitzflächenhalterung montieren. Hierzu Folgendes verwenden: M10 x 70 Sechskantschraube (43), Unterlegscheibe mit $\Phi 10$ (5), M10 Sicherungsmutter (23)

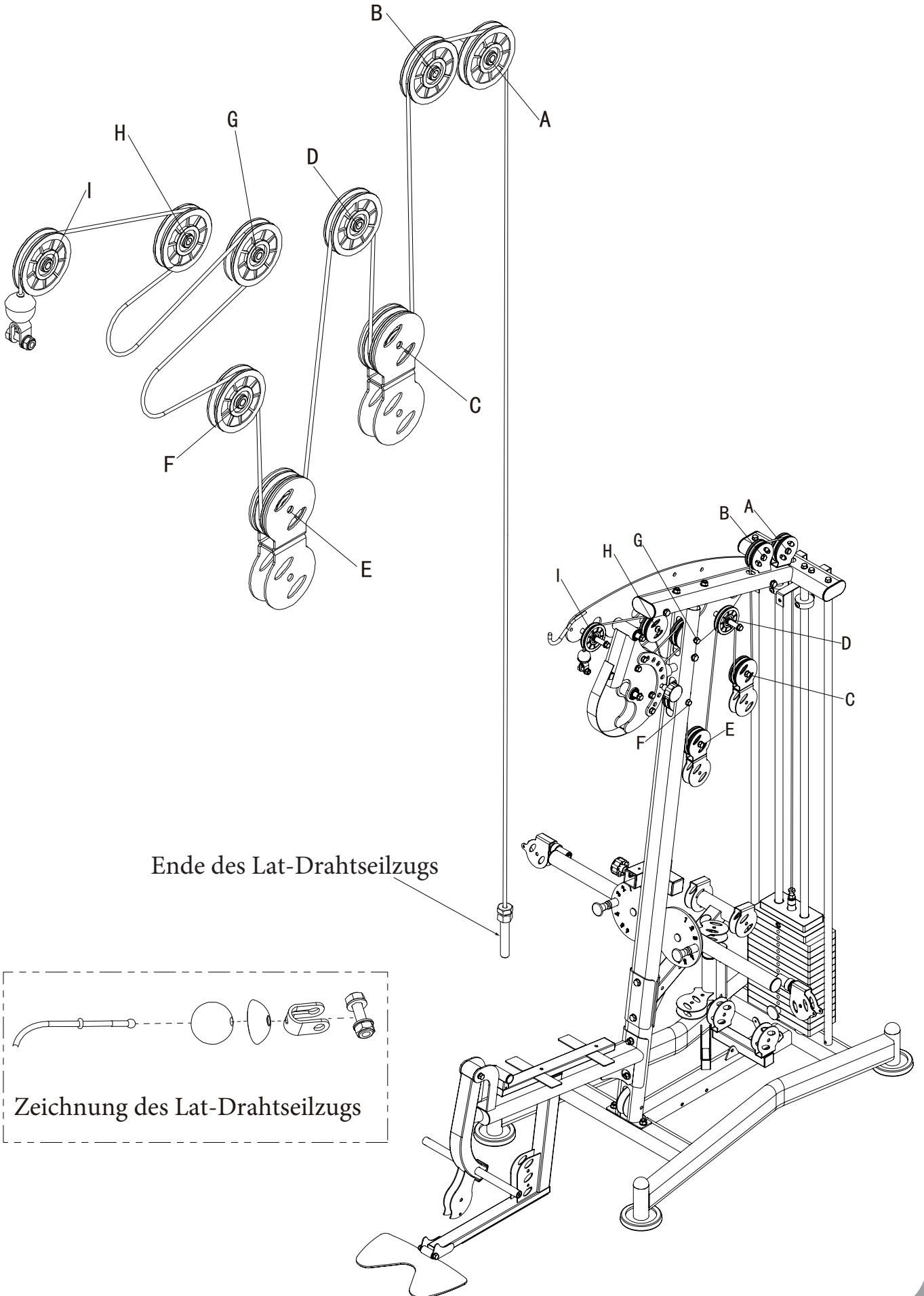
VORSICHT: Alle Schrauben und Bolzen müssen fest angezogen werden.

Montageschritt (9) Übersichtszeichnung

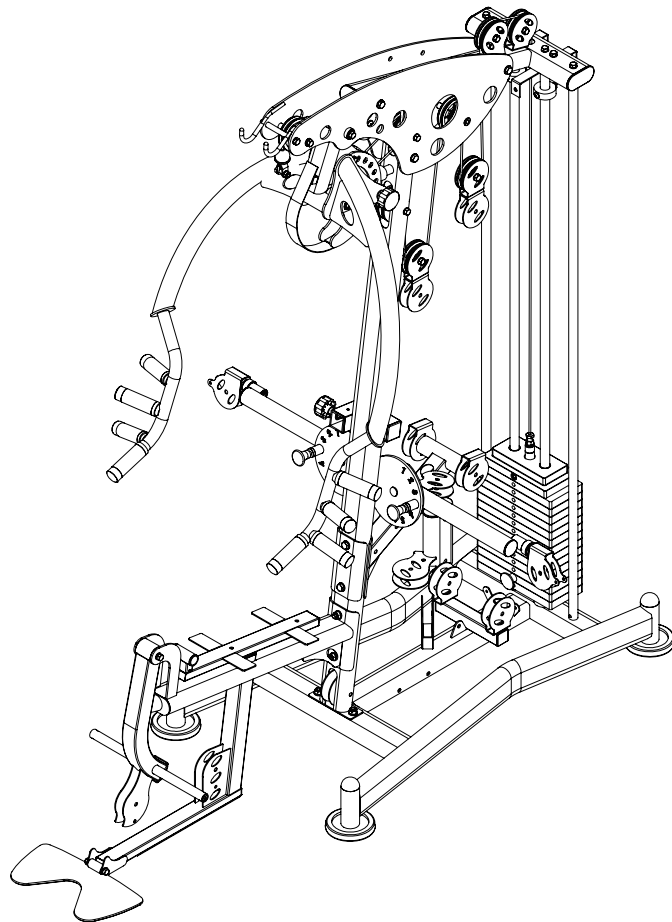


Nr.	Beschreibung	:	Menge
5	Unterlegscheibe	Φ10	20
23	Sicherungsmutter	M10	10
50	Sechskantschraub	M10 x 130	4
51	Sechskantschraub	M10 x 115	1
52	Sechskantschraub	M10 x 45	4
53	Inbusschraube	M10 x 45	1
54	förmige Umlenkrollenhalteru		2
55	Umlenkroll	Φ95 x 26	9
56	Verbindungs muff	Φ14 x 100	1
57	Abstandhalter Umlenkroll	Φ22 x 010,5 x 45,5	4
58	Lat-Drahtseilzug	L: 4540 mm	1

Montageschritt (9)



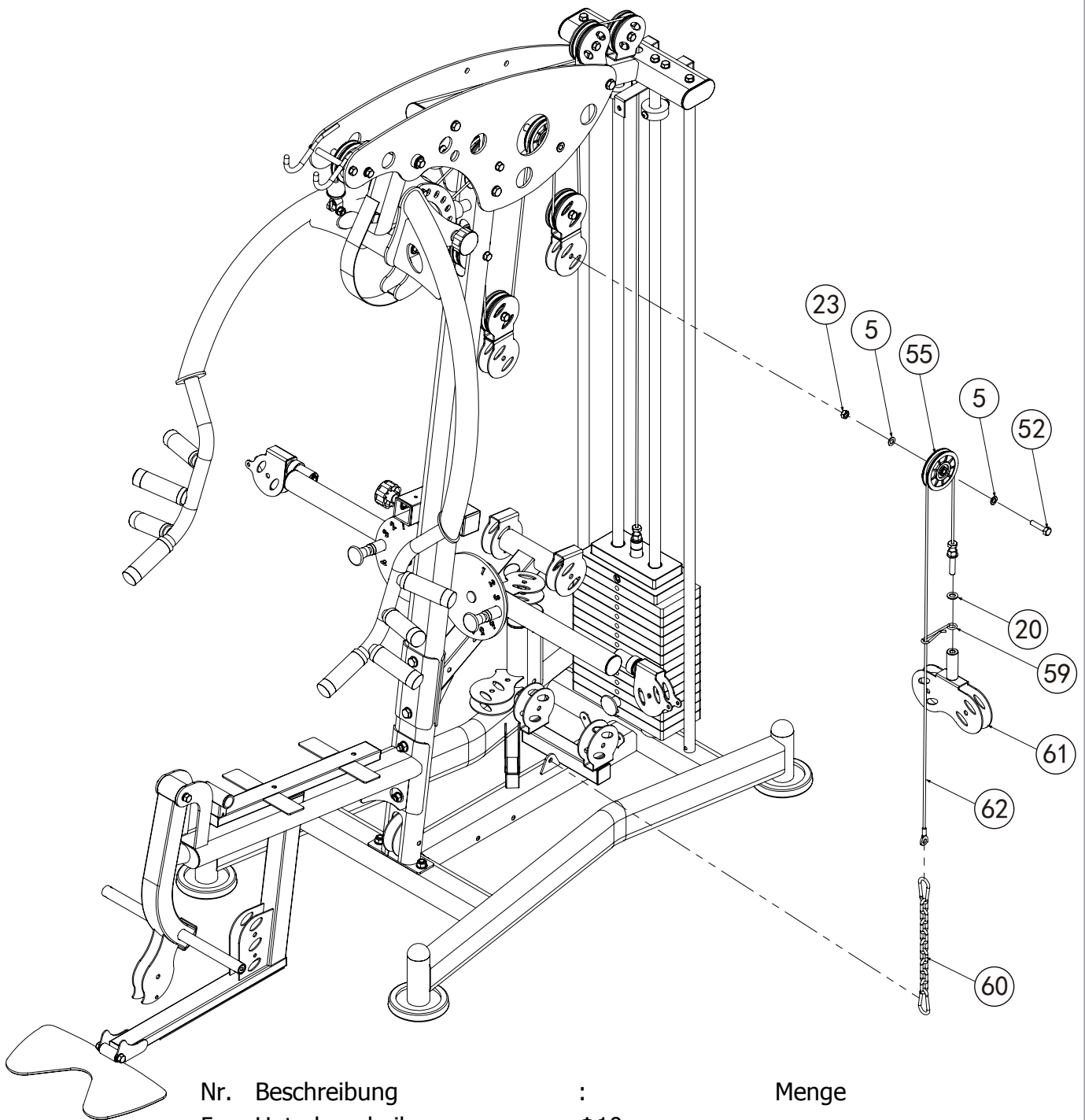
Montageschritt (9)



Montageschritt (9) Montageanleitung

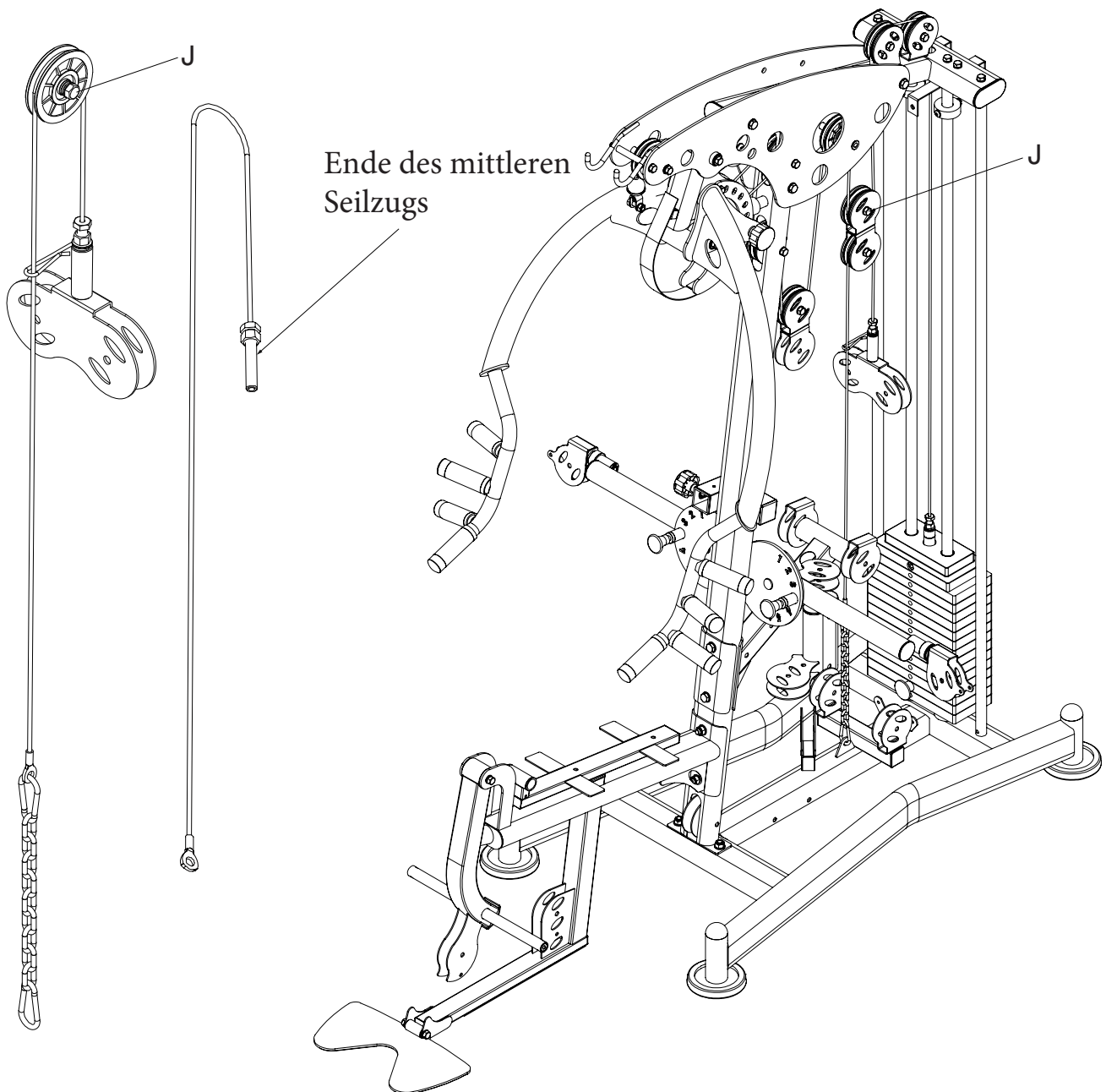
1. 4 Umlenkrollen (55) an den folgenden Punkten befestigen: A, B, C, E, hierzu Folgendes verwenden:
M10 x 45 Sechskantschraube (52), Unterlegscheibe mit $\Phi 10$ (5), M10 Sicherungsmutter (23)
2. 2 Umlenkrollen (55) an den folgenden Punkten befestigen: I, D, hierzu Folgendes verwenden:
M10 x 130 Sechskantschraube (50), Abstandhalter für die Umlenkrolle (57), Unterlegscheibe mit $\Phi 10$ (5), M10 Sicherungsmutter (23)
3. Eine Umlenkrolle (55) am Punkt G montieren. Hierzu Folgendes verwenden:
M10 x 130 Sechskantschraube (50), Unterlegscheibe mit $\Phi 10$ (5), M10 Sicherungsmutter (23)
4. Eine Umlenkrolle (55) am Punkt H montieren. Hierzu Folgendes verwenden:
M10 x 45 Inbusschraube (63), Unterlegscheibe mit $\Phi 10$ (5), M10 Sicherungsmutter (23)
5. Eine Umlenkrolle (55) am Punkt F montieren. Hierzu Folgendes verwenden:
M10 x 115 Sechskantschraube (51), Unterlegscheibe mit $\Phi 10$ (5), M10 Sicherungsmutter (23)
6. Mit einer M10 x 130 Sechskantschraube (50), einer Unterlegscheibe mit $\Phi 10$ (5), einer M10 Sicherungsmutter (23) die Verbindungsmuffe (56) an der linken und rechten (in der Nähe des Punktes I) montieren.
7. Den am Lat-Drahtseilzugende (58) befestigten Kugelkopf entfernen.
8. Das Ende des Lat-Drahtseilzugs (58) an der Gewichtswahl-Stange befestigen, das Ende von Punkt A beginnend durch die folgenden Punkte führen: B, C, D, E, F, G, H, I, dann den Kugelkopf wieder am Drahtseil befestigen.

Montageschritt (10) Übersichtszeichnung



Nr.	Beschreibung	:	Menge
5	Unterlegscheibe	Φ10	2
20	Unterlegscheibe	Φ12	1
23	Sicherungsmutter	M10	1
52	Sechskantschraube	M10 x 45	1
55	Umlenkrolle	Φ95 x 26	1
59	Drahtseilhaken		1
60	9-gliedrige Kette & Karabinerhaken		1
61	Doppel-Umlenkrollenplatte		1
62	Mittlerer Seilzug	L: 1500 mm	1

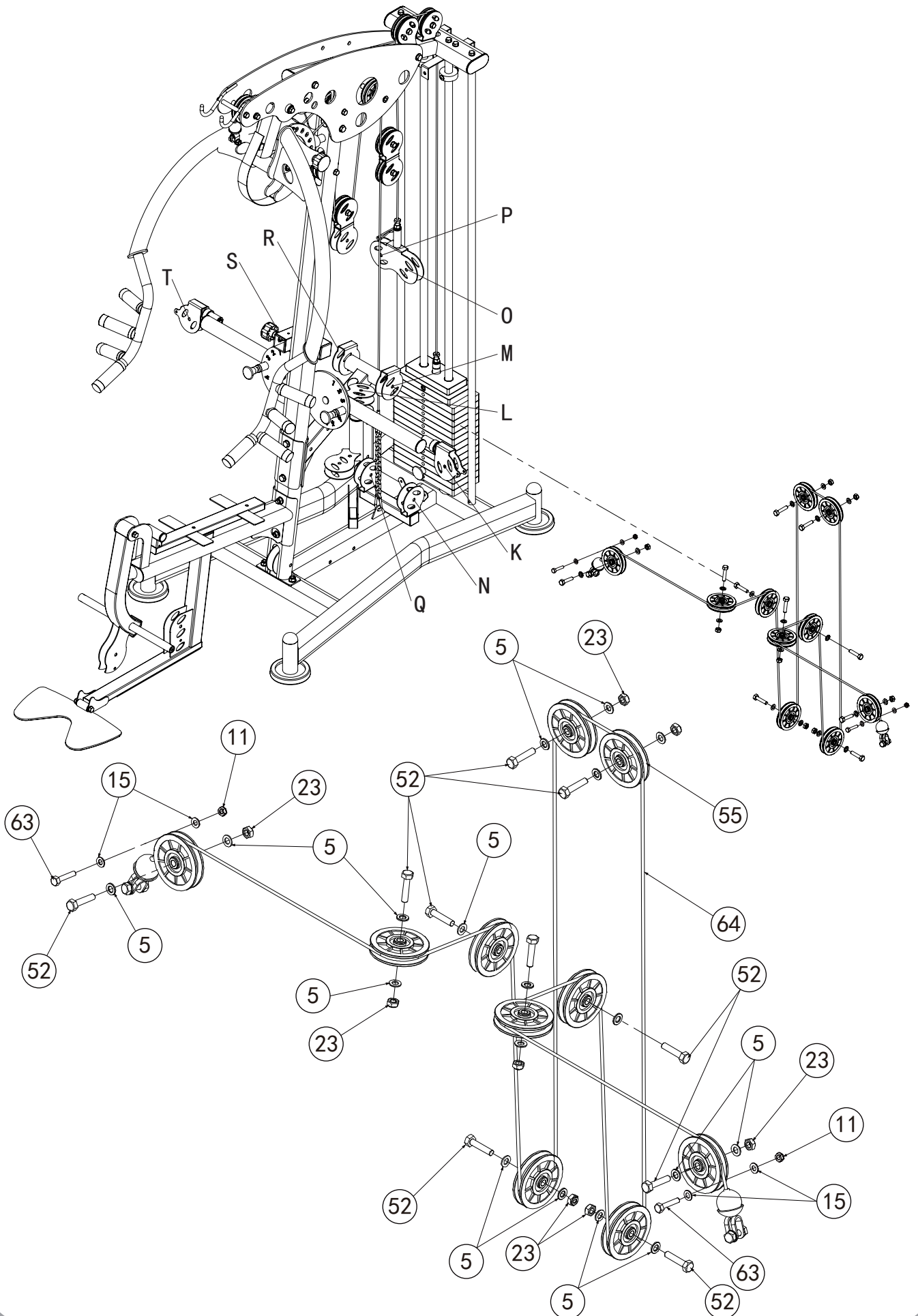
Montageschritt (10)



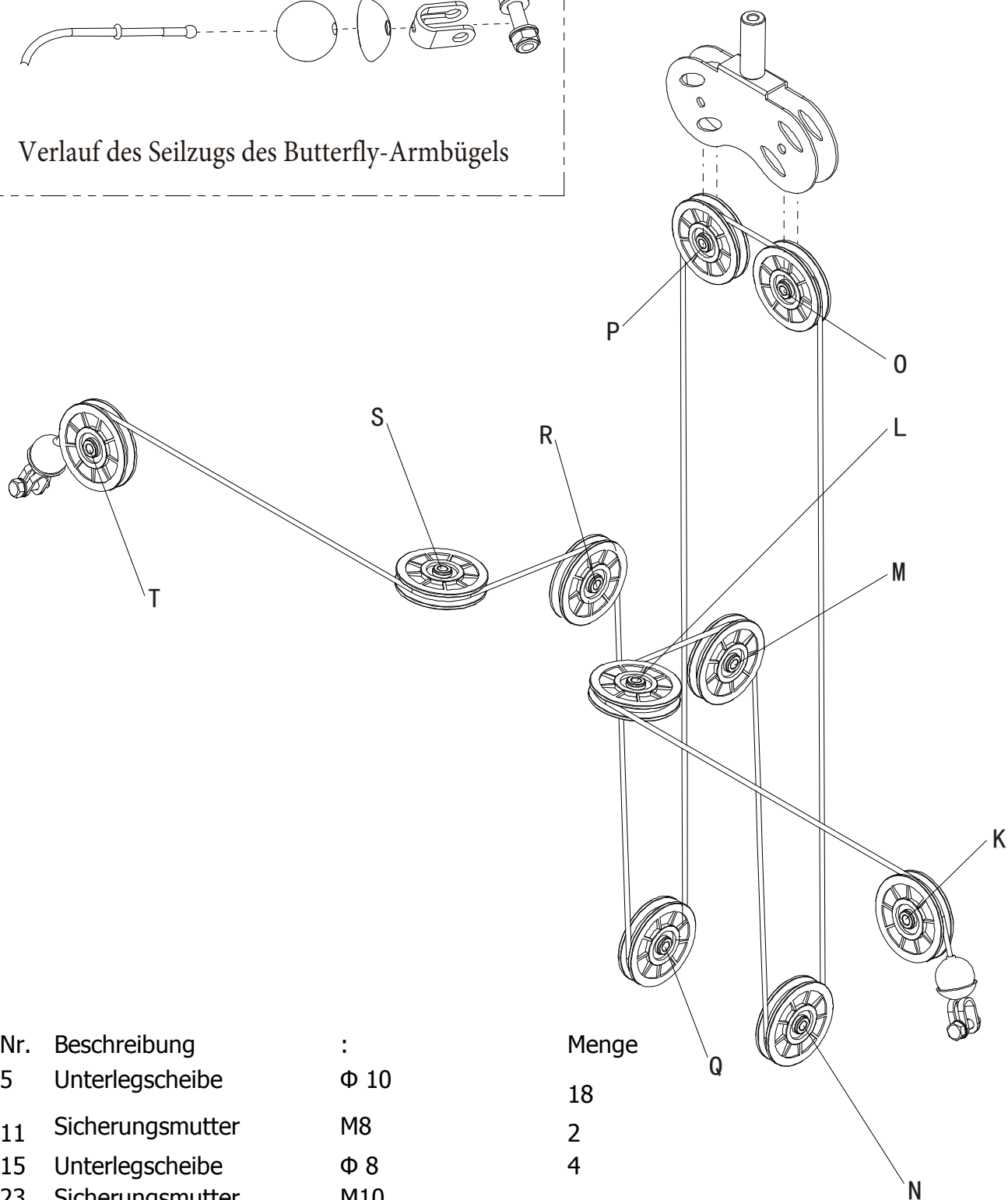
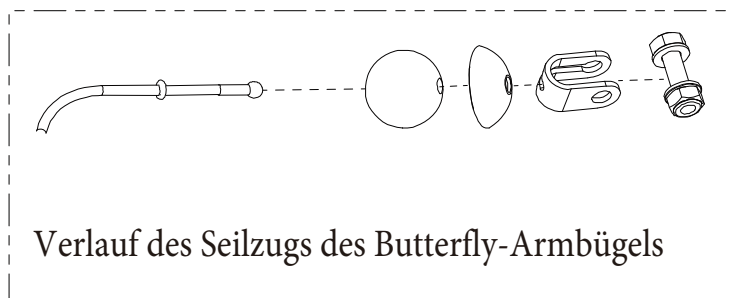
Montageschritt (10) Montageanleitung

1. Die 9-gliedrige Kette mit Karabinerhaken (60) mit dem mittleren Drahtseil (62) verbinden
Das andere Ende der 9-gliedrigen Kette mit Karabinerhaken (60) am Grundrahmen befestigen.
2. Den mittleren Seilzug (62) durch die Unterlegscheibe mit $\Phi 12$ (20) ziehen und den Seilhaken (59) an der Doppel-Umlenkrollenplatte (61) befestigen.
3. Eine Umlenkrolle (55) am Punkt J montieren. Hierzu Folgendes verwenden:
M10 x 45 Sechskantschraube (52), Unterlegscheibe mit $\Phi 10$ (5), M10 Sicherungsmutter (23)
Das mittlere Zugseil (62) am Punkt O auf die Umlenkrolle (55) legen
4. Den Seilhaken (59) in das mittlere Drahtseil (62) einhaken.

Montageschritt (11)

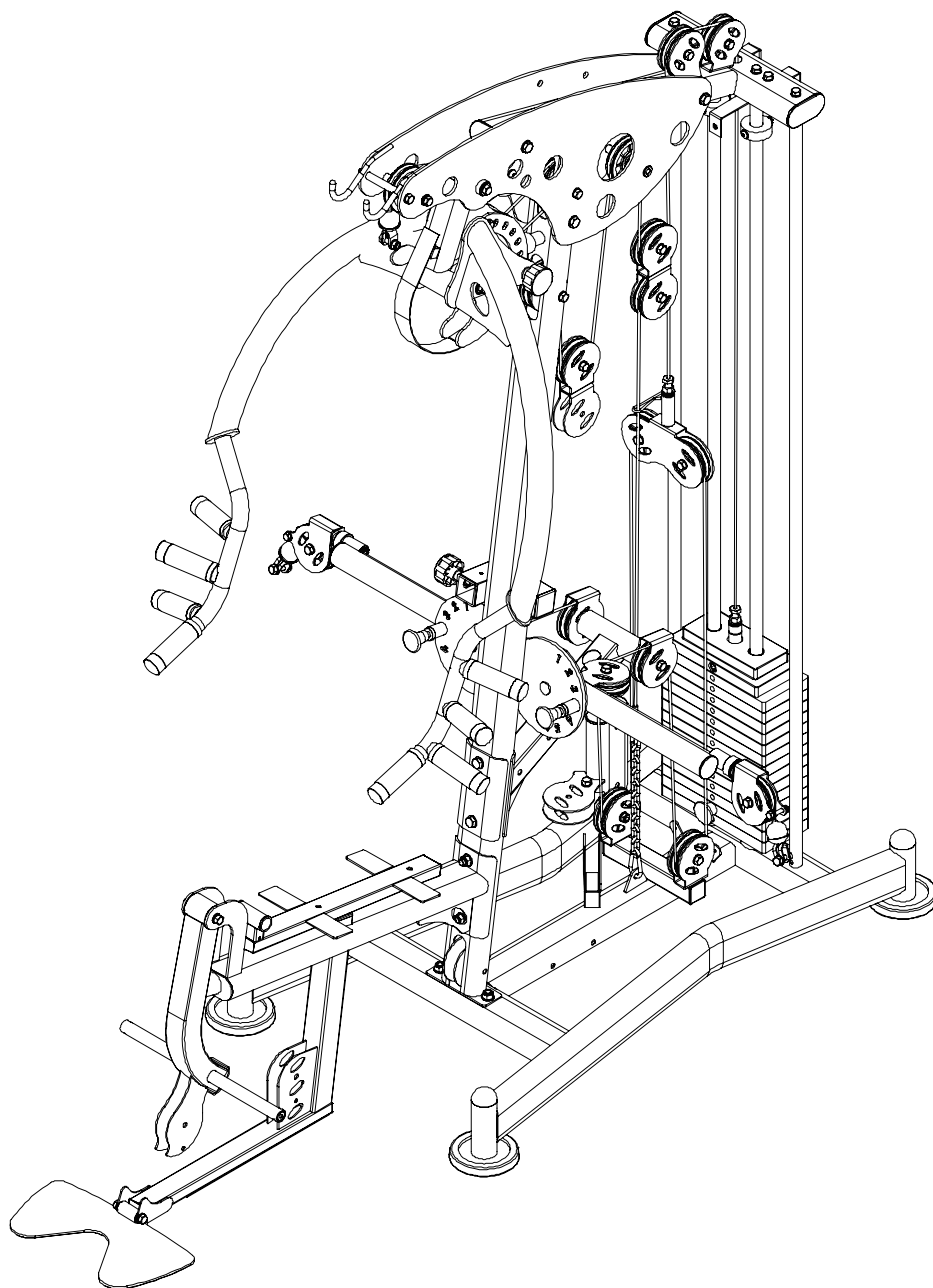


Montageschritt (11) Zeichnung des Drahtseils



Nr.	Beschreibung	:	Menge
5	Unterlegscheibe	Φ 10	18
11	Sicherungsmutter	M8	2
15	Unterlegscheibe	Φ 8	4
23	Sicherungsmutter	M10	8
52	Sechskantschraube	M10 x 45	10
55	Umlenkrolle	Φ 95 x 26	10
63	Sechskantschraube	M8 x 45	2
64	Drahtseil des Butterfly-Armbügels	L: 5375 mm	1

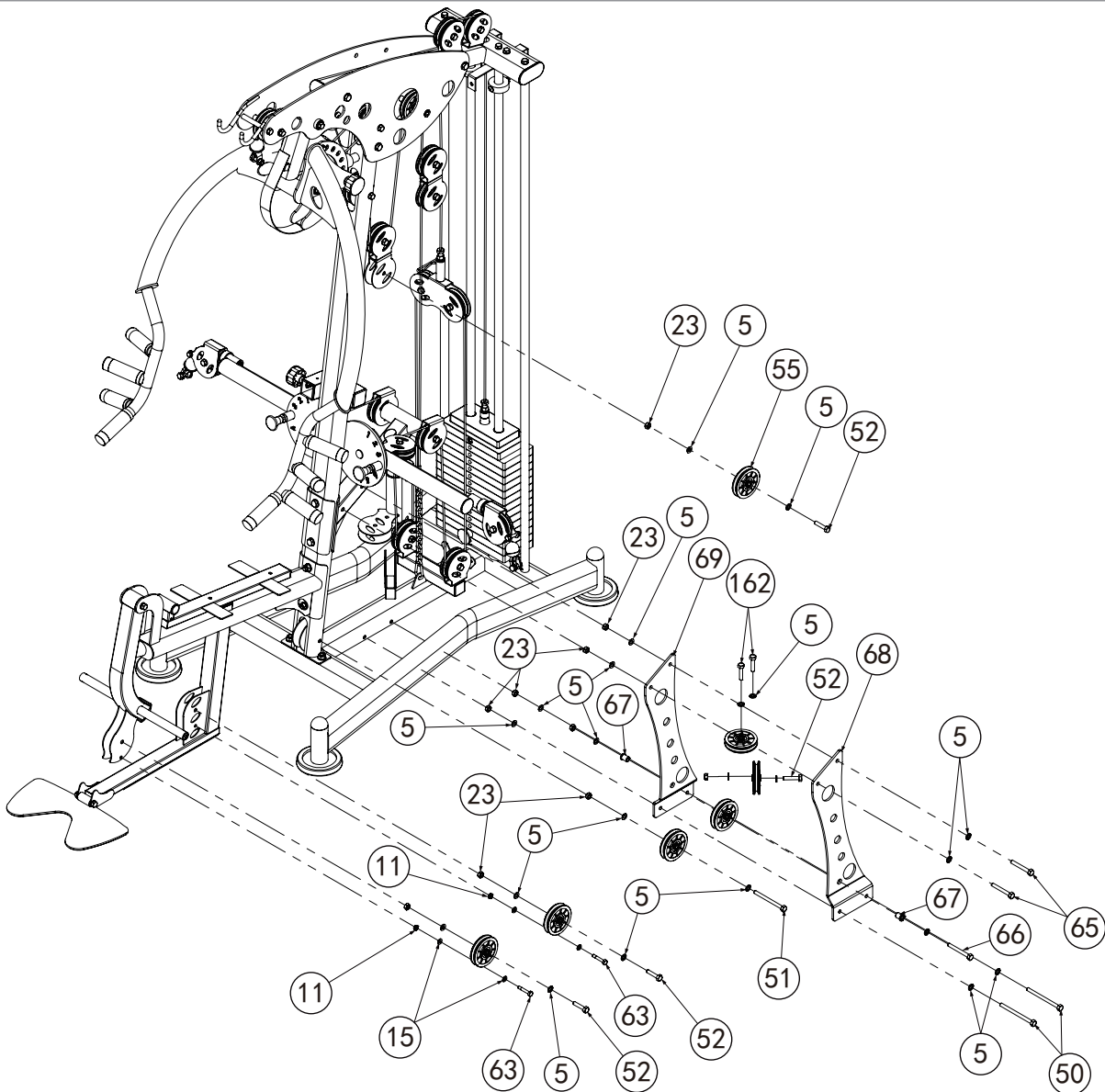
Montageschritt (11)



Montageschritt (11) Montageanleitung

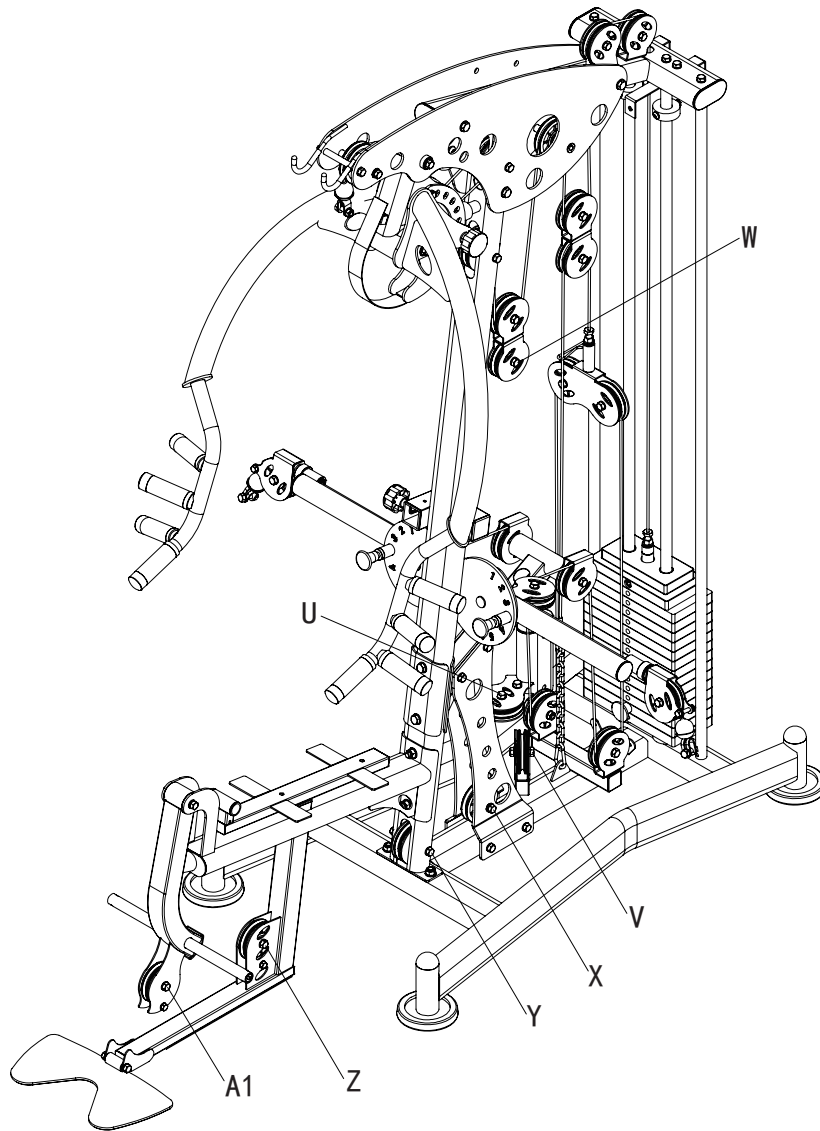
1. 8 Umlenkrollen (55) an den folgenden Punkten befestigen: K, L, N, O, P, Q, R, S, T, hierzu Folgendes verwenden:
M10 x 45 Sechskantschraube (52), Unterlegscheibe mit $\Phi 10$ (5), M10 Sicherungsmutter (23)
2. 2 Umlenkrollen (55) an den folgenden Punkten befestigen: M, R, hierzu Folgendes verwenden:
M10 x 45 Sechskantschraube (52), Unterlegscheibe mit $\Phi 10$ (5)
3. Das Ende des Butterfly-Armbügel-Seilzugs (64) nehmen, an dem sich der Kugelkopf befindet
4. Den Butterfly-Armbügel-Seilzug (64) von Punkt P aus durch die folgenden Punkte nach unten führen: L, M, N, O, P, Q, R, S, T. Dann den Kugelkopf wieder am Butterfly-Armbügel-Seil (64) befestigen.
5. Eine M8 x 45 Sechskantschraube (63), eine Unterlegscheibe mit $\Phi 8$ (15) und eine M8 Sicherungsmutter (11) in der Nähe der folgenden Punkte anbringen: K, T

Montageschritt (12) Übersichtszeichnung



Nr.	Beschreibung	:	Menge
5	Unterlegscheibe	Φ 10	22
11	Sicherungsmutter	M8	2
15	Unterlegscheibe	Φ 8	4
23	Sicherungsmutter	M10	10
50	Sechskantschraube	M10 x 130	2
51	Sechskantschraube	M10 x 115	1
52	Sechskantschraube	M10 x 45	4
55	Umlenkrolle	Φ 95 x 26	7
63	Sechskantschraube	M8 x 45	2
65	Sechskantschraube	M10 x 75	2
66	Sechskantschraube	M10 x 85	1
67	Sintertechnisch hergestellte Hülse	Φ 10	2
68	linke Montageplatte		1
69	rechte Montageplatte		1
162	Sechskantschraube	M10 x 40	2

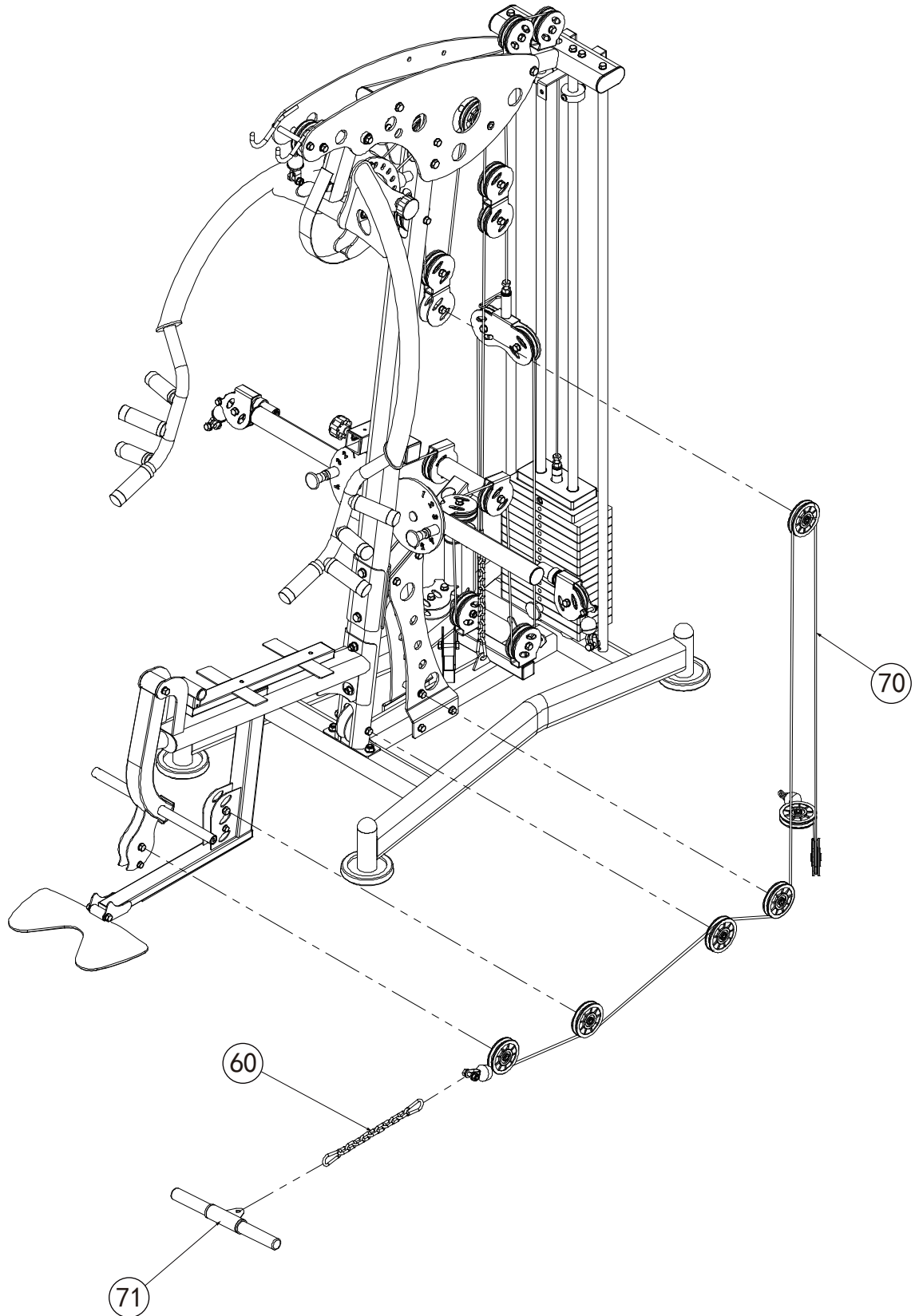
Montageschritt (12)



Montageschritt (12) Montageanleitung

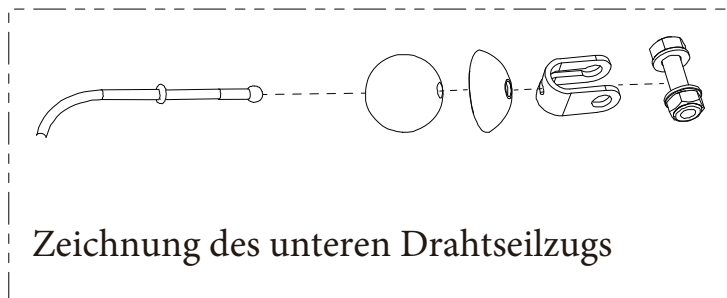
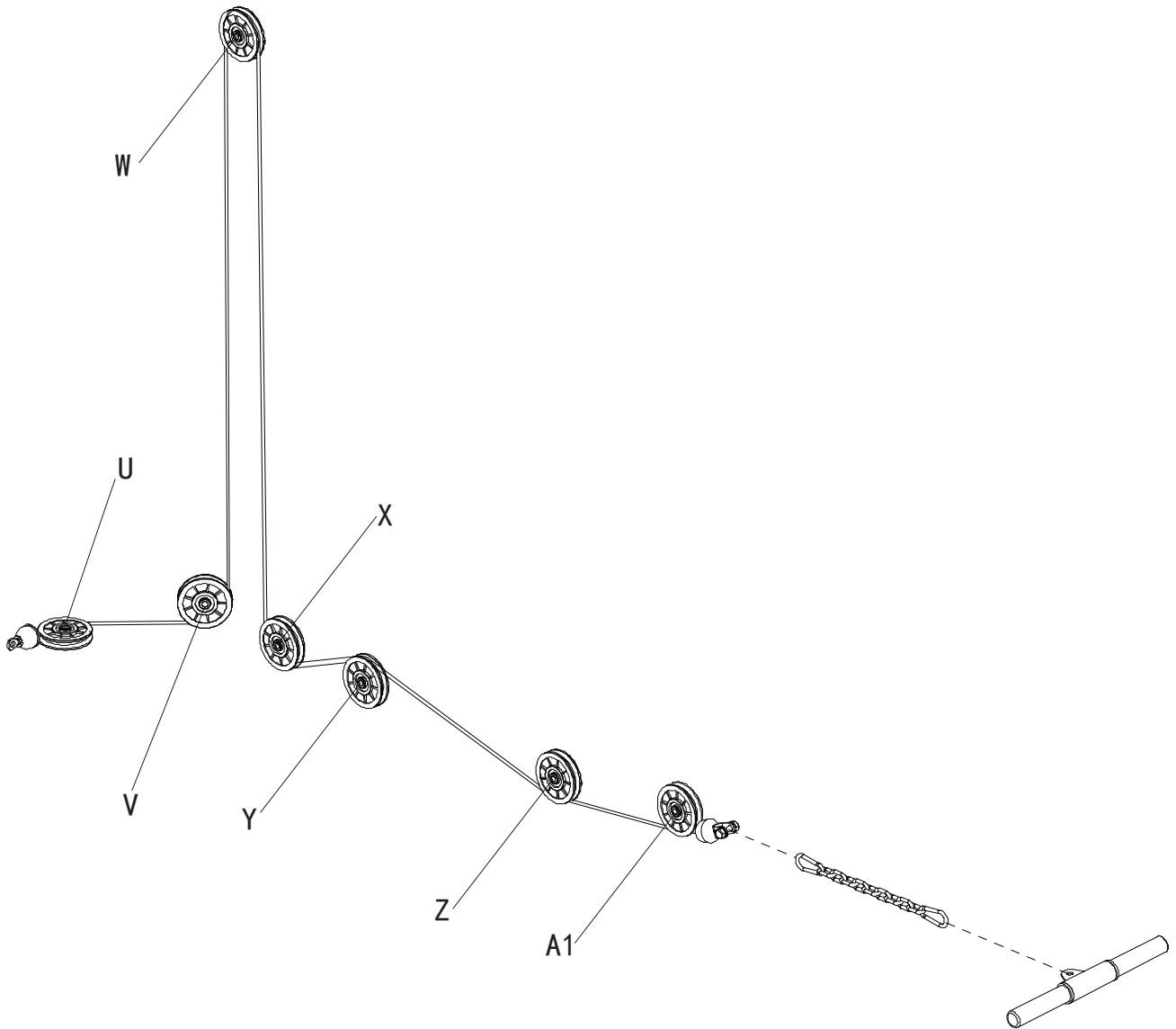
1. Die linke Montageplatte (68) und die rechte Montageplatte (69) am Grundrahmen und am vorderen Rahmen montieren. Hierzu Folgendes verwenden: M10 x 130 Sechskantschraube (50), M10 x 75 Sechskantschraube (65), Unterlegscheibe mit M10 (5), $\Phi 10$ Sicherungsmutter (23)
2. 4 Umlenkrollen (55) an den folgenden Punkten befestigen: V, W, Z, A1, hierzu Folgendes verwenden: M10 x 45 Sechskantschraube (52), Unterlegscheibe mit $\Phi 10$ (5), M10 Sicherungsmutter (23)
3. Eine Umlenkrolle (55) am Punkt Y montieren. Hierzu Folgendes verwenden: M10 x 115 Sechskantschraube (51), Unterlegscheibe mit $\Phi 10$ (5), M10 Sicherungsmutter (23)
4. Eine Umlenkrolle (55) am Punkt X montieren. Hierzu Folgendes verwenden: M10 x 85 Sechskantschraube (66), Unterlegscheibe mit $\Phi 10$ (5), sintertechnisch hergestellte Hülse (67), M10 Sicherungsmutter (23)
5. Eine Umlenkrolle (55) am Punkt U montieren. Hierzu Folgendes verwenden: M10 x 40 Sechskantschraube (162), Unterlegscheibe mit $\Phi 10$ (5)
6. Eine M10 x 40 Sechskantschraube (162) mit einer Unterlegscheibe mit $\Phi 10$ (5) in der Nähe des folgenden Punktes anbringen: U
7. Eine M8 x 45 Sechskantschraube (63), eine Unterlegscheibe mit $\Phi 8$ (15) und eine M8 Sicherungsmutter (11) in der Nähe der folgenden Punkte anbringen: A1, Z

Montageschritt (13) Übersichtszeichnung



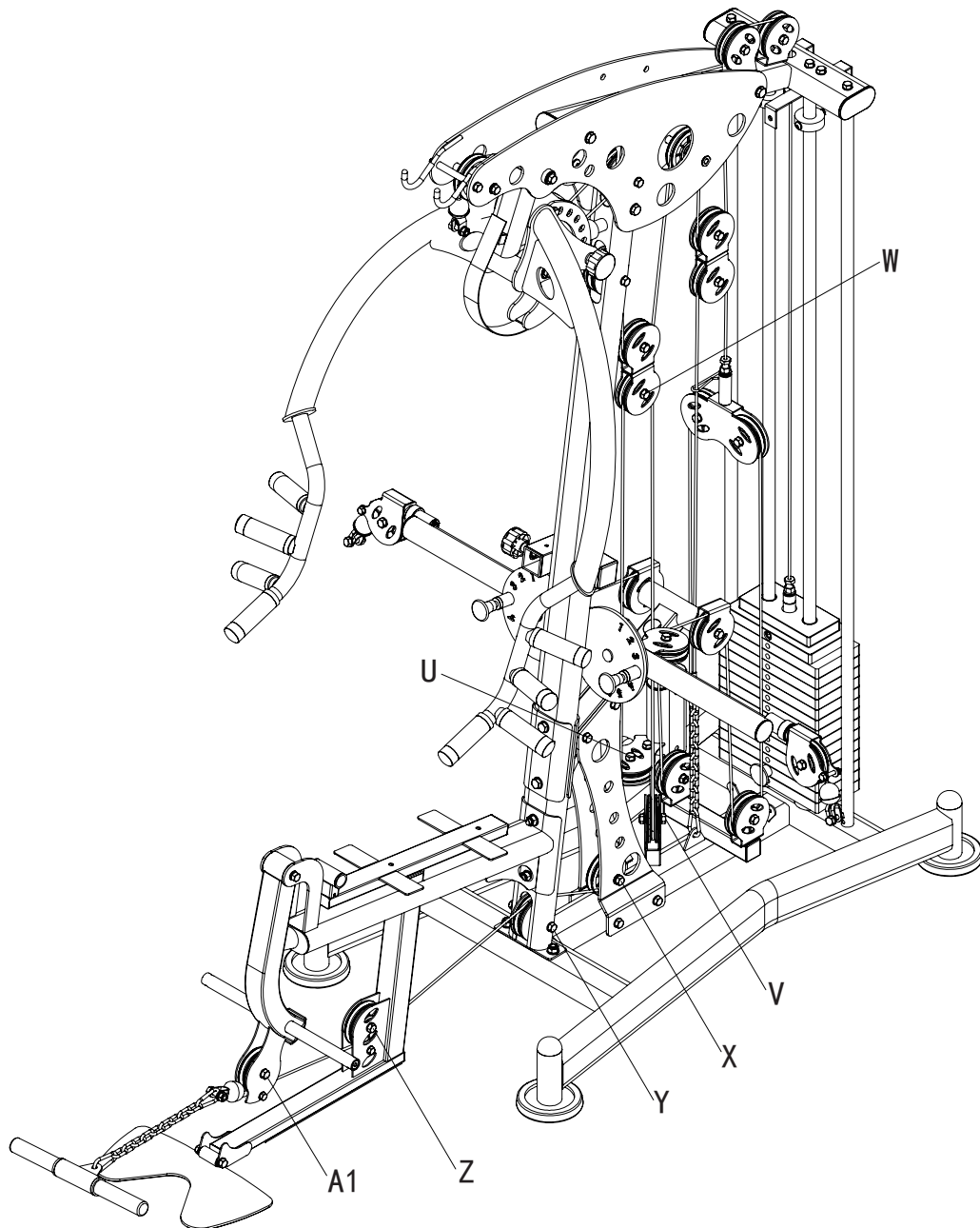
Nr.	Beschreibung	:	Menge
	9-gliedrige Kette &		
60	Karabinerhaken		1
70	unterer Drahtseilzug	L: 4170 mm	1
71	Kurze Stange		1

Montageschritt (13)



Zeichnung des unteren Drahtseilzugs

Montageschritt (13)

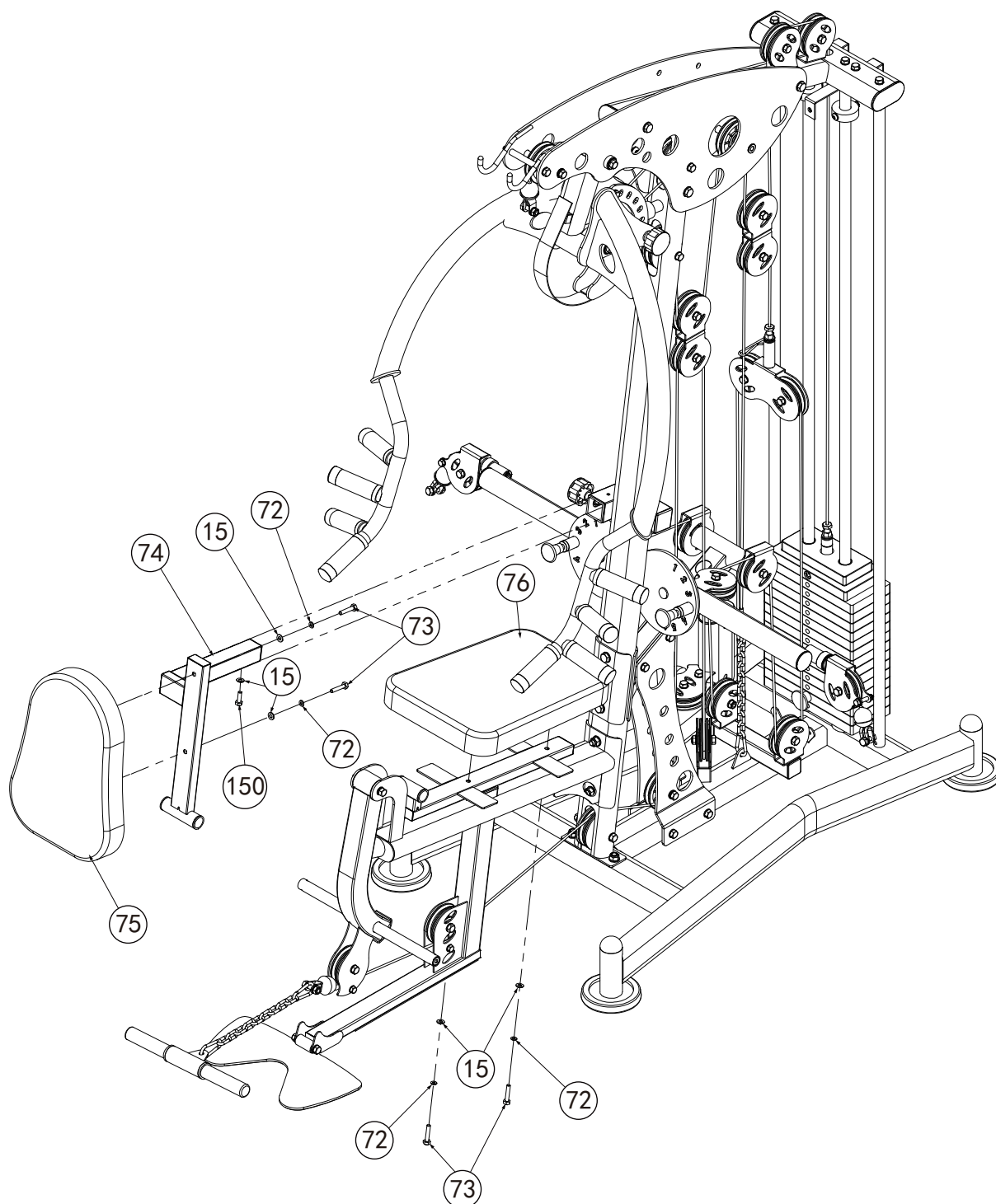


Montageschritt (13) Montageanleitung

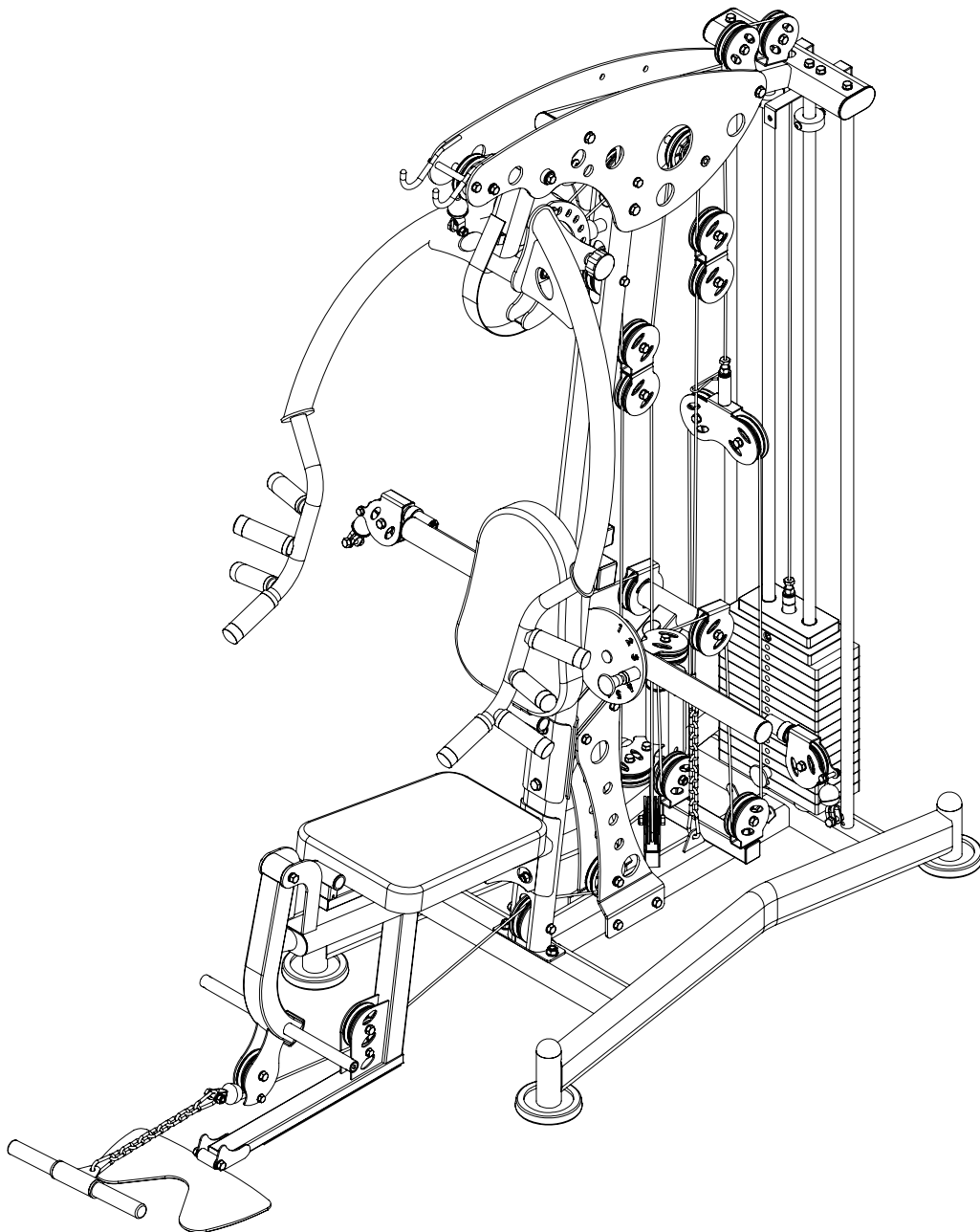
1. Den am Ende des unteren Drahtseilzugs (70) befestigten Kugelkopf entfernen.
2. Den unteren Seilzug (70) von Punkt U aus durch die folgenden Punkte führen: V, W, X, Y, Z, A1, dann den Kugelkopf wieder am Drahtseil befestigen.
3. Die 9-gliedrige Kette mit Karabinerhaken (60) mit dem unteren Drahtseil (70) verbinden,
das andere Ende der 9-gliedrigen Kette mit Karabinerhaken (60) an der kurzen Stange (71) befestigen.

Montageschritt (14) Übersichtszeichnung

Nr.	Beschreibung	:	Menge
15	Unterlegscheibe	$\Phi 8$	5
72	Federscheibe	$\Phi 8$	4
73	Sechskantschraube	M8 x 40	4
74	Verstellbare Rückenlehnenhalterung		1
75	Rückenlehne		1
76	Sitzfläche		1
150	Sechskantschraube	M8 x 25	1



Montageschritt (14)

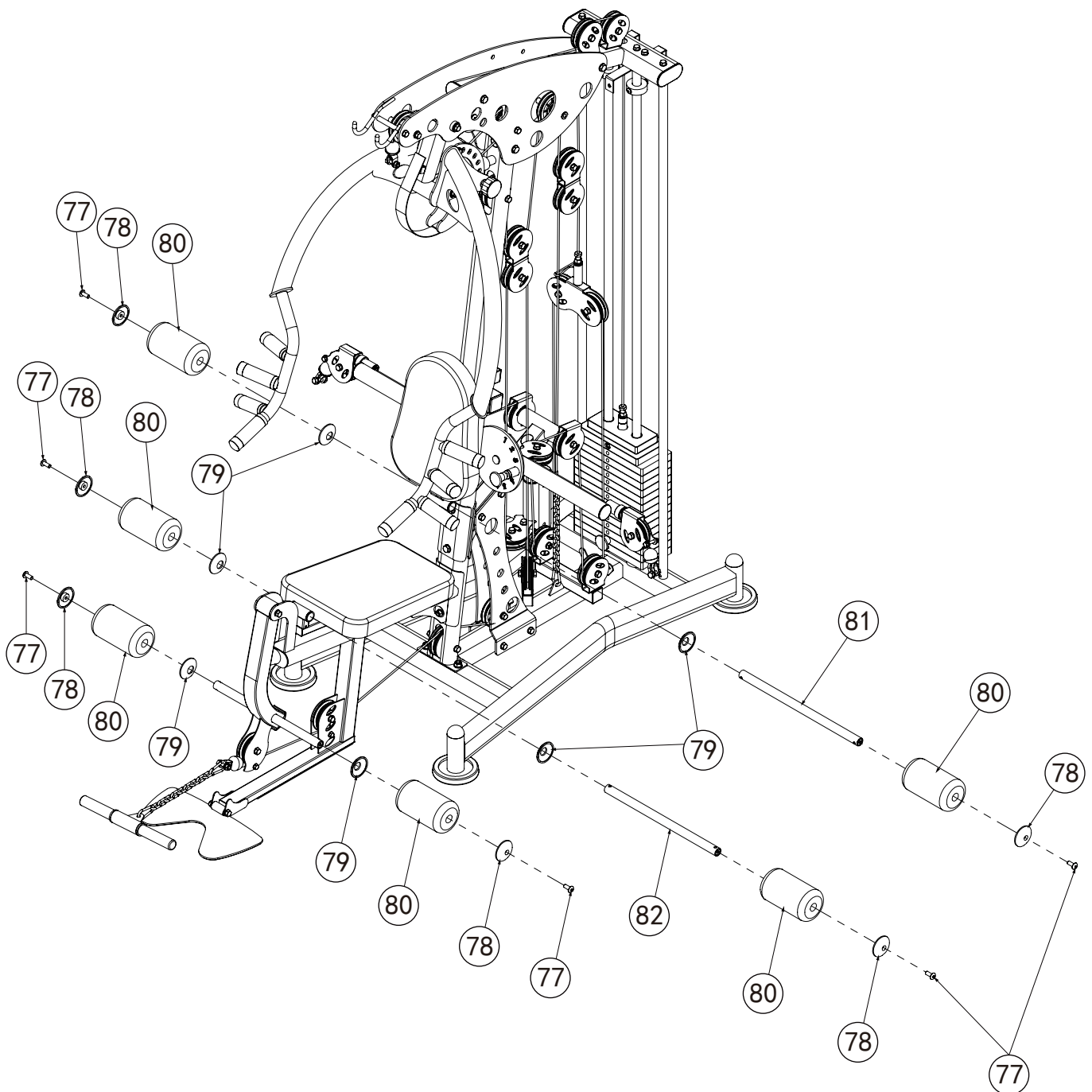


Montageschritt (14) Montageanleitung

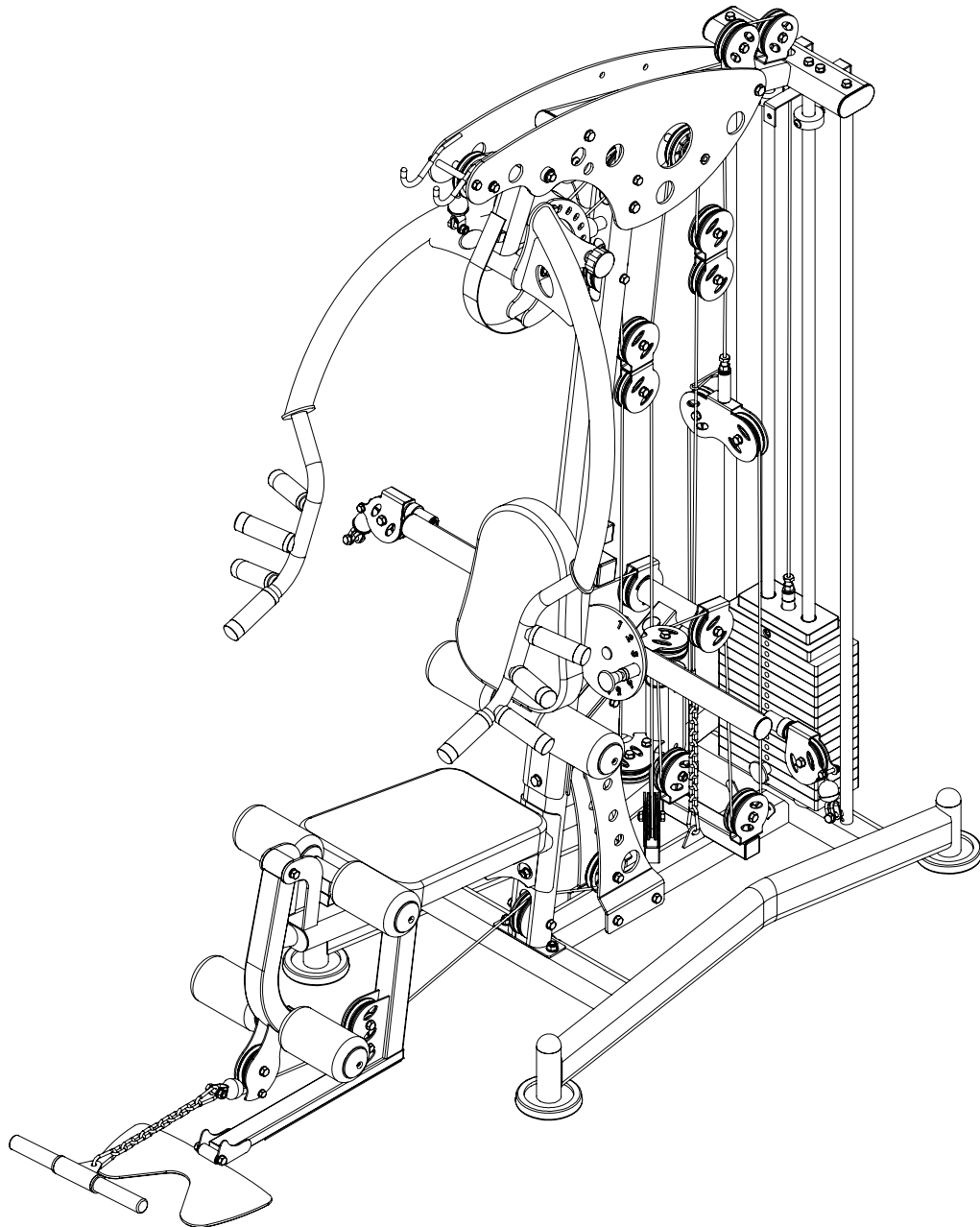
1. Die Sitzfläche (76) an der Sitzflächenhalterung montieren. Hierzu Folgendes verwenden:
M8 x 40 Sechskantschraube (73), Federscheibe mit $\Phi 8$ (72), Unterlegscheibe mit $\Phi 8$ (15)
2. Die Rückenlehne (75) an der Rückenlehnenhalterung (74) montieren. Hierzu Folgendes verwenden:
M8 x 40 Sechskantschraube (73), Federscheibe mit $\Phi 8$ (72), Unterlegscheibe mit $\Phi 8$ (15)
3. Die Rückenlehnenhalterung (74) von vorn auf den Rahmen schieben, hierzu den Sicherungsstift herausziehen.
4. Die Rückenlehnenhalterung (74) an der schrägen Auflage montieren. Hierzu Folgendes verwenden:
M8 x 25 Sechskantschraube (150), Federscheibe mit $\Phi 8$ (15)

Montageschritt (15) Übersichtszeichnung

Nr.	Beschreibung	:	Menge
77	Inbusschraube	M8 x 25	6
78	Innere Schaumstoffkappe		6
79	Äußere Schaumstoffkappe		6
80	Schaumstoff	Φ100 x 175	6
81	Schaumstoffschlauch	Φ25 x 480	1
82	Schaumstoffschlauch	Φ25 x 450	1



Montageschritt (15)

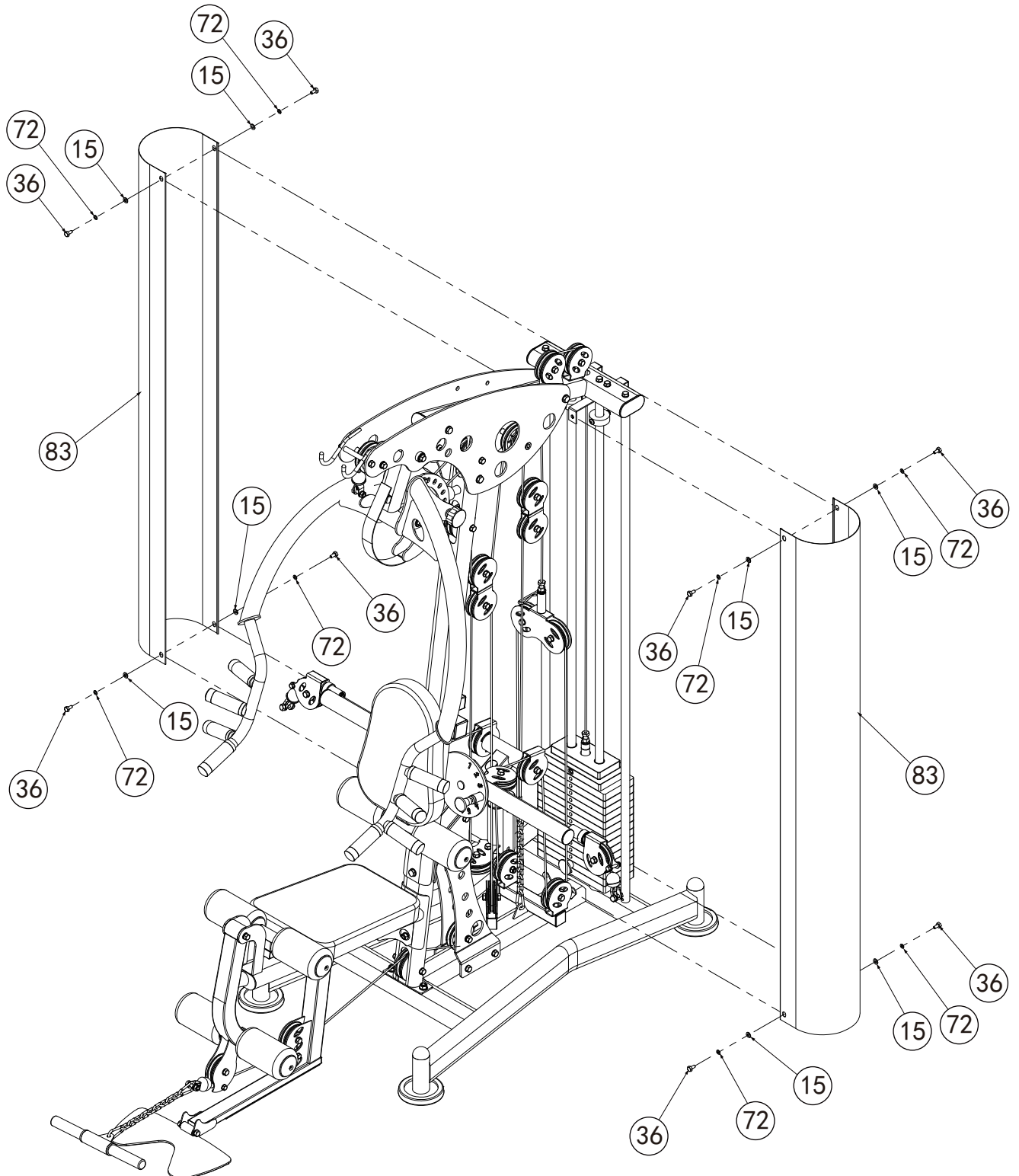


Montageschritt (15) Montageanleitung

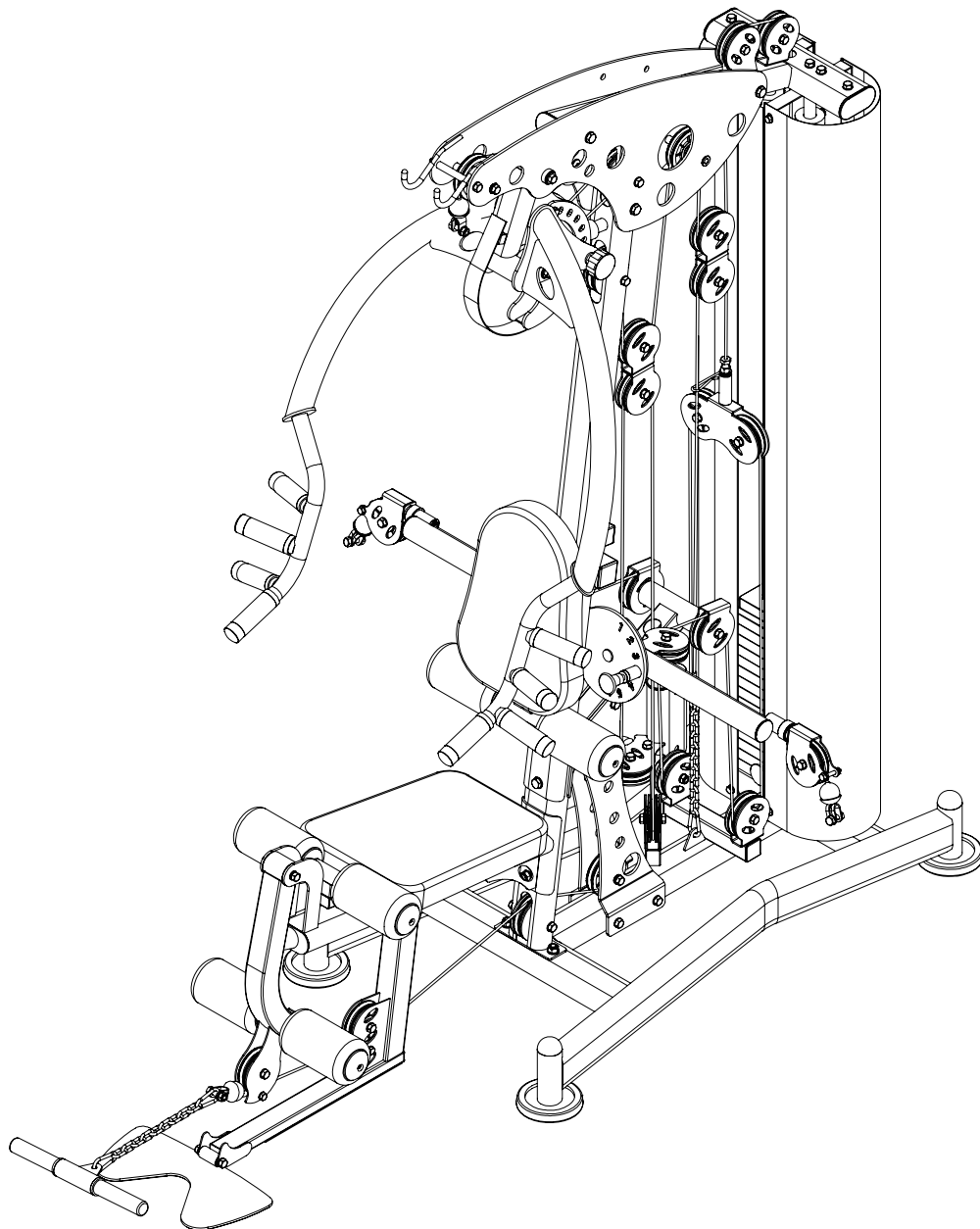
1. Den Schaumstoffschlauch (81) in die Rückenlehnenhalterung schieben. Dann in den Schaumstoffschlauch (81) folgende Teile drehen:
die innere Schaumstoffkappe (79), den Schaumstoff (80) und die äußere Schaumstoffkappe (78)
Die M8 x 25 Inbusschraube (77) einschrauben.
2. Den Schaumstoffschlauch (85) in die Sitzflächenhalterung schieben. Dann in den Schaumstoffschlauch (85) folgende Teile drehen:
die innere Schaumstoffkappe (79), den Schaumstoff (80) und die äußere Schaumstoffkappe (78)
Die M8 x 25 Inbusschraube (77) einschrauben.
3. In das Formrohr für Beincurls Folgendes drehen: die innere Schaumstoffkappe (79), den Schaumstoff (80) und die äußere Schaumstoffkappe (78)
Die M8 x 25 Inbusschraube (77) einschrauben.

Montageschritt (16) Übersichtszeichnung

Nr.	Beschreibung	:	Menge
15	Unterlegscheibe	$\Phi 8$	8
36	Sechskantschraube	M8 x 16	8
72	Federscheibe	$\Phi 8$	8
83	Schutz		2



Montageschritt (16)



Montageschritt (16) Montageanleitung

1. Den Schutz (83) am Stützrahmen und am Grundrahmen befestigen.

Hierzu Folgendes verwenden:

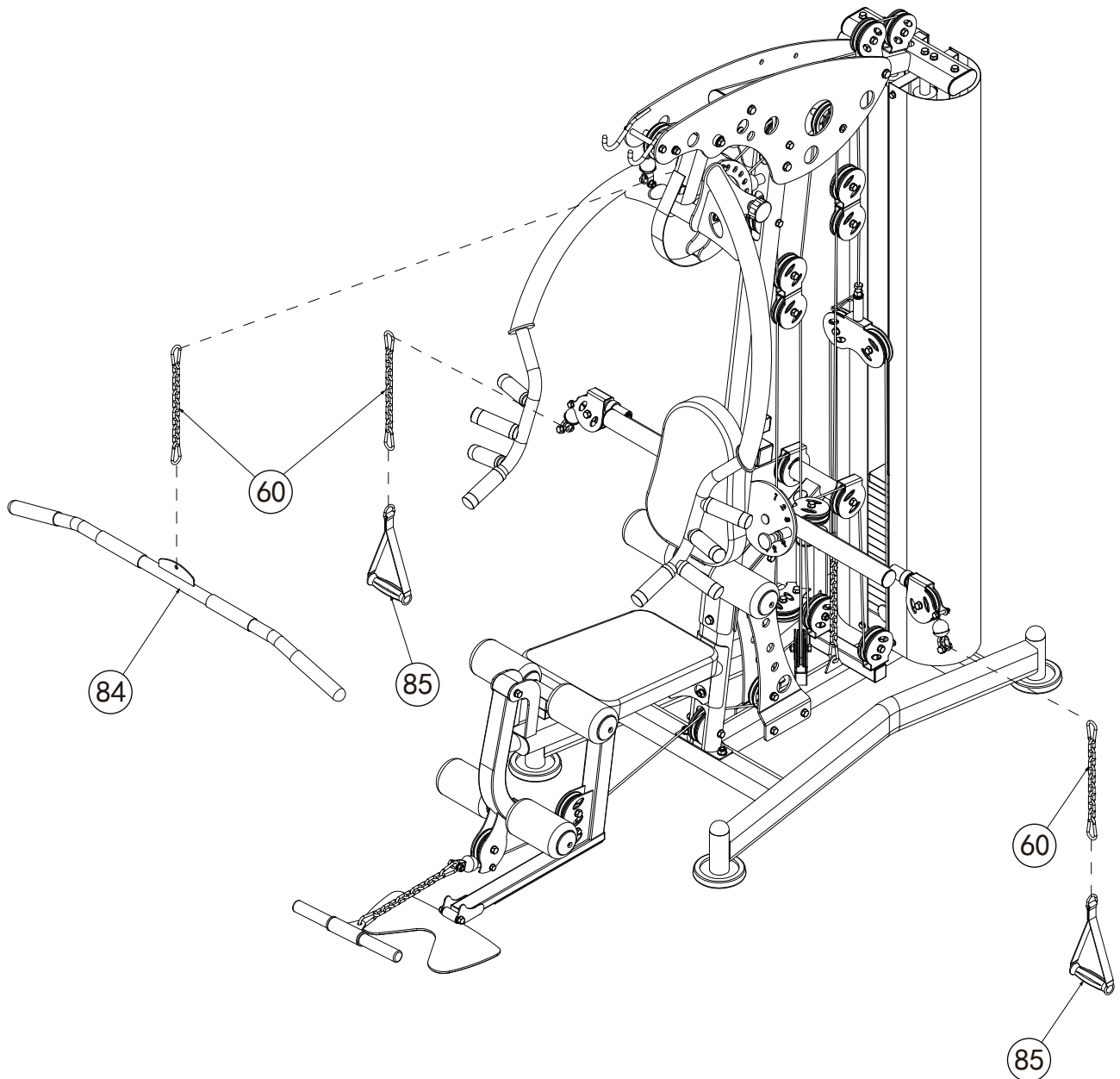
M8 x 16 Sechskantschraube (36)

Federscheibe mit $\Phi 8$ (72)

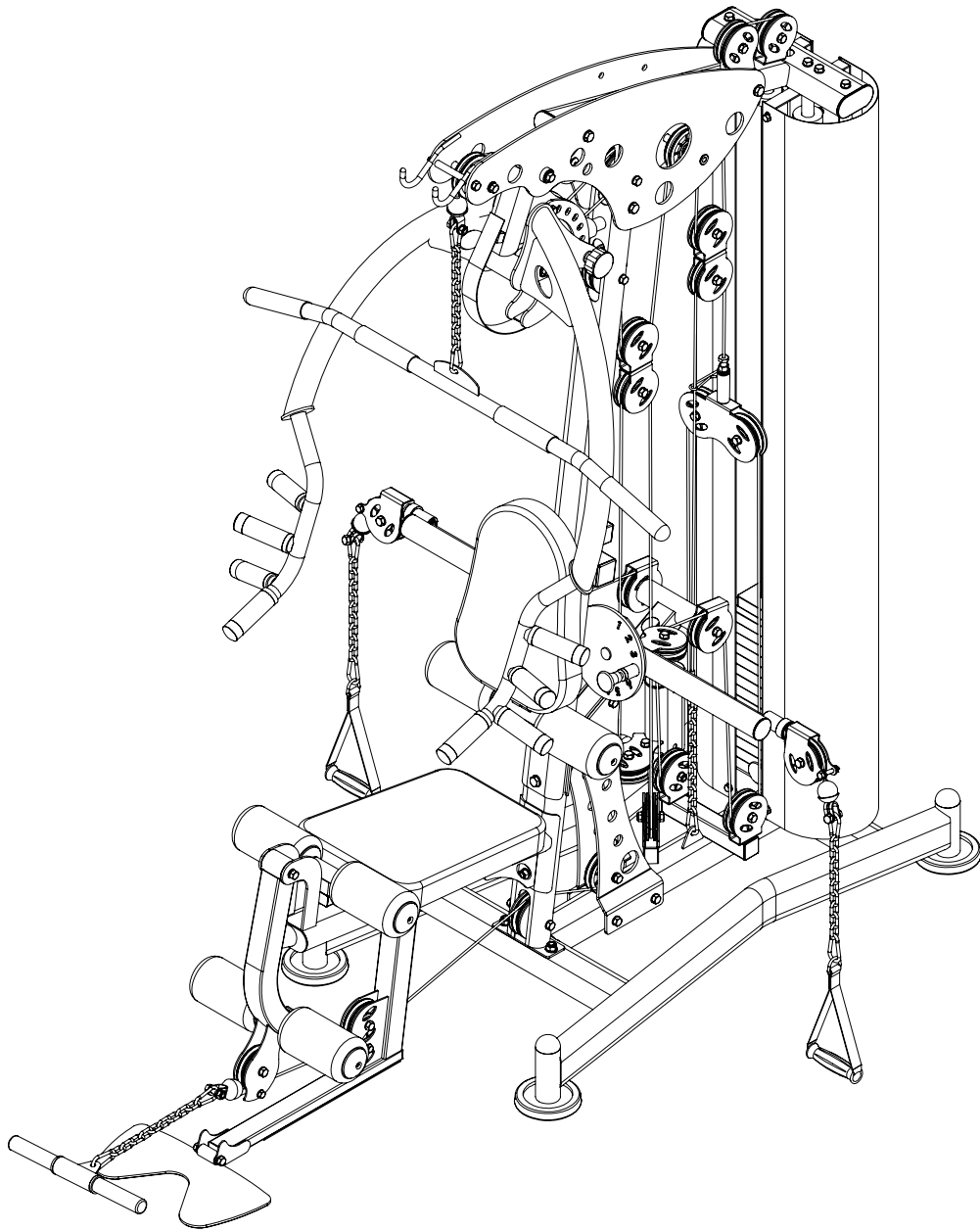
Unterlegscheibe mit $\Phi 8$ (15)

Montageschritt (17) Übersichtszeichnung

Nr.	Beschreibung	:	Menge
60	9-gliedrige Kette & Karabinerhaken		3
84	Lange Stange		1
85	Einhandgriff		2



Montageschritt (17)



Montageschritt (17) Montageanleitung

1. Die 9-gliedrige Kette mit Karabinerhaken (60) mit dem Einhandgriff (85) verbinden, das andere Ende der 9-gliedrigen Kette mit Karabinerhaken (60) am Kugelkopf des Butterfly-Armbügel-Zugseils einhängen.
2. Die 9-gliedrige Kette mit Karabinerhaken (60) mit der langen Stange (85) verbinden, das andere Ende der 9-gliedrigen Kette mit Karabinerhaken (60) am Kugelkopf des Lat-Drahtseilzugs einhängen.

VORSICHT: Bitte nachprüfen, ob alle Schrauben, Sicherungsmuttern, Sicherungstifte und Zugbolzen fest angezogen sind.



GARLANDO SPA
Via Regione Piemonte, 32 - Zona Industriale D1
15068 - Pozzolo Formigaro (AL) - Italy
www.toorx.it - info@toorx.it