

TOORX
FITNESS IN MOTION

BEDIENUNGSANLEITUNG

Cod : GRLDTOORXERX3000

Rev : 00

Ed : 10/18



iConsole App Manual

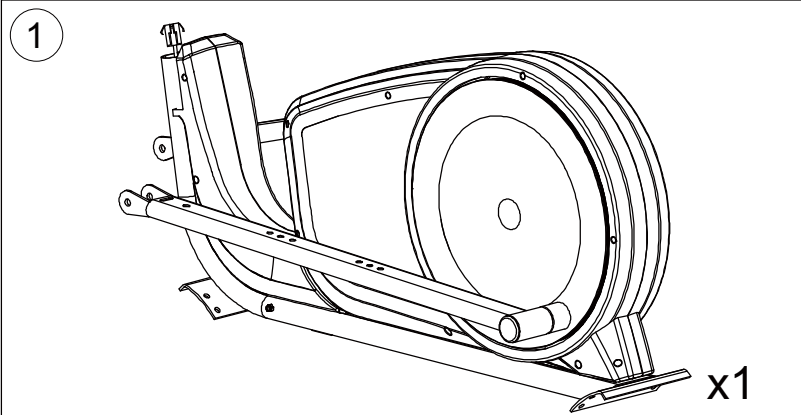
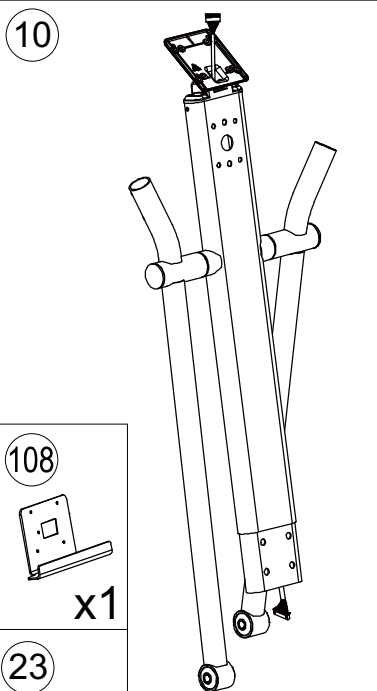
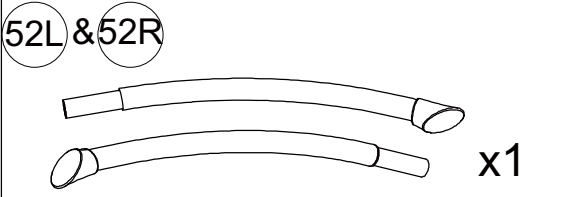
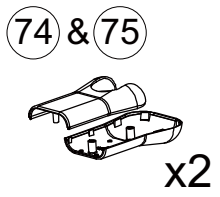
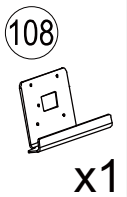
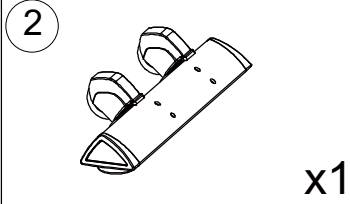
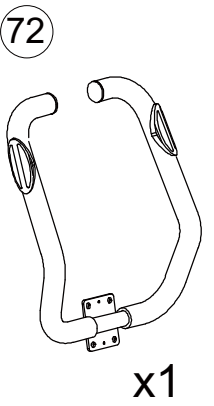
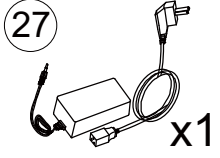
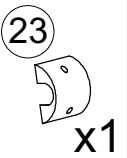
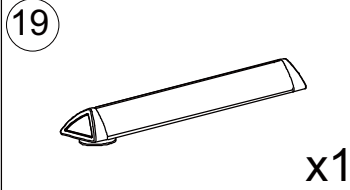
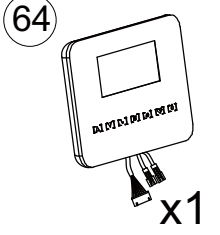
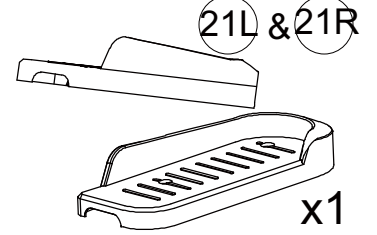
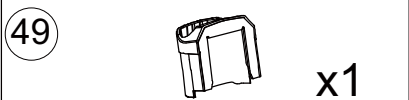
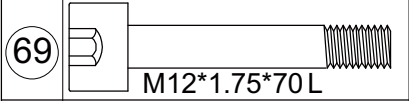
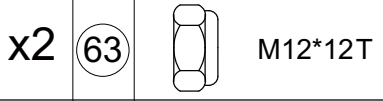

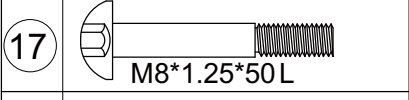
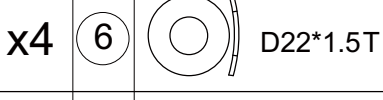
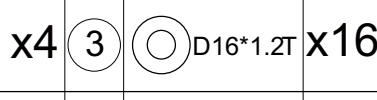
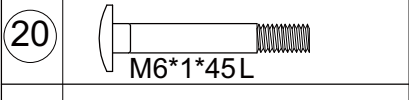
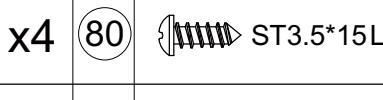
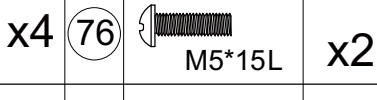
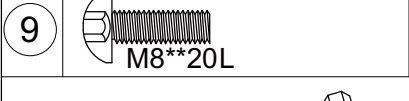
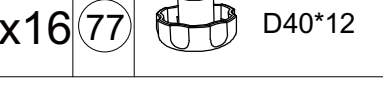
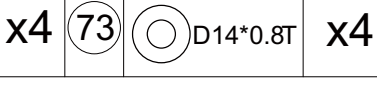
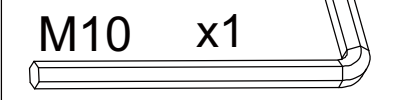
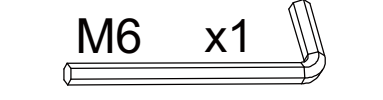
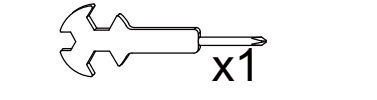
DOWNLOAD 

www.toorx.it/iconsole

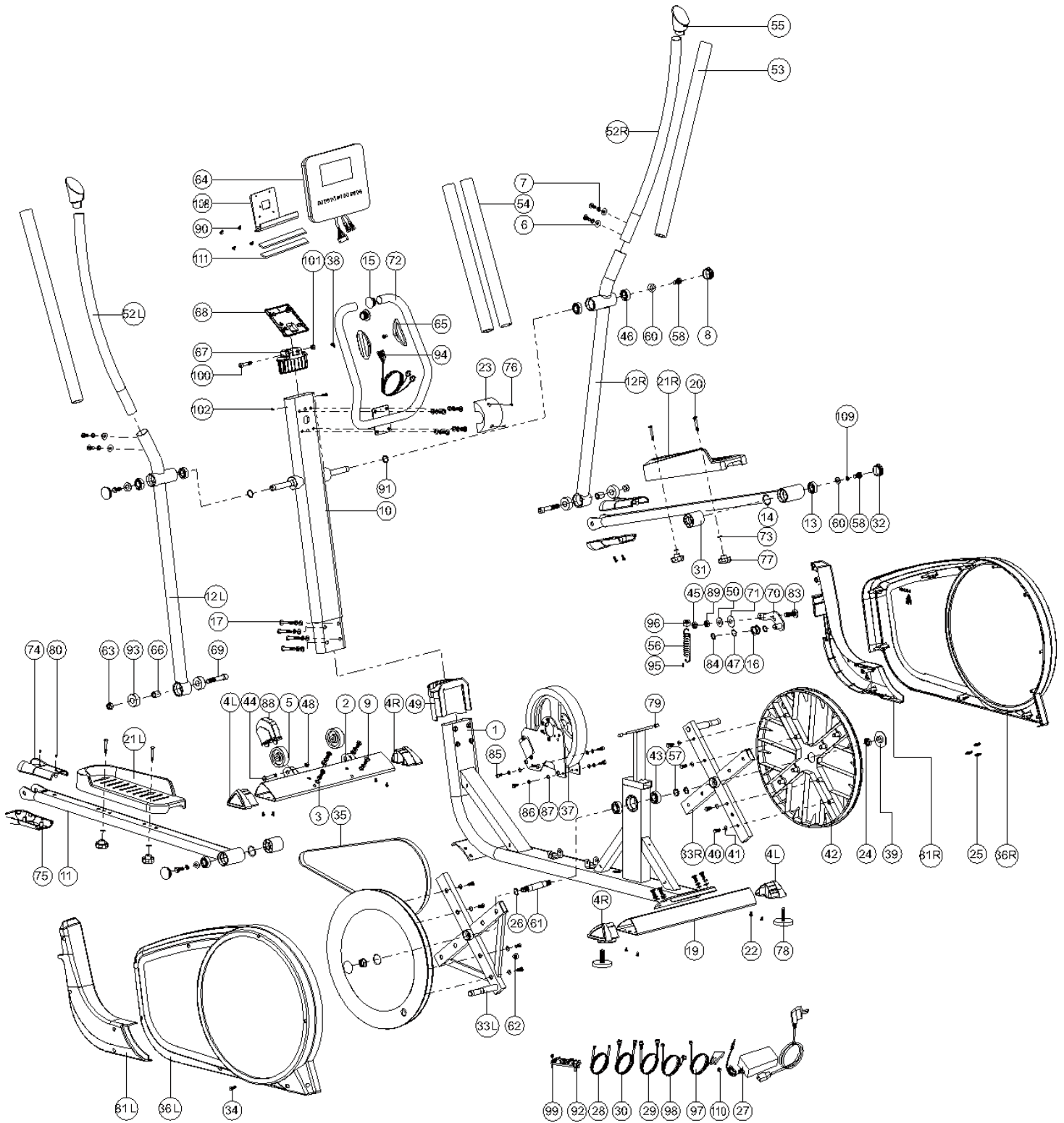
ERX3000



CHECK LISTE (VERPACKUNGSINHALT):

 <p>1 x1</p>		 <p>10</p>	
 <p>52L & 52R x1</p>		 <p>74 & 75 x2</p>	 <p>108 x1</p>
 <p>2 x1</p>	 <p>72 x1</p>	 <p>27 x1</p>	 <p>23 x1</p>
 <p>19 x1</p>	 <p>64 x1</p>	 <p>21L & 21R x1</p>	
 <p>49 x1</p>			
 <p>69 M12*1.75*70L x2</p>	 <p>63 M12*12T x2</p>	 <p>7 D15.4*2T x20</p>	
 <p>17 M8*1.25*50L x4</p>	 <p>6 D22*1.5T x4</p>	 <p>3 D16*1.2T x16</p>	
 <p>20 M6*1*45L x4</p>	 <p>80 ST3.5*15L x4</p>	 <p>76 M5*15L x2</p>	
 <p>9 M8*20L x16</p>	 <p>77 D40*12 x4</p>	 <p>73 D14*0.8T x4</p>	
 <p>M10 x1</p>		 <p>M6 x1</p>	
		 <p>x1</p>	

Übersichtszeichnung:



Part List:

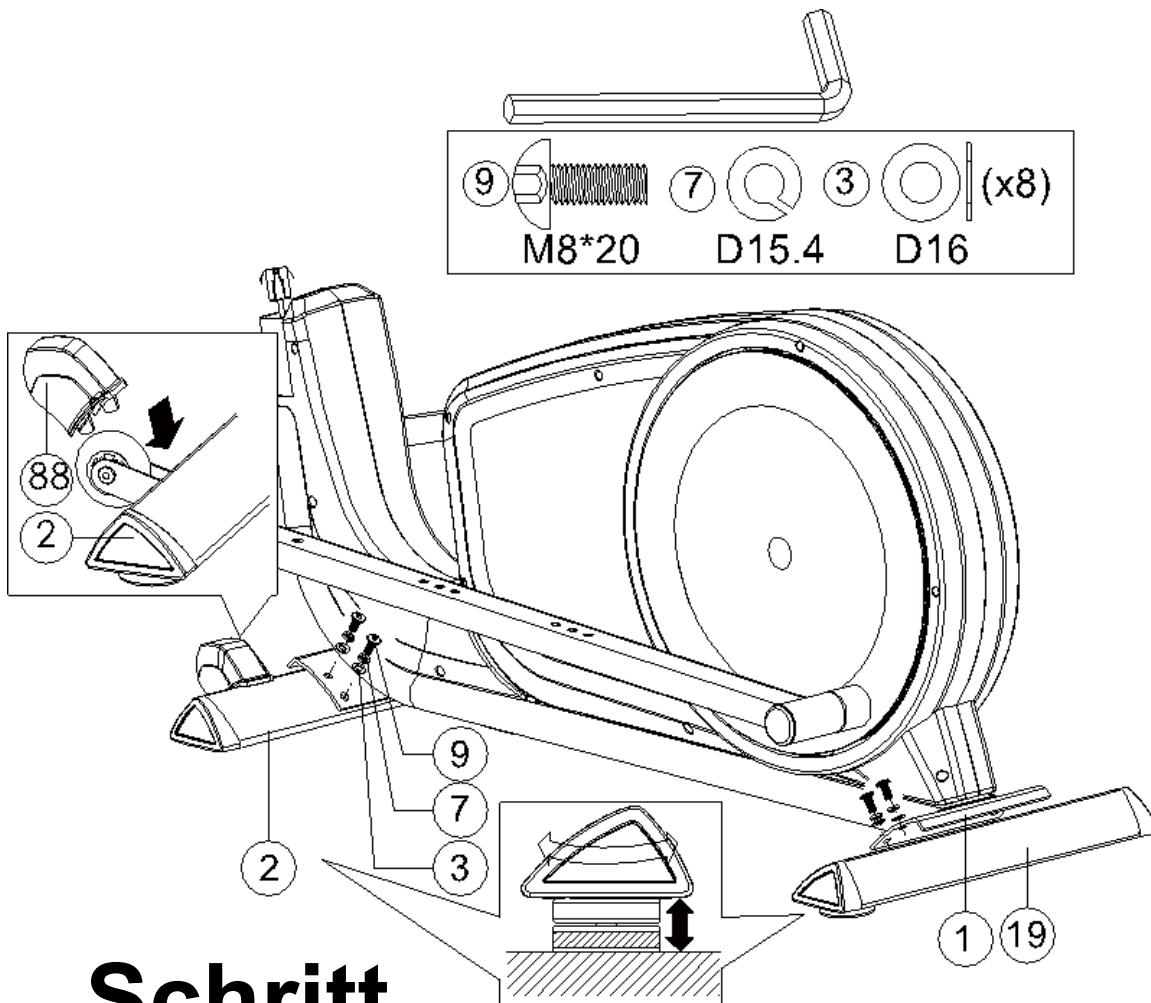
Part NO.	Description	Material	Specification	QTY
1	Main frame			1
2	Front stabilizer			1
3	Flat washer	Q235A	D16xD8.5x1.2T	16
4L	Rear left foot cap	PE	95.7*57.2*51.3	2
4R	Rear right foot cap	PE	95.7*57.2*51.3	2
5	Wheel	PP	D65*24	2
6	Curved washer	Q235A	D22xD8.5x1.5T	4
7	Spring washer	70#	D15.4xD8.2x2T	22
8	Round end cap	PE	D50x15L	2
9	Allen bolt	35#	M8x1.25x20L,8.8	16
10	Handlebar post			1
11	Pedal supporting tube			2
12L	Left movable supporting tube			1
12R	Right movable supporting tube			1
13	Bearing	GCr15	#2203-2RS	2
14	C ring	65Mn	S-40(1.8T) D40	2
15	End cap	PE6070	D25.4*31L	2
16	Idle wheel	NL+FIBER	D44*21L,6002ZZ	1
17	Allen bolt	35#	M8*1.25*50L,8.8	4
19	Rear stabilizer	Q195	95.4*50.6*2.0Tx500L	1
20	Square bolt	Q235A	M6*1*45L	4
21L	Left pedal	PP	407*133.5*77.5	1
21R	Right pedal	PP	407*133.5*77.5	1
22	Cross screw	10#	ST4*1.41*15L	8
23	Protective cover	ABS	100*81*40.8	1
24	Anti-loose nut	35#	M10*1.25*10T	2
25	Pin	ABS	D6*26.5*7.7	3
26	C ring	65Mn	D22.5*D18.5*1.2T	2
27	Adaptor		Out: 26V,2.3A	1
28	Connect cable		500L	1
29	Upper computer cable		1000L	1
30	Lower computer cable		1500L	1
31	Pedal axle cover	PP	D46*39L	2
32	Round end cap	PE	D45*15	2
33L	Left crank welding sets			1
33R	Right crank welding sets			1
34	Round screw	10#	ST4.2x1.4x20L	16

Part NO.	Description	Material	Specification	QTY
35	Belt		1651 pj6	1
36L	Left chain cover	HIPS88	826*62.3*513	1
36R	Right chain cover	HIPS88	826*66.6*513	1
37	Magnetic system		D265*153*50	1
38	Screw	10#	ST4.0x1.41x20L	2
39	Side cover	ABS	D36*16	2
40	Hex bolt	35#	M6*1.0*15L,8.8	16
41	Flat washer	Q235A	D14*D6.5*0.8T	16
42	Round disc	HIPS88	D456*29	2
43	Bearing	GCr15	#6004-2RS(C0)	2
44	Allen bolt	Q235A	M8*1.25*40L,8.8	2
45	Nut	Q235A	M8*1.25*8T	1
46	Bearing	GCr15	#6004-2RS(C0)	4
47	Waved washer	65Mn	D21xD16.2x0.3T	1
48	Nut	Q235A	M8*1.25*8T	2
49	Upper protective cover	HIPS	137.1*121*73.4	1
50	Plastic washer	NL	D50*D10*1.0T	1
51	Flat washer	Q235A	D25xD8.5x2.0T	2
52L	Left handlebar	Q195	D31.8*2T*675L	1
52R	Right handlebar	Q195	D31.8*2T*675L	1
53	Foam	NBR	D30*3T*610L	2
54	Foam	NBR	D23*5T*560L,HDR	2
55	Handlebar end cap	PVC	95.8*50.8	2
56	Spring	72A#	D3*D19*67L	1
57	Waved washer	65Mn	D27*D20.3*0.5T	1
58	Hex bolt	35#	M8*1.25*20L	4
59	Flat washer	Q235A	D26*D21*1.5T	1
60	Flat washer	Q235A	D25xD8.5x2.0T	2
61	Crank axle	20CrMo	D20*116L	1
62	Round magnet		M02	1
63	Nut	Q235A	M12*1.75*12T	2
64	Computer		SE-1699-31	1
65	Handle pulse		PE18	2
66	Bushing	20#	D20*26.4L	2
67	Computer bracket	ABS	120*40*70	1
68	Computer fixed bracket	ABS	120*110*2.5T	1
69	Bolt	Q235A	M12*1.75*70L	2
70	Fixing plate for idle wheel			1
71	Flat washer	Q235A	D21*D8.5*1.5T	1

Part NO.	Description	Material	Specification	QTY
72	Handlebar welding set			1
73	Flat washer	Q235A	D14xD6.5x0.8T	4
74	Connect cap	ABS	R27.2*158.6*96	2
75	Connect cap	ABS	R27.5*159*96	2
76	Bolt	Q235A	M5x0.8x15L	3
77	Club knob	ABS+CU	D40*M6*12	4
78	Adjustable round wheel	Q235A+ABS	D59*M10*40L	2
79	Buffer	SBR	D9*D5.8*13	3
80	Screw	10#	ST3.5x1.27x15L	4
81L	Front decorative cap (left)	HIPS88	383.7*72.2*401	1
81R	Front decorative cap (right)	HIPS88	383.7*67.9*401	1
82	Plastic washer	NL66	D10*D24*0.4T	1
83	Allen bolt	35#	M8*1.25*35L,8.8	2
84	C ring	65Mn	S-15 (1T) , D15	2
85	Screw	35#	M6*1.0*15L,8.8	4
86	Spring washer	70#	D10.5*D6.1*1.3T	4
87	Flat washer	Q235A	D13*D6.5*1.0T	4
88	Cover for movable wheel	PP	93.2*64.7*62	2
89	Nut	Q235A	M8*1.25*6T	2
90	Bolt	10#	M5x0.8x15L	4
91	Waved washer	65Mn	D27*D20.3*0.5T	2
92	Controlling board		EMS2500-A01	1
93	Bearing	GCr15	#6001-2RS	4
94	Pulse cable		700L	2
95	Plastic cover	PVC	D3*30L	1
96	Nut	Fe	D15*13L	1
97	Sensor cable		150L	1
98	Electric cable		1100L	1
99	Screw	10#	ST4.2x1.4x15L	2
100	Screw	35#	M8*1.25*45L	1
101	Nut	Q235A	M8*1.25*8T	1
102	Screw	10#	ST4.2x1.4x15L	2
103	Bolt	10#	M5x0.8x12L	1
104	Bushing		D22.2*D8.2*7T	4
105	Fixing plate	Q235A	30*27*4T	1
106	Screw	Q235A	M5*0.8*35L	1
107	Hex nut	Q235A	M5*0.8*5T	1
108	Fixing plate for computer	Q235A	220*120*3T	1
Part NO.	Description	Material	Specification	QTY

109	Spring washer	70#	D15.4*D8.2*2T	2
110	Bolt	Q235A	M5x0.8x12L	1
111	Buffer strip	EVA	219*15*2T	2
\	Allen spanner	35#	M6,8.8	1
\	Spanner	Q235A	D6*151.3	1
\	Allen spanner	Q235A	M10	1

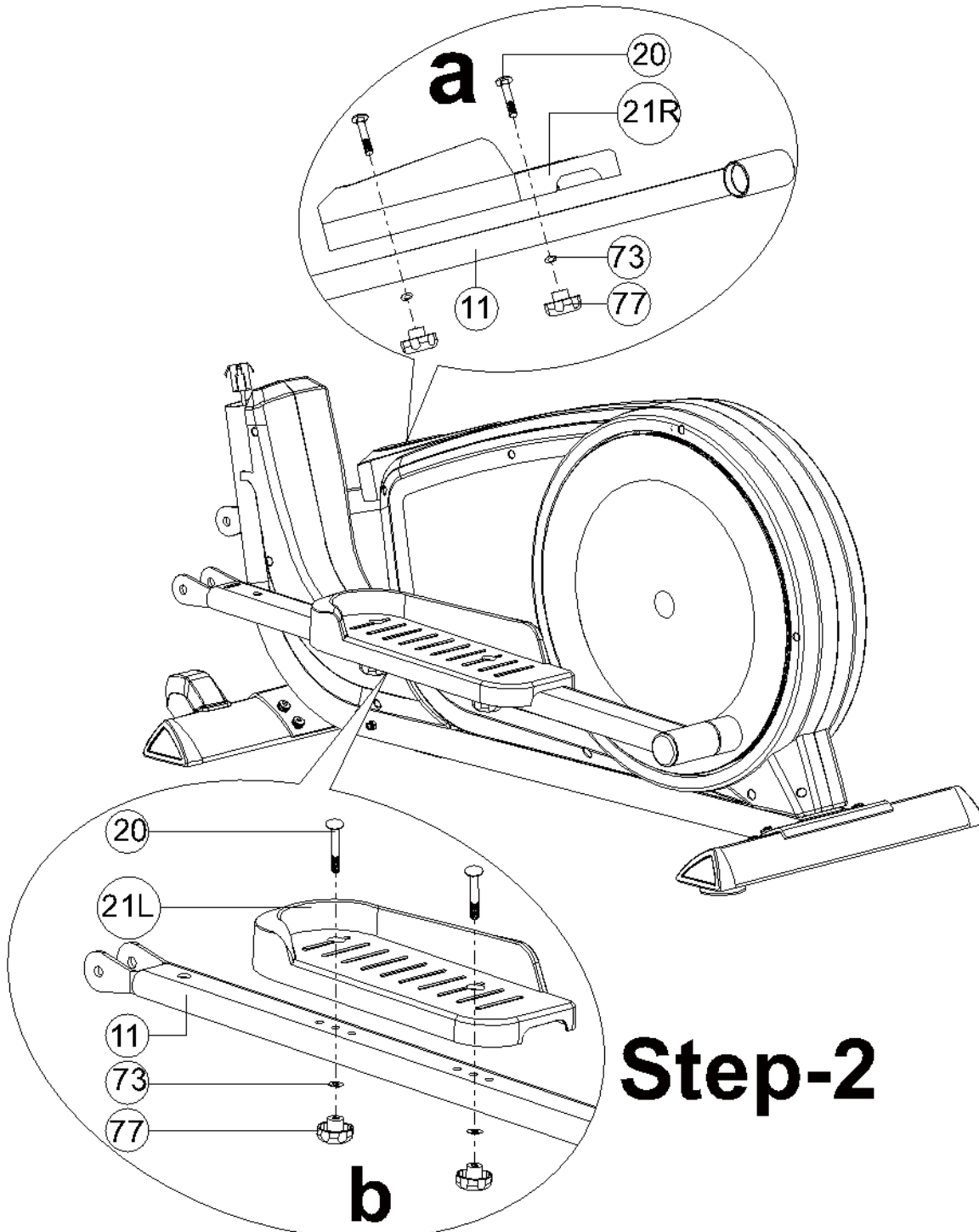
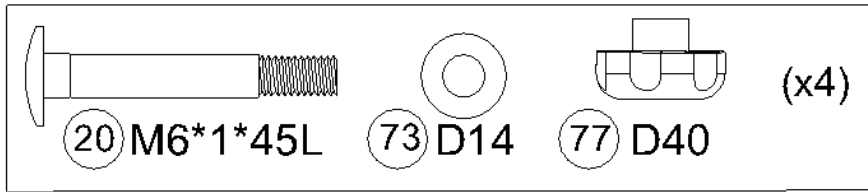
SCHRITT 1



Schritt

- 1) Den vorderen Standfuß (2) und den hinteren Standfuß (19) mit flachen Unterlegscheiben (3), Federscheiben (7) und Inbusschrauben (9) am Grundrahmen (1) montieren.
- 2) Die Abdeckung für da bewegliche Rad (88) an dem Rad (5) montieren.
- 3) Die Höhe durch Drehen des Rades an der Kappe des hinteren Standfußes (78) einstellen.

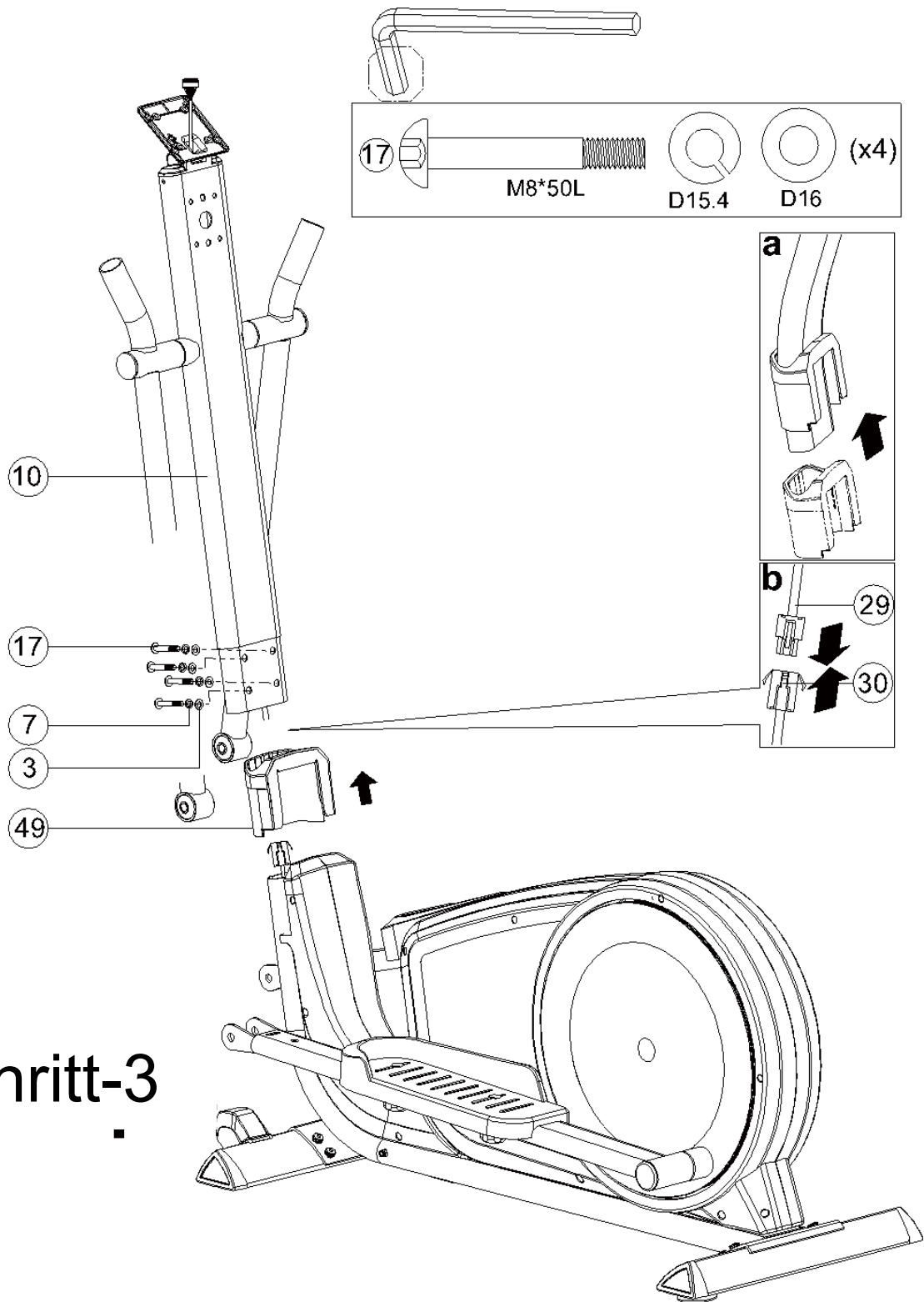
SCHRITT 2



Step-2

- 1) Das linke und das rechte Pedal (21 L, 21 R) mit flachen Unterlegscheiben (73), den Griffschrauben (77) und Vierkantmuttern (20) an den Pedalstützrohren (11) montieren.
- 2) Das Pedal kann an 3 verschiedenen Stellen montiert werden.

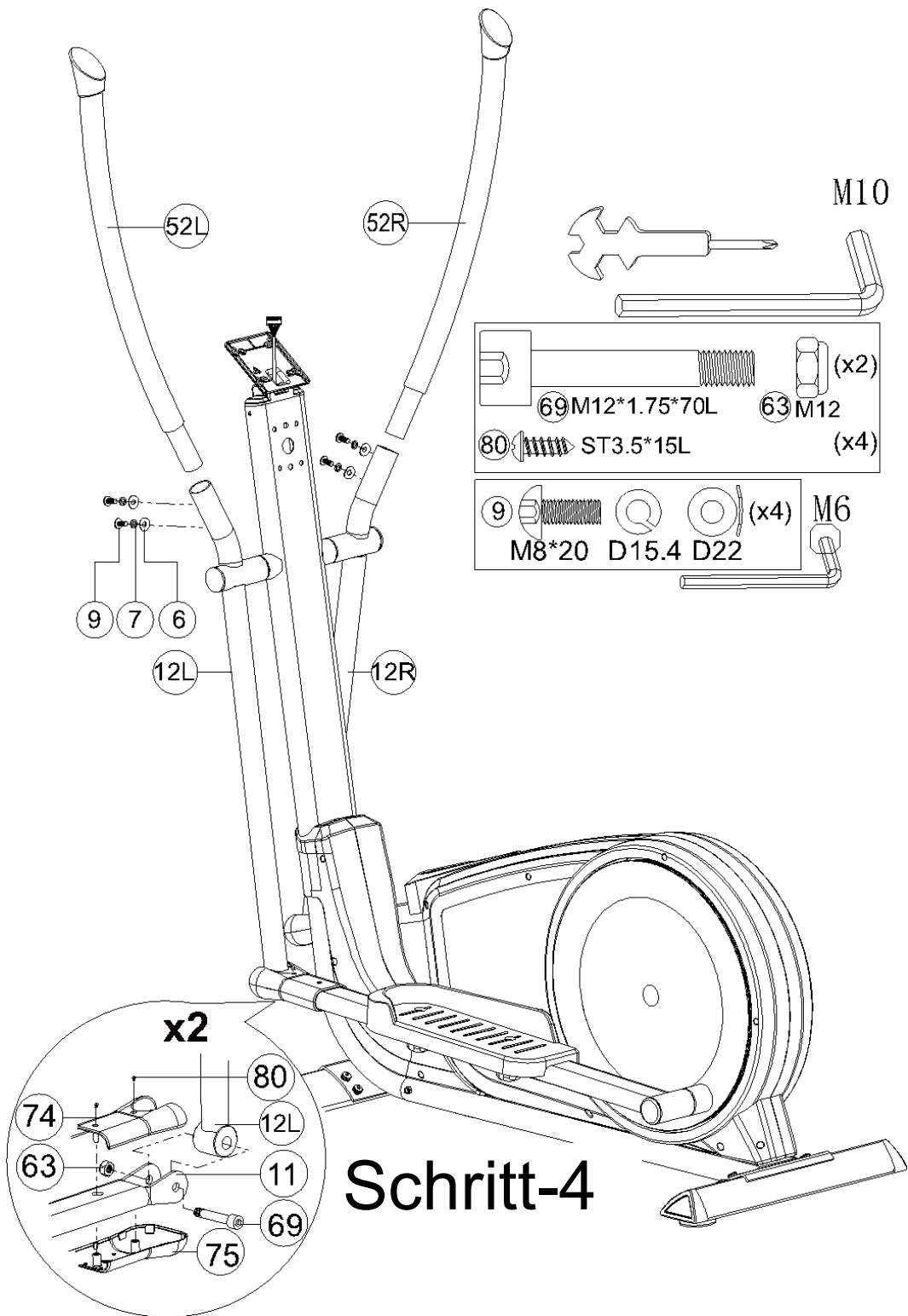
SCHRITT 3



Schritt-3

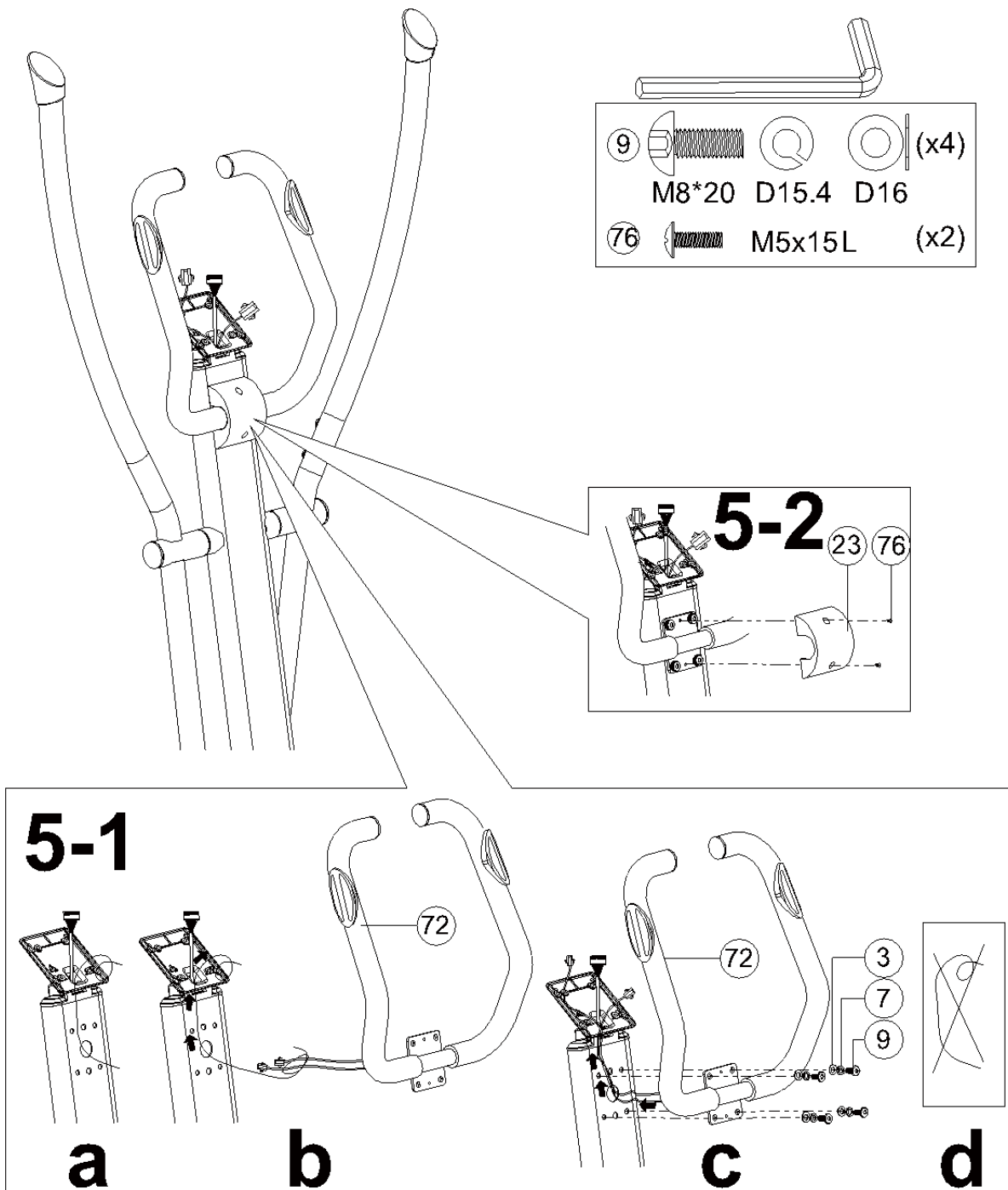
- 1) Es wird empfohlen das Gerät zu zweit zu montieren.
- 2) Zuerst die obere Schutzabdeckung (49) anheben (siehe Abb. a), dass das Computerkabel (29, 30) anschließen (siehe Abb. b).
- 3) Die Griffsäule (10) in den Grundrahmen einsetzen und mit den Federscheiben (7), den Inbusschrauben (17) und den flachen Unterlegscheiben (3) festschrauben. Die obere Abdeckung (49) nach unten schieben bis sie fest am Grundrahmen sitzt.

SCHRITT 4



- 1) Den linken und rechten Griffbügel (52L, 52R) mit den Wellenscheiben (6), den Federscheiben (7) und den Inbusschrauben (9) an den beweglichen Griffbügelstangen (12L, 12R) montieren.
- 2) Mit einer Mutter (63) und einer Schraube (69) die bewegliche Griffbügelstangen (12L, 12R) mit dem Pedalstützrohr (11) verbinden, dann die Verbindungskappen (74, 75) mit den Schrauben (80) festschrauben.

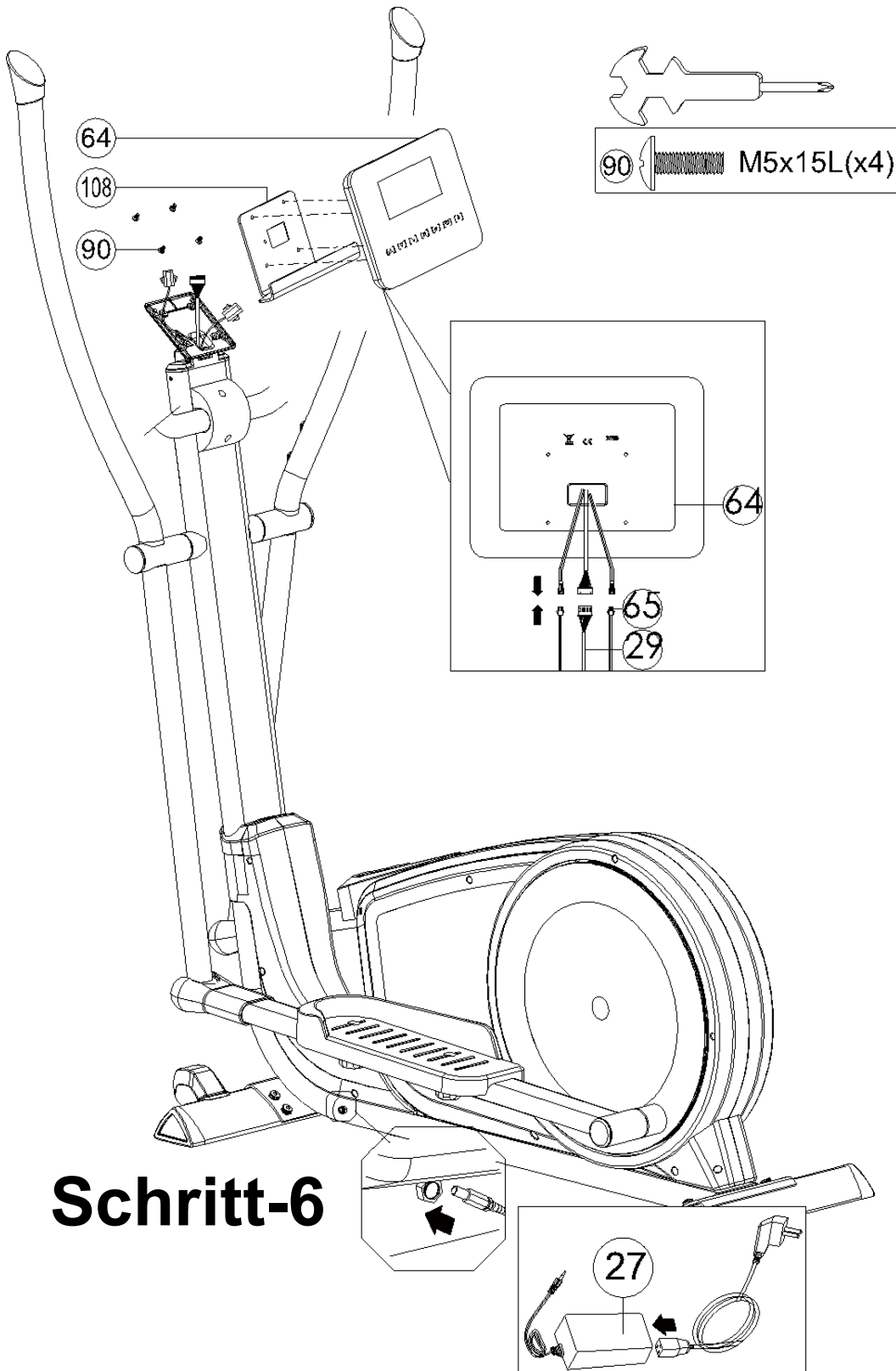
SCHRITT 5



Schritt-5

- 1) Die Griffbügeleinheit (72) mit den Federscheiben (7), den Inbusschrauben (9) und den flachen Unterlegscheiben (3) an der Griffssäule (10) montieren (siehe Abb. 5-1).
- 2) Die Schutzabdeckung (23) mit den Schrauben (76) befestigen (siehe Abb. 5-2).

SCHRITT 6



Schritt-6

- 1) Das Computerkabel (29) und das Herzfrequenzsensor-Kabel (65) am Computer (64) anschließen. Dann den Computer (64) und die Computerhalterung (108) mit den Schrauben (90) an der Griffstange (10) festschrauben.
- 2) Den Adapter (27) am Adaptoreingang hinten am Fahrrad anschließen.

BEDIENUNGSHANDBUCH

【TASTENFUNKTIONEN】

UP (HOCH)	Mit dieser Taste werden die Einstellwerte und der Trainingswiderstand erhöht.
DOWN (RUNTER)	Mit dieser Taste werden die Einstellwerte und der Trainingswiderstand gesenkt.
ENTER (BESTÄTIGEN)	Mit dieser Tasten werden alle Eingaben bestätigt.
START/ STOP(P)	Mit dieser Taste wird das Training gestartete oder unterbrochen.
RESET	Mit dieser Taste werden die aktuellen Einstellungen zurückgesetzt oder sie wird gedrückt, um zum ersten Trainingsprogramm zurückzukehren und dann ein neues wählen zu können.
RECOVERY (ERHOLUNG)	Mit dieser Taste wird die Erholung der Herzfrequenz getestet.
BODY FAT (KÖRPERFETT)	Mit dieser Funktion wird der Körperfettanteil in % gemessen. Die Taste „BODY FAT (KÖRPERFETT)“ 2 Sekunden lang gedrückt halten, um die Benutzerdaten (GESCHLECHT/ ALTER/GRÖSSE UND GEWICHT) im Standby zu bearbeiten.

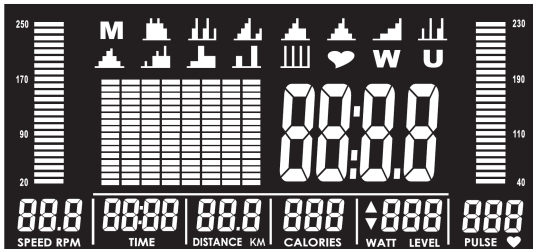
【DISPLAYFUNKTIONEN】

TIME (ZEIT)	Vorwärts zählen - Die ZEIT läuft von 00:00 bis maximal 99:59, wenn kein Zeitziel vorab eingestellt wurde. Die Anzeige ändert sich in Schritten von 01:00 Minute. Rückwärts zählen - Die ZEIT wird von dem eingestellten Wert bis 00:00 rückwärts gezählt. Die Zeitanzeige ändert sich in 01:00-Minuten-Schritten in einem Bereich von 01:00 bis 99:00.
SPEED (GESCHWINDIGKEIT)	Hier wird die aktuelle Trainingsgeschwindigkeit angezeigt, wobei der Höchstwert 99,9 km/h oder 99,9 ml/h beträgt.
RPM (U/min)	Drehungen pro Minute, wobei der Bereich von 0-15 bis 999 reicht.
DISTANCE (STRECKE)	Hier werden die insgesamt zurückgelegten km aufsummiert. Der Anzeigebereich reicht von 00,00 bis 99,99 km oder 99,9 ml. Mit den HOCH/RUNTER-Tasten kann die Strecke voreingestellt werden. Der Wert nimmt in Schritten von 0,1 km bzw. 0,1 ml zu bzw. ab.
CALORIES (KALORIEN)	Hier werden die während des Trainings verbrannten Kalorien von 0 bis maximal 9999 Kalorien aufsummiert. (Die Angabe ist lediglich ein Richtwert, der mit anderen Trainingseinheiten verglichen werden kann. Der Wert darf nicht zu medizinischen Zwecken verwendet werden.)
PULSE (HERZFREQUENZ)	Der Benutzer kann hier eine Zielfrequenz von 0-30 bis 230 einstellen. Der Computer gibt einen Warnton ab, wenn die aktuelle Herzfrequenz des Benutzers den eingestellten Zielwert während des Trainings überschreitet.
WATT	Hier werden die aktuellen Watt angezeigt (Anzeigebereich: 0 - 999).

【BEDIENUNG】

(1) EINSCHALTEN -

- 1-1 Den Adapterstecker in die Konsole stecken, um sie mit Strom zu versorgen. Nun ertönt ein Piepton.
- 1-2 Auf dem Display leuchtet zwei Sekunden lang auf und zeigt dann eine Sekunde „78,0“ (Raddurchmesser), „E“ (EU) und „K“ (km) an.

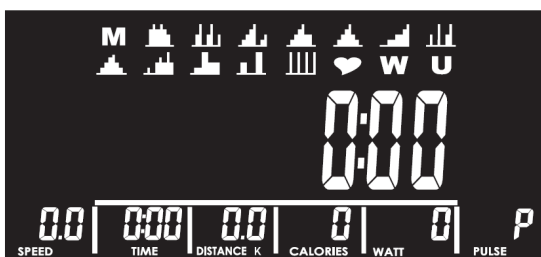


(2) EINSTELLUNG DES BENUTZERPROFILS -

- 2-1 Mit der HOCH (▲)- und der RUNTER (▼)-Taste eines der Benutzerprofile (U1 - U4) auswählen und mit der „ENTER“-Taste bestätigen.
- 2-2 Nach der Eingabe eines jeden Wertes für das GESCHLECHT, das ALTER, die KÖRPERGRÖSSE und das GEWICHT die „ENTER“-Taste drücken, um die Eingaben in dem Profil (U1 - U4) zu speichern.

(3) PROGRAMMAUSWAHL -

- 3-1 Die Programme werden auf dem LCD-Display in der folgenden Reihenfolge angezeigt:
MANUELL → 12 PROGRAMME → H.R.C. → WATT → BENUTZERPROGRAMM
→ MANUELL
- 3-2 Mit der HOCH (▲)- und der RUNTER (▼)-Taste ein Programm auswählen und mit „ENTER“ bestätigen, wenn die Wahl getroffen ist.



(4) MANUELL -

- 4-1 „M“ auswählen und mit der HOCH (▲)- und der RUNTER (▼)-Taste den Widerstand eingeben, dann „ENTER“ drücken, um die Eingabe zu bestätigen.
- 4-2 Der Widerstand kann während des Trainings angepasst werden.
- 4-3 Die STUFEN-Säule wird nach drei Sekunden durch die WATT-Anzeige ersetzt, wenn der Widerstand nicht angepasst wird.

- 4-4 Mit der HOCH (▲)- und der RUNTER (▼)-Taste die ZEIT, die STRECKE, die KALORIEN und die HERZFREQUENZ einstellen. Jeden einzelnen Wert mit „ENTER“ bestätigen.
- 4-5 Drücken Sie nun die „START“-Taste und beginnen Sie zu trainieren. Nun werden die entsprechenden Werte für die RPM und die HERZFREQUENZ angezeigt.
- 4-6 Um das Training zu unterbrechen, drücken Sie die „STOPP“-Taste, alle Werte werden dann gespeichert.
- 4-7 Wenn Sie zur Programmauswahl zurückkehren möchten, die „RESET“-Taste drücken.



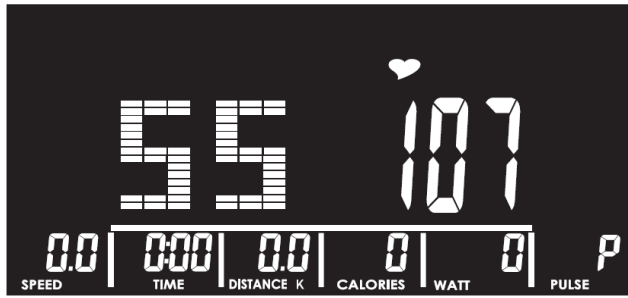
(5) 12 PROGRAMME -

- 5-1 Mit der HOCH (▲)- und der RUNTER (▼)-Taste eines der Programme P1 bis P12 auswählen und mit „ENTER“ bestätigen, wenn Sie Ihre Wahl getroffen haben.
- 5-2 Auf dem Display blinkt nun das Zeichen des ausgewählten Programms.
- 5-3 Mit der HOCH (▲)- und der RUNTER (▼)-Taste den Widerstand und die ZEIT einstellen und mit „ENTER“ den gewünschten Wert bestätigen. Dann auf „START“ drücken, um mit dem Training zu beginnen.
- 5-4 Der Widerstand kann während des Trainings angepasst werden.
- 5-5 Die STUFEN-Säule wird nach drei Sekunden durch die WATT-Anzeige ersetzt, wenn der Widerstand nicht angepasst wird.



(6) H.R.C. (HERZFREQUENZ) -

- 6-1 mit den HOCH (▲) und RUNTER (▼)-Tasten 55 %, 75 %, 90 % oder TARGET (ZIEL) auswählen.
- 6-2 Der Wert für die Herzfrequenz wird automatisch anhand des ALTERS berechnet, das der Benutzer zuvor eingegeben hat und wird blinkend in der alphanumerischen Spalte angegeben.
- 6-3 Wenn der Benutzer „TARGET“ (ZIEL) ausgewählt hat, mit der HOCH (▲)- und der RUNTER (▼)-Taste einen Wert zwischen 30 und 230 eingeben und auf „ENTER“ drücken, um den gewählten Wert zu bestätigen.
- 6-4 Mit der HOCH (▲)- und der RUNTER (▼)-Taste die ZEIT eingeben und dann auf „ENTER“ drücken, um mit dem Training zu beginnen.



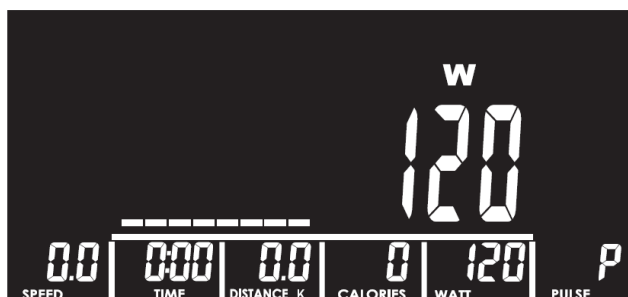
(7) BENUTZERPROGRAMM -

- 7-1 Mit der HOCH (▲)- und der RUNTER (▼)-Taste das Benutzerprogramm wunschgemäß gestalten und jeden Wert mit „ENTER“ bestätigen.
- 7-2 Die „ENTER“-Taste 2 Sekunden lang gedrückt halten, um die ZEIT-Einstellung zu überspringen.
- 7-3 Drücken Sie nun die „START“-Taste und beginnen Sie zu trainieren.



(8) WATT -

- 8-1 Für die WATTZAHL ist standardmäßig 120 eingestellt. Der Wert blinkt in der alphanumerischen Spalte und wartet darauf angepasst zu werden.
- 8-2 Mit der HOCH (▲)- und der RUNTER (▼)-Taste die WATTZAHL und die ZEIT eingeben.
- 8-3 Dann auf „START“ drücken, um mit dem Training zu beginnen.
- 8-4 Die WATTZAHL wird abhängig von der aktuellen Tretgeschwindigkeit des Benutzers automatisch angepasst.
- 8-5 Die WATTZAHL kann während des Trainings angepasst werden.



(9) BODY FAT (KÖRPERFETT) -

9-1 Diese Funktion kann nur genutzt werden, wenn der Benutzer die Pedale nicht bewegt (oder auf „STOPP“ drückt).

9-2 Während des BODY FAT-Tests ist ein kontinuierliches RPM-Signal erforderlich.

9-3 Auf „BODY FAT“ drücken. Auf dem Display wird für 2 Sekunden „UX“ angezeigt und dann beginnt die Körperfettmessung.

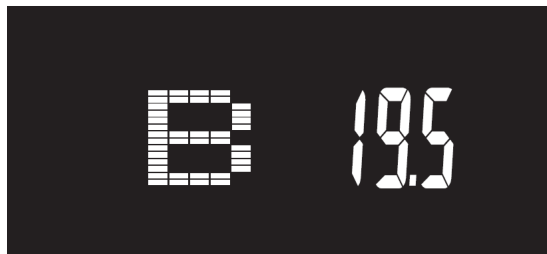
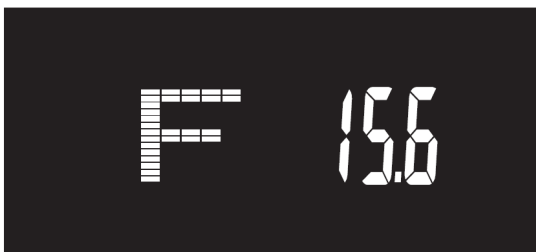
Das Ergebnis wird 8 Sekunden später in % Fett und dem BMI angezeigt.

9-4 Zwei Sekunden lang die Taste „BODY FAT“ drücken, um das Benutzerprofil aufzurufen und die Abgaben für das GESCHLECHT, das ALTER, die GRÖSSE und das GEWICHT neu einzustellen. Auf „ENTER“ drücken, um mit der Körperfettmessung zu beginnen.

9-5 Evtl. werden auf dem Display die folgenden Meldungen angezeigt:

„E-1“ - Es kann keine Herzfrequenz ermittelt werden.

„E-4“ - Der FETTANTEIL in % überschreitet 5-50 und der BMI liegt über 5-50.



(10) RECOVERY (ERHOLUNG) -

10-1 Die RECOVERY (ERHOLUNGS)-Funktion kann verwendet werden, wenn die Herzfrequenz gemessen wird (während des Trainings oder nachdem auf „STOPP“ gedrückt wurde).

10-2 Nachdem auf „RECOVERY“ (ERHOLUNG) gedrückt wurde, zeigt das Display für die ZEIT „0:60“ an. Nun wird bis 0 rückwärts gezählt und die aktuelle Herzfrequenz in der PULSE (HF)-Spalte angezeigt.

10-3 Wenn der ZEITWERT „0:00“ erreicht, wird als Ergebnis „FX“ im alphanumerischen Bereich angezeigt (wobei X = 1 bis 6).

10-4 Erneut auf „RECOVERY“ (ERHOLUNG) drücken und es wird zum Modus während oder nach dem Test zurückgekehrt. Auf dem Display wird weiterhin die aktuelle Herzfrequenz angezeigt.



APP:



1. Die Konsole verfügt über ein Bluetooth 4.0-Modul für die APP-Funktion.
2. Sobald das Display mit einem internetfähigem Gerät über Bluetooth verbunden ist, schaltet es sich aus.

Anmerkung:

1. Wenn 4 Minuten lang weder die Pedale bewegt noch die Herzfrequenz gemessen wird, schaltet die Konsole in den Energiesparmodus um.
Durch Drücken einer beliebigen Taste schaltet sich das Display erneut ein.
2. Wenn die Konsole Funktionsstörungen aufweist, sie bitte ausschalten und erneut hochfahren.



GARLANDO SPA
Via Regione Piemonte, 32 - Zona Industriale D1
15068 - Pozzolo Formigaro (AL) - Italy
www.toorx.it - info@toorx.it