

TCORX
PROFESSIONAL LINE

INSTRUCCIONES



CLX9000



Cód.: GRDTCORXCLX9000

Rev.: 00

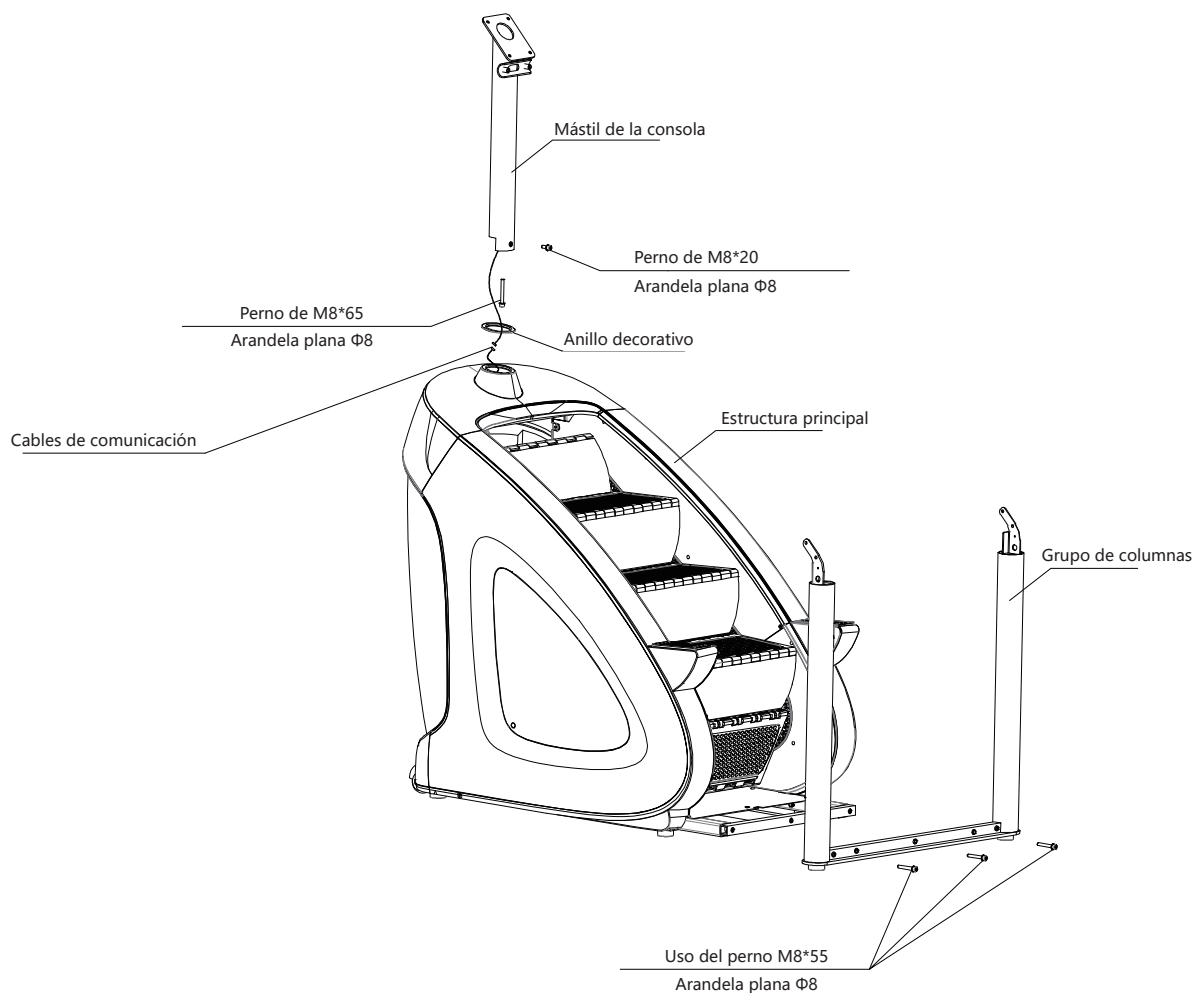
Ed.: 03/20



Pasos de montaje

Paso 1

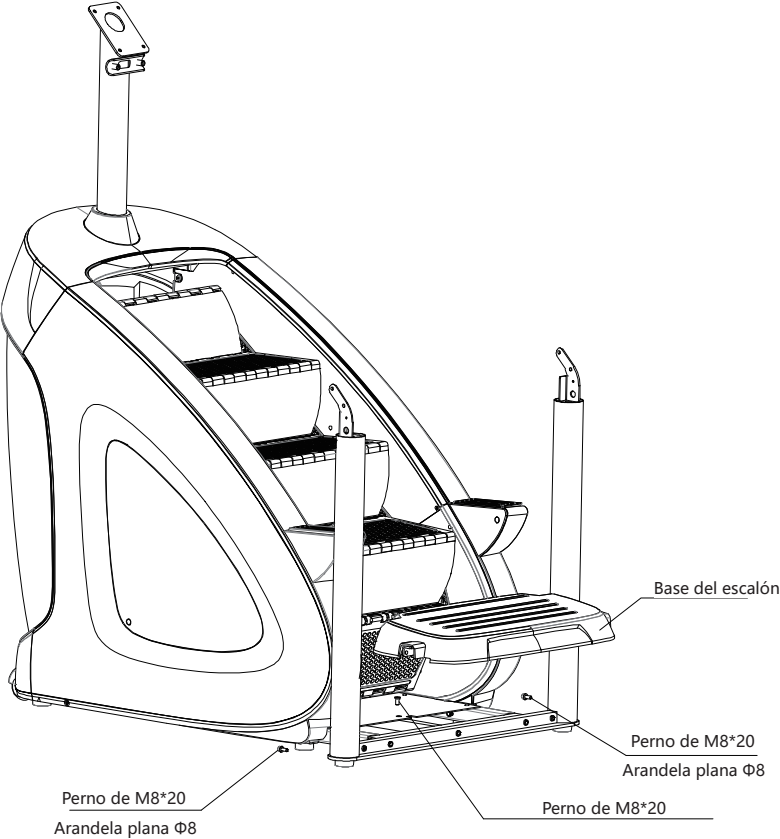
- ① Conecte los cables con el mismo terminal.
- ② Monte el anillo decorativo en el mástil de la consola con el perno M8*20 (1 pieza), M8*65 (1 pieza) y la arandela plana $\phi 8$ (1 pieza).
- ③ Fije el grupo de columnas con los pernos M8*55 (3 piezas) y las arandelas planas de $\phi 8$ (3 piezas).



Pasos de montaje

Paso 2

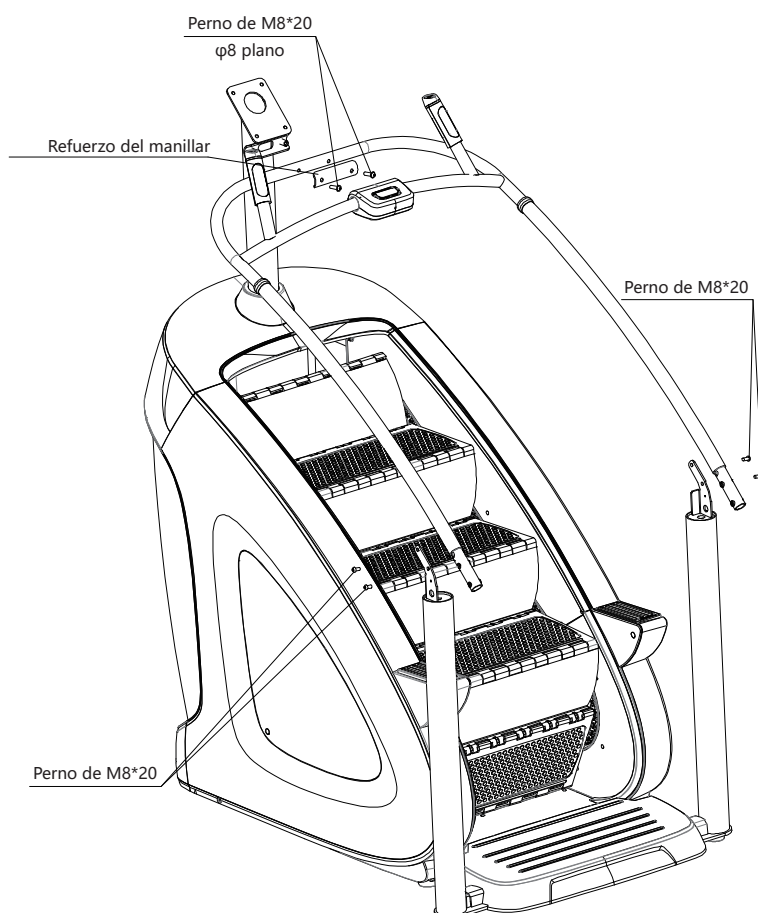
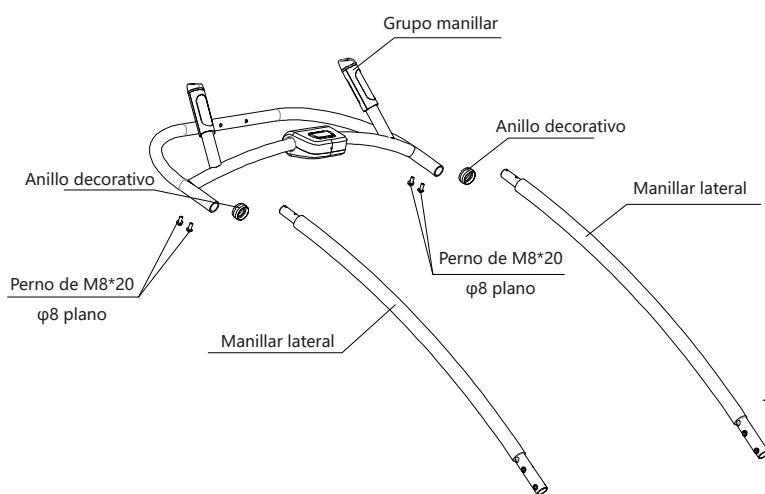
① Fije la base del escalón, utilice los pernos M8*20 (2 unidades), $\phi 8$ planos (2 unidades) y el perno M8*20 (1 unidad)



Pasos de montaje

Paso 3

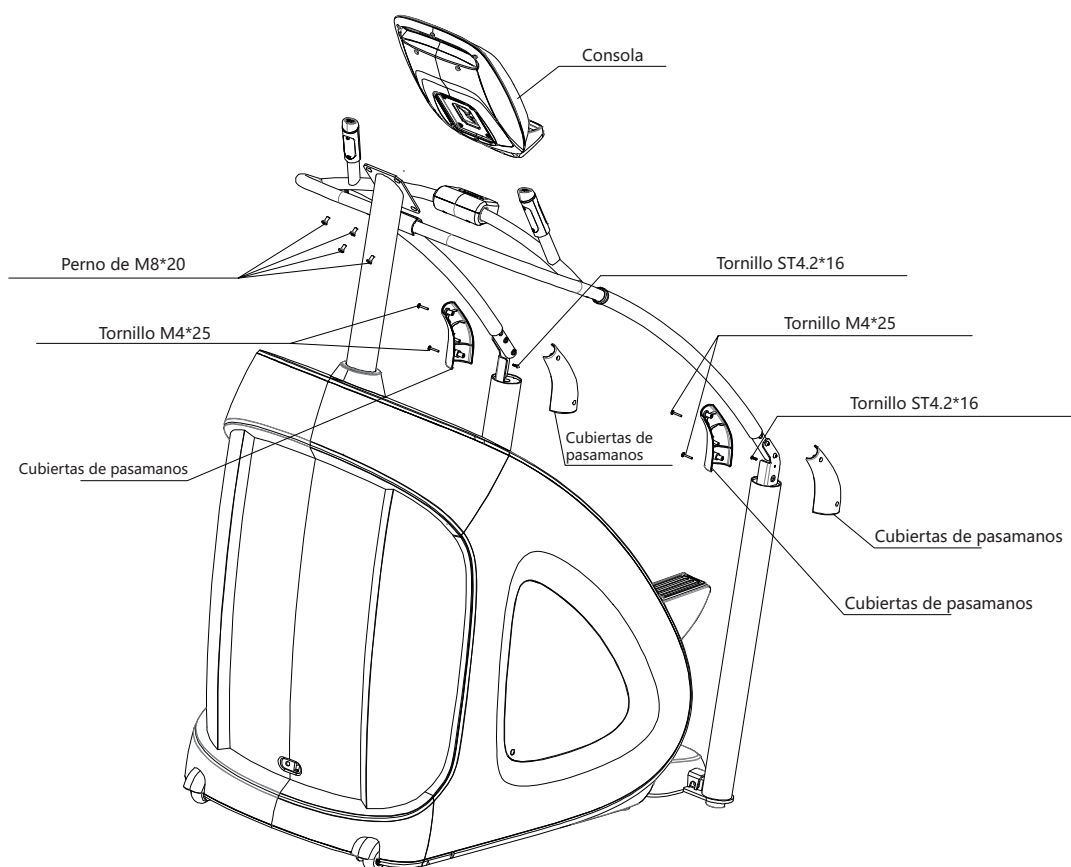
- ① Conecte los cables con el mismo terminal.
- ② Fije el manillar lateral a la parte superior del manillar con los anillos decorativos, utilice los pernos M8*20 (4 unidades) y planos $\varphi 8$ (4 unidades).
- ③ Fije el grupo del manillar al mástil de la consola con una base reforzada, utilice los pernos M8*20 (4 unidades) y $\varphi 8$ planos (4 unidades).
- ④ Fije el grupo del manillar al grupo columna, utilice los pernos M8*20.



Pasos de montaje

Paso 4

- ① Fije la consola, utilice los pernos M8*20 (4 unidades)
- ② Fije las cubiertas de pasamanos, utilice tornillos M4*25 (4 piezas) y tornillos ST4.2*16 (2 piezas)



Descripción de la consola

Monitor

Consola de pantalla LED, nos muestra la siguiente información:

Tiempo (s): visualización desde «00:00-99:59»; el tiempo predeterminado es de sincronización positiva, incremento con cada segundo.

Distancia (km): visualización de «0-99,9»; la distancia predeterminada es de sincronización positiva, incrementa con cada 0,1 km.








Calorías (kcal): visualización de «0-99,9»; las calorías predeterminadas son de sincronización positiva, incrementan con cada 0,1 kcal.

Velocidad (km/h): visualización de «0-100 km/h»; incrementa con cada 0,1 km/h.

Intensidad: visualización de «1-20».





Descripción de la consola

Número	Nombre	Detalles
①	Significado de las luces	<p>Azul (3 segundos): Encendido</p> <p>Azul fijo: En pausa</p> <p>Azul intermitente: Buscando bluetooth/Inicio de sesión en el sistema</p> <p>Verde: Inicio de sesión del sistema realizado correctamente</p> <p>Rojo intermitente (2 segundos): Error al iniciar sesión en el sistema</p> <p>Amarillo (60 segundos): Estado de pausa</p> <p>Azul (1 segundo): enfriamiento</p> <p>Rojo (1 segundo): parada</p> <p>Rojo (2 segundos): Salir del sistema</p>
②	Frecuencia cardíaca en distancia Frecuencia de pasos	Use el botón  para cambiar
③	Potencia kcal kcal/h	Use el botón  para cambiar
④	Tiempo utilizado Tiempo restante Tiempo del sistema Tiempo	Use el botón  para cambiar
⑤	Velocidad Velocidad media Pasos	Use el botón  para cambiar
⑥	Pantalla de led	Información relativa al entrenamiento
⑦	Programa	6 modos de entrenamiento, inicio con un botón
⑧	Teclado numérico	Introduzca la edad, el peso y la contraseña, etc. Presione  para eliminar. Después de introducir el número, presione OK para confirmar
⑨	Vista	Una vez finalizado el ejercicio, el sistema guardará automáticamente los datos del ejercicio actual; haga clic en la vista para mostrar los datos del resultado del ejercicio actual
⑩	Ventilador	Ajuste la velocidad del ventilador: baja, alta
⑪	Nivel	Presione   para ajustar la intensidad del ejercicio
⑫	Programa objetivo	Para establecer el objetivo de ejercicio, incluye el tiempo, distancia, kcal
⑬	Programa de autoedición	Para establecer el programa de autoedición
⑭	Inicio/Parada	Cuando la unidad esté detenida, presione este botón para comenzar. Cuando la unidad esté en funcionamiento, presione este botón para detener.
⑮	USD	Carga de dispositivos electrónicos móviles
⑯	NFC Identificación	Para identificar la información del usuario (versión de sistema inteligente)






Instrucciones de funcionamiento

Arranque rápido










- Presione el botón , todos los datos comienzan a contar, la línea inferior de la pantalla se ilumina y la conexión de ajuste de intensidad; presione los botones - + para ajustar la intensidad, los datos pueden cambiarse.
- Presione el botón , para borrar todos los datos, la pantalla recuerda «PRESIONE CUALQUIER TECLA PARA CONTINUAR O PRESIONE OK PARA SALIR», presione cualquier tecla para seguir usando la unidad, presione el botón para salir.

Arranque de programas preestablecidos








- Elija cualquier programa cuando el LED señalice «INICIAR O PRESIONAR OK PARA CONFIGURAR» Presione el botón , para iniciar el programa preestablecido, tiempo predeterminado 30 min, ajuste de enlace de nivel. Presione el botón  para configurar el programa: 1, configuración de la edad (10-90): la pantalla recuerda «Enter your age» (introduzca su edad), predeterminada «35», presione - + para elegir o introduzca su edad directamente, presione  para el siguiente paso 2; configuración del peso (30-180): la pantalla recuerda «Enter your weight» (introduzca su peso), predeterminado «65», presione - + para elegir o introduzca su peso directamente, presione  para el siguiente paso; 3, configuración del tiempo (5-99): la pantalla recuerda «ENTER TIME (introduzca el tiempo), predeterminado «30 minutos», presione - + para elegir o introduzca el tiempo directamente, presione  para «PRESIONAR INICIO PARA COMENZAR».

Arranque del programa objetivo

- Presione el botón , la pantalla recuerda «ESTABLECER EL TIEMPO O INTRODUCIR EL SIGUIENTE OBJETIVO» al mismo tiempo, la ventana de tiempo parpadea. Tiempo predeterminado 30 min; intervalo de ajuste 5:00-99,00; ajuste con el botón - +, 1 minuto cada vez que presione o use el teclado numérico para configurar el tiempo en detalle; presione , la pantalla recuerda «PRESIONE INICIO PARA COMENZAR», presione el botón  para iniciar la unidad.
- Presione el botón , la pantalla recuerda «ESTABLECER DISTANCIA O INTRODUCIR EL SIGUIENTE OBJETIVO» al mismo tiempo, la ventana Distancia parpadea. Ajuste predeterminado 1,0 km; intervalo de ajuste 1-99; ajuste con el botón - +, 1 km cada vez que presione o use el teclado numérico para configurar la distancia en detalle; después, presione , la pantalla recuerda «PRESIONE INICIO PARA COMENZAR», presione el botón  para iniciar.
- Presione el botón , la pantalla recuerda «ESTABLECER CALORÍAS O INTRODUCIR EL SIGUIENTE OBJETIVO» al mismo tiempo, la ventana de calorías parpadea, la configuración predeterminada es 50 kcal; intervalo de ajuste 50-990; ajuste con el botón - +, 10 kcal cada vez que presione o use el teclado numérico para configurar las calorías detalladas; presione el botón , la pantalla recuerda «PRESIONE INICIO PARA COMENZAR», presione el botón  para iniciar.

Instrucciones de funcionamiento

Arranque del programa de autoedición

- Presione el botón , la pantalla recuerda «PROGRAMA DE USUARIO». Una vez finalizada la información, se muestra la primera línea de la pantalla. La primera luz parpadea, configurando con - + cada presión corresponde a 1 niv., o use el teclado numérico para configurar los detalles; presione  para el siguiente paso, cuando termine el último paso, presione , la pantalla recuerda «INTRODUCIR EL TIEMPO», presione  la pantalla recuerda «PRESIONAR INICIO PARA COMENZAR", pulse  para comenzar el ejercicio.

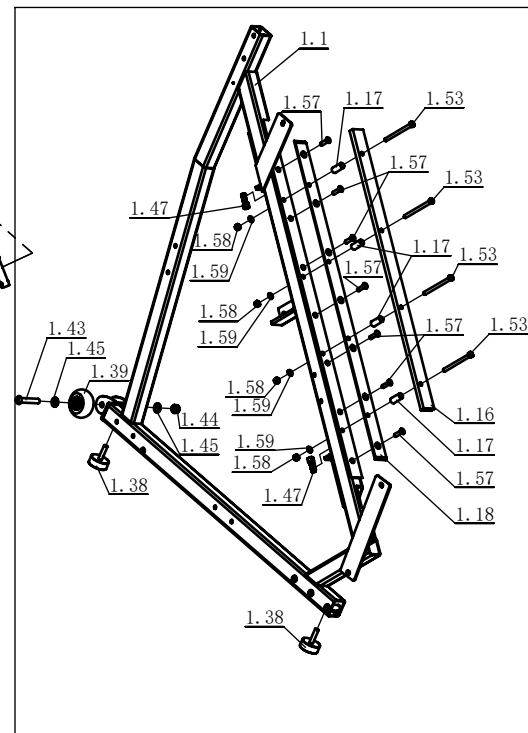
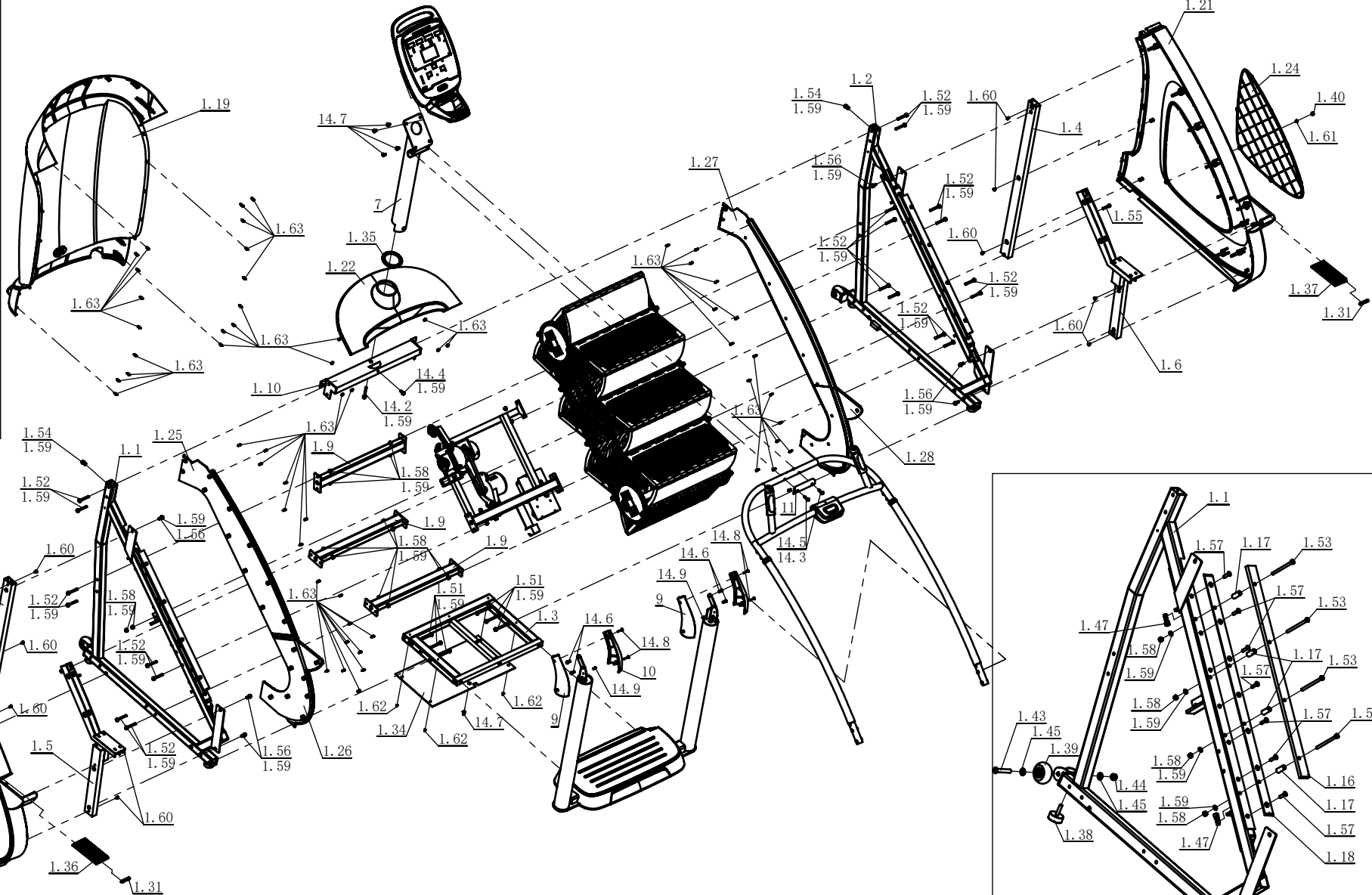
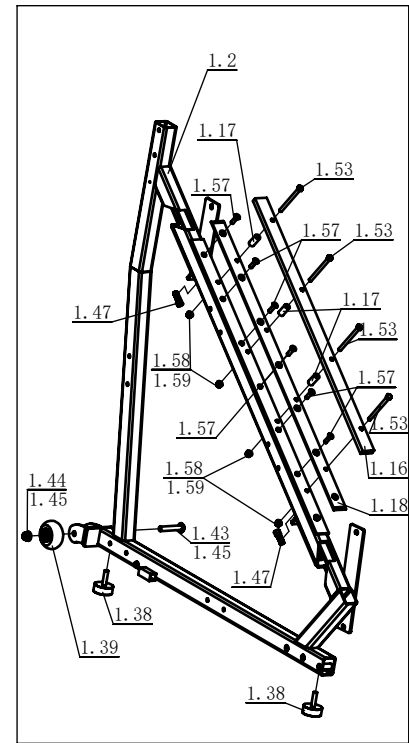
LISTA DE PIEZAS DE CLIMBILL

Nº	Piezas	Cant.	Nº	Piezas	Cant.
1	Estructura principal	1	2,1	Poste de pasamanos	1
1,1	Estructura de soporte (I)	1	2,2	Pie nivelador	2
1,2	Estructura de soporte (D)	1	3	Montaje del manillar	1
1,3	Estructura de base	1	3,1	Manillar	1
1,4	Tubo de soporte vertical	2	3,2	Carcasa frontal de frecuencia cardíaca	2
1,5	Estructura del escalón (I)	1	3,3	Carcasa trasera de frecuencia cardíaca	2
1,6	Estructura del escalón (D)	1	3,4	Cubierta de botón	2
1,7	Piñón superior	1	3,5	Base de botones de luz	2
1,8	Piñón inferior	1	3,6	Botón	4
1,9	Estructura de soporte horizontal	3	3,7	Cubierta de botón	1
1,10	Estructura de soporte horizontal superior	1	3,8	Botón de inicio/parada	1
1,11	Estructura del tren de transmisión	1	3,9	Pantalla superior de parada de emergencia	1
1.11.1	Estructura de soporte del tren de transmisión	1	3,10	Pantalla inferior de la parada de emergencia	1
1.11.2	Brazo de montaje del alternador	1	3,11	Interruptor de seguridad	1
1.11.3	Piñón reductor	1	3.11.1	Muelle tensor	1
1.11.4	polea	1	3.11.2	Palanca del interruptor de seguridad	1
1.11.5	Correa de transmisión 240J6	1	3.11.3	Actuador del interruptor de seguridad	1
1.11.6	Tuerca M12	1	3.11.4	Pantalla superior de interruptor	1
1.11.7	Perno de M12x50	1	3.11.5	Pantalla inferior de interruptor	1
1.11.8	Arandela plana Φ12	2	3.11.6	Montaje de clip	1
1.11.9	Perno de M8x45	1	3.11.12	Kit de herramientas	4
1.11.10	Perno de M8x35	4	3.11.13	Interruptor de parada de emergencia	1
1.11.11	Perno de M8x20	2	3.11.14	Parada de emergencia	1
1.11.12	Perno 5 / 16x0,75	1	3,12	Tornillo M5x10	4
1.11.13	Tuerca M8	5	3,13	Tornillo M4x25	4
1.11.14	Tuerca hexagonal M8	1	3,14	Tornillo M3x10	2
1.11.15	Arandela plana Φ8	7	3,15	Tornillo M3x5	2
1.11.16	Arandela elástica Φ8	2	3,16	Tornillo ST4x20	6
1.11.17	Tornillos M6 x 8	2	3,17	Tornillo ST4,2x16	4
1.11.18	Perno M5x30	3	3,18	Teclado del manillar	2
1.11.19	Tornillos M5 x 35	2	3,19	Placa de circuito LED del manillar	2
1.11.20	Alternador	1	4	Montaje del escalón trasero	1
1.11.21	Resistor de potencia	1	4,1	Estructura del escalón trasera	1
1.11.22	Controlador	1	4,2	Escalón trasero	1
1.11.23	Interruptor de proximidad	1	4,3	Tira de advertencia	1
1.11.24	Tornillo M4 x 10	8	4,4	Tornillo M6x12	12
1.11.25	Freno	1	4,5	Tornillo ST4x10	4
1.11.26	Reductor de velocidad	1	4,6	Arandela plana Φ4	4
1.11.27	Llave de Woodruff	1	5	Pasamanos izquierdo	1
1.11.28	Arandela plana Φ6	1			
1.11.29	Perno M6x20	1	5,1	Tubo del pasamanos izquierdo	1
1.11.30	Arandela abanico Φ6	1	5,2	Pasamanos de espuma	1
1.11.31	Interruptor magnético	1	6	Pasamanos derecho	1
1.11.32	Tornillo M4x10	2	6,1	Tubo del pasamanos derecho	1
1,12	Cadena	2	6,2	Pasamanos de espuma	1
1,13	Cadena reductora	1	7	Mástil de la consola	1
1,14	Eje de conexión de escalera, escalón	8	8	Montaje de la consola	1
1,15	Eje de conexión de la escalera, elevador	8	8,1	Estructura de montaje de la consola	1
1,16	Limitador de cadena	2	8,2	Pantalla frontal de la consola	1
1,17	Punto muerto del limitador	8	8,3	Pantalla trasera de la consola	1
1,18	Placa de guía de cadena	2	8,4	Cubierta trasera de la consola	1
1,19	Cubierta delantera	1	8,5	Portavasos	1
1,20	Cubierta lateral (I)	1	8,6	Cubierta frontal de la consola	1
1,21	Cubierta lateral (D)	1	8,7	Conducto del ventilador izquierdo	1
1,22	Cubierta superior	1	8,8	Conducto del ventilador derecho	1
1,23	Cubierta de acceso (I)	1	8,9	Salida de aire	1

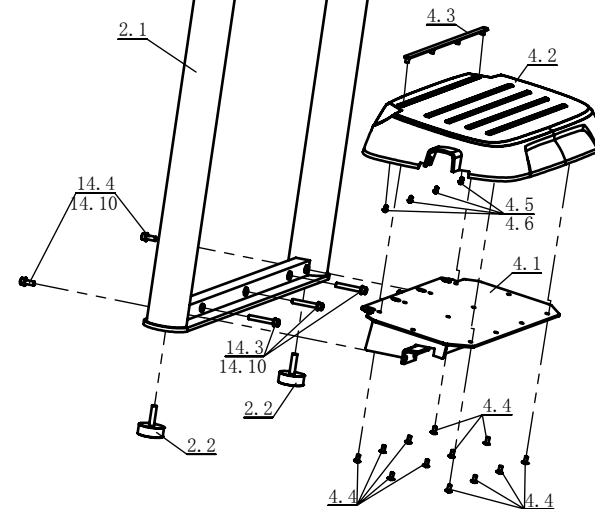
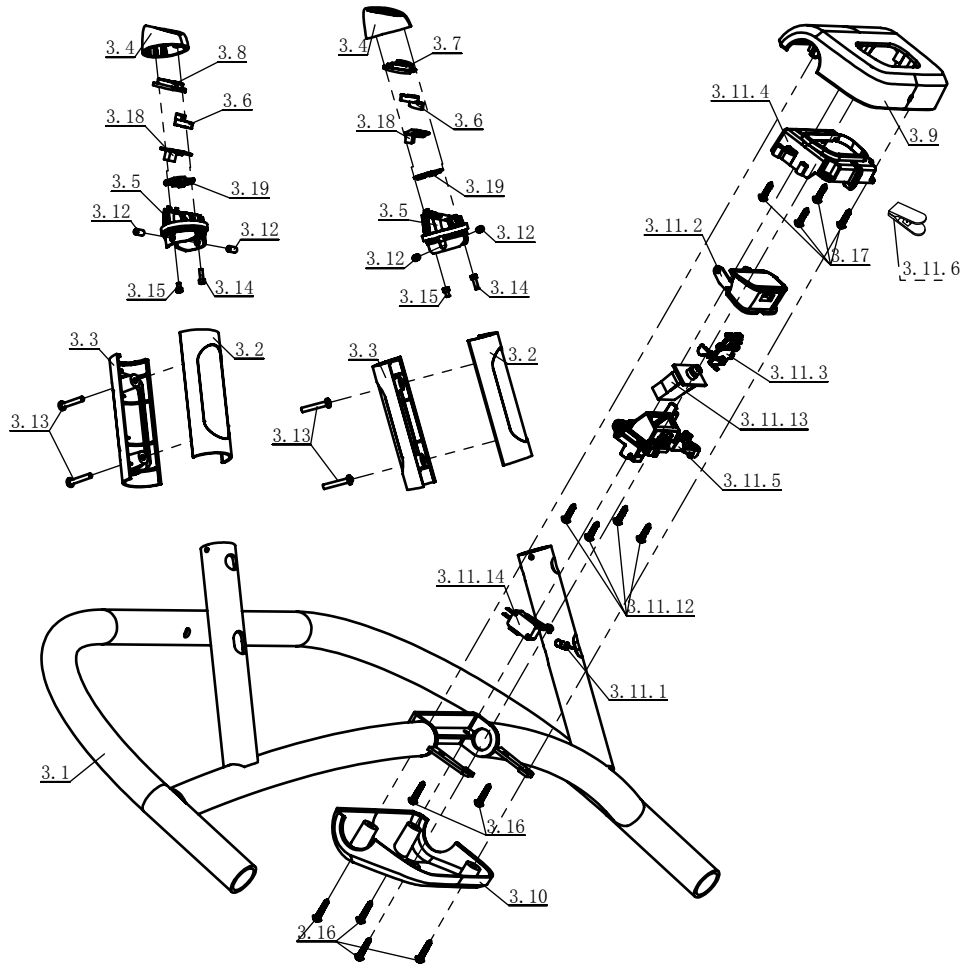
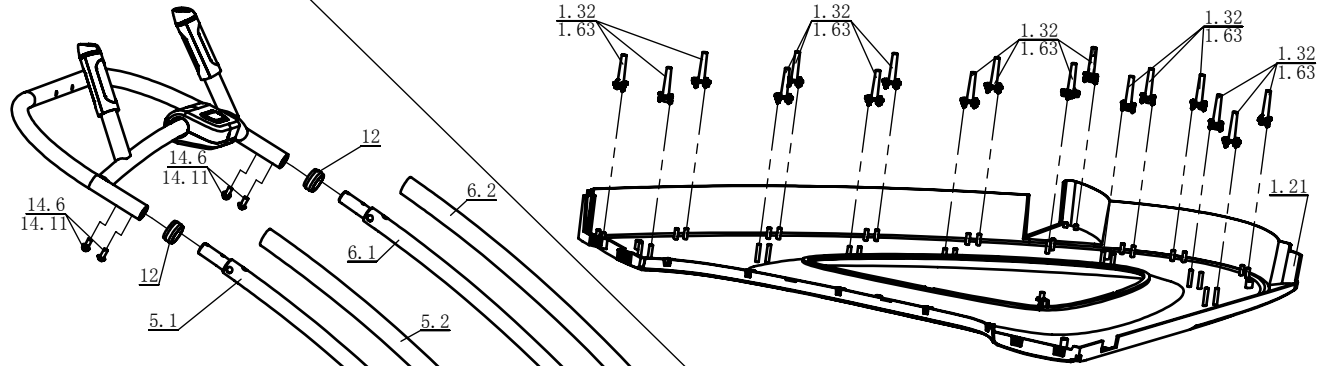
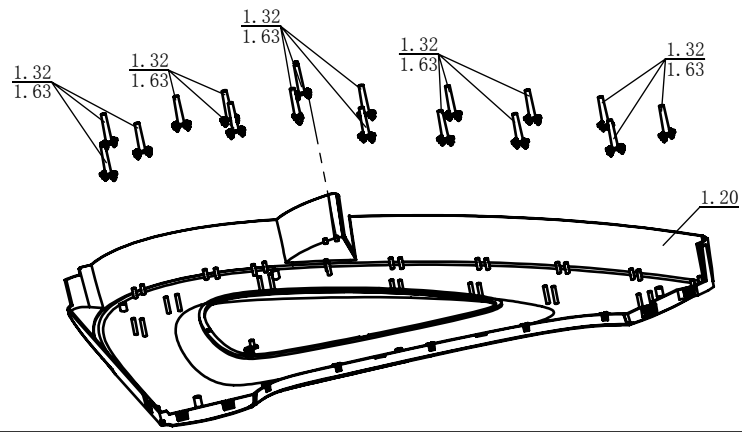
LISTA DE PIEZAS DE CLIMBMILL

Nº	Piezas	Cant.	Nº	Piezas	Cant.
1.24	Cubierta de acceso (D)	1	8,10	Cubierta del soporte de taza	1
1.25	Cubierta interior del lado izquierdo (F)	1	8,11	Lente de luz	1
1.26	Cubierta interior del lado izquierdo (B)	1	8,12	Estera antideslizante	1
1.27	Cubierta interior del lado derecho (F)	1	8,13	Pantalla de led	1
1.28	Cubierta interior del lado derecho (B)	1	8,14	USB	1
1.29	Montaje del escalón	8	8,15	Tornillo M5x8	32
1.29.1	Escalón	1	8,16	Tornillo M4x40	2
1.29.2	Tira de advertencia	1	8,17	Tornillo ST3.5x8	33
1.29.3	Tornillo ST4*10	4	8,18	Arandela plana Φ4	4
1.29.4	Arandela plana Φ4	4	8,19	Tuerca M8	4
1.30	Montaje de elevador	8	8,20	Montaje de ventilador	1
1.30.1	Elevador	1	8,21	Montaje de la placa base	1
1.30.2	Tornillo ST4*10	2	8,22	Montaje de la placa hija	1
1.31	Tira de advertencia	2	8,23	Módulos LED	1
1.32	Cubierta standoff	34	9	Cubierta de pasamanos (I)	2
1.33	Arandela de nylon	32	10	Cubiertas de pasamanos (D)	2
1.34	Cubierta inferior	1	11	Placa de refuerzo de pasamanos	1
1.35	Anillo decorativo	1	12	Anillo decorativo	2
1.36	Almohadilla de soporte (I)	1	13	EVA adhesivo de una cara	1
1.37	Almohadilla de soporte (D)	1	14	Kit de herramientas	1
1.38	Pie nivelador	4	14,1	Placa de tarjeta	1
1.39	Rueda de transporte	2	14,2	Perno M8x65	1
1.40	Tapón de orificio del tornillo Φ11	4	14,3	Perno M8x55	3
1.41	Rodamiento UCP204	4	14,4	Perno M8x20	3
1.42	Rodamiento 608-2Z	16	14,5	Perno M8x30	2
1.43	Tornillo M12*70	2	14,6	Perno M8x20	8
1.44	Tuerca de nylon M12	2	14,7	Tornillo M8x20	5
1.45	Arandela plana Φ12	4	14,8	Tornillo M4x30	4
1.46	Perno de M10*40	8	14,9	Tornillo ST4.2x16	2
1.47	Perno de M10*30	4	14,10	Arandela plana Φ8	7
1.48	Arandela plana Φ10	8	14,11	Arandela curvada Φ8	6
1.49	Arandela abanico Φ10	8			
1.50	Perno hexagonal M8*80	2			
1.51	Perno hexagonal M8*70	6			
1.52	Perno hexagonal M8*60	22			
1.53	Perno hexagonal M8*105	8			
1.54	Perno hexagonal M8*20	2			
1.55	Perno hexagonal M8*40	2			
1.56	Perno hexagonal M8*20	6			
1.57	Tornillo M8x30	14			
1.58	Tuerca de nylon M8	46			
1.59	Arandela plana Φ8	84			
1.60	Tornillo M6 x 12	10			
1.61	Tornillo M4 x 10	2			
1.62	Tornillo M4 x 10	5			
1.63	Tornillo ST4.2 x 16	136			
1.64	Clip de rodamiento Φ6	16			
1.65	Arandela plana Φ6	16			
2	Montaje del pasamanos	1			

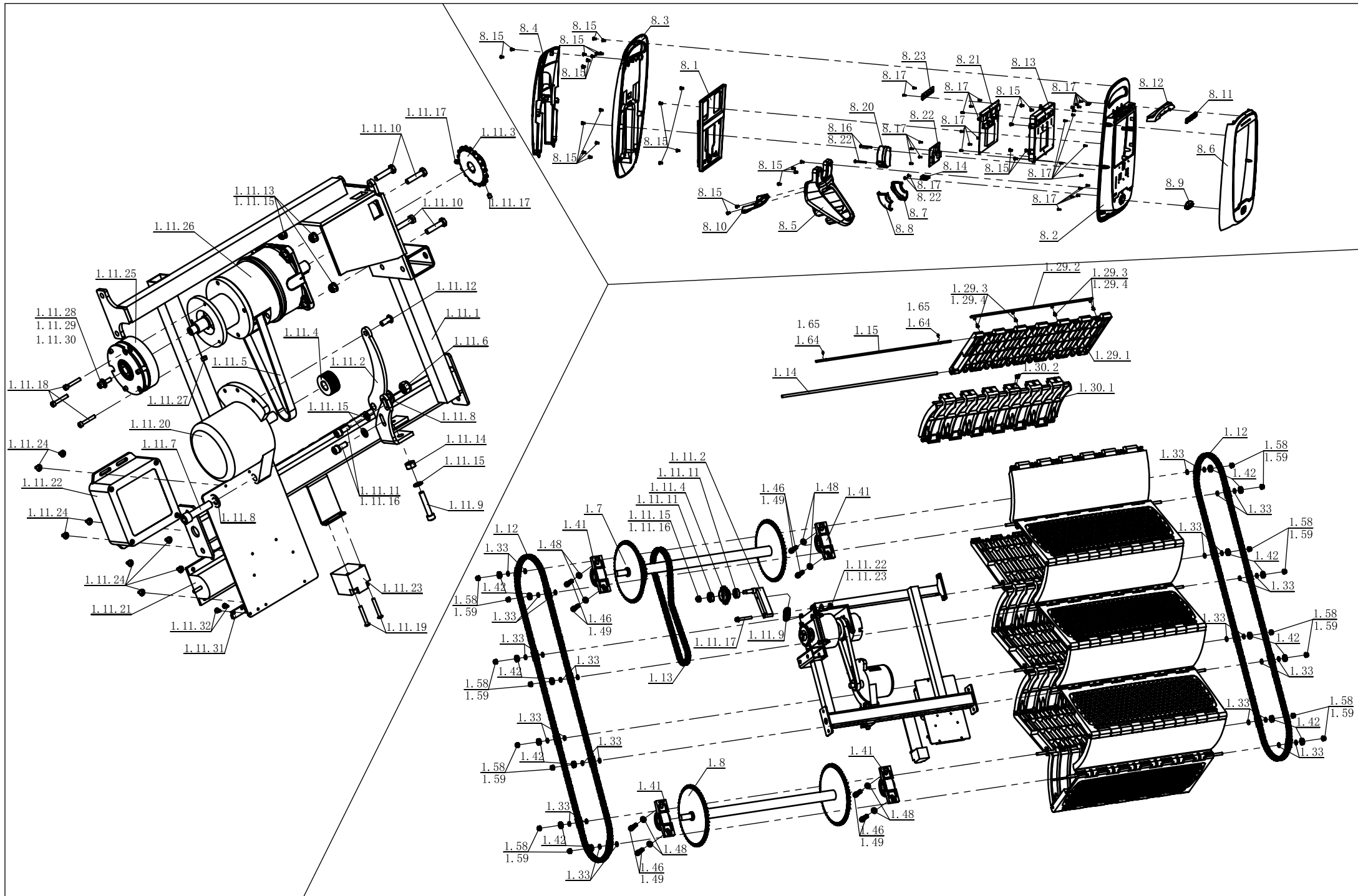
MONTAJE



MONTAJE 2



MONTAJE 3





GARLANDO SPA
Via Regione Piemonte, 32 - Zona Industriale DI
15068 - Pozzolo Formigaro (AL) - Italia
www.toorxprofessional.it
contact@toorxprofessional.it