

# TOORX

PROFESSIONAL LINE

## MANUALE D'ISTRUZIONI

 APP READY 3.0



# BRXR9500

## TFT



*Istruzioni originali in lingua italiana.*  
**Leggere il manuale con la massima attenzione e tenerlo sempre a portata di mano vicino al prodotto.**

Codice : GRLDTOORXBRXR9500T

Revisione : 00

Edizione : 06/23



## INDICE DEGLI ARGOMENTI

<b>1.0</b>	AVVERTENZE DI SICUREZZA.....	pag. 3
<b>1.1</b>	USO PREVISTO E CONTROINDICATO - CONVENZIONI.....	pag. 4
<b>1.2</b>	TARGHE ADESIVE SUL PRODOTTO.....	pag. 5
<b>1.3</b>	CARATTERISTICHE TECNICHE.....	pag. 6
<b>2.0</b>	LOCALE DI INSTALLAZIONE DEL PRODOTTO.....	pag. 7
<b>2.1</b>	DISIMBALLO - CONTENUTO SCATOLA.....	pag. 8
<b>2.2</b>	ASSEMBLAGGIO DEL PRODOTTO.....	pag. 10
<b>2.3</b>	LIVELLAMENTO.....	pag. 16
<b>2.4</b>	ALLACCIAMENTO ELETTRICO.....	pag. 17
<b>2.5</b>	SPOSTAMENTO.....	pag. 18
<b>3.0</b>	PROGRAMMA DI ALLENAMENTO.....	pag. 19
<b>3.1</b>	USO DEL TRASMETTITORE A FASCIA (OPTIONAL).....	pag. 20
<b>3.2</b>	CONSIGLI PRATICI E SUGGERIMENTI D'USO.....	pag. 21
<b>3.3</b>	CONSOLE DI CONTROLLO - (SCHERMATA WORKOUT).....	pag. 22
<b>3.4</b>	CONSOLE DI CONTROLLO - (TASTIERA).....	pag. 23
<b>3.5</b>	CONSOLE DI CONTROLLO - (SCHERMATA PRINCIPALE).....	pag. 24
<b>3.6</b>	PROGRAMMA MANUALE - QUICK START.....	pag. 25
<b>3.7</b>	PROGRAMMA MANUALE - TARGET.....	pag. 25
<b>3.8</b>	PROGRAMMA PREDEFINITI.....	pag. 26
<b>3.9</b>	PROGRAMMI UTENTE.....	pag. 27
<b>3.10</b>	PROGRAMMI HRC.....	pag. 28
<b>3.11</b>	PROGRAMMA WATT.....	pag. 29
<b>3.12</b>	FITNESS TEST.....	pag. 30
<b>3.13</b>	SEZIONE MEDIA & APP.....	pag. 31
<b>4.0</b>	MANUTENZIONE.....	pag. 32
<b>5.0</b>	MESSA FUORI SERVIZIO - SMALTIMENTO.....	pag. 33
<b>6.0</b>	CATALOGO RICAMBI - ORDINE PARTI DI RICAMBIO.....	pag. 33
<b>6.1</b>	TAVOLA RICAMBI.....	pag. 34
<b>6.2</b>	LISTA DELLE PARTI.....	pag. 35
<b>7.0</b>	GARANZIA CONVENZIONALE.....	pag. 37

- Prima del montaggio e dell'impiego, leggere con la massima attenzione questo manuale d'istruzioni e gli eventuali altri fogli di istruzione allegati.
- L'attrezzo è certificato in classe S ed è idoneo per essere installato sia all'interno di un ambiente domestico, per un uso personale, che all'interno di palestre, per un uso collettivo.  
Quando l'attrezzo viene installato all'interno di centri fitness, hotel, circoli o club privati è obbligatorio che gli utilizzatori siano in possesso di certificato medico per fini sportivi comprovante l'idoneità all'attività fisica.
- Usare l'attrezzo solo su una superficie piana e ricoprire il pavimento o la moquette sotto l'attrezzo per evitare danneggiamenti.
- Assicurarsi che chi usa l'attrezzo abbia capito bene le istruzioni, sorvegliando le prime fasi dell'allenamento. Il manuale d'istruzioni deve trovarsi sempre vicino all'attrezzo per una rapida consultazione, in caso di necessità.
- Assicurarsi che l'attrezzo venga usato solo da persone di età superiore a 16 anni, e da persone che siano in buone condizioni fisiche.
- Indossare sempre un abbigliamento adeguato all'attività sportiva, che non ostacoli i movimenti.  
Utilizzare sempre scarpe da ginnastica adatte per la corsa.
- Mantenere saldamente il manubrio di presa con le mani durante l'allenamento. Durante l'esercizio mantenere sotto controllo il battito cardiaco e regolate di conseguenza l'intensità dell'esercizio.
- Quando, durante l'impiego dell'attrezzo, si avvertono giramenti di testa, dolore toracico o sensazione di affanno, interrompere immediatamente l'esercizio e consultare il proprio medico.
- Controllare periodicamente il serraggio della bulloneria nonché l'integrità di tutte le parti dell'attrezzo.
- **NON** installare l'attrezzo all'interno di centri medici; il prodotto non è adatto per scopi riabilitativi.
- **NON** appoggiare bicchieri o bottiglie contenenti bevande vicino o sopra all'attrezzo.
- **NON** rovinare la console e le parti plastiche dell'attrezzo, con oggetti appuntiti, spazzole o spugne abrasive, o sostanze chimiche aggressive.
- **NON** smontare parti dell'attrezzo, tranne nel caso in cui l'operazione sia specificata nel manuale d'istruzioni.
- **NON** collocare l'attrezzo in scantinati, terrazzi, cantine, zone umide in genere, non lasciarlo esposto ad agenti atmosferici (pioggia, sole, ecc) .
- **NON** permettere a bambini o ad animali domestici di avvicinarsi all'attrezzo. È buona regola porre l'attrezzo all'interno di una stanza dedicata e dotata di porta che impedisca l'accesso a chiunque non sia autorizzato ad avvicinarsi a questo tipo di prodotto.
- **NON** usare mai l'attrezzo se danneggiato o non in perfette condizioni. In caso di guasto e/o cattivo funzionamento dell'attrezzo spegnerlo e non manometterlo. Per l'eventuale riparazione rivolgersi solamente ad un centro di assistenza specializzato.
- **NON** pedalare mai scalzi e non indossare scarpe con suola in cuoio o altro materiale rigido.
- **NON** indossare un abbigliamento in materiale sintetico o in misto lana che impedisca la traspirazione durante l'allenamento. L'impiego di indumenti inadeguati può comportare problemi di natura igienica ma anche la possibilità di creare cariche elettrostatiche.

L'attrezzo è progettato e certificato in classe 'S', per un utilizzo collettivo in ambito professionale (centri fitness e palestre) e può essere impiegato anche privatamente in ambito domestico, per tutti coloro che desiderano un prodotto robusto e conforme agli standard di qualità di un prodotto professionale.

Il prodotto è un cicloergometro recumbent per uso sportivo che consente di riprodurre il movimento specifico della bicicletta tradizionale per potersi mantenere in forma attraverso un allenamento costante, ad alta intensità per un efficace miglioramento delle capacità cardiovascolari e della forza resistente.

E' indispensabile seguire tutte le istruzioni e le avvertenze contenute in questo manuale per poter essere sicuri di allenarsi in sicurezza, sforzi intensi e prolungati richiedono una buona condizione fisica e per questo motivo occorre valutare le controindicazioni d'uso elencate di seguito.

**L'impiego del prodotto è vietato nelle seguenti condizioni:**

- **utilizzatore di età inferiore a 16 anni;**
- **utilizzatore di peso superiore al limite indicato nella targa e nei dati tecnici;**
- **utilizzatore in stato di gravidanza;**
- **utilizzatore con diabete;**
- **utilizzatore con patologie legate a cuore, ai polmoni, o ai reni.**

**La garanzia sul prodotto e la responsabilità del distributore vengono a decadere nei seguenti casi:**

- **uso improprio del prodotto diverso da quello specificato nel manuale d'istruzioni;**
- **mancato rispetto degli intervalli e delle modalità della manutenzione;**
- **manomissione del prodotto**
- **impiego di ricambi non originali;**
- **inosservanza degli avvisi di sicurezza riportati nei pittogrammi e nel manuale d'istruzioni.**

Questo manuale contiene tutte le informazioni per l'installazione, la manutenzione e l'uso corretto del cicloergometro recumbent.

L'utilizzatore del prodotto e gli eventuali altri amici e componenti della famiglia che ne faranno uso, hanno l'obbligo di leggere con la massima attenzione le informazioni contenute in questo manuale per poter così eseguire una installazione sicura e un impiego corretto.

Osservare le indicazioni contenute nel manuale garantisce la massima sicurezza personale ed una maggiore durata del prodotto stesso.

Le avvertenze di sicurezza e le parti di testo rilevanti sono state evidenziate in neretto e sono precedute da simboli qui di seguito illustrati e definiti.



**Le informazioni evidenziate da questo simbolo segnalano PERICOLO, prestate la massima attenzione per evitare lesioni personali.**



**Le informazioni evidenziate da questo simbolo segnalano CAUTELA, prestate la massima attenzione per evitare danni al prodotto**

**NOTA:**

I disegni contenuti nel manuale hanno lo scopo di semplificare e rendere più intuitivi gli argomenti trattati.

Tuttavia, a causa di un costante aggiornamento dei prodotti, è possibile che taluni di questi disegni siano differenti dal prodotto acquistato; in tale eventualità si ricorda che si tratta di aspetti estetici e che la sicurezza e le informazioni sulla stessa restano comunque garantite.

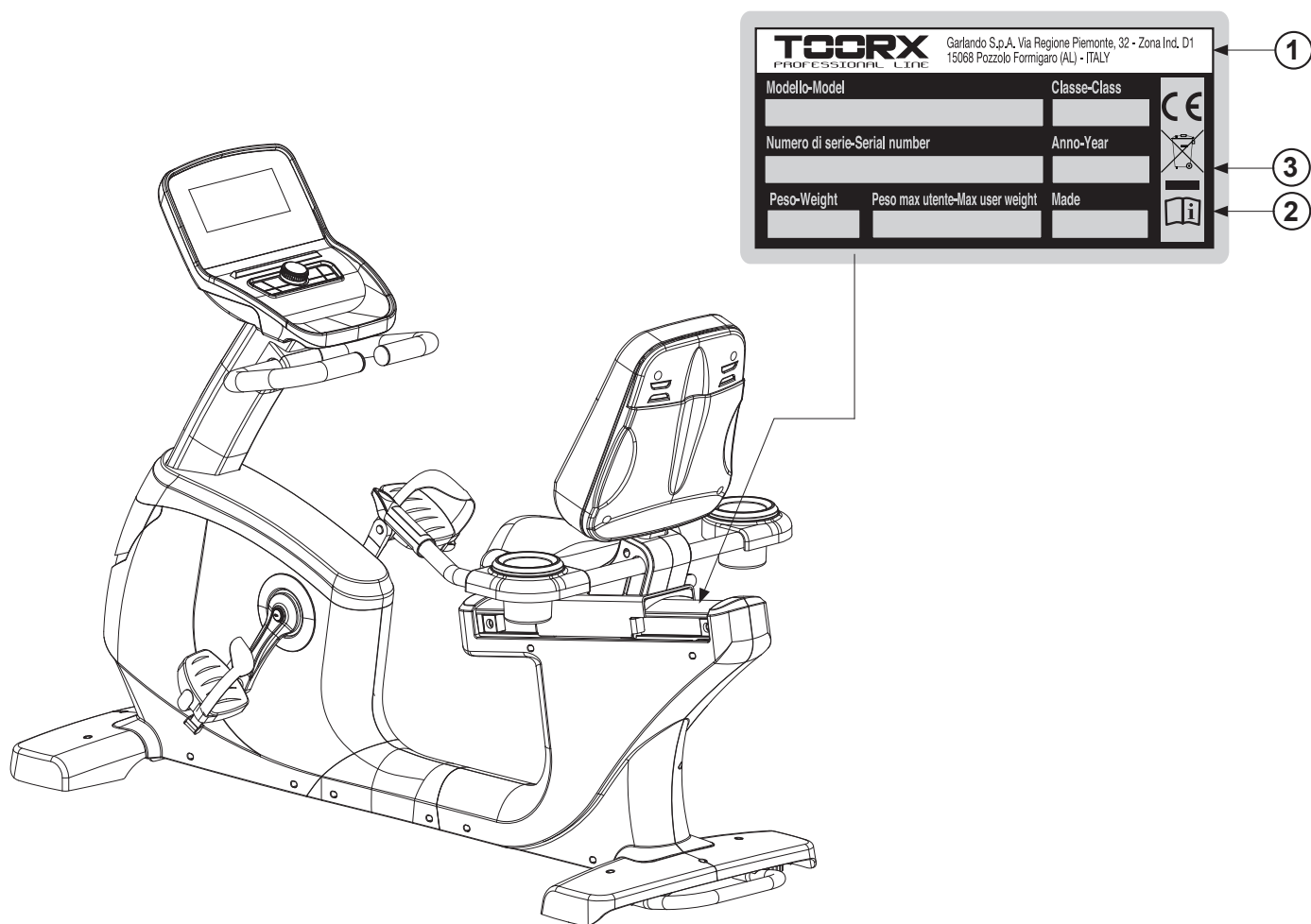
Il costruttore persegue una politica di costante sviluppo ed aggiornamento e può apportare modifiche alle parti estetiche del prodotto senza alcun preavviso.

**1.2**

**TARGHE ADESIVE SUL PRODOTTO**

- 1) La Targa di Identificazione del prodotto riporta l'indirizzo del distributore, i dati tecnici principali e il numero di serie.
- 2) Simbolo di richiamo all'obbligo di lettura del manuale d'istruzioni prima di compiere qualsiasi operazione di montaggio o qualsiasi intervento di manutenzione del prodotto.
- 3) Simboli di indicazione di conformità del prodotto alle direttive comunitarie che riguardano il trattamento e lo smaltimento di sostanze pericolose in apparecchiature elettriche ed elettroniche.

*La targa di identificazione non deve essere rimossa o manomessa, la sigla del modello di prodotto e il numero di serie devono essere sempre citati in caso di richiesta di parti di ricambio.*



REGOLAZIONE DELL'INTENSITÀ	regolazione elettronica a 32 livelli
SISTEMA DI RALLENTAMENTO	sistema con freno ad induzione magnetica
INFORMAZIONI CONSOLE	tempo, distanza, calorie, velocità, RPM, pulsazioni, Watt, Mets
PROGRAMMI DISPONIBILI	programma Manuale Quick Start, programma Manuale Target: (Durata Distanza, Calorie), 32 programmi Predefiniti, 3 programmi HRC, programma Watt costanti, 4 Programmi Utente, Fitness Test.
LUNGHEZZA PASSO	560 mm
INGOMBRI MAX (LXPXH)	1725 x 750 x 1220 mm
PESO DEL PRODOTTO	128 kg
PESO MASSIMO UTENTE	180 kg
RILEVAZIONE CARDIACA	sensori di rilevazione pulsazioni cardiache e ricevitore HR wireless (*)
REGOLAZIONE SEDILE	posizionamento orizzontale
CONFORMITA'	Norme : EN ISO 20957-1 - EN ISO 20957-5 (classe SA) Direttive : 2001/95/CE - 2014/30/UE - 2014/35/UE - 2011/65/UE
ALIMENTAZIONE	240 VAC - 50/60 Hz

(\*) Il ricevitore HR integrato è compatibile con tutti i trasmettitori a fascia toracica del tipo "non codificato" con trasmissione a 5.0/5.3 kHz.  
Il trasmettitore a fascia toracica è disponibile su richiesta.

(\*\*) L'interfaccia Bluetooth® permette il collegamento senza fili tra la console e dispositivi elettronici quali tablet e smartphone per gestire il prodotto e offrire nuove sorprendenti funzionalità. Compatibile con Zwift e Kinomap Fitness App (abbonamento non incluso) con i suoi 120.000 km di video geolocalizzati in tutto il mondo.

**2.0**

**LOCALE DI INSTALLAZIONE DEL PRODOTTO**

**CARATTERISTICHE DELL'AMBIENTE:**

- L'ambiente idoneo per l'installazione e la conservazione del prodotto deve essere:
  - coperto e sufficientemente ampio,
  - dotato di illuminazione artificiale e naturale adatta,
  - dotato di una o più finestre di aerazione,
  - con temperatura operativa tra 5°C e 32°C,
  - con umidità relativa percentuale tra 20% e 90%.

Il prodotto **NON** deve essere installato all'aperto o in locali umidi o esposti ad atmosfera salina.

**CARATTERISTICHE DEL PAVIMENTO:**

- Il suolo idoneo per la collocazione del prodotto deve essere:
  - con pavimentazione perfettamente in piano,
  - con solaio di portata adeguata al peso del prodotto.

La pavimentazione realizzata in materiali di pregio (ad esempio: moquettes o parquet) deve essere protetta con una lastra di gomma o dei ritagli di feltro nelle zone d'appoggio.

**REQUISITI DEL LOCALE D'INSTALLAZIONE:**

- La zona della stanza nella quale si posiziona il prodotto non deve essere esposta al sole, se presente una grossa superficie finestrata occorre provvedere interponendo una tenda coprente di protezione.

Il prodotto deve essere tenuto lontano anche dai sistemi di condizionamento e riscaldamento dell'aria, per evitare, durante l'allenamento, di essere investiti da fonti di ventilazione.

**REQUISITI DI SICUREZZA:**

- Qualora il prodotto sia impiegato in ambito privato, all'interno di un ambiente domestico, è preferibile installare l'attrezzo in una camera che disponga di porta con serratura, in modo che non sia accessibile a bambini o animali domestici.

**2.1**

**DISIMBALLO - CONTENUTO SCATOLA**

L'imballo è costituito da una scatola in cartone chiusa con punti metallici e nastri di reggiatura.

*Per sollevare e spostare la scatola chiedere l'aiuto di altre persone, nel caso di imballi voluminosi e pesanti.*

Quando si depona la scatola sul pavimento rispettare l'indicazione "Lato Alto", segnalato dalla freccia apposita stampata sul cartone. Per aprire la scatola, tagliare i nastri di reggiatura con delle forbici, poi con una pinza rimuovere ed eliminare gli eventuali punti metallici di chiusura.



**L'imballo è realizzato in materiale riciclabile; per lo smaltimento degli elementi da imballo rispettare le norme locali per il recupero dei materiali riciclabili.**

**Gli elementi dell'imballo (cartone e sacchetti), non devono essere lasciati alla portata dei bambini, in quanto potenziali fonti di pericolo.**



**Si consiglia di non danneggiare l'imballo originale e possibilmente di conservarlo; questo nell'eventualità che il prodotto presenti dei difetti e sia necessaria la riparazione o la sostituzione in garanzia.**

*Dopo aver tolto il prodotto dalla scatola, verificate eventuali danni subiti durante il trasporto e controllate la presenza di tutte le parti illustrate nella pagina seguente.*







FERRAMENTA DI MONTAGGIO

**STEP 1**

⑦A M8\*1.25\*110L 4PCS

⑦ M8\*1.25\*70L 4PCS

⑩ D16\*D8.5\*1.2T 8PCS

⑨ D15.4\*D8.2\*2T 8PCS

---

**STEP 2**

⑩ D16\*D8.5\*1.2T 4PCS

⑨ D15.4\*D8.2\*2T 4PCS

⑮ M8\*1.25\*15L 4PCS

---

**STEP 3**

⑳ M5\*12L 8PCS

---

**STEP 4**

⑧ D22\*D8.5\*1.5T 4PCS

⑨ D15.4\*D8.2\*2T 3PCS

⑪ M8\*1.25\*50L 4PCS

⑮ M8\*1.25\*15L 3PCS

⑩ D16\*D8.5\*1.2T 3PCS

---

**STEP 5**

⑪ M8\*1.25\*35L 4PCS

⑫ 97.2\*75\*42 1PC

⑩ D16\*D8.5\*1.2T 4PCS

⑳ M5\*12L 8PCS

⑬ ST4.2\*15L 1PC

(mm)

Dopo l'apertura dell'imballo originale nel luogo scelto per l'installazione del prodotto, per agevolare le operazioni di assemblaggio, predisporre nella stanza una zona libera da elementi di arredo, quindi rimuovere tutto il materiale contenuto nell'imballo e distenderlo sul pavimento, pronto per essere montato.

Il materiale di ferramenta e gli attrezzi necessari per il montaggio sono contenuti all'interno di una busta.



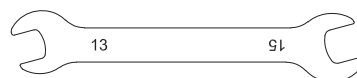
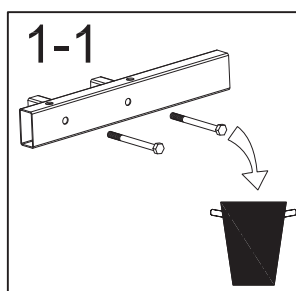
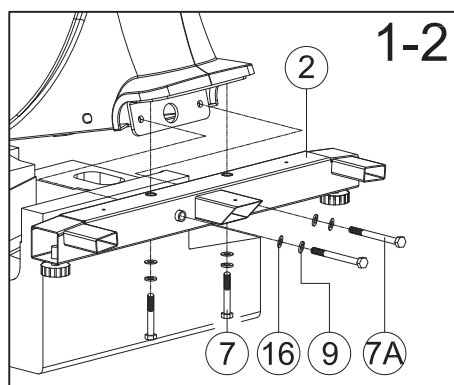
**Allontanare bambini e animali domestici durante le operazioni di assemblaggio.**

**STEP 1A**

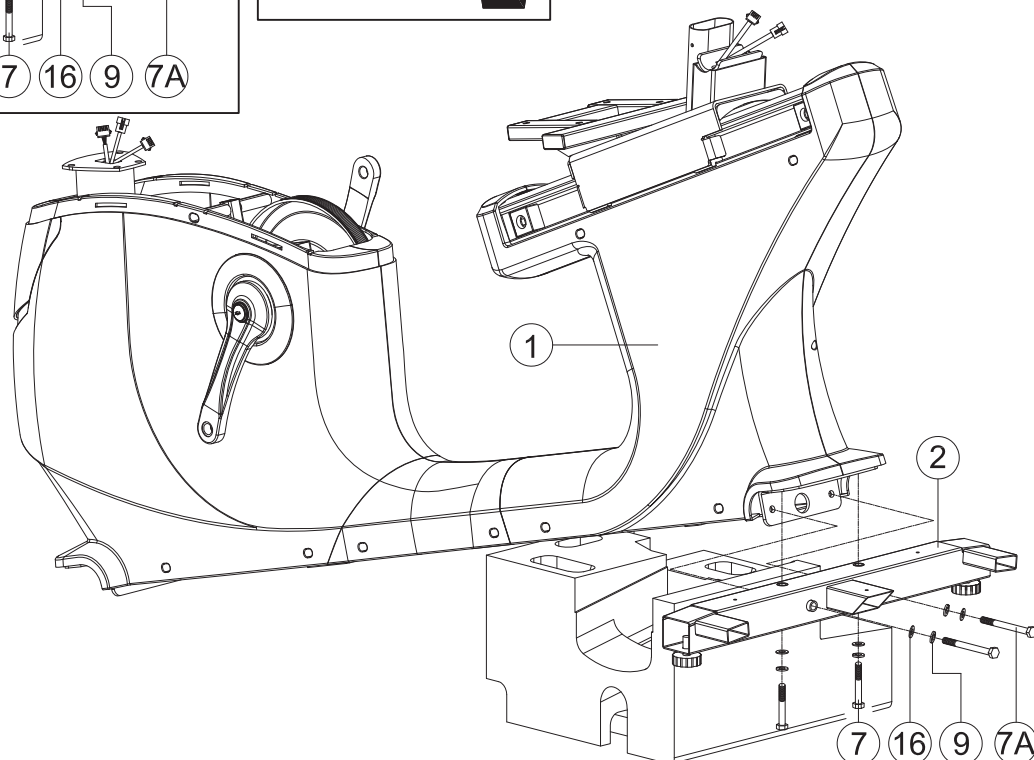
Per rendere più agevoli le operazioni in questa fase di montaggio si può mettere uno spessore, come ad esempio parte del polistirolo dell'imballo oppure un grosso libro sotto al telaio, in modo da sollevare la parte posteriore del telaio, come rappresentato in figura.

**1-1)** Svitare i bulloni di bloccaggio e rimuovere la staffa di protezione impiegata per l'imballo del prodotto. I due bulloni e la staffa fanno parte dell'imballo e possono essere smaltiti negli appositi contenitori.

**1-2)** Inserire la barra di appoggio posteriore **2** nei fori preposti del telaio **1** e fissarla serrando dalla parte inferiore due bulloni **7** con rondelle spaccate **9** e rondelle piane **16** e serrando dalla parte anteriore due bulloni **7A** con rondelle spaccate **9** e rondelle piane **16**.



7		M8x1.25x70L	x4
7A		M8x1.25x110L	x4
9		D15.4xD8.2x2T	x8
16		D16xD8.5x1.2T	x8

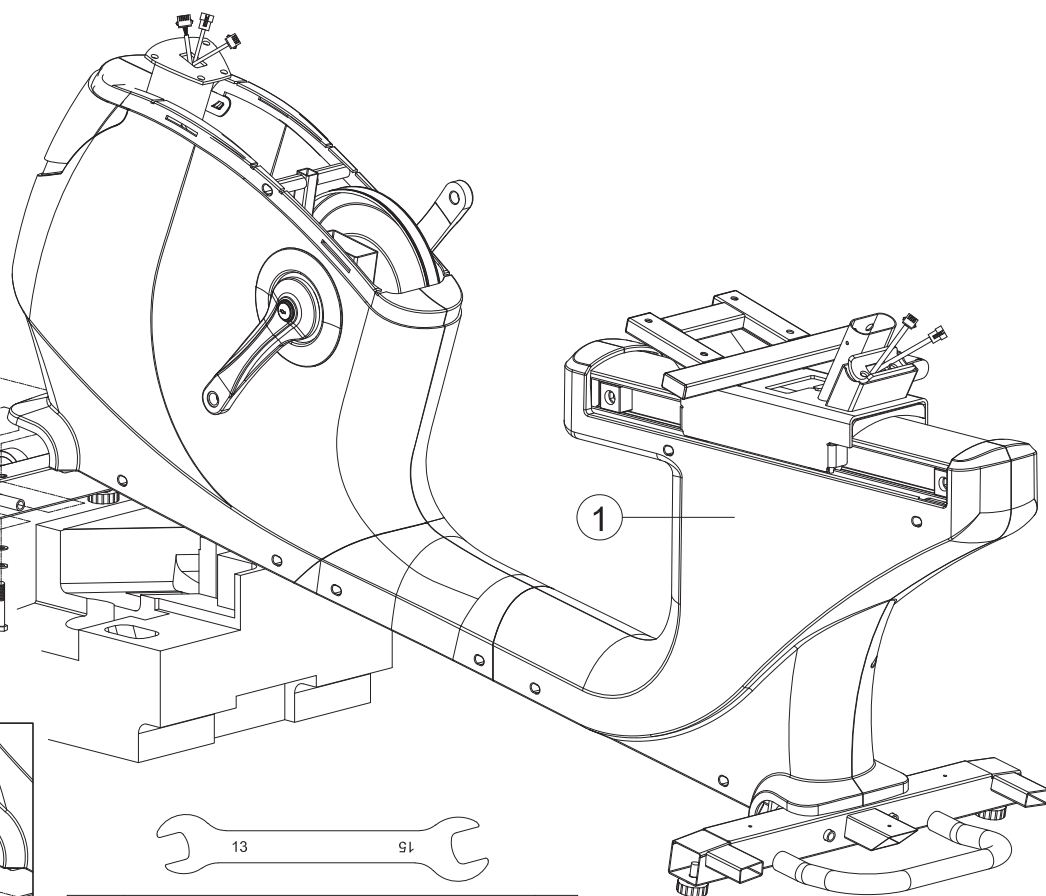
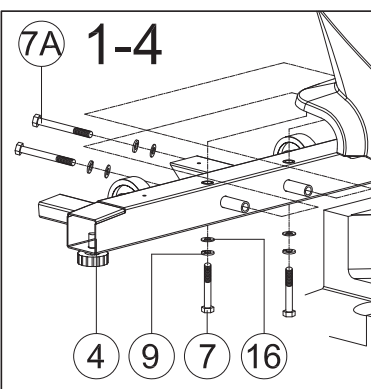
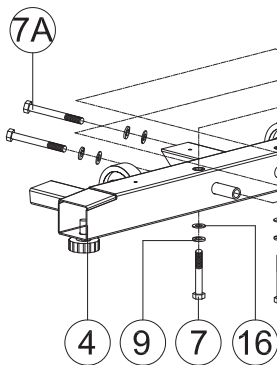
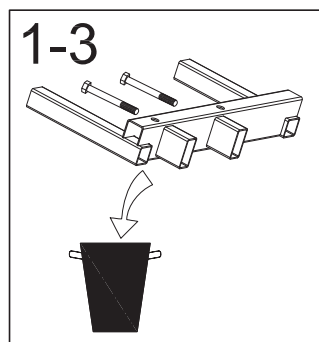


**STEP 1B**

Per rendere più agevoli le operazioni in questa fase di montaggio si può mettere uno spessore, come ad esempio parte del polistirolo dell'imballo oppure un grosso libro sotto al telaio, in modo da sollevare la parte anteriore del telaio, come rappresentato in figura.

**I-3)** Svitare i bulloni di bloccaggio e rimuovere la staffa di protezione impiegata per l'imballo del prodotto. I due bulloni e la staffa fanno parte dell'imballo e possono essere smaltiti negli appositi contenitori.

**I-4)** Inserire la barra di appoggio anteriore **4** nei fori preposti del telaio **1** e fissarla serrando dalla parte inferiore due bulloni **7** con rondelle spaccate **9** e rondelle piane **16** e serrando dalla parte anteriore due bulloni **7A** con rondelle spaccate **9** e rondelle piane **16**.



7		M8x1.25x70L	x4
7A		M8x1.25x110L	x4
9		D15.4xD8.2x2T	x8
16		D16xD8.5x1.2T	x8

**STEP 2**

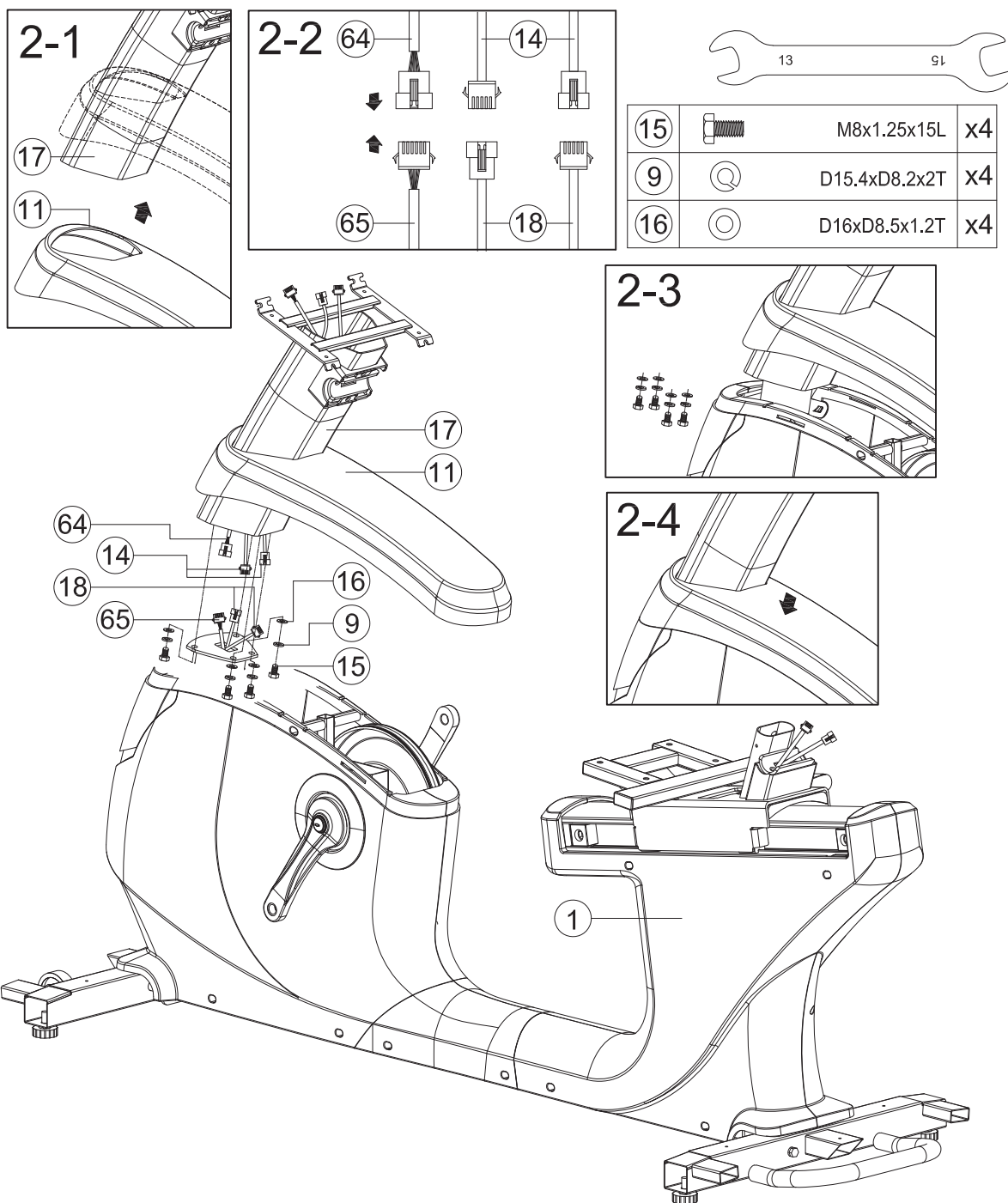
**2-1)** Occorre procedere alla fase di montaggio seguente con l'aiuto di una persona incaricata di avvicinare e sostenere il tubo di supporto manubrio **17** al punto di innesto sul corpo principale **1**, quindi dalla parte inferiore infilare la carena superiore **11**, rispettando l'orientamento come mostrato nell'illustrazione.

**2-2)** La seconda persona deve occuparsi di collegare il connettore del cavo intermedio **64**, proveniente dal tubo di supporto manubrio **17**, alla relativa presa

del cavo inferiore **65** in uscita dal corpo principale e collegare i connettori dei cavi inferiori dei sensori di rilevamento pulsazioni **18** con le rispettive prese dei cavi intermedi **14**.

**2-3)** Infilare il tubo di supporto manubrio **17** nel punto di innesto predisposto sul telaio e fissarlo serrando quattro bulloni **15** corredati di rondella spaccata **9** e rondella piana **16**.

**2-4)** Abbassare la carena superiore **11** agganciandola alle carene laterali anteriori sx/dx.

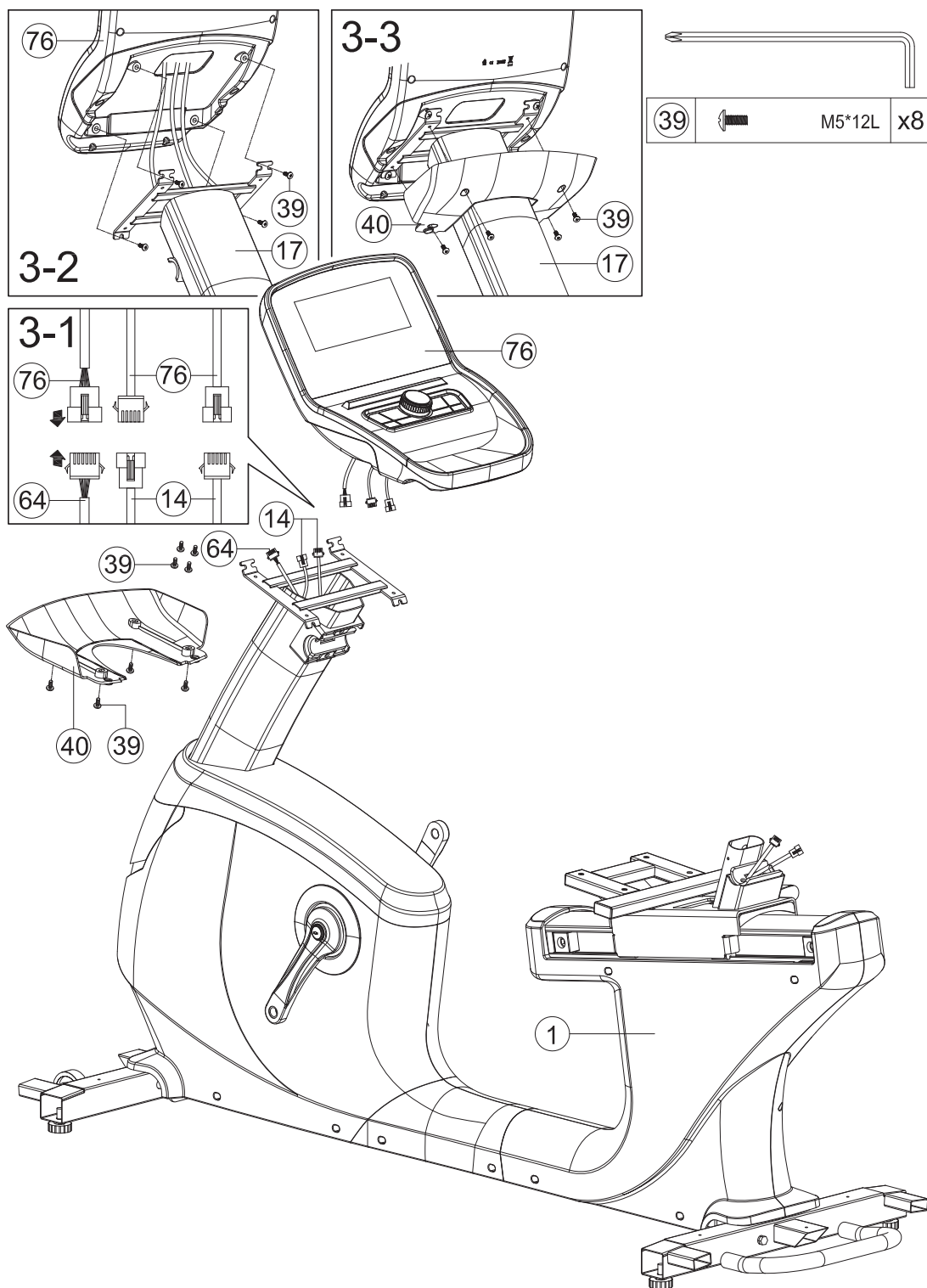


**STEP 3**

**3-1)** Avvicinare la console **76** al tubo di supporto manubrio **17** e collegare il connettore del cavo intermedio **64** con il connettore del cavo superiore **63** e collegare i cablaggi superiori **32L/32R** dei pulsanti remoti e sensori pulsazioni con i connettori dei cablaggi intermedi **14**.

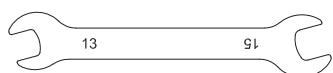
**3-2)** Posizionare la console **76** sulla testa del tubo di supporto manubrio **17** e fissarla serrando quattro viti **39**.

**3-3)** Fissare la vaschetta posteriore della console **40** al tubo di supporto manubrio **17** serrando quattro viti **39**.

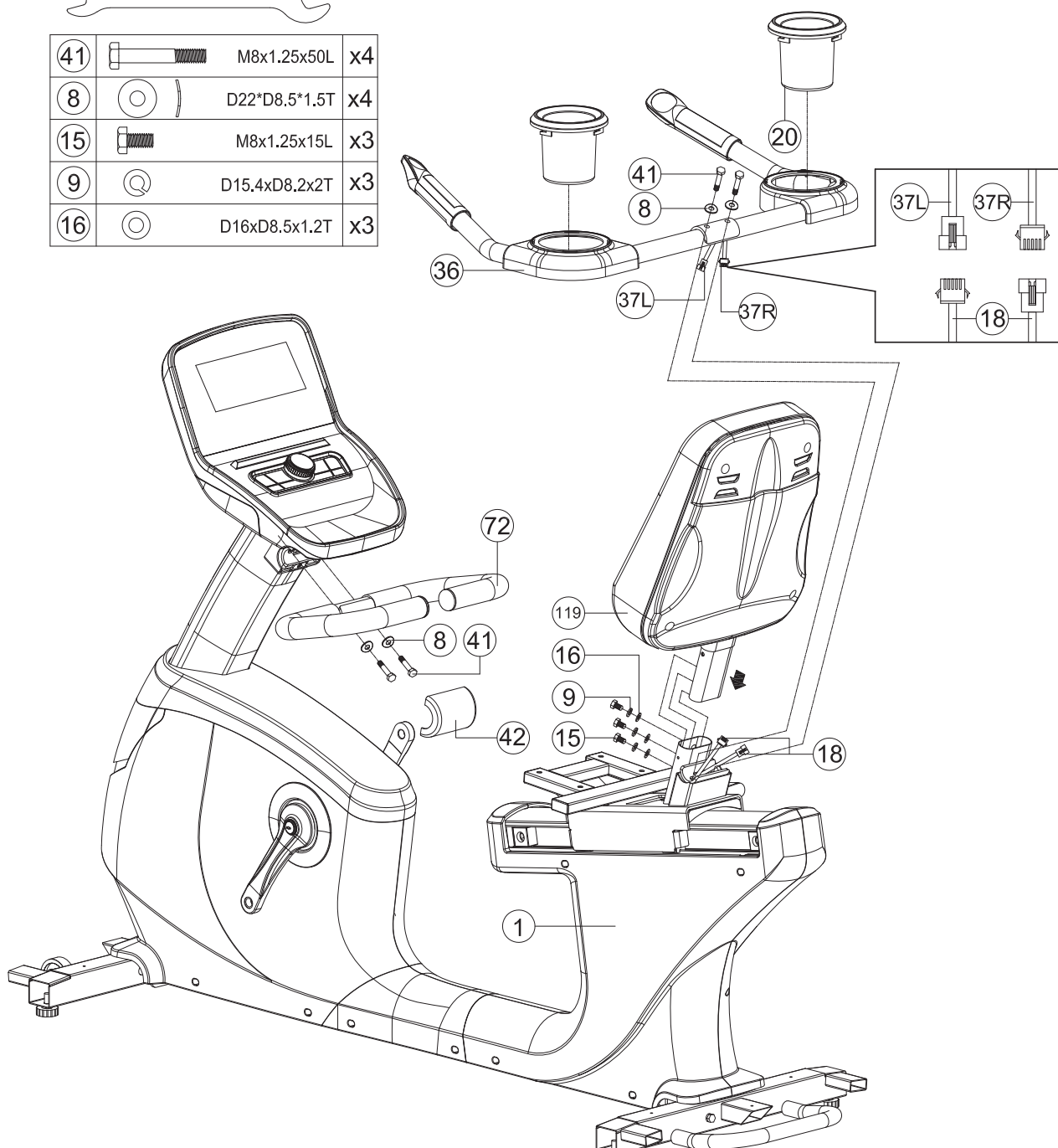


**STEP 4**

- Inserire lo schienale **119** nell'apposito tubo sul carrello di scorrimento e fissarlo serrando tre bulloni **15** corredati di rondelle spaccate **9** e rondelle piane **16**.
- Avvicinare il manubrio inferiore **36** alla sede di fissaggio sul telaio **1** e collegare i connettori dei cablaggi inferiori **37L/R** in uscita dal manubrio, ai connettori del cablaggio intermedio **18**, quindi fissare il manubrio inferiore **36** serrando due bulloni **41** corredati di rondelle curve **8**.
- Inserire i due porta borraccia **20** nei fori delle cornici porta borraccia.
- Fissare il manubrio frontale **72** all'attacco nella sede di fissaggio serrando due bulloni **41** corredati di rondelle curve **8**. Accoppiare a pressione la copertura anteriore **42** sull'attacco manubrio.



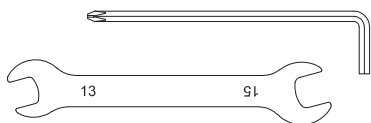
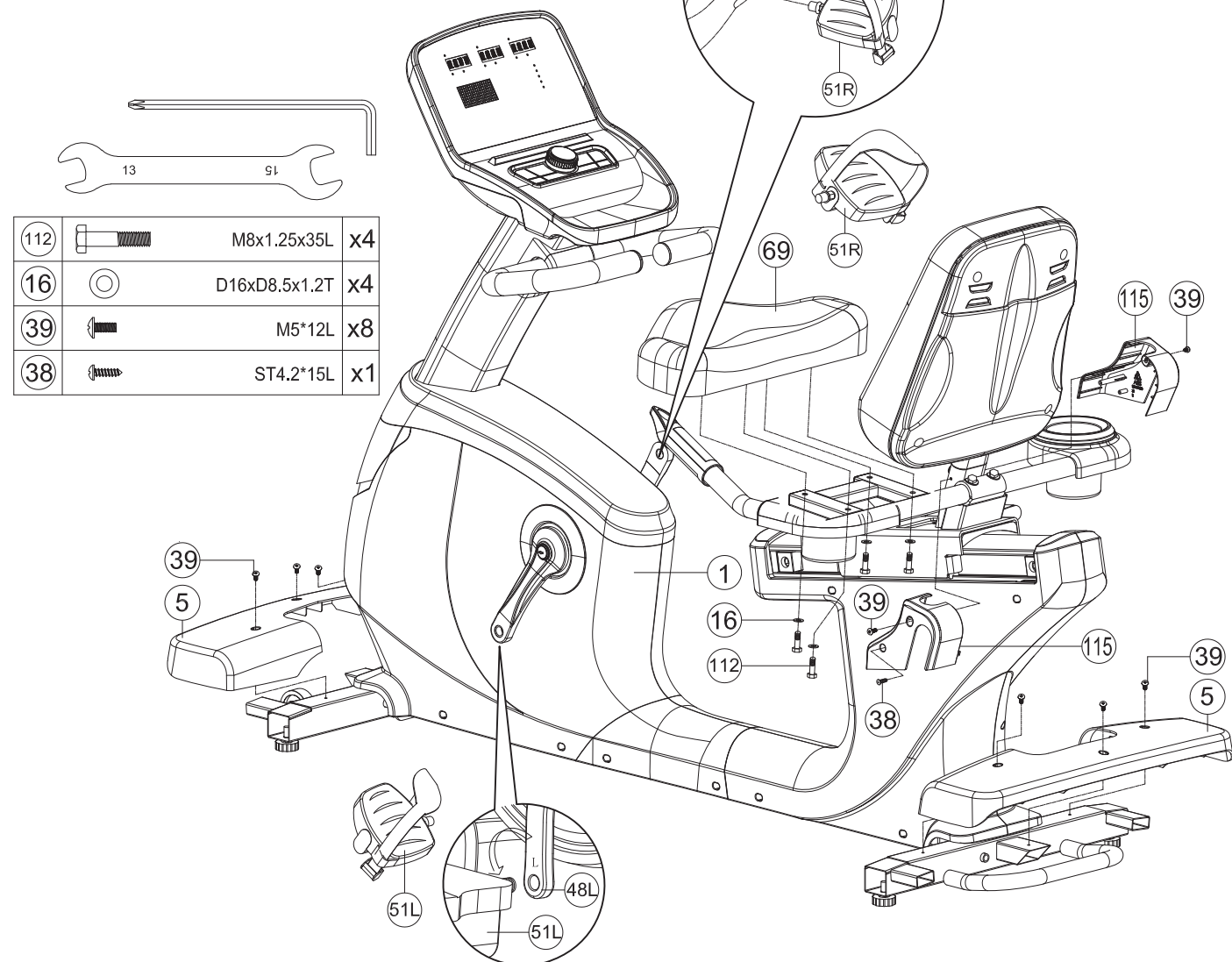
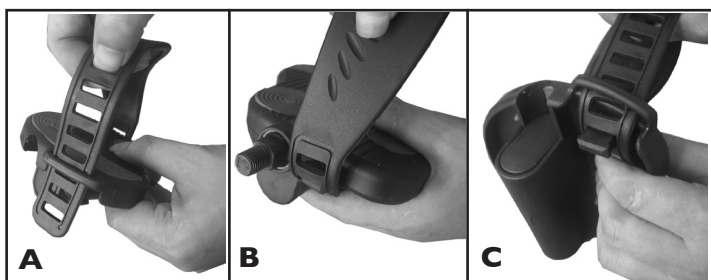
41		M8x1.25x50L	x4
8		D22*D8,5*1,5T	x4
15		M8x1.25x15L	x3
9		D15,4xD8,2x2T	x3
16		D16xD8,5x1,2T	x3





**STEP 5**

- Avvitare il pedale sinistro **51L**, contrassegnato con la lettera **(L)**, alla pedivella di sinistra **48L**, ruotando la chiave in senso antiorario. Dal lato opposto, avvitare il pedale destro **51R** contrassegnato con la lettera **(R)**, alla pedivella di destra **48R**, ruotando la chiave in senso orario.
- Qualora non fossero montate, agganciare le cinghie blocca-piede in gomma ai pedali destro e sinistro, agganciando le asole nei pioli predisposti; rispettare il verso di montaggio della cinghia (vedi figura **A-B-C**).
- Fissare le coperture delle barre di appoggio anteriori e posteriori **5** sopra le rispettive barre di appoggio fissandole ciascuna con tre viti **39**.
- Accoppiare le coperture di protezione del manubrio inferiore **115** e fissarle serrando in ciascuna una vite **38** e una vite **39**.
- Fissare la sella **69** sopra al carrello serrando quattro bulloni **112** corredati di rondella piana **16**.



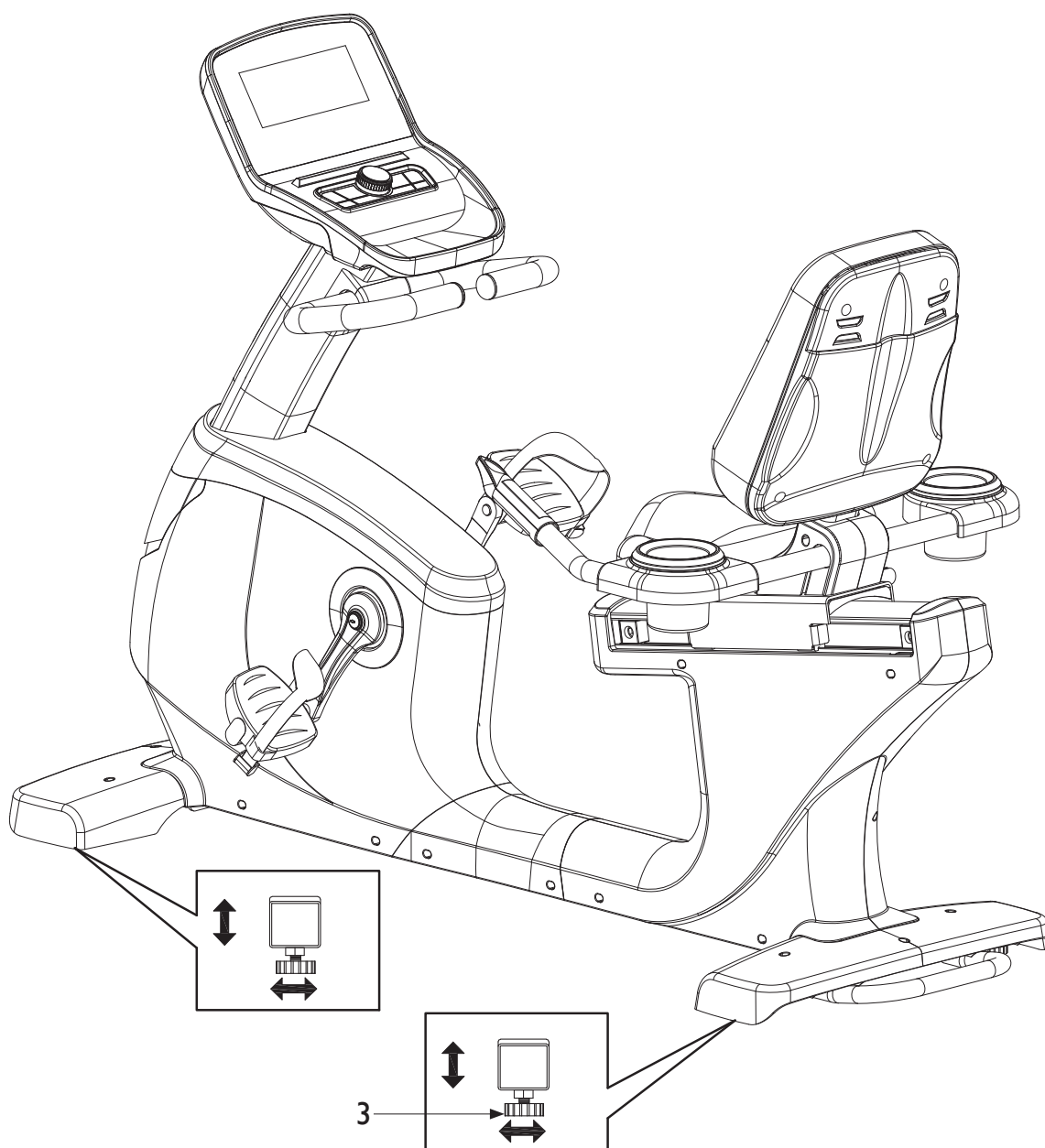
112		M8x1.25x35L	x4
16		D16xD8.5x1.2T	x4
39		M5*12L	x8
38		ST4.2*15L	x1



**2.3**

**LIVELLAMENTO**

- Per compensare eventuali dislivelli del pavimento il prodotto è dotato di quattro piedini regolabili **3** posti sotto la barra di appoggio anteriore e quella posteriore.
- A questo punto l'assemblaggio del prodotto è concluso. Prima dell'impiego leggere le restanti parti del manuale per apprendere tutte le informazioni sull'uso in sicurezza del prodotto.





**PRIMA DI COLLEGARE LA SPINA ELETTRICA**

Verificare che l'impianto abbia caratteristiche idonee verificando i dati tecnici riportati sulla targhetta.

Verificare che la presa al muro sia adatta per il tipo di spina e che disponga di "presa di terra".

Verificare che l'interruttore di rete di colore rosso sia in posizione "O" - Off.

Il prodotto è corredato di cavo elettrico di rete con spina elettrica **66** di tipo Schuko che deve essere collegata ad una appropriata presa a muro con tensione nominale fino a 230 VAC, dotata di messa a terra.

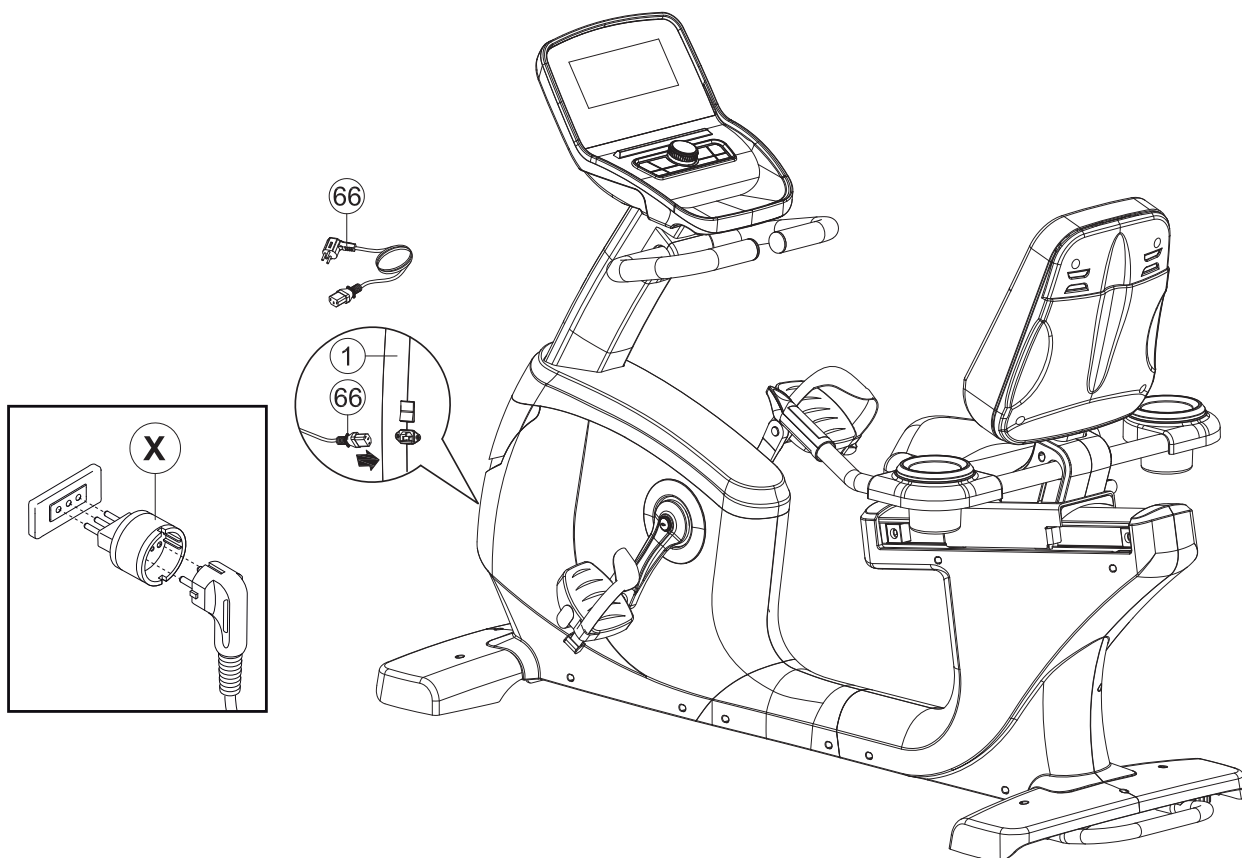
Nel lato anteriore del vano motore, si trovano la presa **58** alla quale viene allacciato il cavo di rete e l'interruttore generale **57** con il quale si accende e si spegne il prodotto.



**PRECAUZIONI PER SPINA E CAVO DI RETE**

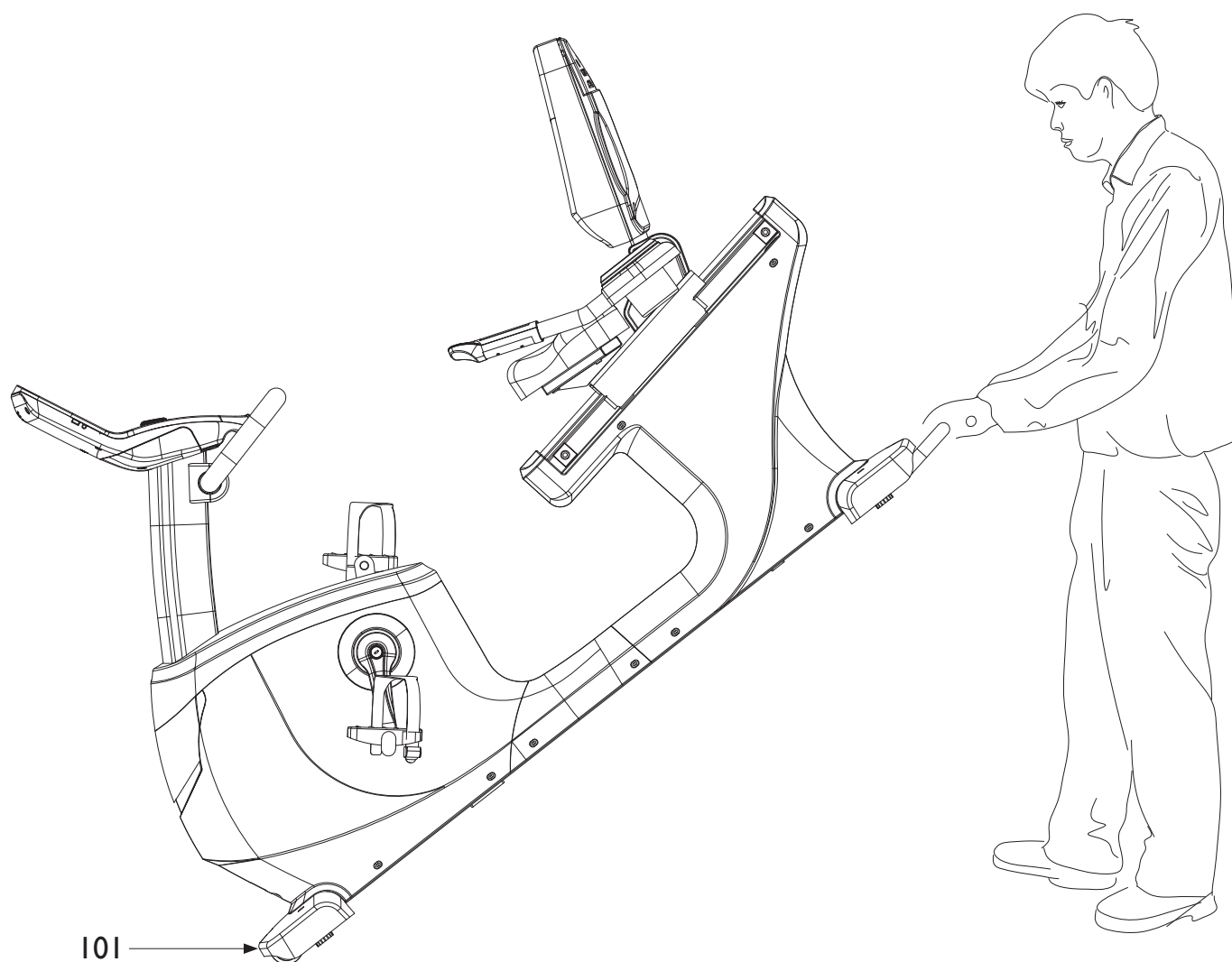
Collegare la spina elettrica ad una presa da parete che sia sufficientemente distante dal prodotto per evitare cortocircuiti che potrebbero venire causati da gocce di sudore e dall'acqua.

**NON** utilizzare prese multiple o prolunghie, utilizzare solamente adattatori conformi **X** (adattatore non fornito).



**2.5****SPOSTAMENTO**

- Le due estremità della barra di appoggio anteriore sono equipaggiate con delle ruote **101**.  
Per i piccoli spostamenti all'interno della stanza afferrare l'apposita maniglia di presa posta sulla barra di appoggio posteriore, quindi inclinare l'attrezzo fino a portarlo in equilibrio sulle ruote anteriori.  
Spingere l'attrezzo in avanti facendolo scorrere sulle due ruote fino al punto desiderato, dopodichè abbassarlo delicatamente facendo forza sulle braccia.



Prima di cominciare ad utilizzare il prodotto è consigliato consultare il proprio medico per una verifica delle condizioni fisiche e per valutare con lui particolari precauzioni conseguenti alla pratica di questa attività fisica.

Per coloro che iniziano ad utilizzare il prodotto senza alcun allenamento, è necessario un approccio tranquillo, limitando le sedute di utilizzo a non più di tre settimanali e mantenendo dei tempi e delle velocità minime, sia per prendere confidenza con i comandi della console che per distaccarsi lentamente dalla sedentarietà.

Per coloro che già praticano attività sportiva ed intendono utilizzare il prodotto come coadiuvante dei loro esercizi, si consiglia di rivolgersi ad un personal trainer per la programmazione delle sessioni allenanti e la realizzazione della scheda di allenamento.

Monitorando le pulsazioni cardiache durante l'allenamento si può finalizzare la propria attività per 3 obiettivi:

- **dimagrimento:** mantenendo un regime cardiaco tra **60% e 75%** si possono consumare calorie senza dover fare sforzi;
- **miglioramento capacità respiratorie:** mantenendo un regime cardiaco tra **75% e 85%** si possono allenare i polmoni, lavorando a regime aerobico;
- **miglioramento capacità cardiovascolari:** mantenendo un regime cardiaco tra **85% e 95%** si può allenare il cuore lavorando, a regime anaerobico.

L'uso del prodotto deve essere coadiuvato in tre fasi.

**RISCALDAMENTO:** prima di affrontare un allenamento servendosi del prodotto è sempre bene fare alcuni esercizi per il riscaldamento e lo scioglimento dei muscoli, giusto per portare il corpo in temperatura e preparare cuore e polmoni.

**ALLENAMENTO:** partire a regime ridotto e dopo il riscaldamento aumentare progressivamente l'intensità dell'esercizio fino a quando il battito cardiaco raggiunge il valore di soglia desiderato.

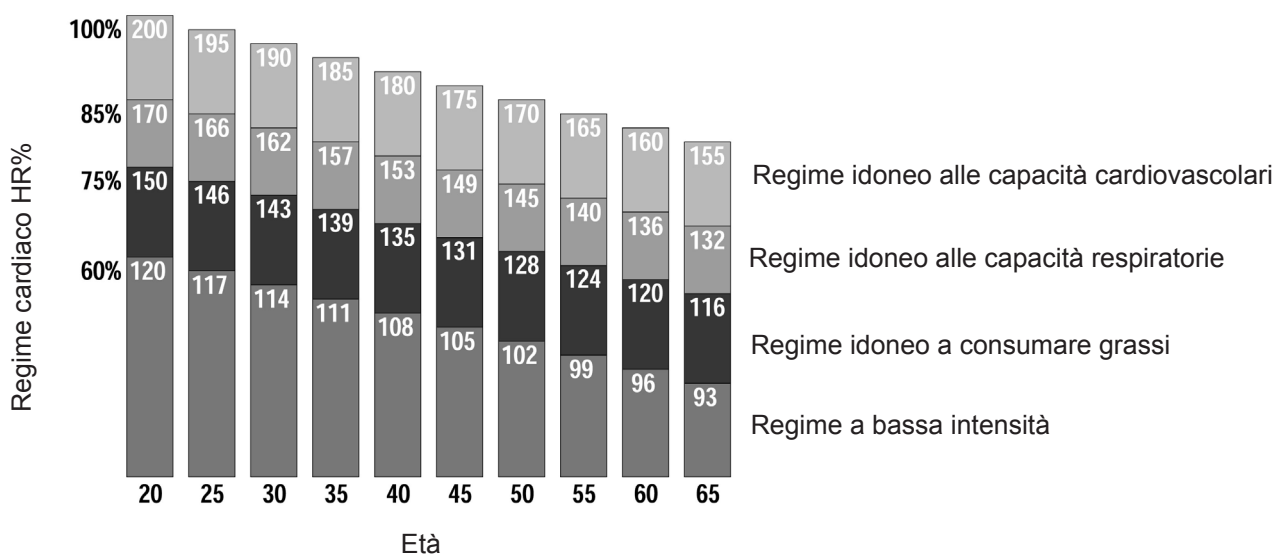
Mantenere costante la frequenza cardiaca nella fase desiderata in base al proprio "obiettivo" (dimagrimento, miglioramento capacità respiratorie oppure miglioramento capacità cardiovascolari).

Durante le prime settimane d'impiego, le sedute di allenamento non devono essere protratte per più di 20 minuti; una volta acquisita confidenza e capacità, le sedute possono essere portate fino a 60 minuti.

**RAFFREDDAMENTO:** al termine della seduta di utilizzo del prodotto, rilassarsi praticando il defaticamento per alcuni minuti con degli esercizi di stretching.



**L'attività in regime di allenamento anaerobico è consentita solo da sportivi professionisti bene allenati.**



**3.1**

**USO DEL TRASMETTITORE A FASCIA (OPTIONAL)**



- **Prima di utilizzare il trasmettitore a fascia leggere con attenzione le istruzioni di questa pagina e quelle eventuali fornite dal costruttore.**
- **Dopo ogni utilizzo staccare il trasmettitore dalla fascia elastica, pulirli dal sudore e asciugarli accuratamente.**
- **Pulire il trasmettitore con un panno umido e sapone neutro, la fascia elastica deve venire lavata regolarmente, si consiglia il lavaggio in lavatrice, assieme agli indumenti sportivi, ad una temperatura inferiore a 40°.**
- **Fascia e trasmettitore devono essere conservati fuori da cassetti, buste chiuse o altri contenitori, si consiglia di appenderli ad una parete, in modo che sia garantita la perfetta asciugatura.**

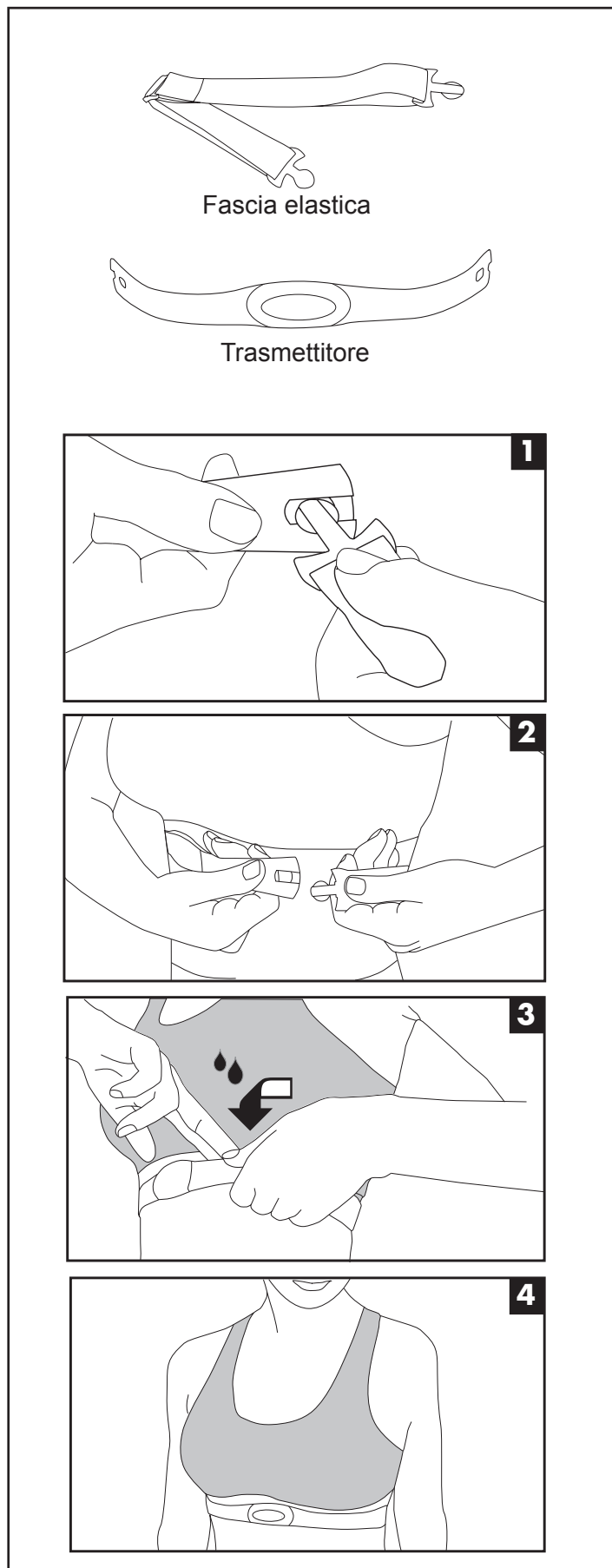
Il trasmettitore a fascia toracica è disponibile su richiesta. Il trasmettitore è del tipo non codificato, con range di frequenza 5.0/5.3 kHz è costituito da due elementi: il trasmettitore che invia i segnali radio alla console e la fascia elastica che permette il bloccaggio del trasmettitore al torace.

Per le istruzioni specifiche del trasmettitore a fascia toracica, riferirsi ai fogli di istruzione presenti all'interno della confezione del prodotto stesso.

- 1) Agganciare un'estremità del trasmettitore alla fascia elastica.
- 2) Regolare la lunghezza della fascia elastica (in base al proprio torace), agendo sull'apposita fibbia. Posizionare la fascia elastica appena sotto ai pettorali, come mostrato, quindi agganciare l'altro capo della fascia elastica al trasmettitore.
- 3) Sollevare il trasmettitore e inumidire con le dita bagnate d'acqua gli elettrodi posti sul retro.
- 4) Verificare che la superficie con gli elettrodi aderisca bene sulla pelle.

L'indicazione delle pulsazioni cardiache misurate tramite la fascia è soltanto un valore di riferimento utile a monitorare la frequenza del cuore a seconda del regime di allenamento che si intende svolgere e per ottenere un riferimento per il consumo calorico.

In nessun caso la misura rilevata dal trasmettitore può essere considerata come dato medico.



Chi si accinge ad utilizzare l'attrezzo per la prima volta dovrà anzitutto familiarizzare con la console e studiarne il funzionamento, prima di cimentarsi in un programma di allenamento.

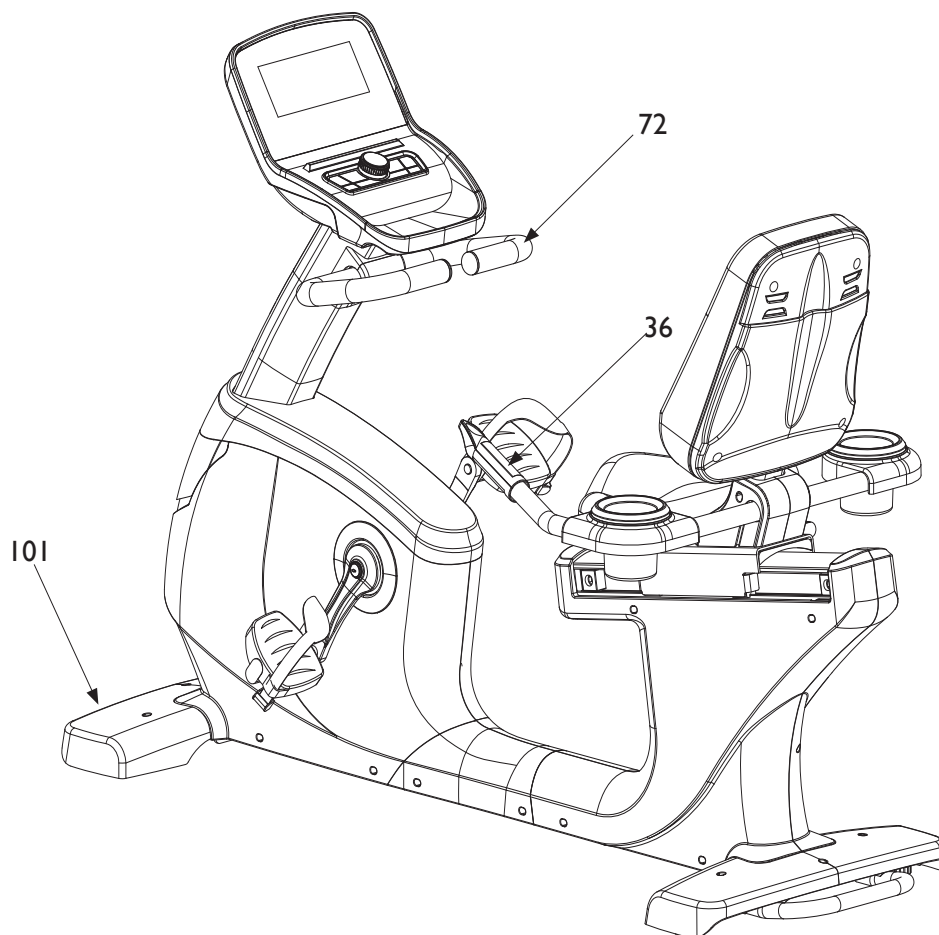
- Sedersi sul sedile.  
Afferrare il manubrio inferiore **36** e mettere un piede alla volta sui pedali.  
Regolare le cinghie dei pedali, qualora siano eccessivamente larghe o strette: staccare la linguetta di regolazione e inserirla nell'asola desiderata.
- Verificare la corretta regolazione del sedile, a seconda della propria statura.  
Per regolare la posizione del sedile lungo il binario agire sull'asta laterale per sbloccare il perno e spostare liberamente il sedile sul binario.  
Una volta raggiunta la posizione idonea, rilasciare la leva per bloccare il carrello in posizione.



**PERICOLO**

**Il sedile non deve essere regolato né troppo distante né troppo vicino ai pedali. Durante la massima estensione dei pedali, le gambe non devono rimanere né tese né troppo piegate, ma leggermente flesse, questo per evitare stiramenti muscolari. Per una buona postura sull'attrezzo è importante mantenere la schiena in posizione retta, a contatto dello schienale, evitando di portare il collo troppo in avanti.**

- Le prese posteriori devono essere afferrate durante il normale allenamento, esse sono fornite di sensori palmari per rilevare le pulsazioni cardiache. Durante intervalli di allenamento ad alta intensità, si può afferrare il manubrio anteriore **72** posto sotto la console.
- Per i piccoli spostamenti l'attrezzo è fornito di due ruote **101** nella parte anteriore; sollevando l'attrezzo dal manubrio posteriore si portano a contatto le ruote sul terreno e si può orientare l'attrezzo nella direzione di marcia desiderata.



**3.3**

**CONSOLE DI CONTROLLO - (Schermata Workout)**

La console è costituita da un monitor TFT tattile da 10.1" che tramite un software di interfaccia dedicato consente la visualizzazione dei seguenti dati.

**SPEED - RPM**

- La VELOCITÀ istantanea che viene raggiunta durante l'esercizio in km/h.
- Il numero delle ROTAZIONI AL MINUTO istantanee effettuate sui pedali (giri al minuto).

**TIME**

- Il TEMPO di durata dell'esercizio partendo da zero, oppure il conteggio alla rovescia dal tempo impostato come obiettivo TARGET fino a zero.

**CALORIES**

- Il consumo di CALORIE durante l'esercizio espressa in kcal, oppure il conteggio alla rovescia del consumo calorico impostato come obiettivo TARGET fino a zero (\*).

**DISTANCE**

- La DISTANZA parziale accumulata dall'inizio dell'esercizio, oppure il conteggio alla rovescia della distanza totale impostata come obiettivo TARGET fino a zero.

**WATT**

- Indica l' ENERGIA espressa in Watt, che viene prodotta nel corso dell'esercizio.

**LEVEL**

- Indica il LIVELLO DI INTENSITÀ dell'esercizio riferito alla forza antagonista presentata dai pedali, può essere regolato su 32 differenti livelli, tramite comando elettrico.

**PULSE**

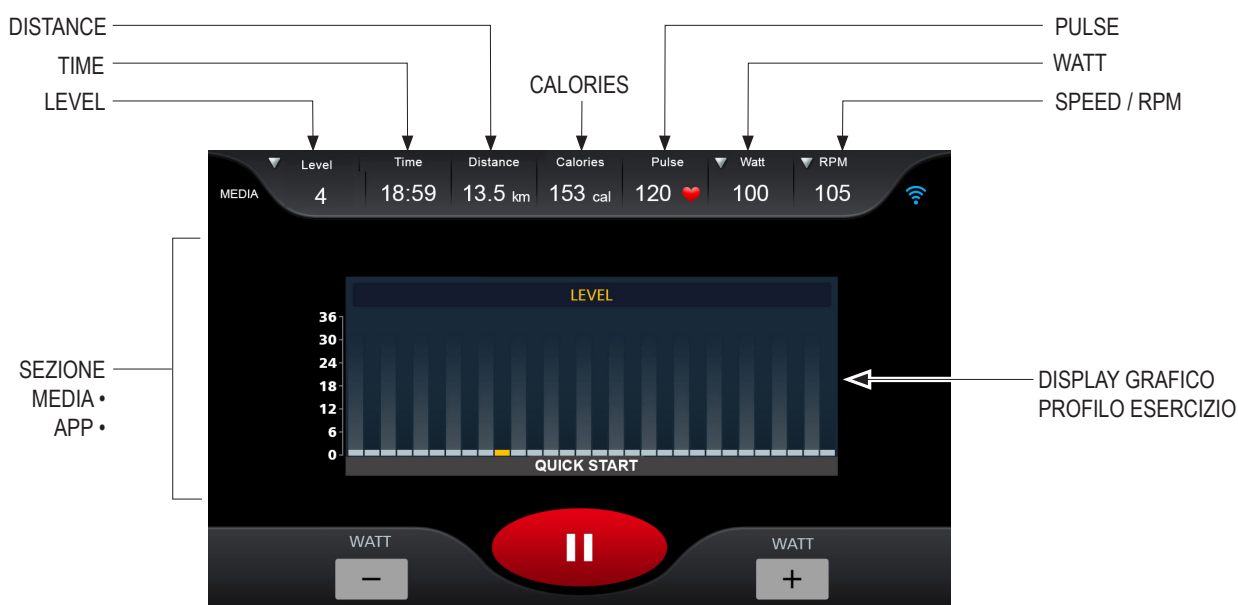
- La FREQUENZA CARDIACA, misurata impugnando i sensori di rilevazione sul manubrio oppure tramite il trasmettitore a fascia toracica (optional). Il valore viene misurato in bpm (battiti al minuto) (\*).

(\*). Ricordiamo che la misura fornita è soltanto un dato di riferimento approssimativo e in nessun caso può essere considerato come un dato di riferimento medico.

Il **DISPLAY GRAFICO** centrale svolge funzioni di visualizzazione grafica del profilo dei programmi pre-impostati, permette l'editing dei programmi utente e visualizza il livello di intensità in qualunque modalità d'uso dell'attrezzo.

Il **METs** è l'unità di misura che esprime il consumo di ossigeno a riposo (metabolismo basale), per convenzione pari a 3.5 ml. per kg. di peso corporeo. La misura visualizzata a esercizio concluso corrisponde alla conversione in Mets del consumo di ossigeno massimo teorico; un valore di 10 METs significa, ad esempio, che il soggetto è teoricamente in grado di sviluppare un lavoro 10 volte superiore a quello svolto a riposo.

**NOTE:** qualora non si disponga della fascia toracica opzionale, per visualizzare la lettura del battito cardiaco occorre impugnare con entrambe le mani i sensori di rilevazione pulsazioni posti sul manubrio. La lettura avviene dopo alcuni secondi, nel caso la lettura risulti difficoltosa, inumidire le mani per favorire il contatto con i sensori. Per accendere la console premere un pulsante qualsiasi. Dopo alcuni minuti di inattività il monitor entra in modalità risparmio energetico.





**Pulsante START**

- Premere il pulsante **START** per avviare un esercizio in qualunque modalità e far partire quindi il conteggio del display e le funzioni del programma di allenamento selezionato.
- Dalla modalità **“PAUSA”** premere il pulsante **START** per riprendere un esercizio interrotto e riavviare la progressione dei dati.

**Pulsante STOP**

- Durante lo svolgimento di un allenamento premere il pulsante **STOP** per arrestare immediatamente l'esercizio in modalità **“PAUSA”**; per riprendere l'esercizio e ripartire con la progressione dei dati premere il pulsante **START**.
- Con l'allenamento fermo in **“PAUSA”** premere il pulsante **STOP** per annullare l'esercizio e visualizzare il resoconto dei risultati conseguiti nell'attività svolta.
- Premere il pulsante **STOP** al termine di una sessione di allenamento per tornare alla schermata principale.

**Pulsante FITNESS TEST**

Dalla schermata principale premere il pulsante **FITNESS TEST** per avviare la sessione di test di mezz'ora e in questo modo conoscere e comparare nel tempo il proprio stato di forma fisica in base al risultato del **VO2 Max**.

**Pulsante PROGRAM**

Quando non viene eseguito alcun esercizio e la console è in modalità **Stop**, premere il pulsante **PROGRAM** per selezionare uno dei 32 programmi predefiniti disponibili.

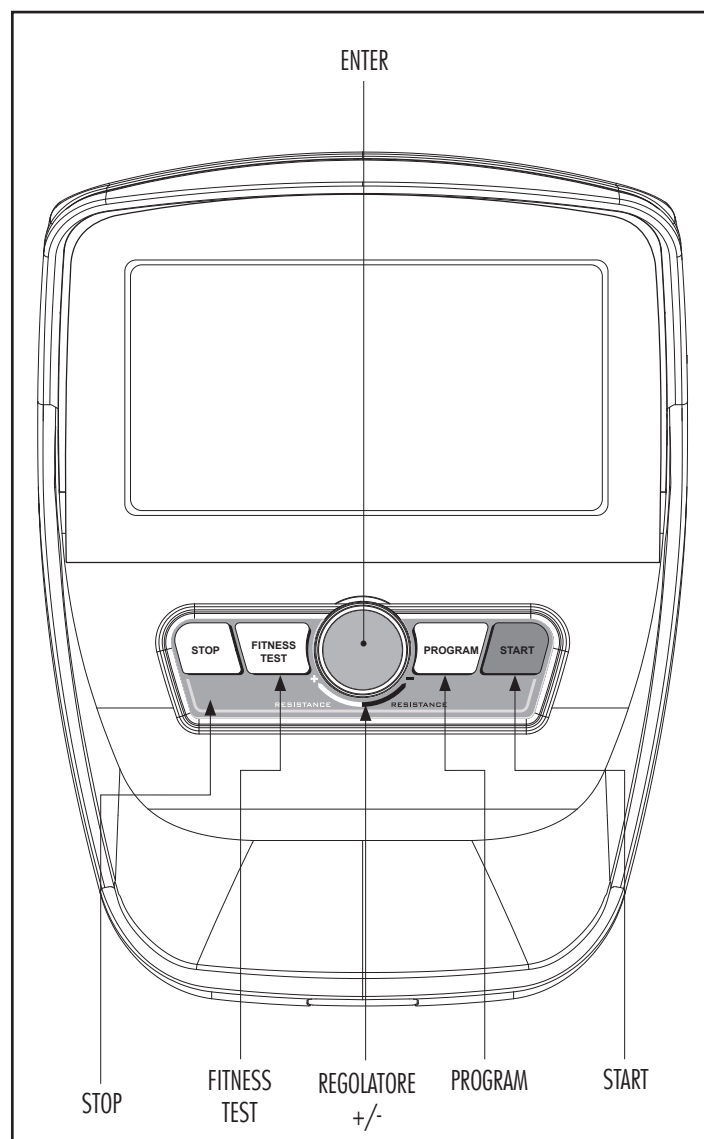
**Regolatore intensità +/- con pulsante ENTER**

*Prima di cominciare un esercizio:*

- agire sul regolatore **+/-** per introdurre tutti i dati dei programmi di allenamento.
- premere il pulsante centrale **ENTER** per confermare tutti i dati introdotti tramite il regolatore.

*Con esercizio in corso:*

- agire sul regolatore **+/-** per aumentare o diminuire l'intensità dell'esercizio (32 livelli di regolazione),
- premere il pulsante **ENTER** per passare dalla visualizzazione della velocità alla visualizzazione dei giri al minuto **“RPM”** e viceversa,



**PULSANTI TOUCH SUL MONITOR**

**Pulsante schermata di Workout:** premere sull'icona tonda posta nell'angolo a destra del monitor per mostrare o nascondere la schermata di **Workout**.

**Pulsanti regolazione volume:** premere sulle icone che simboleggiano l'altoparlante per aumentare o diminuire il volume di ascolto.

**Pulsanti regolazione livello di intensità:** premere sulle icone **+** e **-** nella parte inferiore dello schermo per regolare manualmente il livello di intensità dell'esercizio.

**Pulsanti Start/Pausa/Stop:** premere sulle icone corrispondenti nella parte inferiore dello schermo che replicano le funzioni sulla tastiera fisica.

**3.5**

**CONSOLE DI CONTROLLO - (Schermata Principale)**

La console è composta da uno schermo TFT da 10.1" dotato di touch screen che permette di monitorare tutti i parametri dei programmi di allenamento e inoltre dispone di interfaccia Wi-Fi per l'esecuzione online di App terze parti di intrattenimento e simulazione.

Dopo l'accensione dell'attrezzo la console richiede il collegamento alla rete internet tramite il Wi-Fi mostrando la lista delle reti rilevate.

Nel caso non fosse disponibile alcuna rete internet è possibile l'impiego in modalità offline; in tal caso non sarà possibile l'utilizzo delle App terze parti.

La schermata Principale contiene tutti i pulsanti per l'accesso rapido ai programmi di allenamento del prodotto più i pulsanti per l'accesso alla sezione "Gestione Media" e alla sezione delle "Impostazioni schermo console".

Attraverso la sezione "Impostazioni Schermo Console" si possono gestire le funzioni seguenti:

- selezione lingua,
- regolazione luminosità monitor,
- regolazione volume,
- selezione rete Bluetooth,
- selezione rete Wi-Fi.

Attraverso la sezione "Gestione Media", raggiungibile sia dalla schermata principale che premendo il pulsante "Media" nella schermata di Workout, si può accedere alla sezione delle App pre-installate oppure ai files audio o video contenuti nel per-drive inserito nella presa USB a lato della console.

*Vengono supportati i seguenti formati:*

Audio: .wav, .wma, .aac, .ogg, .mp3 und .flac.

Video: .mp4 und .avi.

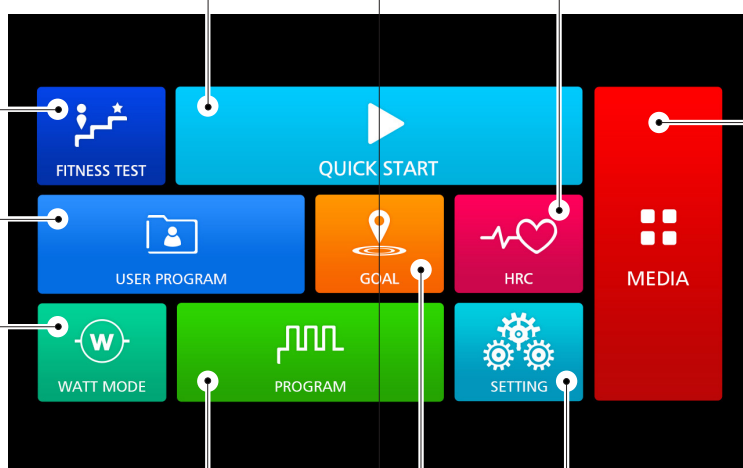
MODALITÀ MANUALE  
<QUICK START>

FITNESS TEST

PROGRAMMI  
UTENTE

PROGRAMMA  
WATT

PROGRAMMI  
PREDEFINITI



PROGRAMMI  
HRC

GESTIONE MEDIA

IMPOSTAZIONI

MODALITÀ MANUALE  
<OBIETTIVO TARGET>

**3.6**

**PROGRAMMA MANUALE - QUICK START**

Il programma QuickStart è il modo più semplice e veloce per usare subito l'attrezzo.

Per avviare il programma QUICK START premere il corrispondente pulsante dalla schermata principale oppure premere il pulsante START e cominciare a pedalare.

- In modalità QuickStart i display Time, Distance, Calories, cominciano subito il conteggio partendo da zero e per tutta la durata dell'esercizio.
- Nel corso dell'allenamento, per variare l'intensità, agire sul regolatore +/- entro una scala di 32 livelli.
- L'esercizio può essere arrestato in modalità PAUSA premendo il pulsante STOP. La modalità PAUSA determina la memorizzazione dei dati dell'allenamento. Per riprendere l'esercizio dal punto nel quale lo si era lasciato premere nuovamente il pulsante START oppure premere nuovamente il pulsante STOP per annullare l'esercizio.

**Nota:** il display Pulse visualizza le pulsazioni al minuto quando vengono impugnati i sensori di rilevazione pulsazioni sul manubrio oppure quando viene indossata la fascia toracica (optional).



**3.7**

**PROGRAMMA MANUALE - TARGET**

Il programma Target permette di impostare una sessione di allenamento con durata, distanza oppure consumo calorico. Per richiamare il programma Target premere il pulsante GOAL dalla schermata principale.

- Selezionare la Durata come obiettivo dell'allenamento oppure per selezionare la Distanza oppure il Consumo di Calorie, quindi premere ENTER per confermare la selezione di un obiettivo. La selezione di un obiettivo viene evidenziata dall'accensione del display relativo in modo lampeggiante.
- Agire sul regolatore +/- per impostare l'obiettivo selezionato e premere il pulsante centrale ENTER per confermare.
- Una volta inseriti tutti i dati, per avviare il programma premere il pulsante START.

- Quando viene impostato uno degli obiettivi dell'allenamento (Time, Distance, Calorie), il display corrispondente esegue il conteggio alla rovescia del valore impostato fino a zero. Nel corso dell'esercizio si può variare il livello di intensità agendo sul regolatore +/-.
- L'esercizio può essere arrestato in modalità PAUSA premendo il pulsante STOP. La modalità PAUSA determina la memorizzazione dei dati dell'allenamento. Per riprendere l'esercizio dal punto nel quale lo si era lasciato premere nuovamente il pulsante START oppure premere nuovamente il pulsante STOP per annullare l'esercizio.

**Nota:** il display Pulse visualizza le pulsazioni al minuto quando vengono impugnati i sensori di rilevazione pulsazioni sul manubrio oppure quando viene indossata la fascia toracica (optional).

**3.8**

**PROGRAMMI PREDEFINITI**

- I programmi Predefiniti permettono di selezionare una sessione di allenamento nella quale l'intensità viene variata dalla console secondo un profilo pre-impostato. Per richiamare i programmi Predefiniti premere il pulsante PROGRAM dalla schermata principale oppure dalla tastiera fisica.
- Impostare i dati dell'utilizzatore: genere, età, peso, e la durata del programma, quindi premere ENTER per confermare ciascuna impostazione.
- Selezionare uno dei 32 programmi predefiniti (sul display grafico viene riprodotto il profilo del programma) quindi premere ENTER per confermare.
- Per avviare il programma di allenamento premere il pulsante START Il display TIME esegue il conteggio alla rovescia del valore impostato fino a zero e sullo schermo viene riprodotto il profilo del programma selezionato.
- L'intensità viene variata automaticamente dalla console secondo il profilo relativo al programma selezionato, tuttavia, durante l'esercizio, si può variare manualmente il livello di intensità agendo sul regolatore +/-.
- L'esercizio può essere arrestato in modalità PAUSA premendo il pulsante STOP. La modalità PAUSA determina la memorizzazione dei dati dell'allenamento. Per riprendere l'esercizio dal punto nel quale lo si era lasciato premere nuovamente il pulsante START oppure premere nuovamente il pulsante STOP per annullare l'esercizio.

**Nota:** il display Pulse visualizza le pulsazioni al minuto quando vengono impugnati i sensori di rilevazione pulsazioni sul manubrio oppure quando viene indossata la fascia toracica (optional).

Programmi		Durata impostata / 30 = tempo di durata per ogni settore (o colonna)																														
		1	2	3	4	5	6	7	8	9	10	11	12	13	14	15	16	17	18	19	20	21	22	23	24	25	26	27	28	29	30	
P1	LEVEL	2	2	4	4	3	3	4	3	5	4	2	2	5	5	3	3	2	2	4	4	5	5	5	6	5	6	3	3	3	3	
P2	LEVEL	2	2	5	5	4	4	6	4	6	4	2	2	4	4	2	2	2	2	4	4	6	6	8	7	8	6	2	2	3	3	
P3	LEVEL	2	2	5	5	4	4	5	4	5	4	2	2	3	3	2	2	2	2	4	4	5	5	5	6	5	6	3	3	3		
P4	LEVEL	3	3	6	6	7	7	5	8	5	9	6	6	4	4	3	3	4	4	2	2	6	6	8	6	3	2	6	6	2	2	
P5	LEVEL	3	3	6	6	7	7	5	8	6	7	6	6	4	4	3	3	2	2	5	5	5	5	4	4	6	4	2	2	3	3	
P6	LEVEL	5	5	11	11	9	9	7	8	12	10	8	8	7	7	6	6	7	7	5	5	7	7	9	11	10	11	9	9	5	5	
P7	LEVEL	5	5	9	9	10	10	7	7	10	7	5	5	7	7	5	5	6	6	8	8	7	7	7	6	7	6	5	5	5	5	
P8	LEVEL	5	5	7	7	9	9	11	10	11	9	5	5	6	6	5	5	6	6	8	8	7	7	7	6	7	6	5	5	5	5	
P9	LEVEL	5	5	7	7	8	8	8	9	8	9	6	6	6	6	5	5	6	6	7	7	7	7	6	8	8	9	6	6	6	6	
P10	LEVEL	5	5	6	6	8	8	6	6	8	8	9	6	6	6	6	6	7	7	6	6	7	7	6	7	6	7	5	6	6	5	5
P11	LEVEL	7	7	11	7	7	11	7	7	11	7	7	11	7	7	11	7	7	11	7	7	11	7	7	11	7	7	11	7	7	11	11
P12	LEVEL	7	7	10	10	10	12	12	12	15	15	15	17	17	20	20	20	20	17	17	15	15	15	12	12	12	10	10	10	7	7	
P13	LEVEL	7	7	7	10	10	10	12	12	12	15	15	15	17	17	17	20	20	20	22	22	22	20	20	20	17	17	17	15	15	15	
P14	LEVEL	7	7	7	10	10	10	15	15	15	17	17	20	20	20	20	20	20	20	20	17	17	15	15	15	10	10	10	7	7	7	
P15	LEVEL	7	7	7	7	12	12	12	12	12	15	15	15	15	15	17	17	17	17	17	20	20	20	20	20	20	15	15	15	15	15	
P16	LEVEL	7	7	7	10	10	12	15	17	20	20	17	15	12	10	10	10	12	15	17	20	17	15	12	10	10	10	7	7	7		
P17	LEVEL	8	11	16	21	21	13	8	8	11	16	21	21	13	8	8	11	16	21	21	13	8	8	11	16	21	21	13	8	8	11	
P18	LEVEL	8	11	13	18	21	8	11	13	18	21	8	11	13	18	21	8	11	13	18	21	8	11	13	18	21	8	11	13	18	21	
P19	LEVEL	8	21	18	13	11	8	8	21	18	13	11	8	8	21	18	13	11	8	8	21	18	13	11	8	8	21	18	13	11	8	
P20	LEVEL	13	21	21	13	21	21	13	21	21	13	21	21	13	21	21	13	21	21	13	21	21	13	21	21	13	21	21	13	21	21	
P21	LEVEL	13	21	13	21	13	21	13	21	13	21	13	21	13	21	13	21	13	21	13	21	13	21	13	21	13	21	13	21	13	21	
P22	LEVEL	8	8	11	11	16	16	16	18	18	21	23	21	18	18	18	18	18	21	23	21	18	18	16	16	16	11	11	8	8		
P23	LEVEL	14	14	23	23	20	20	23	20	23	20	23	23	17	17	14	14	17	17	23	23	26	26	26	27	23	25	23	26	20	12	
P24	LEVEL	17	17	26	26	23	25	23	26	23	27	26	26	20	20	20	20	14	14	26	26	26	26	23	23	26	25	26	23	20	20	
P25	LEVEL	20	20	26	26	25	25	23	26	26	25	26	26	23	23	17	17	20	20	14	14	23	26	26	25	26	26	23	20	17	17	
P26	LEVEL	14	14	26	26	26	26	23	23	26	25	23	23	20	20	17	17	14	14	14	23	23	23	20	20	26	20	14	14	17	17	
P27	LEVEL	14	14	26	26	25	25	20	20	25	20	17	17	20	20	14	14	20	20	23	23	26	26	26	26	26	28	26	26	26	17	
P28	LEVEL	21	21	15	15	24	27	27	26	27	27	24	21	18	18	15	15	24	24	18	18	21	21	21	18	21	15	24	24	15	15	
P29	LEVEL	15	24	27	27	18	21	18	21	24	27	18	18	18	18	15	15	21	21	18	18	21	18	24	21	15	15	24	24	18	18	
P30	LEVEL	18	24	18	18	24	24	21	21	24	18	27	27	18	21	18	15	18	18	21	21	18	18	21	18	24	21	15	15	15	12	
P31	LEVEL	18	18	24	24	27	27	27	28	24	26	24	27	21	21	15	15	21	21	24	24	27	27	27	28	28	29	27	27	27	18	
P32	LEVEL	15	21	24	21	24	24	27	32	27	21	18	15	18	18	21	21	18	18	30	30	29	29	30	29	30	29	29	29	18	18	
P31	LEVEL	18	18	24	24	27	27	27	28	24	26	24	27	21	21	15	15	21	21	24	24	27	27	27	28	28	29	27	27	27	18	
P32	LEVEL	15	21	24	21	24	24	27	32	27	21	18	15	18	18	21	21	18	18	30	30	29	29	30	29	30	29	29	29	18	18	

TABELLA PROGRAMMI PREDEFINITI

Selezionando i programmi Utente si sceglie una sessione di allenamento nel quale si ha la possibilità di costruire un programma di allenamento con la variazione dell'intensità impostata a piacere su un profilo grafico costituito da colonne con altrettanti distinti livelli di intensità personalizzabili. Per richiamare i programmi Utente premere il pulsante USER PROGRAM dalla schermata principale.

- Selezionare uno dei quattro USER PROGRAM, quindi premere ENTER per confermarlo.

**Nota:** Il profilo utente scelto verrà visualizzato sul bordo superiore dello schermo. Il nome del profilo utente può essere modificato. Per fare questo è sufficiente toccare il profilo utente e digitare il nome desiderato.

- Impostare i dati dell'utilizzatore: genere, età, peso, e la durata del programma, quindi premere ENTER per confermare ciascuna impostazione.
- Si presenta lampeggiante la prima colonna del display grafico, nel quale si imposta il dato relativo all'intensità dell'esercizio nella prima sessione di allenamento. Agire sul regolatore +/- per impostare il valore e premere ENTER per confermare. Continuare a impostare tutte le 30 colonne nella stessa maniera, una volta completata l'impostazione sul display grafico mantenere premuto ENTER per almeno due secondi per confermare le colonne impostate quindi verrà visualizzato il profilo con la variazione di intensità che avete appena programmato e memorizzato.
- Per avviare il programma Utente premere il pulsante START. Il display TIME esegue il conteggio alla rovescia del valore impostato fino a zero e sul display a matrice viene riprodotto il profilo del programma predefinito selezionato.
- Nel corso dell'allenamento l'intensità viene variata automaticamente dalla console secondo il profilo personalizzato impostato, tuttavia, durante l'esercizio, si può variare manualmente il livello di intensità agendo sul regolatore +/-.
- L'esercizio può essere arrestato in modalità PAUSA premendo il pulsante STOP. La modalità PAUSA determina la memorizzazione dei dati dell'allenamento. Per riprendere l'esercizio dal punto nel quale lo si era lasciato premere nuovamente il pulsante START oppure premere nuovamente il pulsante STOP per annullare l'esercizio.

**Nota:** il display Pulse visualizza le pulsazioni al minuto quando vengono impugnati i sensori di rilevazione pulsazioni sul manubrio oppure quando viene indossata la fascia toracica (optional).

Selezionando il programma HRC si sceglie una sessione di allenamento nel quale la console regola automaticamente l'intensità dell'esercizio in funzione della frequenza cardiaca rilevata dai sensori sul manubrio o tramite la fascia toracica optional.

Per richiamare il programma Cardio premere il pulsante HRC dalla schermata principale.

- Selezionare uno dei tre Programmi HRC (60%, 80% THR), quindi premere ENTER per confermarlo.
- Selezionare uno dei due regimi predefiniti oppure impostare la soglia cardiaca desiderata.  
60% = regime cardiaco per il dimagrimento.  
80% = regime cardiaco per allenamento aerobico.  
THR= impostazione personale della frequenza cardiaca di soglia.  
I due regimi predefiniti (60%, 80%) impostano automaticamente il valore di soglia cardiaca in funzione dell'età dell'utilizzatore.  
THR permette di inserire la *frequenza cardiaca di soglia* che si desidera entro un range 72÷168 bpm.  
Agire sul regolatore +/- per impostare il dato e premere il pulsante centrale ENTER per confermare.
- Per avviare il programma HRC premere il pulsante START. Il display TIME esegue il conteggio alla rovescia del valore impostato fino a zero e sul display centrale viene riprodotto il profilo del programma in esecuzione.
- Nel corso dell'allenamento l'intensità viene variata automaticamente dalla console a seconda della frequenza cardiaca rilevata, tuttavia, durante l'esercizio, si può variare manualmente il livello di intensità agendo sul regolatore +/-.
- L'esercizio può essere arrestato in modalità PAUSA premendo il pulsante STOP. La modalità PAUSA determina la memorizzazione dei dati dell'allenamento.

Per riprendere l'esercizio dal punto nel quale lo si era lasciato premere nuovamente il pulsante START oppure premere nuovamente il pulsante STOP per annullare l'esercizio.

**Note:**

- Nell'esecuzione del programma HRC è consigliato l'utilizzo del trasmettitore a fascia toracica optional, poichè fornisce un dato più accurato rispetto ai sensori di rilevazione sul manubrio.
- Quando non viene rilevato in modo continuo il segnale della frequenza cardiaca, la console arresta l'esercizio e rimanda un messaggio di errore.

**3.11**

**PROGRAMMA WATT**

Il programma WATT permette di allenarsi producendo un regime di lavoro costante inversamente proporzionale alla velocità con cui si agisce sulle pedane.

In questo programma l'intensità dell'esercizio viene gestita dalla console e aumenterà negli esercizi a bassa velocità, mentre diminuirà all'aumentare della velocità di esecuzione. Il livello di intensità dipende dall'impostazione del valore di riferimento dei Watt che si impostano secondo le modalità di seguito descritte.

Per richiamare il programma Watt premere il pulsante WATT dalla schermata principale.

- Sul display 'Watt' impostare il dato relativo al livello di potenza dell'allenamento, mentre sul display 'Time' impostare la durata del programma. Agire sul regolatore +/- per impostare i dati e premere ENTER per confermare.

**Nota:** è possibile impostare un valore di potenza compreso tra 10 e 350 watt (con incrementi di 10). Il valore predefinito è 120.

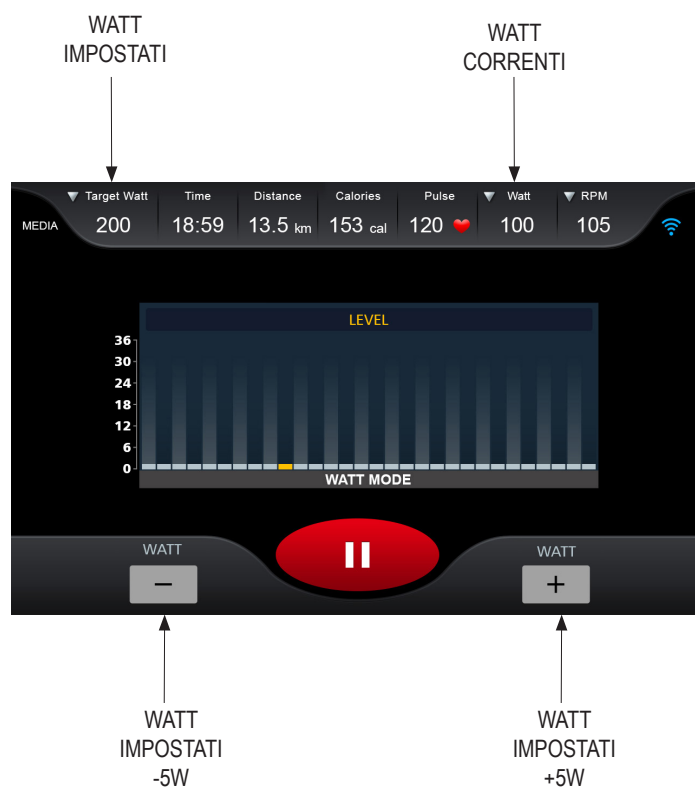
È possibile impostare il tempo di allenamento tra 5 e 999 minuti. Il valore predefinito è 20 minuti.

- Per avviare il programma Watt premere il pulsante START. Il display TIME esegue il conteggio alla rovescia del valore impostato fino a zero e sul display grafico viene riprodotto il profilo del programma in corso.
- L'angolo in alto sulla sinistra dello schermo mostra il valore della potenza impostata. L'angolo in alto sulla destra dello schermo mostra la misura della potenza corrente. Durante il corso dell'esercizio si può intervenire sulla potenza impostata regolandola con incrementi di 5 W agendo sui pulsanti WATT - / WATT +.

L'intensità non può essere regolata manualmente, ma viene gestita automaticamente in base al wattaggio e al numero di giri rilevati.

- L'esercizio può essere arrestato in modalità PAUSA premendo il pulsante STOP. La modalità PAUSA determina la memorizzazione dei dati dell'allenamento. Per riprendere l'esercizio dal punto nel quale lo si era lasciato premere nuovamente il pulsante START oppure premere nuovamente il pulsante STOP per annullare l'esercizio.

**Nota:** il display Pulse visualizza le pulsazioni al minuto quando vengono impugnati i sensori di rilevazione pulsazioni sul manubrio oppure quando viene indossata la fascia toracica (optional).





Il programma WATT permette di allenarsi producendo un regime di lavoro costante inversamente proporzionale alla velocità con cui si agisce sulle pedane.

Il Fitness Test si compone di due fasi: la prima consiste in una fase di riscaldamento e la seconda consiste nel test di fitness vero e proprio.

Per l'esecuzione del test si consiglia di indossare la fascia toracica optional.

Per richiamare il Fitness Test premere il pulsante FITNESS TEST dalla schermata principale oppure dal pulsante dedicato sulla tastiera fisica.

- Impostare i dati dell'utilizzatore: genere, età, peso, quindi premere ENTER per confermare ciascuna impostazione.

**Nota:** il numero di giri che è necessario mantenere durante il test deve essere compreso tra 45 e 65 RPM; nel caso non si riesca a pedalare con tale ritmo viene visualizzato un messaggio di errore.

Nel caso il numero di giri non raggiunge il range specificato entro 5 secondi, il test viene interrotto.

- Per avviare il Fitness Test premere il pulsante START. Il programma comincia con la prima fase di riscaldamento.

**Nota:** si consiglia di utilizzare questa fase nel caso prima non si è effettuato il riscaldamento. Altrimenti la fase di riscaldamento può essere saltata premendo su "SALTA RISCALDAMENTO".

**Nota:** nel caso in cui la console non riceva il segnale della frequenza cardiaca per 15 secondi il programma verrà interrotto. Nel caso la tua frequenza cardiaca diventa troppo alta, la console visualizzerà "OVER PULSE". In tal caso, è necessario, interrompere immediatamente il test.

- Dopo aver concluso il test, viene riportato un sommario con i dati di allenamento raccolti.



Per richiamare la sezione di gestione Media e App premere il pulsante MEDIA dalla schermata principale oppure dal pulsante dedicato sulla schermata di Workout.

In questa sezione si trovano diverse App pre-installate come ad esempio: YouTube, Twitter, Facebook o Instagram.

**Nota:** per assicurarsi che le App preinstallate funzionino correttamente, devono essere aggiornate regolarmente. Se l'aggiornamento dovesse essere necessario, sarà la rispettiva App che invierà un avviso di richiesta aggiornamento. Per aggiornare le App, è necessario un account Google (è sufficiente una e-mail di Google).

Basta seguire le istruzioni sullo schermo per eseguire l'aggiornamento.

**Nota:** il sistema è configurato solo per le App pre-installate. Non installare App aggiuntive poiché non è possibile garantirne il corretto funzionamento.

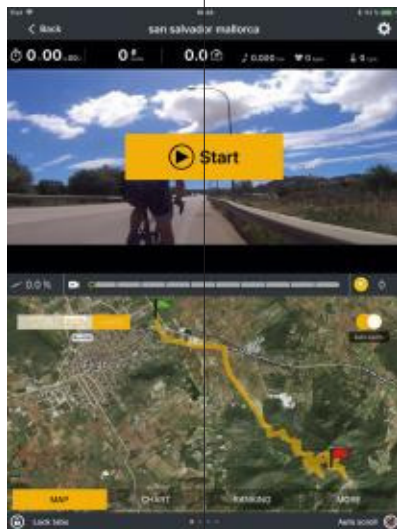
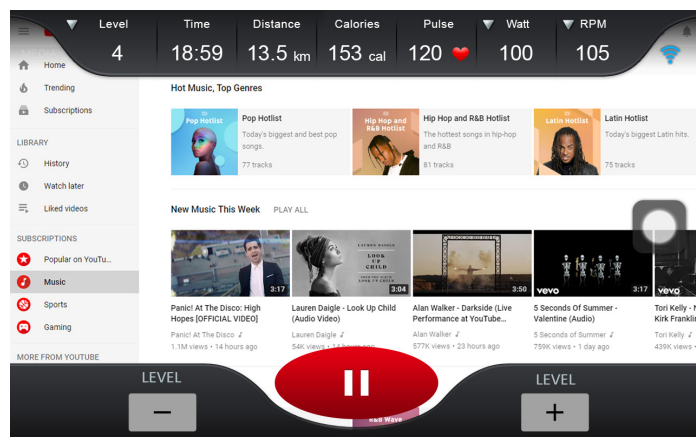
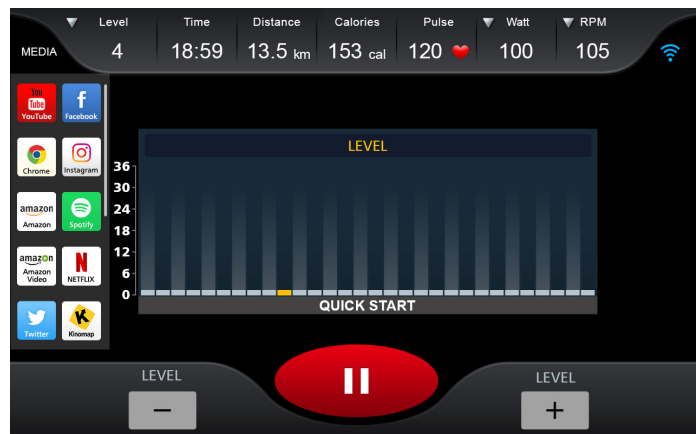
L'installazione di altre App potrebbe causare problemi tecnici.

**Fitness App**



L'interfaccia Bluetooth single 4.0 integrata consente il controllo dell'attrezzo con App di terze parti compatibili, (Kinomap e Zwift) ideale per un'esperienza di allenamento indoor con contenuti multimediali che rendono divertente e coinvolgente l'approccio all'utilizzo del prodotto.

**NOTA:** Il livello di interazione con App di terze parti non è garantito e può variare in funzione degli aggiornamenti delle stesse.





- **Mantenere l'attrezzo sempre pulito e privo di polvere.**
- **Non utilizzare sostanze infiammabili o nocive per la pulizia. Non usare solventi per pulire le parti di plastica ma soltanto prodotti a base di acqua e panni morbidi.**
- **Solventi quali il petrolio, l'acetone, la benzina, il tetracloride di carbonio, l'ammoniaca e olio contenente sostanze cloriche possono danneggiare e corrodere le parti di plastica.**

#### PULIZIA DELL'ATTREZZO

- Ogni settimana pulire le superfici esterne, utilizzando una spugna inumidita di acqua e sapone neutro.
- Per pulire la console utilizzare un panno umido e non bagnato senza strofinare con forza.

**5.0**

**MESSA FUORI SERVIZIO - SMALTIMENTO**



Il simbolo del cestino dei rifiuti con una croce sopra indica che i prodotti commercializzati rientrano nel campo di applicazione della Direttiva europea RoHS per lo smaltimento dei rifiuti di natura elettrica ed elettronica (RAEE).

Questo prodotto NON deve essere smaltito come rifiuto urbano, ma deve essere smaltito separatamente (negli stati dell'Unione Europea), conferendolo negli appositi centri di raccolta preposti per lo smaltimento e il riciclaggio di tali prodotti.



La marcatura CE indica che il prodotto è totalmente conforme alla direttiva RoHS 2011/65/UE e nessuna delle componenti elettriche ed elettroniche incorporate al prodotto contiene livelli superiori a quelli previsti di talune sostanze ritenute pericolose per la salute umana.

Garlando S.p.A. incoraggia il rispetto della natura e della salute umana anche al di fuori dell'Unione Europea e auspica che vengano seguite le regole locali per lo smaltimento e il riciclaggio, utilizzando, quando possibile, la raccolta differenziata delle apparecchiature elettriche ed elettroniche, nonché dei numerosi componenti (quali ferro, rame, plastiche, ecc...) che possono essere recuperati e riutilizzati.

**6.0**

**CATALOGO RICAMBI - ORDINE PARTI DI RICAMBIO**

Per ordinare parti di ricambio riferirsi al disegno in esploso che si trova alla pagina seguente.

L'ordine delle parti di ricambio deve riportare le seguenti indicazioni:

1. Marca e modello del prodotto - vedi targhetta prodotto
2. Nome del particolare da sostituire - vedi lista ricambi
3. Numero di riferimento del particolare - vedi disegno esploso
4. Quantità richiesta.
5. Recapito e informazioni per la spedizione - vedi scheda per ordine ricambi, allegata al manuale

Per maggiore chiarezza effettuare l'ordine utilizzando una copia della scheda per ordine ricambi riportata nel cartoncino allegato al presente manuale, assieme al Certificato di Garanzia.

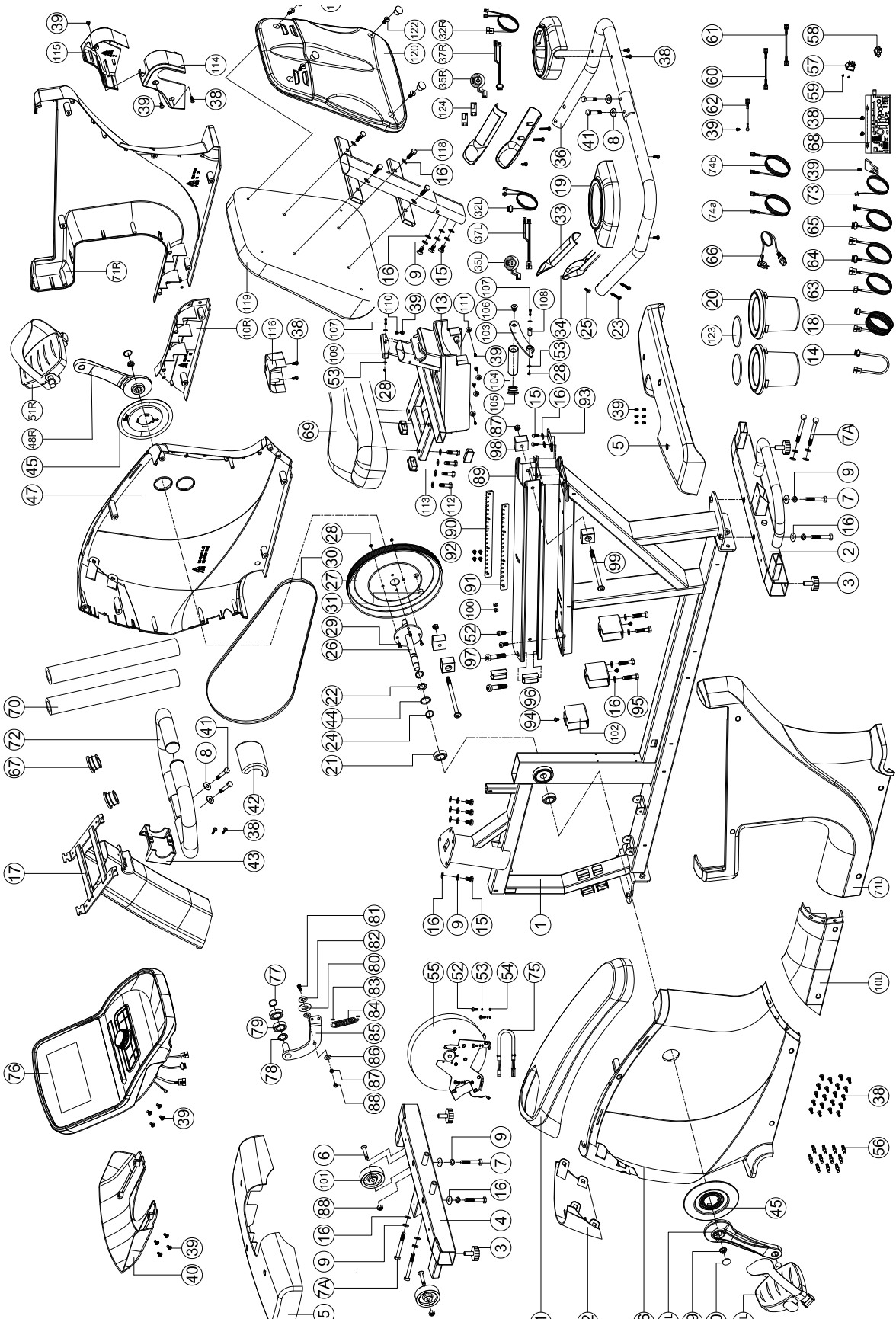
La richiesta delle parti di ricambio deve essere effettuata tramite una richiesta scritta, via fax oppure e-mail ai riferimenti di seguito riportati:

fax: 0143/318594

e-mail: assistenza.toorx@garlando.it

*Il presente catalogo può presentare talune piccole differenze dal prodotto posseduto; possono mancare eventuali aggiornamenti che il costruttore ha applicato nel contempo. In caso di difficoltà nella comprensione di disegni e descrizioni contattare il Centro Assistenza Tecnica al numero :*

0143/318540 dalle ore 9:00 alle 12:00 dal lunedì al venerdì



**6.2**

**LISTA DELLE PARTI**

Pos.	Descrizione	Q.tà	Pos.	Descrizione	Q.tà
1	Telaio principale	1	54	Rondella piana Ø13xØ6.5x1.0T	4
2	Barra di appoggio posteriore	1	55	Volano con generatore di corrente e freno el.	1
3	Piedino di livellamento	4	56	Chiavetta	12
4	Barra di appoggio anteriore	1	57	Interruttore di alimentazione	1
5	Copertura barre di appoggio ant. + post.	2	58	Presa di alimentazione	1
6	Bullone M8x1.25x40L	2	59	Cavo di collegamento batteria	1
7	Bullone M8x1.25x70L	4	60	Cavo Fase 150 mm	1
7A	Bullone M8x1.25x110L	4	61	Cavo Neutro 150 mm	1
8	Rondella curva Ø22xØ8.5x1.5T	4	62	Cavo di Terra 200 mm	3
9	Rondella spaccata Ø15.4xØ8.2x2T	12	63	Cavo console sez. superiore 300 mm	1
10L/R	Carena centrale sx/dx	1/1	64	Cavo console sez. intermedia 600 mm	1
11	Carena superiore	1	65	Cavo console sez. inferiore 800 mm	1
12	Inserto decorativo anteriore	1	66	Cavo di alimentazione	1
13	Carrello di scorrimento sedile	1	67	Tappo tondo	2
14	Cablaggio intermedio per tasti remoti e HP	2	68	Scheda elettronica generatore	1
15	Bullone M8x1.25x15L	4	69	Sella	1
16	Rondella piana Ø16xØ8.5x1.2T	29	70	Rivestimento manubrio anteriore	2
17	Montante di supporto manubrio	1	71L/R	Carena posteriore sx/dx	1/1
18	Cablaggio intermedio per tasti remoti e HP	2	72	Manubrio frontale	1
19	Cornice porta borraccia	2	73	Sensore di velocità cablato	1
20	Porta borraccia	2	74A/B	Cavo della Fase 1100 mm / Neutro 1100 mm	1/1
21	Cuscinetto 6004-2RS	2	75	Cablaggio di collegamento	1
22	Rondella ondulata Ø27xØ20.3x0.5T	1	76	Console	1
23	Vite M3x0.5x30L	4	77	Seeger S-17	1
24	Seeger Ø22.5xØ18.5x1.2T	2	78	Rondella ondulata Ø17xØ22x0.3T	3
25	Vite a croce M3x0.5x12L	2	79	Cuscinetto 6203-2RS	2
26	Albero movimento centrale	1	80	Rondella plastica Ø10xØ24x0.4T	1
27	Puleggia	1	82	Rondella piana Ø28xØ8.5x3T	1
28	Dado autobloccante M6x1.0x6T	6	83	Rivestimento plastico	2
29	Bullone M6x1.0x15L	4	84	Molla Ø2.2xØ14x55L	1
30	Cinghia	1	85	Staffa per ruota tendi cinghia	1
31	Magnete permanente	1	86	Rondella plastica Ø50xØ10x1.0T	1
32L/R	Cablaggio superiore per tasti remoti e HP	1/1	87	Dado M8x1.25x6T	1
33	Impugnatura superiore sensori pulsazioni	2	88	Dado autobloccante M8x1.25x8T	3
34	Impugnatura inferiore sensori pulsazioni	2	89	Binario di alluminio	1
35L/R	Pulsanti a membrana pulsantiera remota	1/1	90	Piastra fissa (1)	1
36	Manubrio inferiore	1	91	Piastra fissa (2)	1
37L/R	Cablaggio inferiore per tasti remoti e HP	1/1	92	Vite M5x0.8x15L	4
38	Vite autofilettante ST4.2x15L	45	93	Piastra di rinforzo (2)	1
39	Vite a croce M5x0.8x12L	27	94	Bullone M6x1x15L	3
40	Vaschetta posteriore console	1	95	Bullone M8x1.25x45L	4
41	Bullone M8x1.25x50L	4	96	Guida scorrevole	2
42	Copertura anteriore attacco manubrio	1	97	Vite M8x1.25x55L	2
43	Culla di attacco manubrio	1	98	Finecorsa in gomma carrello	4
44	Rondella piana Ø26xØ21x1.5T	1	99	Bullone M8x1.25x100L	2
45	Disco di copertura pedivella	2	100	Passacavo	2
46	Carena anteriore sx	1	101	Ruota di spostamento	2
47	Carena anteriore dx	1	102	Staffa di collegamento per guida scorrevole	3
48L/R	Pedivella sx/dx	1/1	103	Leva regolazione sedile	1
49	Dado anti svitamento M10x1.25x9T	2	104	Manopola per leva	1
50	Copri bullone	2	105	Tappo tondo per manopola	1
51L/R	Pedale sx/dx	1/1	106	Bullone M8x1.25x25L	1
52	Vite M6x1.0x15L	6	107	Vite M6x1.0x35L	2
53	Rondella spaccata Ø13xØ6.5x1.0T	8	108	Boccola	1



Pos.	Descrizione	Q.tà
109	Piastrino a U	1
110	Molla Ø1.5xØ10x35L	1
111	Ruota	8
112	Bullone M8x1.25x35L	4
113	Tappo rettangolare	4
114	Copertura di protezione sx manubrio	1
115	Copertura di protezione dx manubrio	1
116	Regolatore copertura di protezione	1
117	Tubolare di regolazione schienale	1
118	Bullone M8x1.25x25L	4
119	Schienale	1
120	Copertura decorativa schienale	1
121	Tappo tondo	4
122	Bullone M6x25 mm	4
123	Sotto borraccia in gomma	2
124	Tastiera a membrana	1
	Chiave esagonale	1
	Chiave aperta multipla	1



**DURATA DELLA GARANZIA CONDIZIONI DELLA SUA VALIDITÀ E DECADENZE**

GARLANDO SPA garantisce l' idoneità del Prodotto all'uso per il quale esso è stato specificamente concepito e progettato, ossia all'uso sportivo.

Per garanzia si intende la sostituzione o riparazione gratuita delle parti componenti l'attrezzo riconosciute difettose all'origine per vizi di fabbricazione durante il periodo di tempo prescritto dalla legge o per un periodo di tempo più esteso se contrattualmente previsto.

La presente Garanzia è valida ed efficace con riferimento al Prodotto di GARLANDO SPA acquistato dall'Acquirente in Italia esclusivamente presso un rivenditore autorizzato e lascia impregiudicati i diritti riconosciuti all'Acquirente dalla Legge italiana e dalle disposizioni delle direttive europee.

L'Acquirente è tenuto a comprovare, mediante documento rilasciato dal rivenditore autorizzato (ad esempio: scontrino fiscale o fattura) la data in cui è stata effettuata la consegna del Prodotto, il nominativo del rivenditore autorizzato e gli estremi identificativi del Prodotto. Ai fini dell'operatività della Garanzia pertanto è necessario che la documentazione di cui sopra unitamente alla presente Garanzia sia debitamente conservata.

L'Acquirente è tenuto a verificare attentamente il prodotto al momento della consegna. Eventuali contestazioni dovranno essere comunicate per iscritto sul documento di trasporto con evidenza specifica di quanto riscontrato. In mancanza di questa comunicazione, il ritiro della merce equivarrà a tutti gli effetti di Legge, ad accettazione senza riserve del prodotto.

È obbligo dell'Acquirente comunicare ogni difetto di conformità entro 2 mesi dalla sua evidenza, pena decadenza di ogni garanzia.

Trascorsi 6 mesi dall'installazione, per tutti gli interventi tecnici effettuati su prodotti, anche in garanzia, saranno dovuti i costi del "Diritto di chiamata". I costi di manodopera e trasferta verranno invece addebitati negli interventi in garanzia, a decorrere dal secondo anno di vita del prodotto. GARLANDO SPA fornirà all'Acquirente un preventivo per tali costi e comunque adeguata assistenza telefonica o web.

In caso di mancato utilizzo causa difettosità del prodotto, l'Acquirente non avrà diritto alla risoluzione del contratto, né al risarcimento dei danni subiti (lucro cessante e/o danno emergente). Avrà diritto unicamente all'intervento in garanzia.

Le parti di ricambio sostituite sul prodotto in garanzia non determineranno un prolungamento della durata della stessa e saranno a loro volta garantite per 12 mesi, se installate dal personale autorizzato da GARLANDO SPA. Le spese di trasporto, i costi di trasferta e di manodopera per la sostituzione di parti di ricambio in garanzia saranno a carico dell'Acquirente.

È onere dell'Acquirente istruire il personale sul corretto utilizzo delle attrezzature, tali informazioni dovranno essere trasferite di conseguenza a tutti gli utilizzatori.

**ESCLUSIONI DELLA GARANZIA**

La Garanzia è espressamente esclusa nei casi di:

- mancata osservanza delle istruzioni, indicazioni ed avvertenze finalizzate a consentire la corretta installazione/montaggio ed il regolare funzionamento del Prodotto;
- trascuratezza e/o negligenza nell'uso e nella manutenzione del Prodotto;
- uso improprio del Prodotto;
- manomissioni del Prodotto;
- uso del Prodotto per finalità diverse da quelle per le quali il Prodotto è stato specificatamente concepito/progettato;
- danni causati dal trasporto o dalla spedizione del Prodotto;
- danni causati da difetti della rete di distribuzione elettrica: sovracorrenti, sovratensioni, causate anche da scariche atmosferiche;
- riparazione eseguita da centri assistenza non autorizzati da GARLANDO SPA;
- riparazione del prodotto da parte dell'utilizzatore stesso, tranne il caso

in cui l'operazione di riparazione/sostituzione parti è autorizzata da GARLANDO SPA;

- difetti di conformità che, per qualsiasi motivo, non possono in alcun modo farsi risalire ad azioni od omissioni del produttore.

Le regole di corretta installazione/montaggio, uso e manutenzione del Prodotto sono contenute nel manuale d'istruzioni, allegato alla presente Garanzia, di cui costituisce parte integrante.

Si intende che l'usura conseguente al normale utilizzo del Prodotto e dei suoi componenti NON può in alcun modo configurare difetto di conformità e non può pertanto essere coperta dalla presente Garanzia.

- Con riferimento al Prodotto TAPIS ROULANT, si specifica che i fenomeni di usura per normale utilizzo riguardano in particolare i seguenti componenti: rulli, piano di corsa, nastro, grip, cinghia, guarnizioni, manopole, parti asportabili, accessori e materiali di consumo in genere.
- Con riferimento al Prodotto BIKE, ERGOMETRI ed ELLITTICHE, si specifica che i fenomeni di usura per normale utilizzo riguardano in particolare i seguenti componenti (ove presenti): pedali e cinghietti, pedane poggipiedi, grip, sella, cinghia di trasmissione, guarnizioni, manopole, parti asportabili, accessori e materiali di consumo in genere.

La Garanzia NON copre gli interventi inerenti all'installazione del Prodotto ed all'allacciamento agli impianti di alimentazione.

**UTILIZZO PREVISTO E UTILIZZO IMPROPRIO DEL PRODOTTO**

In considerazione dell' idoneità all'uso esclusivamente sportivo del presente Prodotto, GARLANDO SPA consente il suo utilizzo a seguito del rilascio da parte di un medico di apposito certificato di idoneità fisica.

GARLANDO SPA declina ogni responsabilità per eventuali danni che possano, direttamente o indirettamente, derivare a persone, animali domestici e cose in conseguenza dell'inosservanza di tutte le istruzioni, indicazioni ed avvertenze contenute nell'apposito manuale d'istruzioni.

In particolare si dichiara che il Prodotto è assolutamente non idoneo ad uso terapeutico e/o riabilitativo e che l'eventuale verificarsi di infortuni od insorgenza di patologie correlate a tale indebito utilizzo non potrà in alcun modo essere imputata al produttore.

GARLANDO SPA si riserva di apportare modifiche costruttive al prodotto.

**DANNI CAUSATI DAL PERSONALE DEI CENTRI ASSISTENZA TECNICA**

GARLANDO SPA non sarà responsabile per i danni a persone, animali domestici e cose eventualmente causati dal Centro Assistenza Tecnica, in occasione dell'intervento di riparazione del Prodotto e/o sostituzione dello stesso o di un suo componente; per l'effetto l'Acquirente si impegna ad indirizzare eventuali richieste risarcitorie direttamente al Centro Assistenza Tecnica, rinunciando a qualunque azione e/o pretesa nei confronti di GARLANDO SPA.

**TERMINE FINALE DELLA GARANZIA**

Trascorso il tempo indicato dalla legge o dalle più favorevoli condizioni contrattuali, se previste, l'attrezzo non sarà più in garanzia e ogni intervento di riparazione e/o sostituzione di componenti del Prodotto sarà posto totalmente a carico dell'Acquirente.

Importato da:



GARLANDO SPA

Via Regione Piemonte, 32 - Zona Industriale DI

15068 - Pozzolo Formigaro (AL) - Italy

[www.toorxprofessional.it](http://www.toorxprofessional.it)

[contact@toorxprofessional.it](mailto:contact@toorxprofessional.it)