

TCORX

PROFESSIONAL LINE

MANUALE D'ISTRUZIONI



TRX 8500



Istruzioni originali in lingua italiana.
**Leggere il manuale con la massima attenzione e
tenerlo sempre a portata di mano vicino al prodotto.**

Codice : TOXPRFTRX8500

Revisione : 03

Edizione : 09/18



INDICE DEGLI ARGOMENTI

1.0	AVVERTENZE DI SICUREZZA	pag. 3
1.1	USO PREVISTO E CONTROINDICATO - CONVENZIONI.....	pag. 4
1.2	DISPOSITIVI DI SICUREZZA	pag. 5
1.3	TARGHE ADESIVE SUL PRODOTTO	pag. 6
1.4	CARATTERISTICHE TECNICHE	pag. 7
2.0	LOCALE DI INSTALLAZIONE DEL PRODOTTO.....	pag. 8
2.1	SOLLEVAMENTO E TRASPORTO.....	pag. 9
2.2	DISIMBALLO - CONTENUTO SCATOLA	pag. 10
2.3	ASSEMBLAGGIO DEL PRODOTTO.....	pag. 12
2.4	ALLACCIAMENTO ELETTRICO.....	pag. 18
3.0	PROGRAMMA DI ALLENAMENTO	pag. 19
3.1	USO DEL TRASMETTITORE A FASCIA (OPTIONAL).....	pag. 20
3.2	CONSIGLI PRATICI SULL'USO DELL'ATTREZZO.....	pag. 21
3.3	CONSOLE DI CONTROLLO - DISPLAY.....	pag. 22
3.4	CONSOLE DI CONTROLLO - PULSANTI.....	pag. 23
3.5	ACCENSIONE - PROGRAMMA MANUALE.....	pag. 24
3.6	PROGRAMMI PREDEFINITI.....	pag. 25
3.7	PROGRAMMA UTENTE UI ÷ U3	pag. 26
3.8	PROGRAMMA CARDIO HRC1 ÷ HRC3	pag. 27
3.9	BODY FAT TEST.....	pag. 28
3.10	PAUSA E ARRESTO DELL'ESERCIZIO	pag. 29
3.11	DOTAZIONI SPECIALI	pag. 29
3.12	RILASSAMENTO E STRETCHING.....	pag. 30
4.0	MANUTENZIONE	pag. 31
4.1	LUBRIFICAZIONE DEL PIANO DI CORSA	pag. 32
4.2	CENTRATURA E TENSIONAMENTO NASTRO	pag. 33
5.0	MESSA FUORI SERVIZIO - SMALTIMENTO.....	pag. 34
6.0	CATALOGO RICAMBI - ORDINE PARTI DI RICAMBIO.....	pag. 34
6.1	ESPLOSO RICAMBI.....	pag. 35
6.2	LISTA DEI RICAMBI.....	pag. 36
7.0	GARANZIA CONVENZIONALE.....	pag. 37

COMPORAMENTI AMMESSI

- Prima del montaggio e dell'impiego, leggere con la massima attenzione questo manuale d'istruzioni e gli eventuali altri fogli di istruzione allegati.
- L'attrezzo è certificato in classe S ed è idoneo per essere installato sia all'interno di un ambiente domestico, per un uso personale, che all'interno di palestre, per un uso collettivo.
Quando l'attrezzo viene installato all'interno di centri fitness, hotel, circoli o club privati è obbligatorio che gli utilizzatori siano in possesso di certificato medico per fini sportivi comprovante l'idoneità all'attività fisica.
- Usare l'attrezzo solo su una superficie piana e ricoprire il pavimento o la moquette sotto l'attrezzo per evitare danneggiamenti.
- Assicursi che chi usa l'attrezzo abbia capito bene le istruzioni, sorvegliando le prime fasi dell'allenamento. Il manuale d'istruzioni deve trovarsi sempre vicino all'attrezzo per una rapida consultazione, in caso di necessità.
- Assicursi che l'attrezzo venga usato solo da persone di età superiore a 16 anni, e da persone che siano in buone condizioni fisiche.
- Indossare sempre un abbigliamento adeguato all'attività sportiva, che non ostacoli i movimenti. Utilizzare comunque scarpe da ginnastica adatte per la corsa. Evitare di indossare indumenti che impediscano la traspirazione o scarpe con suola in cuoio o altro materiale rigido.
- Mantenere i corrimano con le mani durante le fasi di partenza e arresto del nastro di corsa, in modo da tenersi ben in equilibrio. Durante l'esercizio mantenere sotto controllo il battito cardiaco e regolate di conseguenza l'intensità dell'esercizio.
- Quando, durante l'impiego dell'attrezzo, si avvertono giramenti di testa, dolore toracico o sensazione di affanno, interrompere immediatamente l'esercizio e consultare il proprio medico.
- Controllare periodicamente il serraggio della bulloneria dei montanti e dei corrimano nonché l'integrità di tutte le parti dell'attrezzo.

COMPORAMENTI NON AMMESSI

- NON installare l'attrezzo all'interno di centri medici; il prodotto non è adatto per scopi riabilitativi.
- NON appoggiare bicchieri o bottiglie contenenti bevande vicino o sopra all'attrezzo.
- NON rovinare la mascherina della console e le parti plastiche dell'attrezzo, con oggetti appuntiti, spazzole o spugne abrasive, o sostanze chimiche aggressive.
- NON spostare l'attrezzo con la spina di alimentazione inserita.
- NON tirare il cavo di alimentazione per staccare la spina dalla presa di corrente.
- NON smontare parti dell'attrezzo, tranne nel caso in cui l'operazione sia specificata nel manuale d'istruzioni.
- NON collocare l'attrezzo in scantinati, terrazzi, cantine, zone umide in genere, non lasciarlo esposto ad agenti atmosferici (pioggia, sole, ecc) .
- NON permettere a bambini o ad animali domestici di avvicinarsi all'attrezzo. È buona regola rimuovere premere il pulsante di emergenza dopo ogni utilizzo.
- NON usare mai l'attrezzo se danneggiato o non in perfette condizioni. In caso di guasto e/o cattivo funzionamento dell'attrezzo spegnerlo e non manometterlo. Per l'eventuale riparazione rivolgersi solamente ad un centro di assistenza specializzato.
- NON mettere mani e piedi in prossimità dalle parti in movimento (quali nastro e puleggia posteriore), quando un utilizzatore stá impiegando l'attrezzo.
- NON indossare un abbigliamento in materiale sintetico o in misto lana, durante l'allenamento. L'impiego di indumenti inadeguati può comportare problemi di natura igienica ma anche la possibilità di creare cariche elettrostatiche.

L'attrezzo per uso sportivo descritto in questo manuale permette un allenamento aerobico intenso e sicuro, mobilitando gli arti inferiori, simulando il movimento specifico della corsa tradizionale, in maniera da potersi mantenere in forma attraverso un allenamento costante e ad alta intensità per un efficace miglioramento delle capacità cardiovascolari e della forza resistente.

Il prodotto è progettato e certificato in classe 'S', per un utilizzo collettivo in ambito professionale (centri fitness e palestre) e può essere impiegato anche privatamente in ambito domestico, per tutti coloro che desiderano un prodotto robusto e conforme agli standard di qualità dell'attrezzatura professionale.

Il prodotto descritto non utilizzabile per fini medici o terapeutici.

È indispensabile seguire tutte le istruzioni e le avvertenze contenute in questo manuale d'istruzioni per poter essere sicuri di allenarsi in sicurezza, sforzi intensi e prolungati richiedono una buona condizione fisica e per questo motivo occorre valutare le controindicazioni d'uso elencate di seguito.

L'impiego del prodotto è vietato nelle seguenti condizioni:

- **utilizzatore di età inferiore a 16 anni;**
- **utilizzatore di peso superiore al limite indicato nella targa e nei dati tecnici;**
- **utilizzatore in stato di gravidanza;**
- **utilizzatore con diabete;**
- **utilizzatore con patologie legate a cuore, ai polmoni, o ai reni.**

La garanzia sul prodotto e la responsabilità del distributore vengono a decadere nei seguenti casi:

- **uso improprio del prodotto diverso da quello specificato nel manuale d'istruzioni;**
- **mancato rispetto degli intervalli e delle modalità della manutenzione;**
- **manomissione del prodotto**
- **impiego di ricambi non originali;**
- **inosservanza degli avvisi di sicurezza riportati nei pittogrammi e nel manuale d'istruzioni.**

Questo manuale contiene tutte le informazioni per l'installazione, la manutenzione e l'uso corretto del prodotto. Tutti gli utilizzatori che faranno uso di questo prodotto, hanno l'obbligo di leggere con la massima attenzione le informazioni contenute in questo manuale per un impiego corretto e sicuro.

Osservare le indicazioni contenute nel manuale garantisce la massima sicurezza personale ed una maggiore durata del prodotto stesso.

Le avvertenze di sicurezza e le parti di testo rilevanti sono state evidenziate in neretto e sono precedute da simboli qui di seguito illustrati e definiti.



PERICOLO

Le informazioni evidenziate da questo simbolo segnalano PERICOLO, prestate la massima attenzione per evitare lesioni personali.



ATTENZIONE

Le informazioni evidenziate da questo simbolo segnalano CAUTELA, prestate la massima attenzione per evitare danni al prodotto

NOTA:

I disegni contenuti nel manuale hanno lo scopo di semplificare e rendere più intuitivi gli argomenti trattati.

Tuttavia, a causa di un costante aggiornamento dei prodotti, è possibile che taluni di questi disegni siano differenti dal prodotto acquistato; in tale eventualità si ricorda che si tratta di aspetti estetici e che la sicurezza e le informazioni sulla stessa restano comunque garantite.

Il costruttore persegue una politica di costante sviluppo ed aggiornamento e può apportare modifiche alle parti estetiche del prodotto senza alcun preavviso.



Prima di cominciare un allenamento posizionare sempre l'apposita clip di sicurezza alla cintura dei pantaloncini.

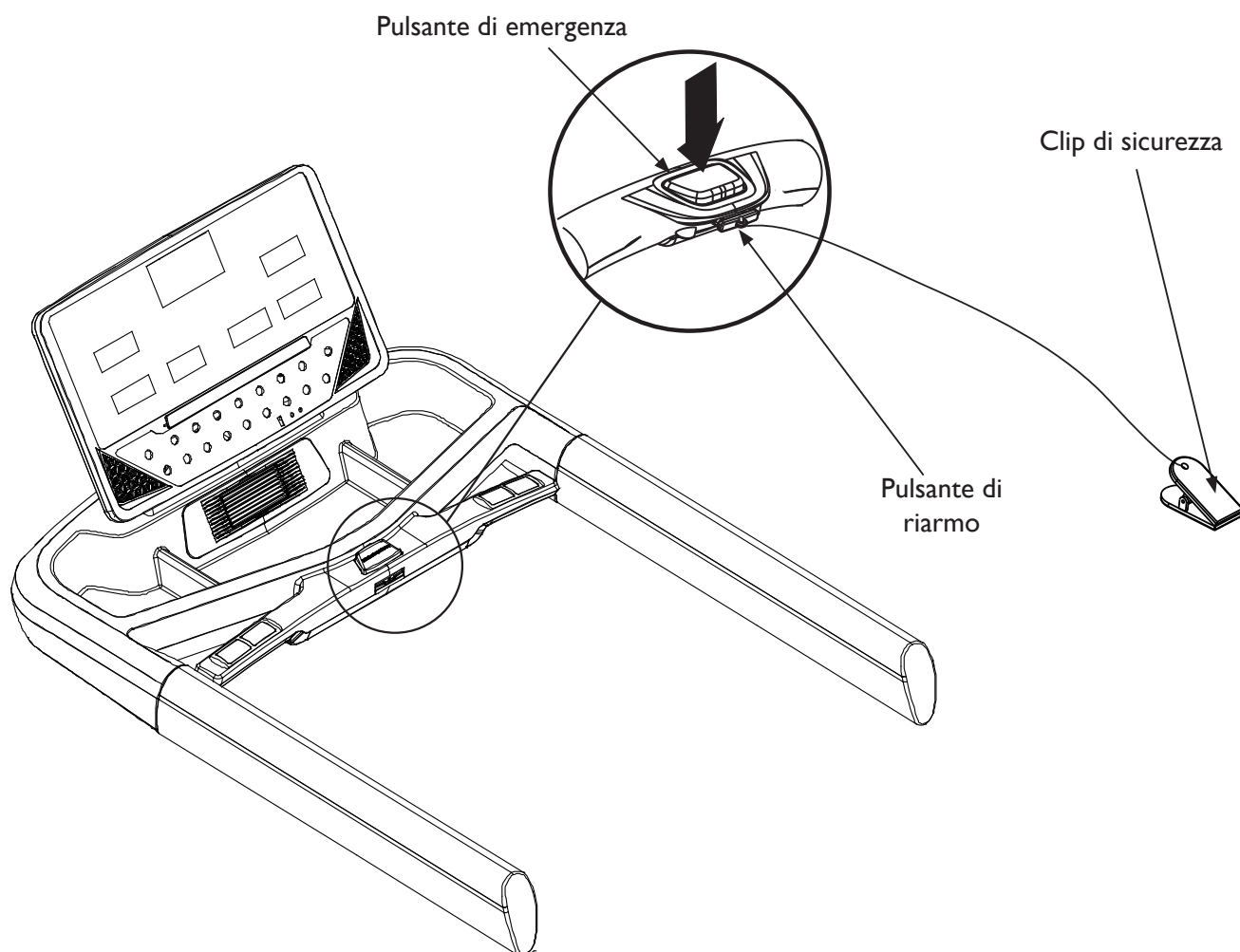
Dopo ogni utilizzo del tappeto premere il pulsante di sicurezza per evitare azionamenti involontari da parte di utilizzatori inesperti o di bambini che non conoscono l'operazione di riarmo.

Collegare sempre la CLIP DI SICUREZZA ai pantaloncini prima di fare partire il nastro e cominciare un esercizio, in questo modo quando la corda alla quale è fissata la clip sarà tesa farà scattare il dispositivo di sicurezza per arrestare l'esercizio in corso, fermare il nastro in maniera tempestiva e azzerare tutti i dati dell'esercizio (compare la sigla E-7).

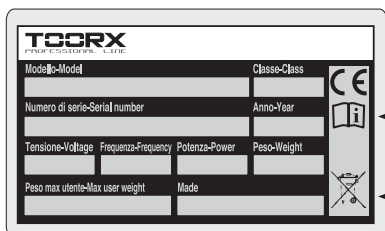
Quando invece ci accorgiamo di non riuscire a mantenere la velocità del nastro durante la corsa ma riusciamo a raggiungere la console con la mano, una semplice pressione del PULSANTE DI EMERGENZA permette di arrestare l'esercizio in corso, fermare il nastro in maniera tempestiva e azzerare tutti i dati dell'esercizio (compare la sigla E-7).

Sia dopo l'intervento della CLIP DI SICUREZZA che dopo la pressione del PULSANTE DI EMERGENZA, per il ripristino della console è necessario premere il PULSANTE DI RIARMO a cui è collegata la corda della clip.

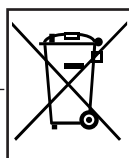
Dopo aver premuto il PULSANTE DI RIARMO la console è in modalità manuale P0, per avviare un nuovo esercizio occorre selezionare uno dei programmi e premere il pulsante START/PAUSE.



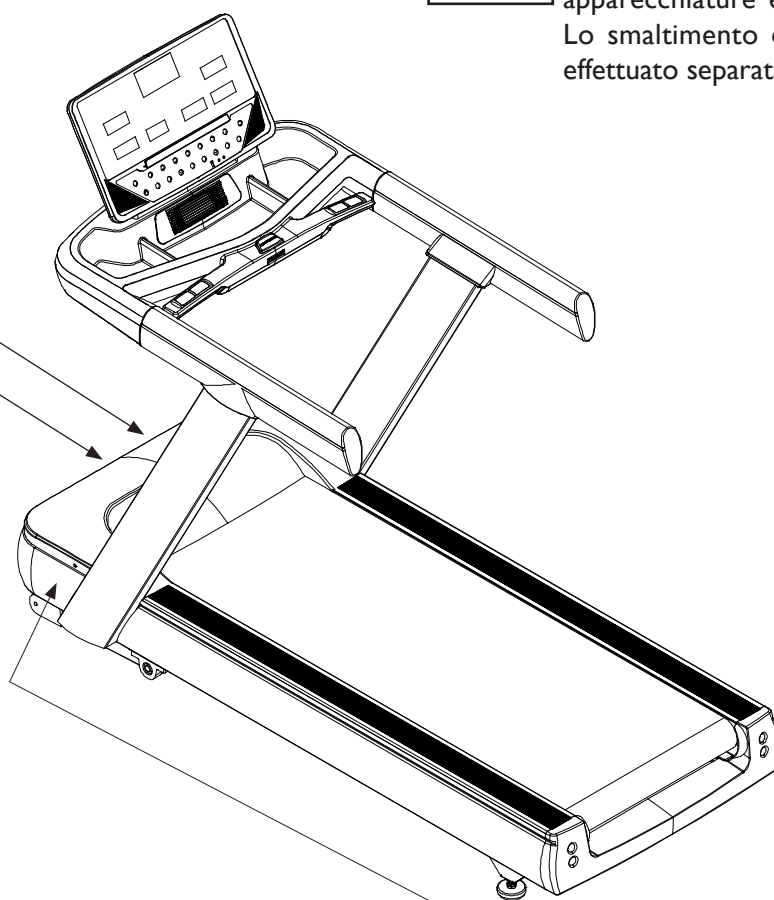
La targhetta di identificazione del prodotto riporta i dati principali, e il numero di serie che occorre comunicare in caso di richiesta assistenza.



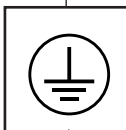
Prima di utilizzare il prodotto leggere attentamente questa guida contenente le istruzioni per l'uso in sicurezza.



Il simbolo di cestino dei rifiuti barrato, indica che il prodotto è realizzato in conformità alle direttive comunitarie per il trattamento e lo smaltimento di sostanze pericolose in apparecchiature elettriche ed elettroniche. Lo smaltimento del prodotto deve essere effettuato separatamente dai rifiuti urbani.



Pericolo di scossa elettrica. È vietato smontare il prodotto o accedere all'interno del vano motore.



La presa elettrica di rete deve essere adatta alla spina fornita con il prodotto (di tipo Schuko) e deve disporre del terminale di messa a terra.

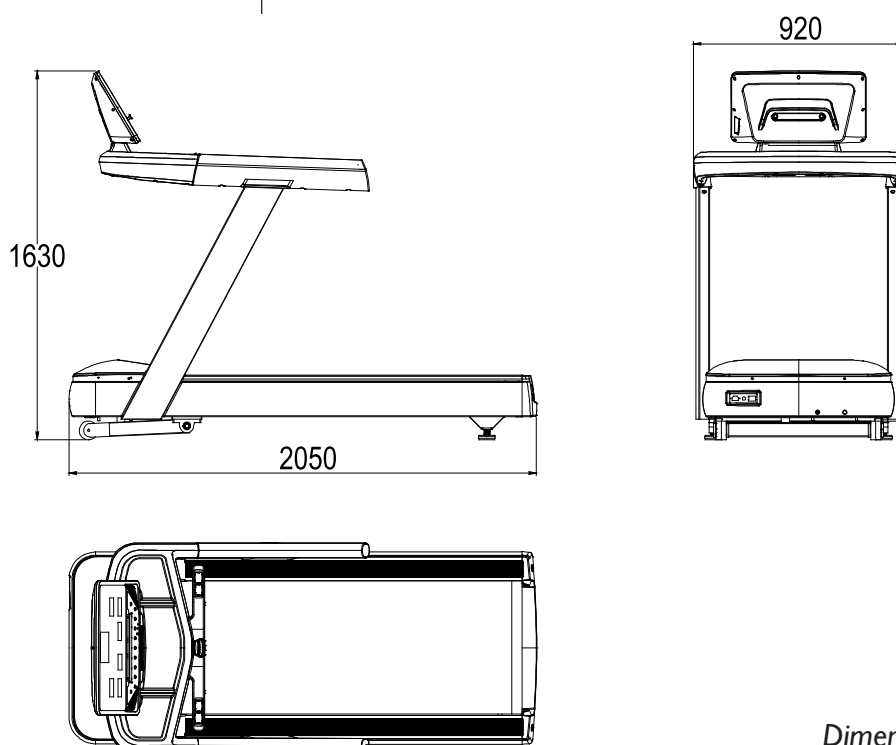


Prima di utilizzare il prodotto verificare il proprio stato di salute consultando il medico personale.



Pericolo di schiacciamento del piede per le persone che possono trovarsi sul fianco dell'attrezzo al momento della discesa del piano al minimo livello di inclinazione. È vietato mettere i piedi sotto al telaio, tra la forbice del braccio di inclinazione, quando l'attrezzo è in funzione.

VELOCITÀ NASTRO	1,0 km/ora (min.) ÷ 22 km/ora (max)
INCLINAZIONE PIANO	15 Livelli a regolazione elettronica (15%)
SUPERFICIE PIANO DI CORSA	580 x 1560 mm
DIMENSIONI D'INGOMBRO (LxPxh) :	2050 x 920 x 1630 mm
PESO NETTO :	205 kg
PESO LORDO :	220 KG
PESO MASSIMO UTENTE :	160 kg
TENSIONE DI RETE :	230 VAC
FREQUENZA DI RETE :	50 Hz
POTENZA MOTORE AC :	5.0 HP (valore in continuo) - 7.0 HP (valore di picco)
POTENZA ASSORBITA (max) :	2240 W
RICEVITORE HR:	incorpora un ricevitore per fascia toracica Polar® non codificata
PRESTAZIONI DELLA CONSOLE :	tempo, distanza, velocità, calorie, pulsazioni, inclinazione, Fat
PROGRAMMI :	1 Prog. Manuale (Obbiettivi impostabili: Durata, Distanza e Calorie) 36 Prog. Predefiniti, 3 Prog. Utente, 3 Prog. HRC
CONFORMITA'	Norme : EN ISO 20957-1-6 (classe SB) Direttive : 2001/95/CE - 2014/30/UE - 2014/35/UE - 2011/65/UE



Dimensioni di ingombro

CARATTERISTICHE DELL'AMBIENTE:

- L'ambiente idoneo per l'installazione e la conservazione del prodotto deve essere:
 - un ambiente aerato, illuminato, temperatura controllata (riscaldato, climatizzato),
 - coperto e sufficientemente ampio,
 - dotato di una presa elettrica adatta,
 - dotato di illuminazione artificiale e naturale adatta,
 - dotato di una o più finestre di aerazione,
 - con temperatura operativa tra 5°C e 32°C,
 - con umidità relativa percentuale tra 20% e 90%.

La macchina **NON** deve essere installata all'aperto o in locali umidi o esposti ad atmosfera salina.

CARATTERISTICHE DEL PAVIMENTO:

- Il suolo idoneo per la collocazione del prodotto deve essere:
 - con pavimentazione perfettamente in piano,
 - con solaio di portata adeguata al peso del prodotto.

La pavimentazione realizzata in materiali di pregio (ad esempio: moquettes o parquet) **DEVE** essere protetta con una lastra di gomma o dei ritagli di feltro nelle zone d'appoggio.

REQUISITI DI SICUREZZA:

- È **OBBLIGATORIO** lasciare uno spazio di sicurezza libero di almeno 2 metri tra la parte posteriore del tappeto e la parete. **NON** devono essere collocati oggetti di alcun genere all'interno dello spazio libero di sicurezza
- È preferibile installare il prodotto in una camera che disponga di porta con serratura, in modo che non sia accessibile a bambini o animali domestici. Durante l'impiego del prodotto bambini e animali non devono mai avvicinarsi al prodotto.

REQUISITI DEL LOCALE D' INSTALLAZIONE:

- La zona della stanza nella quale si posiziona il prodotto non deve essere esposta al sole, se presente una grossa superficie finestrata occorre provvedere interponendo una tenda coprente di protezione.

Il prodotto deve essere tenuto lontano anche dai sistemi di condizionamento e riscaldamento dell'aria, per evitare, durante l'allenamento, di essere investiti da fonti di ventilazione.

Il prodotto deve essere tenuto lontano anche fonti di disturbo e interferenza elettromagnetica quali: televisori, motori elettrici, antenne, linee di alta tensione, trasmettitori in radiofrequenza, reti Wi-Fi, ecc...;

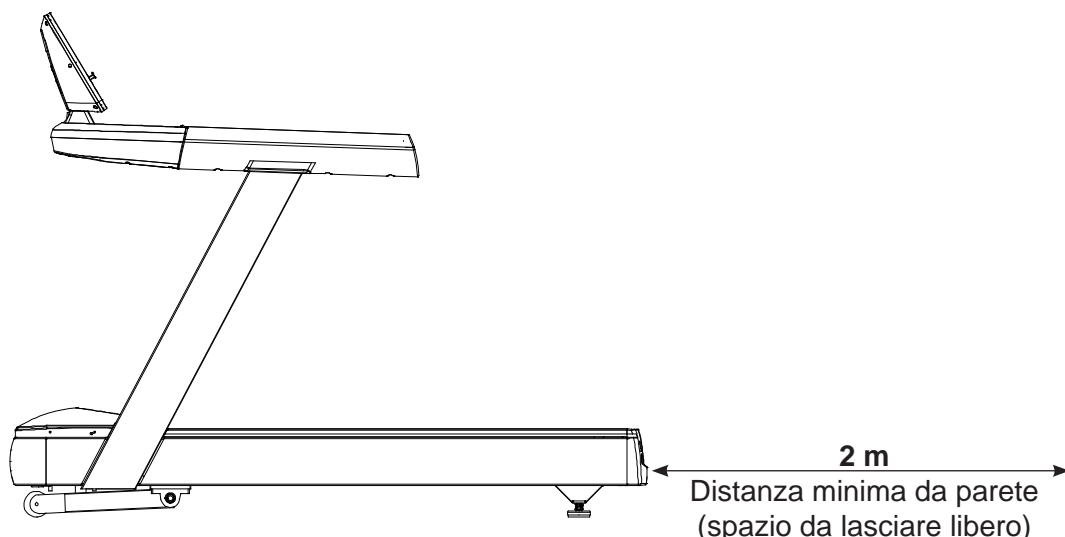


L'imballo è realizzato in materiale riciclabile; per lo smaltimento degli elementi da imballo rispettare le norme locali per il recupero dei materiali riciclabili.

Gli elementi dell'imballo (cartone e sacchetti), non devono essere lasciati alla portata dei bambini, in quanto potenziali fonti di pericolo.



Si consiglia di non danneggiare l'imballo originale ed eventualmente di mantenerlo; questo nell'eventualità che il prodotto presenti dei difetti e sia necessario la riparazione in garanzia.





Per il sollevamento ed il trasporto del prodotto imballato servirsi esclusivamente di un transpallet (idraulico o elettroidraulico) di portata adeguata. Ogni altro sistema vanifica la garanzia assicurativa per eventuali danni riportati al prodotto.

Le operazioni di sollevamento, scarico e movimentazione del prodotto devono essere eseguite da personale qualificato e regolarmente attrezzato per questo tipo di manovre.



Per sollevare e spostare il prodotto imballato è necessario utilizzare un transpallet manuale o un carrello elevatore. Inserire le forche del transpallet al centro del cartone (oppure al centro del pallet qualora l'articolo sia fissato ad un bancale), nella parte del lato più lungo dell'imballo del prodotto.

La capacità della macchina utilizzata per il sollevamento deve avere una portata adatta al carico (220 kg).

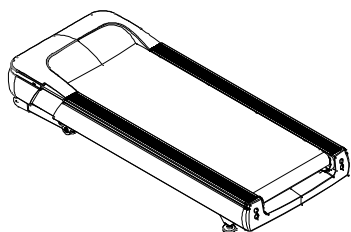
Sollevare il prodotto imballato e spostarlo in prossimità del luogo prescelto per l'installazione.

L'imballo è costituito da una scatola in cartone chiusa con punti metallici e nastri di reggiatura che rivestono completamente l'attrezzo.

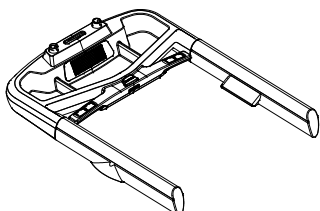
Per aprire la scatola, tagliare i nastri di reggiatura con delle forbici, poi con una pinza rimuovere ed eliminare i punti metallici di chiusura.

Dopo aver aperto l'imballo, verificate eventuali danni subiti durante le manovre di movimentazione e controllate la presenza di tutti i componenti da assemblare di seguito elencati.

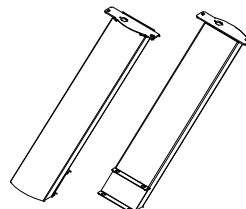
Denominazione componenti presenti nell'imballo:



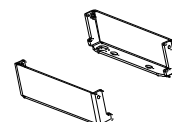
Corpo principale



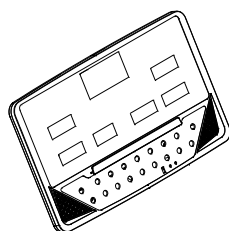
Plancia



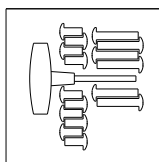
Montante SX/DX



Copertura SX/DX



Console



Busta ferramenta

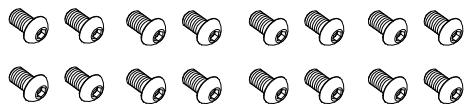


Lubrificante
al silicone

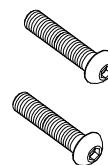


Manuale

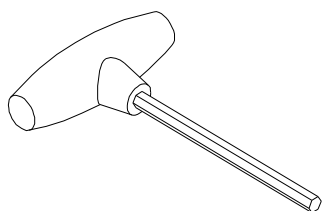
Elenco elementi nella busta della ferramenta:



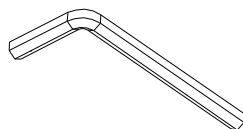
Vite a esagono interno M8x15 (16 pz.)



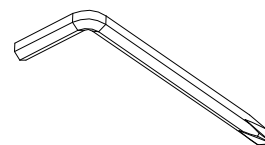
Vite a esagono interno M8x25 (2 pz.)



Chiave esagonale a T M8

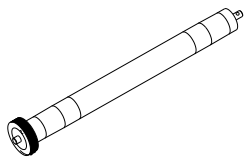


Chiave esagonale a L M5

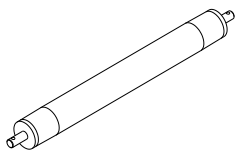


Chiave esagonale a L M6
+ giravite

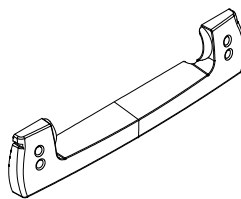
Denominazione dei principali elementi e componenti soggetti ad usura o rottura:



Rullo anteriore
con puleggia



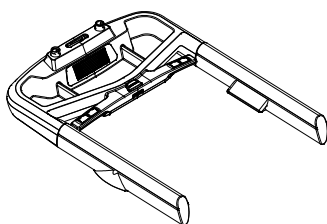
Rullo posteriore



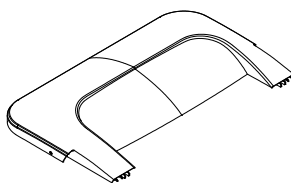
Copertura posteriore



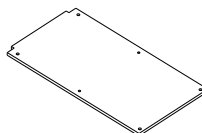
Pedana laterale



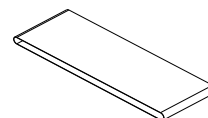
Plancia



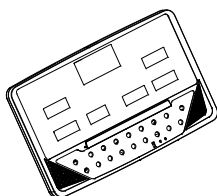
Copertura
vano motore



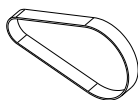
Piano di corsa



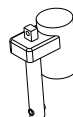
Nastro di corsa



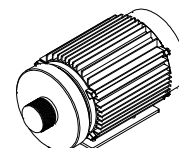
Console



Cinghia



Motore inclinazione



Motore principale

2.3

ASSEMBLAGGIO DEL PRODOTTO



PERICOLO

Il sollevamento e la movimentazione del telaio con il piano di corsa deve essere eseguito con opportuni mezzi di sollevamento meccanici.

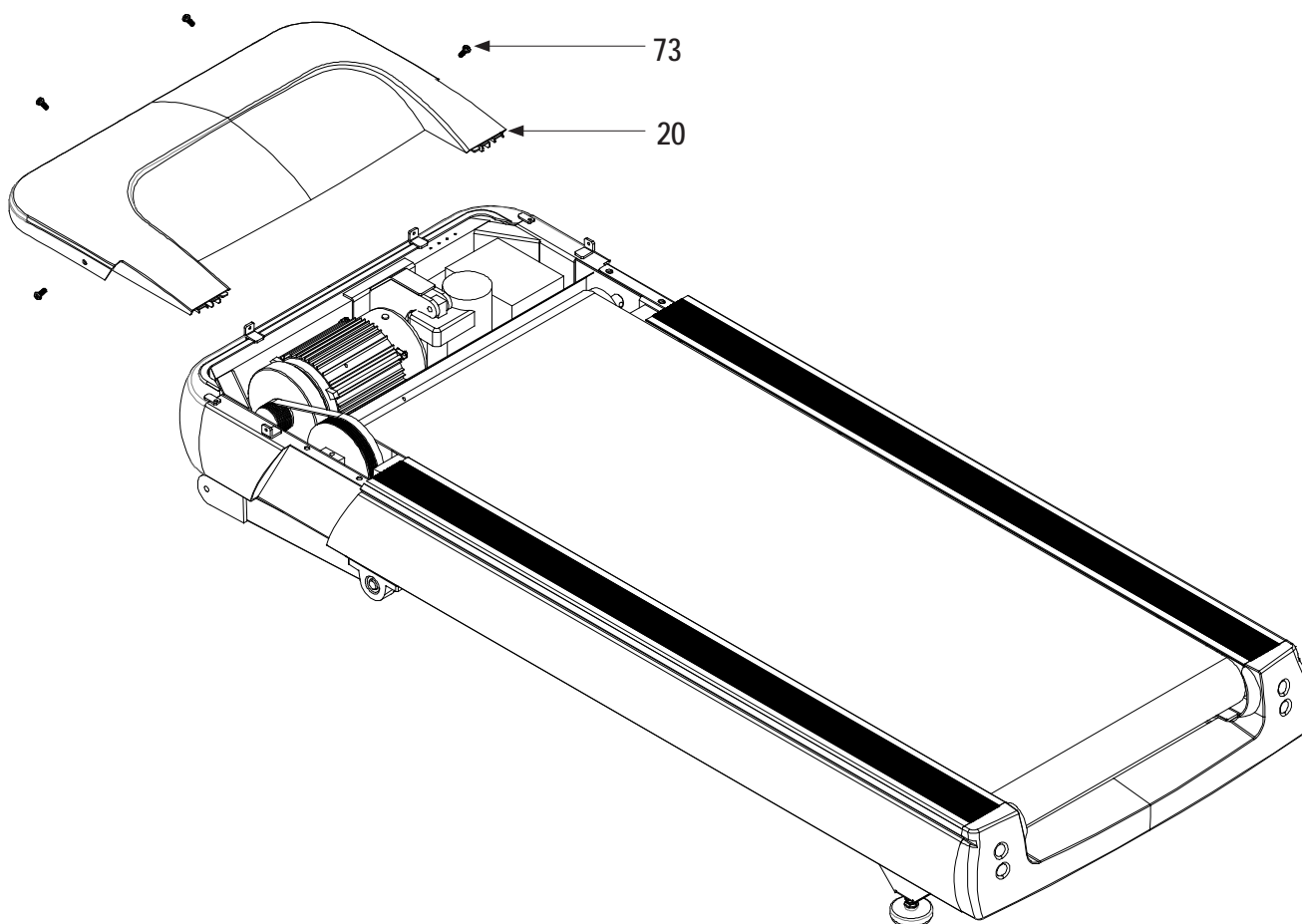
Per eseguire l'assemblaggio dell'attrezzo in sicurezza occorre che le operazioni descritte di seguito siano effettuate da due persone.

Collegare l'attrezzo alla rete elettrica solamente dopo aver concluso le operazioni di assemblaggio.

FASE I (*Rimozione copertura vano motore*)

Svitare le quattro viti **73** [M4x10 mm] quindi sollevare e rimuovere il pannello di copertura del vano motore **20** dal corpo principale.

Dopo avere aperto l'imballo originale del prodotto, togliere tutto il materiale contenuto nel cartone e distenderlo sul pavimento, pronto per essere montato. Tagliare il cartone dell'imballo per dispiegarne i bordi a terra, quindi sollevare il piano di corsa assemblato dalla parte posteriore e spostarlo sulle ruote anteriori fino a posizionarlo sul pavimento nel luogo scelto per l'installazione del prodotto.



FASE 2 (Montaggio montanti laterali)



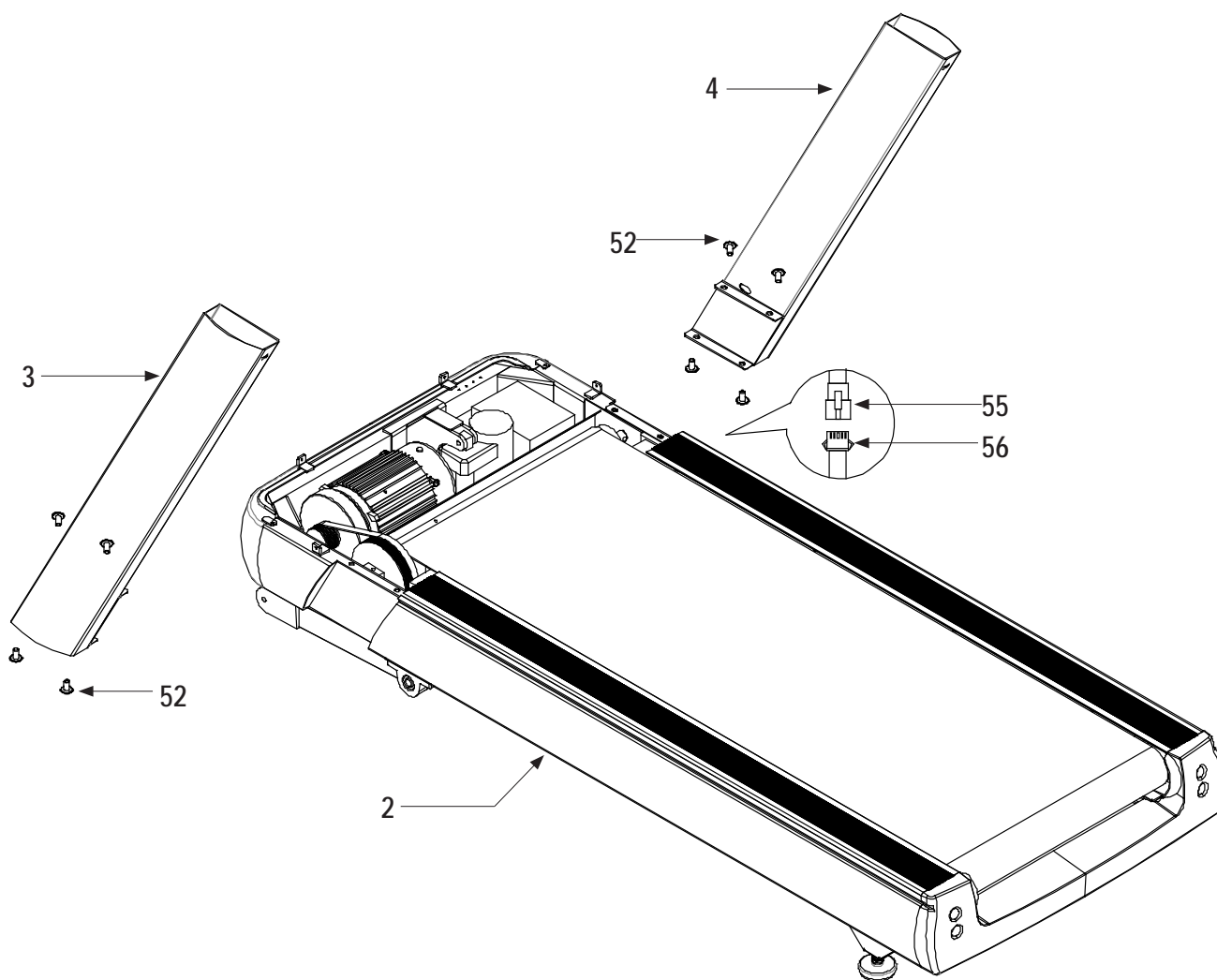
Durante il fissaggio del montante destro, fare attenzione che non vengano schiacciati o tagliati i cavi elettrici.

All'interno del montante laterale destro **4**, si trova inserito il cablaggio intermedio **55**.

Solleverlo il montante destro e avvicinarlo alla sede di montaggio sul corpo principale, contemporaneamente estrarre delicatamente il connettore **55** dall'estremità inferiore del montante e fissarlo con il connettore **56** in uscita dalla sede di montaggio.

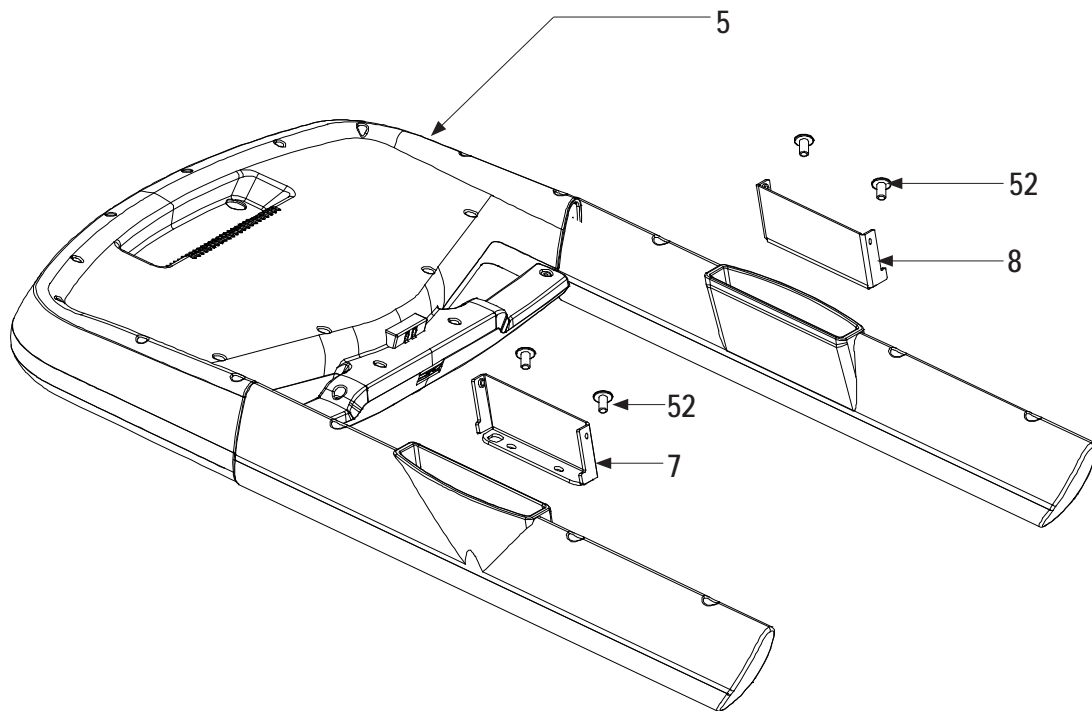
Allineare i fori di fissaggio del montante destro **4** al telaio **2** quindi fissarlo sul lato avvitando senza serrare, quattro viti **52** [M8x15 mm].

Allineare i fori di fissaggio del montante sinistro **3** al telaio **2** quindi fissarlo sul lato avvitando senza serrare, quattro viti **52** [M8x15 mm].



FASE 3 (Montaggio pannelli di copertura sotto plancia)

Collegare sotto la plancia **5**, in corrispondenza delle aperture di fissaggio dei montanti, il pannello di copertura montante sinistro **9** e il pannello di copertura montante destro **8**, quindi fissarli serrando in ciascuno due viti **52** [M8x15 mm].

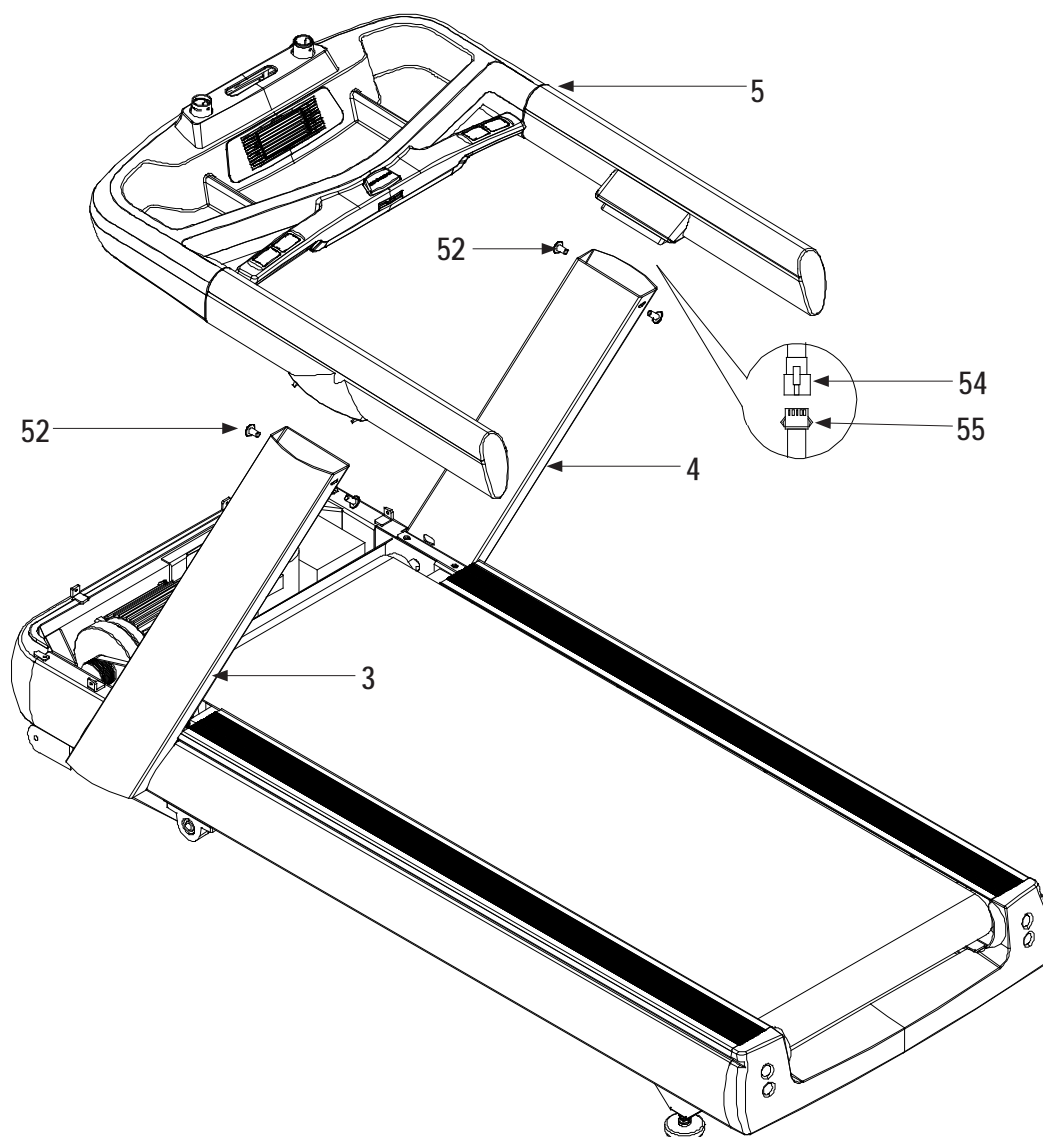


FASE 4 (Montaggio plancia)

Durante l'assemblaggio della plancia sui montanti, fare attenzione che non vengano schiacciati o tagliati i cavi elettrici.

Avvicinare la plancia **5** ai montanti quindi collegare il connettore del cablaggio superiore **54** con il connettore del cablaggio intermedio **55**, in uscita dal montante di destra **4**.

Fissare la plancia **5** sui montanti laterali **3** e **4**, avvitando senza serrare quattro viti **52** [M8x15 mm].



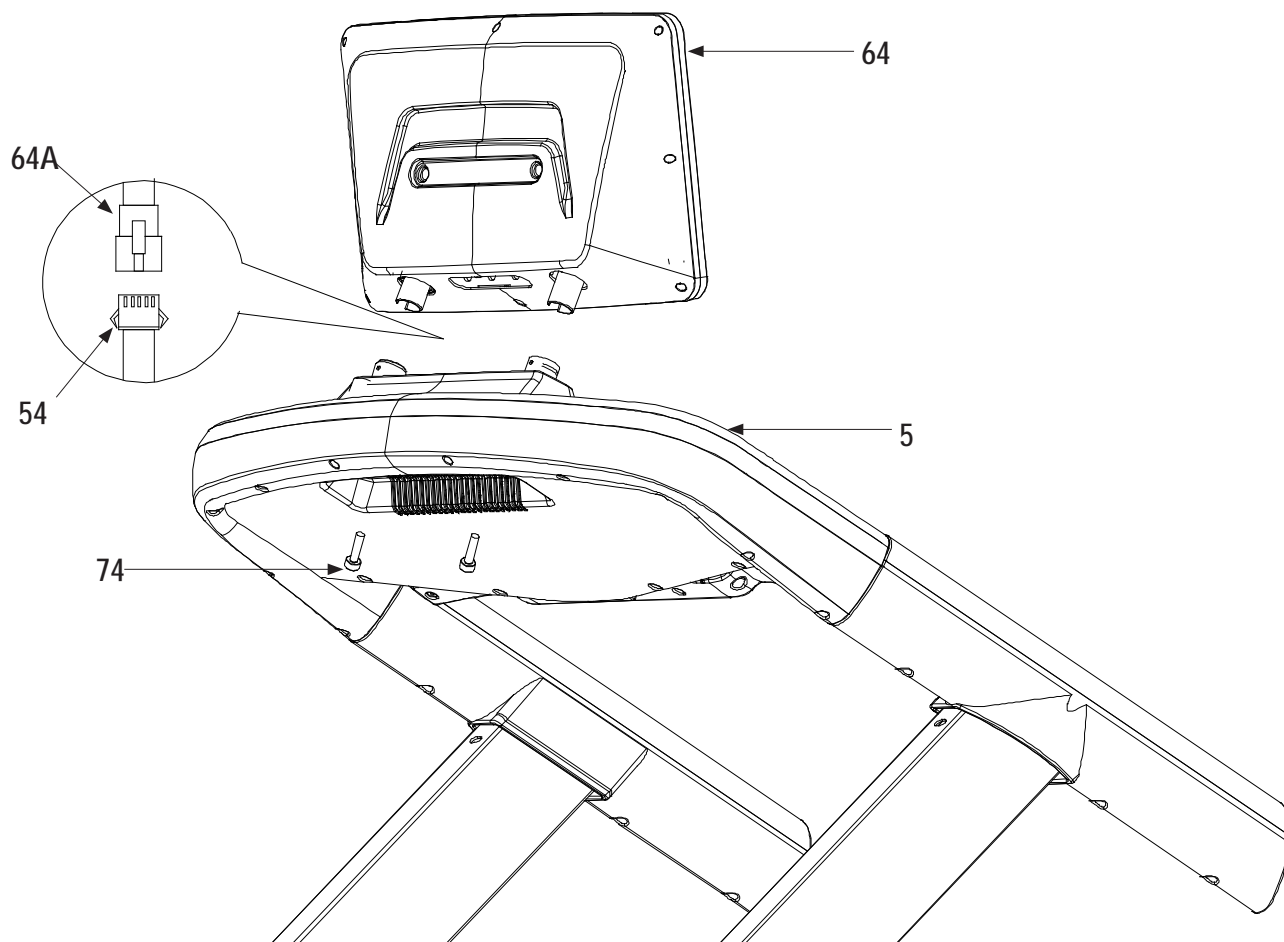
FASE 5 (Montaggio console)

Durante l'assemblaggio della console sulla plancia, fare attenzione che non vengano schiacciati o tagliati i cavi elettrici.

Avvicinare la console **64** alla plancia **5**.

Accoppiare il connettore in uscita dalla console **64A** con il connettore del cablaggio superiore **54**, collegare alla console anche il connettore dei sensori di rilevazione pulsazioni cardiache e della chiave di sicurezza, provenienti dalla plancia.

Montare la console **64** sugli appositi cilindri sospensori della plancia **5** e fissarla con due viti **74** [M8x25 mm].



FASE 6 (Montaggio copertura vano motore)

Serrare a fondo con chiavi adatte le viti alle due estremità dei montanti laterali, quelle lasciate lente durante le fasi di montaggio Fase 2 e Fase 4.

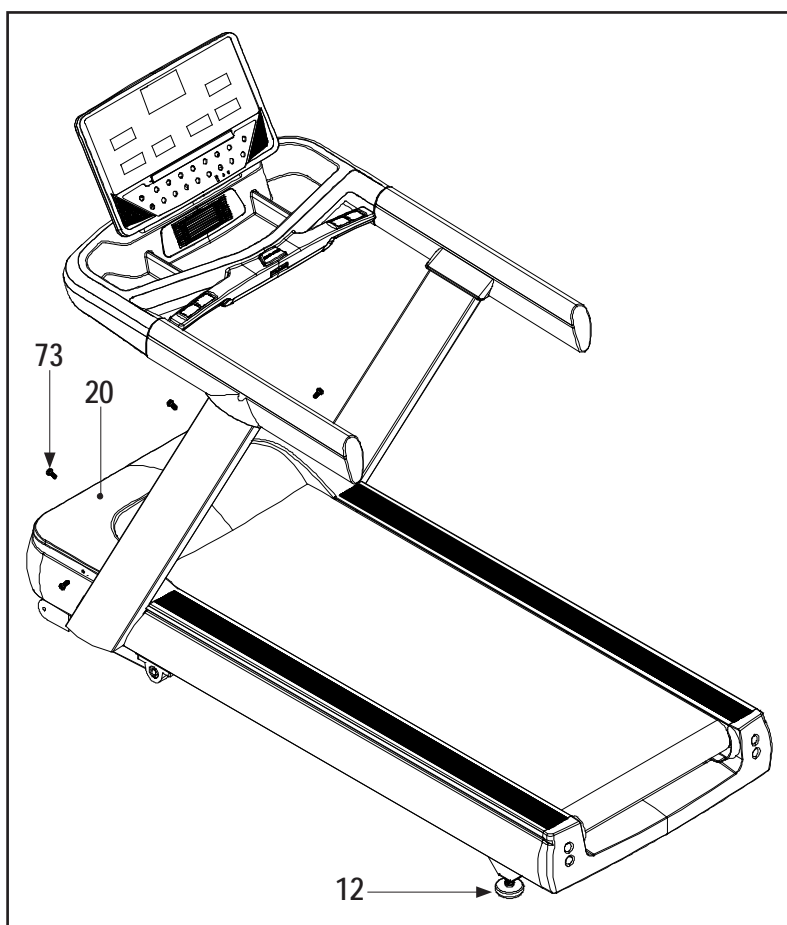
Riposizionare la copertura vano motore **20** sopra al corpo principale e fissarla serrando quattro viti **73** [M4x10 mm]

L'assemblaggio del prodotto è ora concluso, prima dell'impiego leggere le restanti parti del manuale d'istruzioni per apprendere tutte le informazioni sull'uso in sicurezza del prodotto.

LIVELLAMENTO

Il tappeto è dotato, nella parte posteriore di due piedini di livellamento **12** necessari per compensare eventuali dislivelli del pavimento.

Dopo aver piazzato l'attrezzo nel luogo desiderato, prima di collegare la spina ed impiegarlo, controllare il buon contatto a terra del piano, facendo una prova con inclinazione minima ed una con inclinazione massima del piano di corsa.



SPOSTAMENTO



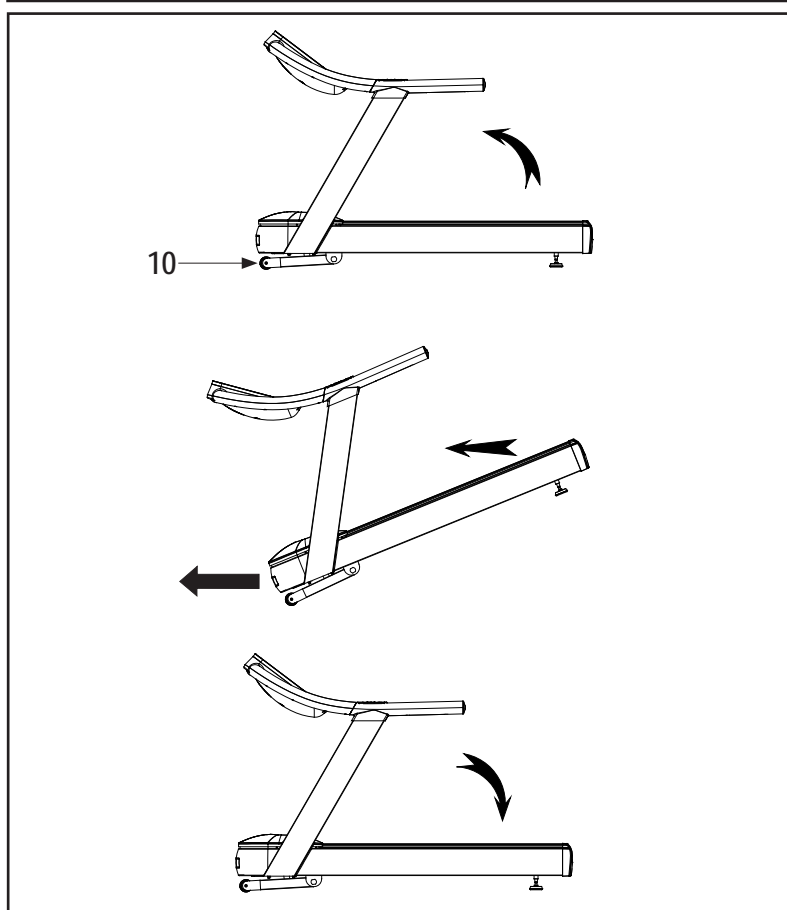
Prima di spostare l'attrezzo staccare la spina dalla presa di corrente, posta a lato dell'interruttore di rete.

La superficie dove far scorrere il tappeto deve essere piana e priva di ostacoli e irregolarità.

Dato l'elevato peso del prodotto si consiglia di eseguire l'operazione di sollevamento della parte posteriore e spostamento del prodotto sempre con l'aiuto di una seconda persona.

Il tappeto monta due ruote **10** nella parte anteriore, indispensabili per lo spostamento.

Per compiere l'operazione, posizionarsi dietro al piano di corsa e afferrare con le mani gli angoli alle due estremità del piano di corsa, quindi spingere il tappeto in avanti nella direzione desiderata.





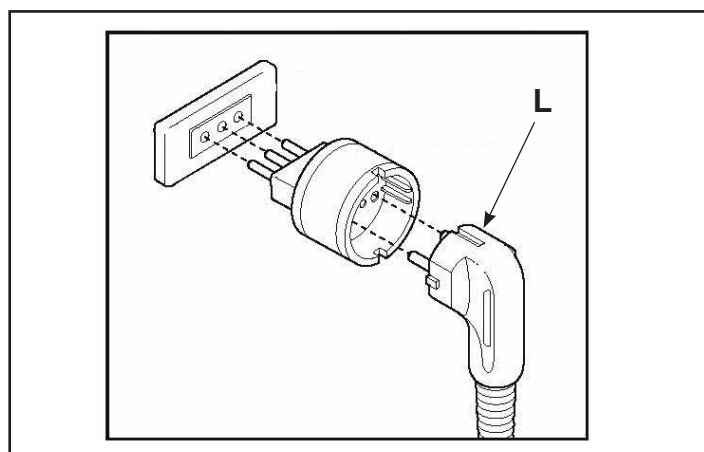
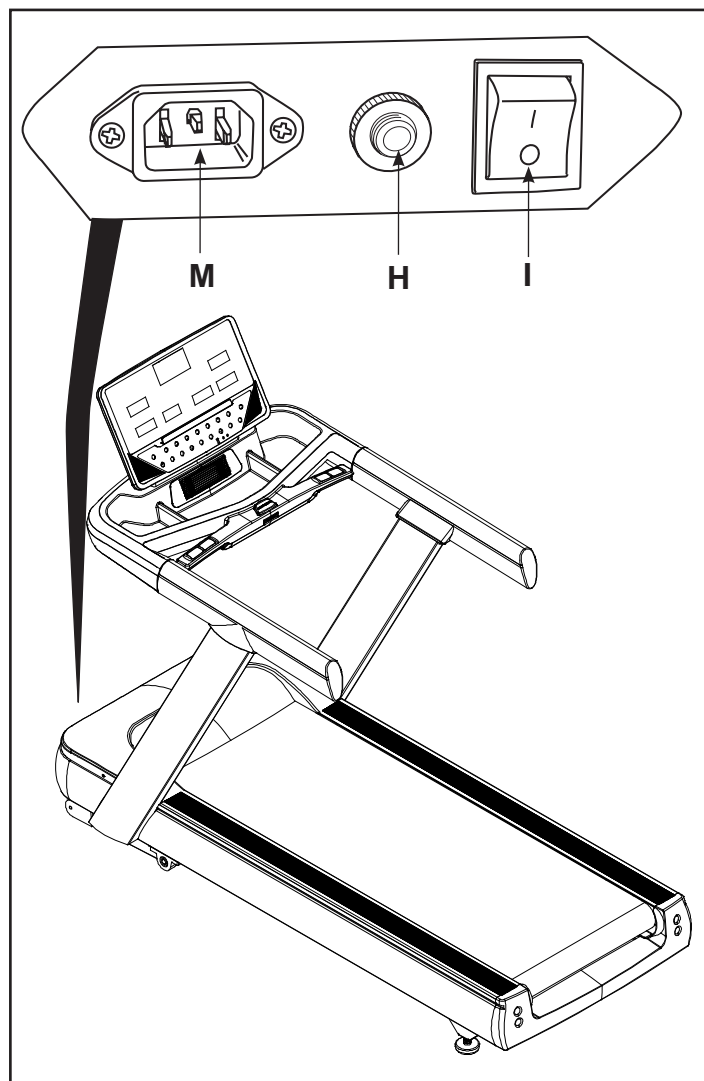
- **PRIMA DI COLLEGARE LA SPINA ELETTRICA:**
- controllare che l'impianto abbia caratteristiche idonee verificando i dati tecnici riportati sulla targhetta;
- controllare che la presa al muro sia adatta per il tipo di spina e che disponga di "presa di terra";
- controllare che l'interruttore di rete I sia in posizione "O" - Off.



- **PRECAUZIONI PER LA SPINA ELETTRICA E IL CAVO DI RETE :**
- collegare la spina elettrica ad una presa da parete che sia sufficientemente distante dal prodotto per evitare cortocircuiti che potrebbero venire causati da gocce di sudore e dall'acqua;
- **NON** fare passare il cavo di rete sotto al telaio tra gli elementi mobili del sistema di inclinazione;
- **NON** utilizzare prese multiple, utilizzare solamente adattatori conformi del tipo rappresentato in figura.

Il prodotto è corredato di cavo elettrico di rete con spina elettrica di tipo Schuko **L** che deve essere collegata ad una appropriata presa a muro con tensione nominale fino a 230 VAC, dotata di messa a terra.

Nel vano motore, si trovano la presa **M** alla quale viene allacciato il cavo di rete e l'interruttore generale con il quale si accende e si spegne il prodotto, ed infine un interruttore termico di protezione per gli sbalzi di tensione. Quando interviene il dispositivo di protezione, è necessario premere il pulsante di riarmo manuale **H** per il ripristino.



Prima di cominciare ad utilizzare il prodotto è consigliato consultare il proprio medico per una verifica delle condizioni fisiche e per valutare con lui particolari precauzioni conseguenti alla pratica di questa attività fisica.

Per coloro che iniziano ad utilizzare il prodotto senza alcun allenamento, è necessario un approccio tranquillo, limitando le sedute di utilizzo a non più di tre settimanali e mantenendo dei tempi e delle velocità minime, sia per prendere confidenza con i comandi della console che per distaccarsi lentamente dalla sedentarietà.

Per coloro che già praticano attività sportiva ed intendono utilizzare il prodotto come coadiuvante dei loro esercizi, si consiglia di rivolgersi ad un personal trainer per la programmazione delle sessioni allenanti e la realizzazione della scheda di allenamento.

Monitorando le pulsazioni cardiache durante l'allenamento si può finalizzare la propria attività per 3 obiettivi:

- **dimagrimento:** mantenendo un regime cardiaco tra il **60%** e il **75%** si possono consumare calorie senza dover fare sforzi;
- **miglioramento capacità respiratorie:** mantenendo un regime cardiaco tra il **75%** e l' **85%** si possono allenare i polmoni, lavorando a regime aerobico;
- **miglioramento capacità cardiovascolari:** mantenendo un regime cardiaco tra il **85%** e l' **100%** si può allenare il cuore lavorando, a regime anaerobico.



L'attività in regime di allenamento anaerobico è consentita solo da sportivi professionisti bene allenati.

L'uso del prodotto deve essere coadiuvato in tre fasi.

RISCALDAMENTO: prima di affrontare un allenamento servendosi del prodotto è sempre bene fare alcuni esercizi per il riscaldamento e lo scioglimento dei muscoli, giusto per portare il corpo in temperatura e preparare cuore e polmoni.

ALLENAMENTO: partire a regime ridotto e dopo il riscaldamento aumentare progressivamente l'intensità dell'esercizio fino a quando il battito cardiaco raggiunge il valore di soglia desiderato.

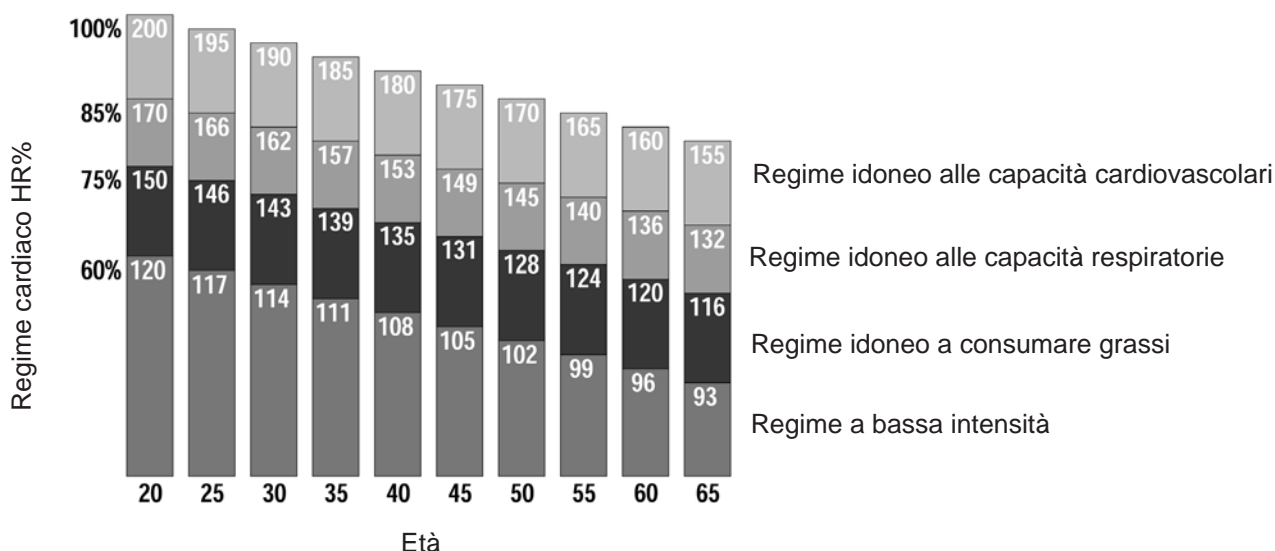
Mantenere costante la frequenza cardiaca nella fase desiderata in base al proprio "obiettivo" (dimagrimento, miglioramento capacità respiratorie oppure miglioramento capacità cardiovascolari).

Durante le prime settimane d'impiego, le sedute di allenamento non devono essere protratte per più di 20 minuti; una volta acquisita confidenza e capacità, le sedute possono essere portate fino a 60 minuti.

RAFFREDDAMENTO: al termine della seduta di utilizzo del prodotto, rilassarsi praticando il defaticamento per alcuni minuti con degli esercizi di stretching.



ATTENZIONE: quando il prodotto viene utilizzato in ambito commerciale e/o collettivo, è necessaria la presenza di un personal trainer, oppure un utilizzatore esperto che abbia letto con attenzione il presente manuale e che conosca bene il prodotto e i principi dell'allenamento aerobico e cardiovascolare.



3.1

USO DEL TRASMETTITORE A FASCIA (OPTIONAL)



- **Prima di utilizzare il trasmettitore a fascia leggere con attenzione le istruzioni di questa pagina e quelle eventuali fornite dal costruttore.**
- **Dopo ogni utilizzo staccare il trasmettitore dalla fascia elastica, pulirli dal sudore e asciugarli accuratamente.**
- **Pulire il trasmettitore con un panno umido e sapone neutro, la fascia elastica deve venire lavata regolarmente, si consiglia il lavaggio in lavatrice, assieme agli indumenti sportivi, ad una temperatura inferiore a 40°.**
- **Fascia e trasmettitore devono essere conservati fuori da cassette, buste chiuse o altri contenitori, si consiglia di appenderli ad una parete, in modo che sia garantita la perfetta asciugatura.**
- **Nel caso sul display Pulse compaiano cifre anomale, a causa di radiodisturbi oppure a causa di malfunzionamento della fascia o del ricevitore, è necessario evitare di utilizzare programmi HR.**

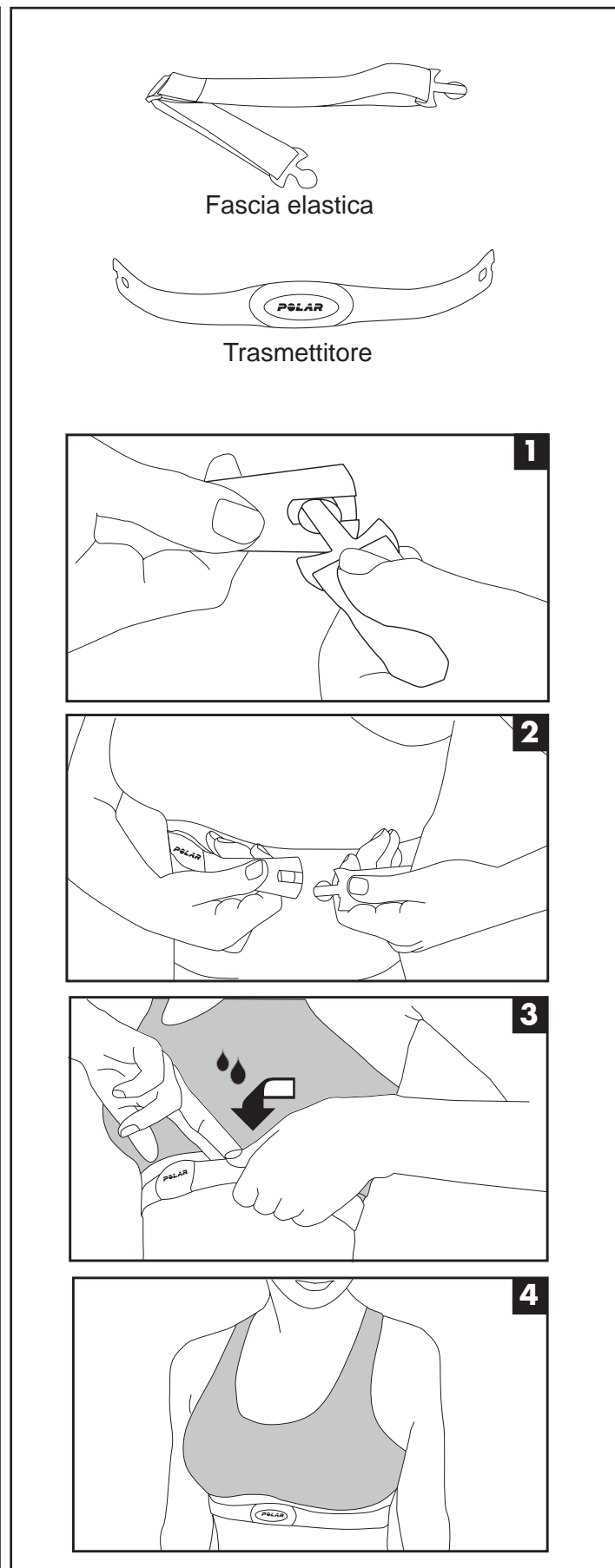
Questo attrezzo incorpora un ricevitore compatibile con i trasmettitori a fascia toracica della Polar®, del tipo non codificato.

Una o più fasce toraciche possono essere fornite su richiesta, anche per un l'utilizzo collettivo del prodotto.

- 1) Agganciare un'estremità del trasmettitore alla fascia elastica.
- 2) Regolare la lunghezza della fascia elastica (in base al proprio torace), agendo sull'apposita fibbia.
Posizionare la fascia elastica appena sotto ai pettorali, come mostrato, quindi agganciare l'altro capo della fascia elastica al trasmettitore.
- 3) Sollevare il trasmettitore e inumidire con le dita bagnate d'acqua gli elettrodi posti sul retro.
- 4) Verificare che la superficie con gli elettrodi aderisca bene sulla pelle.

L'indicazione delle pulsazioni cardiache misurate tramite la fascia è soltanto un valore di riferimento utile a monitorare la frequenza del cuore a seconda del regime di allenamento che si intende svolgere e per ottenere un riferimento per il consumo calorico.

In nessun caso la misura rilevata dal trasmettitore può essere considerata come dato medico.

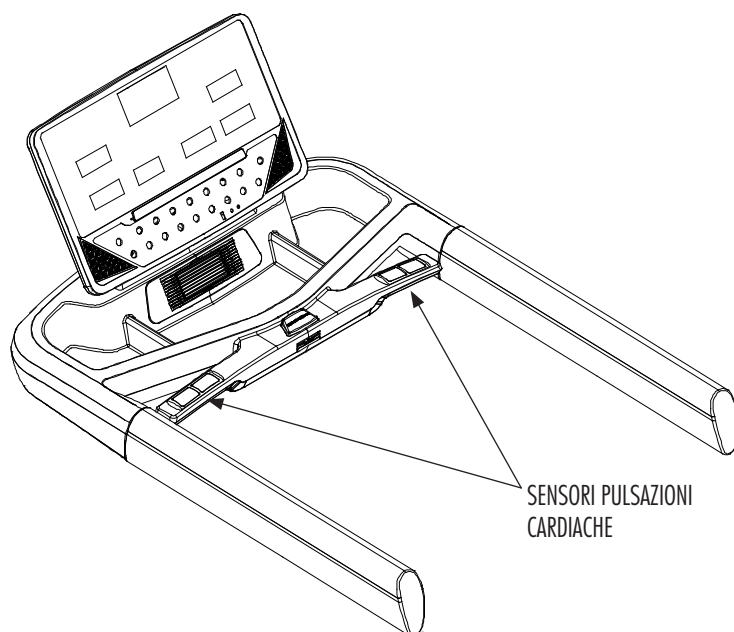




- **Prima di cominciare un allenamento, agganciare correttamente la clip di sicurezza attaccandola ai vestiti del girovita. Nel caso in cui vogliate arrestare immediatamente il nastro, tirare semplicemente la corda o premere il pulsante di emergenza. Per riprendere l'allenamento riarmare il pulsante secondo le indicazioni riportate alla pagina 5.**
- **Quando il tappeto non viene utilizzato, premere il pulsante di emergenza per impedire avviamenti involontari del tappeto.**
- **Procedere gradualmente nell'utilizzo dell'attrezzo. Usare i corrimano quando è necessario. Andare a passo lento quando la velocità del tappeto è bassa. Non rimanere fermi quando il nastro è in movimento.**
- **Non cercare di cambiare direzione e tenere sia il viso che la parte frontale del corpo verso la plancia di controllo.**
- **Non accendere mai l'attrezzo mentre qualcuno si trova sopra al nastro.**
- **Non utilizzare l'attrezzo per più di una persona alla volta.**
- **Avviare l'esercizio rimanendo con i piedi sulle pedane laterali; dopo che il nastro ha iniziato a scorrere a velocità minima, iniziate a camminarvi sopra lentamente.**

Chi si accinge ad utilizzare il tappeto per la prima volta dovrà anzitutto familiarizzare con la consolle di comando e verificare il funzionamento del tappeto prima di avventurarsi in un programma di allenamento.

- 1) Accendere l'attrezzo agendo sull'interruttore di rete, la spia rossa dell'interruttore si illumina, verificare che il pulsante di emergenza sia armato secondo le istruzioni riportate alla pagina 5.
- 2) Salire sul tappeto da un lato e porsi in posizione centrale mantenendo i piedi sulle pedane laterali.
- 3) Premere il pulsante START per partire immediatamente con l'allenamento alla velocità minima, appoggiandosi ai corrimano, iniziare a camminare con cadenza normale e passo sciolto, mantenere per qualche tempo una velocità bassa per abituarsi alla sensazione del tappeto rotante.
- 4) Quando ci si sente a proprio agio aumentare la velocità di rotazione del tappeto premendo il pulsante VELOCITÀ FAST e abbandonare la presa delle mani fino a muoversi con tranquillità. Per una maggiore comodità si consiglia di usare i pulsanti remoti, velocità e inclinazione, posti sui corrimano.
- 5) Durante l'allenamento è importante mantenere una adeguata concentrazione per evitare incidenti.
- 6) E' consigliabile mantenere una corretta postura di corsa con sguardo in avanti e non modificare la propria posizione soprattutto alle velocità più elevate.
- 7) Durante l'esercizio valutare spesso il battito cardiaco, impugnando con entrambe le mani i sensori pulsazioni cardiache o indossando la fascia toracica (optional), il dato verrà visualizzato sul display 'PULSE'.



DISPLAY GRAFICO

- Il display centrale è costituito da un indicatore a matrice che fornisce una indicazione visiva del profilo dell'allenamento in corso illustrandone la progressione in base a inclinazione e velocità.
- *Profilo grafico del programma:* durante la selezione di programmi pre-impostati e dei programmi utente viene visualizzato il profilo grafico del programma.

TIME

- Mostra i minuti trascorsi dall'inizio dell'esercizio, oppure il conteggio residuo dalla durata impostata fino a zero (minuti al termine dell'esercizio).

SPEED - (Velocità del nastro)

- Mostra la velocità del nastro in km/ora.

INCLINE - (Inclinazione del piano di corsa)

- Mostra il livello di inclinazione del piano di corsa.

DISTANCE (Distanza)

- Mostra la distanza totale percorsa dall'inizio dell'esercizio, oppure il conteggio residuo dalla distanza impostata fino a zero (distanza al termine dell'esercizio).

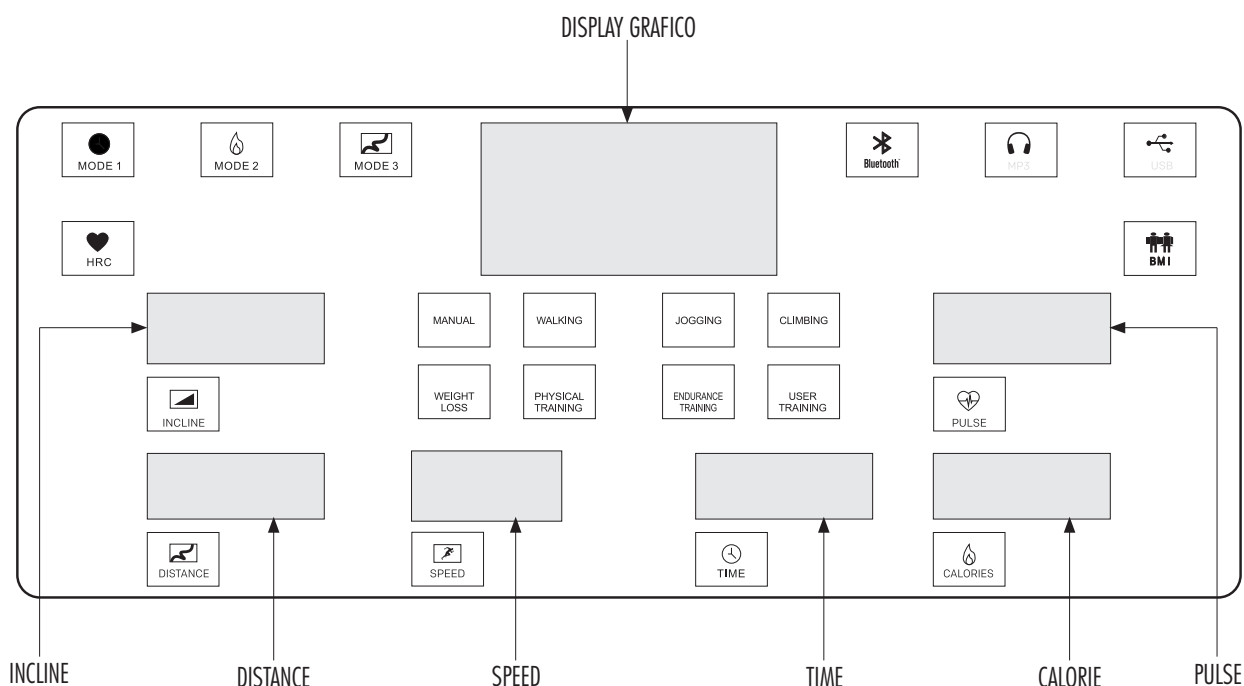
PULSE

- Quando vengono impugnate entrambe le manopole dei corrimano, appoggiando i palmi delle mani sui sensori di rilevazione pulsazioni cardiache (Hand Pulse) oppure indossando la fascia toracica con trasmettitore wireless, il display visualizza la frequenza cardiaca (*).

CALORIES

- Mostra le calorie consumate dall'inizio dell'allenamento, oppure il conteggio residuo dalle calorie impostate fino a zero (*) (Calorie al termine dell'esercizio).

(*) Ricordiamo che la misura fornita è soltanto un dato di riferimento approssimativo e in nessun caso può essere considerato come un dato di riferimento medico.



START/PAUSE

Prima di cominciare un esercizio:

Premere il pulsante per avviare l'esercizio e fare partire il nastro in tutte le modalità d'uso dell'attrezzo.

Con esercizio in corso:

Premere il pulsante per fermare e mettere in PAUSA l'esercizio in esecuzione, i dati dell'esercizio vengono mantenuti in memoria. Per uscire dalla PAUSA e ripartire con l'esercizio premere il pulsante START/PAUSE.

STOP

Premere il pulsante per fermare il nastro e annullare l'esercizio in esecuzione azzerandone i dati.

SPEED +/- (Velocità del nastro)

- Agire sui pulsanti SPEED per aumentare o diminuire la velocità del nastro.
- Durante l'impostazione parametri di allenamento agire sui pulsanti per introdurre i dati dell'esercizio.

INCLINE UP/DOWN (Inclinazione piano di corsa)

- Agire sui pulsanti INCLINE Up/Down per aumentare o diminuire il livello di inclinazione del piano di corsa.
- Durante l'impostazione parametri di allenamento agire sui pulsanti per introdurre i dati dell'esercizio.

PROG

- Premere il pulsante per selezionare uno dei programmi di allenamento disponibili: Programma Manuale P0, Programmi predefiniti P1 ÷ P36, Programma utente U1 ÷ U3, Programma cardio HRC1 ÷ HRC3, Body Fat Test.

MODE

Premere il pulsante per definire il proprio allenamento su uno dei tre obiettivi impostabili a piacere:

- durata dell'allenamento,
- distanza che si intende percorrere,
- quantità di calorie che si intende consumare.

Quando vengono inseriti dei valori in Time, Distance o Calorie, nel corso dell'esercizio, il display interessato eseguirà il conteggio alla rovescia dal valore impostato fino a zero, momento nel quale l'esercizio ha termine.

Nel Programma Body Fat Test il pulsante MODE viene utilizzato per confermare l'introduzione dei dati utente (sesso, età, statura, peso) indispensabile per il calcolo della Body Fat (indice di massa grassa percentuale).

SELEZIONE RAPIDA VELOCITÀ/INCLINAZIONE

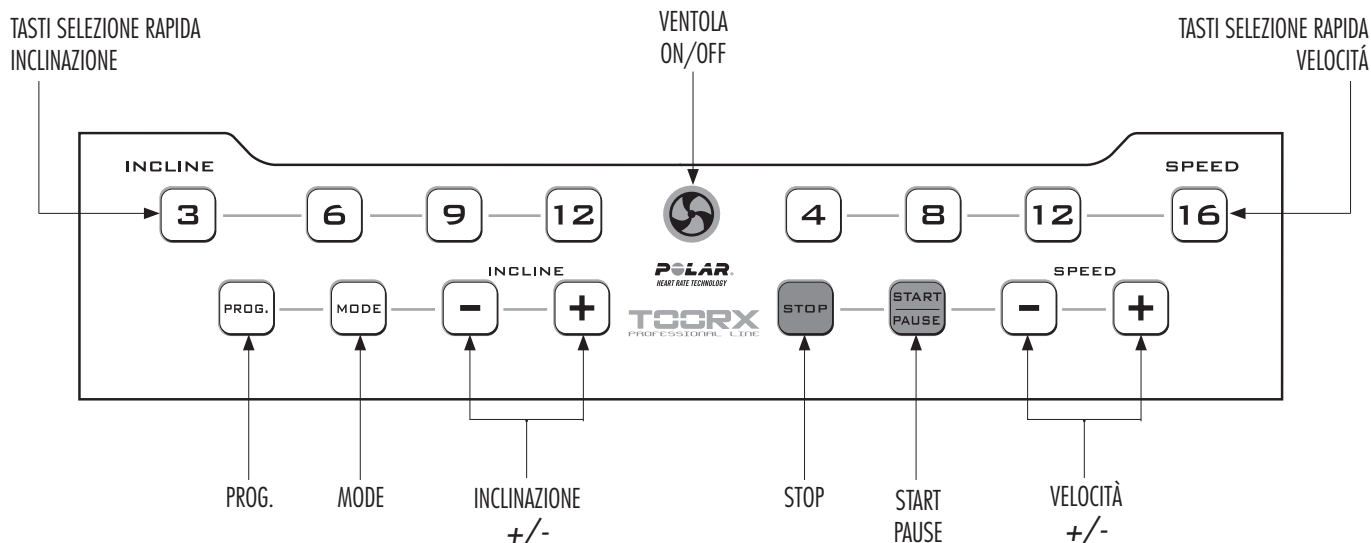
Quando viene premuto uno dei tasti di selezione rapida della velocità o dell'inclinazione il tappeto si porta al livello di velocità e inclinazione indicato sul pulsante stesso.

PULSANTE VENTOLA ON/OFF

Agire sul pulsante ventola ON/OFF per accendere o spegnere la ventola di raffreddamento integrata alla console

CLIP DI SICUREZZA E PULSANTE DI EMERGENZA

La clip di sicurezza e il pulsante di emergenza sono dispositivi di sicurezza che lavorano in combinata e permettono entrambi l'arresto tempestivo del nastro secondo le modalità descritte alla pagina 5.



ACCENSIONE

Per accendere l'attrezzo occorre agire sul pulsante rosso I=ON - O=OFF posto nella parte anteriore, a fianco della presa; quando l'attrezzo è alimentato si accende la spia rossa integrata all'interruttore.

Verificare che il pulsante di emergenza sia armato secondo le indicazioni riportate a pagina 5.

Dopo l'accensione della console i display eseguono l'autotest per la verifica dei segmenti dopodichè la console entra in modalità manuale P0.

L'impiego dell'attrezzo è semplice e intuitivo e si può svolgere nelle seguenti distinte modalità:

- modalità Manuale Quickstart,
- modalità Manuale Countdown (Time/Distance/Calories),
- modalità Programmi predefiniti (P01 ÷ P36),
- modalità Programma utente (U01 ÷ U03),
- modalità Programma cardio (HRC1 ÷ HRC3),
- modalità Body Fat Test.

Programma manuale P0 - QUICKSTART

- Accendere il prodotto mettendo l'interruttore di rete su ON e verificare che il pulsante di emergenza sia armato secondo le indicazioni riportate a pagina 5. Salire sul tappeto e premere START/PAUSE per fare partire il tappeto alla minima velocità.
- Agire sui pulsanti SPEED e INCLINE per regolare in tempo reale velocità e inclinazione, indicate sui display relativi.
- TIME, DISTANCE, CALORIES incrementano i valori in base allo svolgersi dell'esercizio e il display grafico mostra il profilo rapportando velocità del nastro e inclinazione del piano.
- Agendo sui pulsanti a selezione rapida, si può passare velocemente ai relativi valori di velocità o inclinazione indicati sul pulsante.
- Per fermare il nastro e la sessione di allenamento in corso nella modalità *Pausa*, premere il pulsante START/PAUSE. Per arrestare il nastro e annullare la sessione di allenamento in corso premere il pulsante STOP.

Nota: il display Pulse visualizza le pulsazioni al minuto quando vengono impugnate le piastre di rilevazione pulsazioni sul corrimano oppure quando viene indossata la fascia toracica (optional).

Programma manuale P0 - COUNTDOWN

- Accendere il prodotto mettendo l'interruttore di rete su ON e verificare che il pulsante di emergenza sia armato secondo le indicazioni riportate a pagina 5.
- Premere il pulsante PROG per selezionare il programma Manuale **P0**.
Premere il pulsante MODE fino a selezionare uno dei tre obiettivi di 'target' dell'allenamento: 1=Time, 2=Distance, 3=Calories, in modo da scegliere se definire il proprio allenamento in relazione della Durata, Distanza o Consumo di calorie.
- Impostare il valore di 'target' dell'allenamento scelto agendo sui pulsanti SPEED. Ad esempio impostare la durata dell'allenamento a 30 minuti.
- Salire sul piano di corsa, mantenendo i piedi sulle pedane laterali, premere START/PAUSE dopo 3 secondi il nastro parte a minima velocità.
- Agire sui pulsanti SPEED e INCLINE per regolare in tempo reale velocità e inclinazione, indicate sui display relativi, oppure agire sui pulsanti di selezione rapida per passare velocemente ai relativi valori di velocità o inclinazione indicati sul pulsante stesso.
- TIME visualizza il conteggio alla rovescia partendo dal tempo impostato, mentre DISTANCE E CALORIES incrementano i valori in base allo svolgersi dell'esercizio.
- L'esercizio verrà portato avanti secondo l'obiettivo di target impostato, dopodichè il nastro rallenterà progressivamente fino all'arresto.
- Per fermare il nastro e la sessione di allenamento in corso nella modalità *Pausa*, premere il pulsante START/PAUSE. Per arrestare il nastro e annullare la sessione di allenamento in corso premere il pulsante STOP.

3.6

PROGRAMMI PREDEFINITI (P01÷P36)

- Accendere il prodotto mettendo l'interruttore di rete su ON e verificare che il pulsante di emergenza sia armato secondo le indicazioni riportate a pagina 5.
- Salire sul piano di corsa, mantenendo i piedi sulle pedane laterali, quindi premere il pulsante PROG fino a selezionare uno dei programmi di allenamento predefiniti P01÷P36, il display visualizza il numero di programma e sul Profilo Programmi viene mostrato l'andamento grafico, continuare a premere PROG fino a selezionare il programma desiderato.
- A questo punto è possibile impostare la durata del programma predefinito oppure partire immediatamente con l'esercizio premendo il pulsante START/PAUSE, in tal caso la durata del programma selezionato è fissata a 30 minuti.
- Per modificare la *Durata* del programma (Range 05÷99 minuti, visualizzato sul display TIME), dopo la selezione del programma agire sui pulsanti SPEED per impostare la durata desiderata e infine premere START/PAUSE per partire con il programma di allenamento a durata impostata.
- Ogni programma di allenamento si compone di 16 intervalli che vengono suddivisi a seconda del tempo di durata che si è impostato. A ciascun intervallo corrisponde un valore di velocità del nastro e di inclinazione del piano che il computer gestisce in maniera autonoma, secondo il profilo di lavoro previsto dal programma selezionato. In qualunque dei sedici intervalli è possibile cambiare la velocità del nastro agendo sui pulsanti SPEED e l'inclinazione del piano agendo sui pulsanti INCLINE.
- L'esercizio verrà portato avanti per la durata impostata, dopodichè il nastro rallenterà progressivamente fino all'arresto.
- Per fermare il nastro e la sessione di allenamento in corso nella modalità *Pausa*, premere il pulsante START/PAUSE. Per arrestare il nastro e annullare la sessione di allenamento in corso premere il pulsante STOP.

P1	SPEED	1.0	3.0	3.0	7.0	7.0	5.0	5.0	5.0	7.0	7.0	5.0	5.0	5.0	3.0	2.0
	INCLINE	2	2	6	6	8	8	6	6	4	4	4	6	6	2	2
P2	SPEED	2.0	3.0	3.0	6.0	5.0	5.0	8.0	5.0	5.0	6.0	8.0	8.0	8.0	5.0	3.0
	INCLINE	3	3	9	9	9	2	2	8	8	4	1	1	4	4	4
P3	SPEED	2.0	3.0	5.0	5.0	7.0	7.0	8.0	5.0	5.0	6.0	8.0	8.0	8.0	5.0	3.0
	INCLINE	1	2	3	4	5	5	7	7	4	4	4	4	6	3	2
P4	SPEED	2.0	2.0	3.0	5.0	5.0	5.0	8.0	8.0	8.0	8.0	5.0	5.0	5.0	3.0	2.0
	INCLINE	3	3	6	6	6	9	9	9	9	9	9	6	6	6	2
P5	SPEED	3.0	4.0	5.0	6.0	7.0	8.0	9.0	10.0	10.0	10.0	9.0	8.0	7.0	5.0	3.0
	INCLINE	2	2	4	4	8	8	6	6	6	6	8	7	6	5	1
P6	SPEED	3.0	4.0	5.0	5.0	6.0	6.0	7.0	7.0	7.0	9.0	9.0	10.0	10.0	11.0	3.0
	INCLINE	1	8	8	8	8	8	7	7	7	7	7	5	5	3	1
P7	SPEED	3.0	4.0	9.0	4.0	11.0	4.0	10.0	4.0	9.0	4.0	8.0	4.0	11.0	5.0	2.0
	INCLINE	1	1	4	4	4	6	6	6	6	8	8	8	10	10	6
P8	SPEED	3.0	5.0	8.0	3.0	5.0	7.0	9.0	3.0	5.0	7.0	10.0	3.0	5.0	7.0	5.0
	INCLINE	3	3	8	8	3	3	7	7	3	3	6	6	3	3	5
P9	SPEED	3.0	7.0	9.0	4.0	7.0	10.0	4.0	7.0	11.0	5.0	7.0	12.0	4.0	7.0	6.0
	INCLINE	3	6	6	3	7	7	3	8	8	3	9	9	3	3	7
P10	SPEED	3.0	5.0	6.0	6.0	6.0	9.0	10.0	6.0	6.0	9.0	10.0	6.0	6.0	11.0	3.0
	INCLINE	2	7	7	7	5	5	5	8	8	8	8	8	8	4	4
P11	SPEED	4.0	5.0	7.0	9.0	10.0	11.0	9.0	6.0	8.0	9.0	10.0	10.0	11.0	9.0	5.0
	INCLINE	1	6	6	6	3	3	3	7	7	4	4	4	4	6	6
P12	SPEED	4.0	6.0	10.0	10.0	7.0	10.0	10.0	10.0	7.0	7.0	10.0	10.0	10.0	10.0	6.0
	INCLINE	3	8	8	6	9	9	5	5	8	8	8	4	4	4	4
P13	SPEED	4.0	12.0	4.0	12.0	4.0	12.0	4.0	12.0	4.0	12.0	4.0	12.0	4.0	12.0	12.0
	INCLINE	4	8	10	12	4	8	10	12	4	8	10	12	4	8	10
P14	SPEED	2.0	3.0	3.0	6.0	9.0	11.0	3.0	6.0	9.0	11.0	3.0	6.0	9.0	11.0	6.0
	INCLINE	5	9	11	12	5	9	11	12	5	9	11	12	5	9	11
P15	SPEED	4.0	6.0	11.0	11.0	9.0	6.0	11.0	11.0	9.0	6.0	11.0	11.0	9.0	6.0	11.0
	INCLINE	2	3	4	5	6	8	7	8	8	7	7	6	5	4	3
P16	SPEED	2.0	4.0	4.0	12.0	4.0	12.0	4.0	12.0	4.0	12.0	4.0	12.0	4.0	12.0	12.0
	INCLINE	2	4	5	6	2	4	5	6	2	4	5	6	2	4	5
P17	SPEED	2.0	2.0	2.0	4.0	6.0	6.0	9.0	11.0	11.0	2.0	4.0	6.0	6.0	11.0	9.0
	INCLINE	2	4	6	8	10	12	12	12	12	12	12	10	8	6	4
P18	SPEED	3.0	6.0	3.0	6.0	6.0	3.0	6.0	6.0	3.0	6.0	6.0	3.0	6.0	6.0	6.0
	INCLINE	2	6	8	2	6	8	2	6	8	2	6	8	2	6	8
P19	SPEED	4.0	12.0	4.0	12.0	4.0	12.0	4.0	12.0	4.0	12.0	4.0	12.0	4.0	12.0	12.0
	INCLINE	10	8	6	4	10	8	6	4	10	8	6	4	10	8	6
P20	SPEED	5.0	13.0	5.0	13.0	5.0	13.0	5.0	13.0	5.0	13.0	5.0	13.0	5.0	13.0	13.0
	INCLINE	12	8	2	12	8	2	12	8	2	12	8	2	12	8	2
P21	SPEED	2.0	6.0	2.0	6.0	11.0	2.0	6.0	11.0	2.0	6.0	11.0	2.0	6.0	11.0	6.0
	INCLINE	12	9	3	12	9	3	12	9	3	12	9	3	12	9	3
P22	SPEED	4.0	6.0	11.0	6.0	2.0	11.0	6.0	2.0	11.0	6.0	2.0	11.0	6.0	2.0	11.0
	INCLINE	2	4	10	2	4	10	2	4	10	2	4	10	2	4	10
P23	SPEED	4.0	6.0	11.0	6.0	6.0	2.0	11.0	6.0	6.0	2.0	11.0	6.0	6.0	2.0	11.0
	INCLINE	2	3	4	5	6	6	7	8	10	11	12	12	12	12	10
P24	SPEED	4.0	6.0	11.0	6.0	4.0	11.0	6.0	4.0	11.0	6.0	4.0	11.0	6.0	4.0	11.0
	INCLINE	4	4	5	6	7	8	10	10	12	12	12	12	12	12	10
P25	SPEED	5.0	13.0	5.0	13.0	5.0	13.0	5.0	13.0	5.0	13.0	5.0	13.0	5.0	13.0	13.0
	INCLINE	5	9	11	12	5	9	11	12	5	9	11	12	5	9	11
P26	SPEED	3.0	4.0	4.0	7.0	10.0	12.0	4.0	7.0	10.0	12.0	4.0	7.0	10.0	12.0	7.0
	INCLINE	6	10	12	12	6	10	11	12	6	10	12	12	6	10	12
P27	SPEED	5.0	7.0	12.0	12.0	10.0	7.0	12.0	12.0	10.0	7.0	12.0	12.0	10.0	7.0	12.0
	INCLINE	3	4	5	6	7	9	8	9	9	8	8	7	6	5	4
P28	SPEED	3.0	5.0	5.0	13.0	5.0	13.0	5.0	13.0	5.0	13.0	5.0	13.0	5.0	13.0	13.0
	INCLINE	3	5	6	7	3	5	6	7	3	5	6	7	3	5	6
P29	SPEED	3.0	3.0	3.0	5.0	7.0	7.0	10.0	12.0	12.0	3.0	5.0	7.0	7.0	12.0	10.0
	INCLINE	3	5	7	9	11	12	12	12	12	12	12	11	9	7	5
P30	SPEED	4.0	7.0	4.0	7.0	7.0	4.0	7.0	7.0	4.0	7.0	7.0	4.0	7.0	7.0	7.0
	INCLINE	3	7	9	3	7	9	3	7	9	3	7	9	3	7	9
P31	SPEED	5.0	13.0	5.0	13.0	5.0	13.0	5.0	13.0	5.0	13.0	5.0	13.0	5.0	13.0	13.0
	INCLINE	11	9	7	5	11	9	7	5	11	9	7	5	11	9	7
P32	SPEED	6.0	14.0	6.0	14.0	6.0	14.0	6.0	14.0	6.0	14.0	6.0	14.0	6.0	14.0	14.0
	INCLINE	12	9	3	12	9	3	12	9	3	12	9	3	12	9	3
P33	SPEED	3.0	7.0	3.0	7.0	12.0	3.0	7.0	12.0	3.0	7.0	12.0	3.0	7.0	12.0	7.0
	INCLINE	12	10	4	12	10	4	12	10	4	12	10	4	12	10	4
P34	SPEED	5.0	7.0	12.0	7.0	3.0	12.0	7.0	3.0	12.0	7.0	3.0	12.0	7.0	3.0	12.0
	INCLINE	3	5	11	3	5	11	3	7	12	7	9	12	7	9	12
P35	SPEED	5.0	7.0	12.0	7.0	7.0	3.0	12.0	7.0	7.0	3.0	12.0	7.0	7.0	3.0	12.0
	INCLINE	3	4	5	6	7	7	8	9	11	12	12	12	12	12	11
P36	SPEED	5.0	7.0	12.0	7.0	5.0	12.0	7.0	5.0	12.0	7.0	5.0	12.0	7.0	5.0	12.0
	INCLINE	5	5	6	7	8	9	11	11	12	12	12	12	12	12	11

- Accendere il prodotto mettendo l'interruttore di rete su ON e verificare che il pulsante di emergenza sia armato secondo le indicazioni riportate a pagina 5.
- Salire sul piano di corsa, mantenendo i piedi sulle pedane laterali, quindi premere il pulsante PROG fino a selezionare uno dei programmi di allenamento impostabili a piacere U01 ÷ U03, il display visualizza il numero di programma, continuare a premere PROG fino a selezionare uno dei tre programmi Utente, premere START per partire immediatamente con il programma selezionato presente in memoria oppure premere MODE per personalizzare o creare un nuovo programma.
- Per modificare la *Durata* complessiva del programma (Range 05÷99 minuti, visualizzata sul display TIME), dopo la selezione del programma Utente agire sui pulsanti SPEED ed impostare il valore desiderato, quindi premere MODE per impostare i valori di velocità e inclinazione di ciascun intervallo del programma.
- Ogni programma Utente si compone di 16 intervalli, in ciascun intervallo si può impostare velocità del nastro e inclinazione del piano, mentre la durata di ogni intervallo è un sedicesimo del tempo complessivo impostato.
- Impostazione dei valori di Velocità e Inclinazione:
Dopo l'impostazione della durata complessiva sul Profilo Programmi viene visualizzato il profilo con la prima colonna che rappresenta il primo intervallo da impostare.
Introduzione della velocità sul display SPEED:
 - tramite i pulsanti SPEED impostare la velocità riferita all'intervallo nr 1, la velocità viene indicata sul display speed e graficamente dalla colonna della matrice del Profilo Programmi.*Introduzione dell'inclinazione sul display INCLINE:*
 - tramite i pulsanti INCLINE impostare l'inclinazione riferita all'intervallo nr 1, l'inclinazione viene indicata sul display incline e graficamente dalla colonna della matrice del Profilo Programmi.
 - Dopo aver introdotto velocità e inclinazione del primo intervallo del programma utente, confermare premendo il pulsante MODE.
La matrice del Profilo Programmi quindi visualizza la prima colonna a sinistra accesa, e la seconda lampeggiante assieme al display Speed.
 - Ripetere l'assegnazione della velocità e dell'inclinazione per l'intervallo nr2, quindi premere il pulsante MODE e ripetere l'impostazione per tutti i 16 intervalli dell'esercizio.
- Una volta impostato un programma Utente esso rimane memorizzato nella console anche quando viene spento l'attrezzo. Dopo aver impostato i tre programmi Utente, l'eventuale inserimento di un nuovo programma Utente può essere fatta solamente modificando le impostazioni di uno dei tre programmi Utente già impostati.
- Conclusa l'impostazione di velocità e inclinazione per i 16 intervalli si può partire con l'esercizio premendo il pulsante START; *l'esercizio può essere avviato solamente quando tutti gli intervalli sono stati impostati.*
- Il programma viene eseguito secondo il profilo impostato e in ogni momento è possibile aumentare o diminuire velocità e inclinazione agendo sui pulsanti SPEED e INCLINE. La modifica di velocità e/o inclinazione avviene nell'ambito della colonna entro la quale si trova il profilo in quel dato momento, quando poi il profilo passa alla successiva colonna viene ripresa la condizione velocità/inclinazione prevista dal profilo memorizzato.
- La durata del programma corrisponde al tempo impostato (fino a quando il display TIME arriva a zero) oppure fino all'interruzione dell'esercizio (pressione pulsante STOP o intervento del pulsante di sicurezza).

Il programma HRC è un sistema di allenamento nel quale il computer regola automaticamente l'inclinazione del piano di corsa e/o la velocità a seconda della frequenza cardiaca rilevata. Il programma HRC prevede l'impiego della fascia toracica poiché i sensori sui corrimano non garantiscono il rilevamento continuo della frequenza cardiaca e in più costringono a mantenere l'impugnatura sui corrimano riducendo la libertà di movimento e impedendo il corretto bilanciamento durante la corsa.

È importante che l'utilizzatore imposti il valore di soglia cardiaca attenendosi alle indicazioni e alla tabella di riferimento riportata nella sezione: "Il programma di allenamento".

- Accendere il prodotto mettendo l'interruttore di rete su ON e verificare che il pulsante di emergenza sia armato secondo le indicazioni riportate a pagina 5.
- Premere il pulsante PROG. fino a selezionare uno dei tre programmi HRC1-HRC2-HRC3, quindi premere MODE per personalizzare le impostazioni.
I tre programmi HRC possiedono distinte caratteristiche e permettono una intensità di allenamento, riferita alla velocità massima raggiungibile:
HRC1 = velocità massima 9 km/h
HRC2 = velocità massima 11 km/h
HRC3 = velocità massima 13 km/h
- Dopo la pressione del pulsante MODE richiesta l'introduzione dell'ETÀ dell'utente, quindi agire sui pulsanti SPEED oppure INCLINE per introdurre il dato; sul display viene riportato il calcolo automatico della frequenza cardiaca massima ($FC_{max} = (220 - età) \times 0,6$).
- Nel caso si desideri modificare il valore FC max proposto dal calcolo automatico (entro un range 60% ÷ 95% di FC max), premere il pulsante MODE e agire sui pulsanti SPEED oppure INCLINE per personalizzare il valore della soglia cardiaca allenante, quindi premere il pulsante MODE per confermare.
- Viene richiesta la DURATA del programma (durata predefinita 30:00), agire sui pulsanti SPEED oppure INCLINE per impostare la durata del programma HRC, quindi premere MODE per confermare.
- Dopo aver terminato l'introduzione di tutti i parametri sopra elencati, per cominciare il programma HRC indossare la fascia toracica e premere il pulsante START/PAUSE, dopo un conteggio alla rovescia di tre secondi l'allenamento parte secondo i parametri introdotti.

Qualora si desideri modificare i valori impostati premere il pulsante MODE prima di avviare l'esercizio.

- La velocità del nastro e l'inclinazione vengono controllate dal computer che provvederà ad aumentarla o a diminuirla a seconda che il battito cardiaco rilevato si allontani o si avvicini al valore di soglia impostato. L'esercizio viene portato avanti fino a quando il conteggio alla rovescia sul display TIME arriva a zero.



Qualora sul display Pulse vengano visualizzati valori delle pulsazioni cardiache non attendibili o troppo variabili, NON impiegate il programma HRC, verificare la presenza, vicino al prodotto, di sorgenti elettromagnetiche che possono innescare radiodisturbi. Nel caso il problema persista, contattare il servizio assistenza.

Tramite i sensori di rilevazione pulsazioni cardiache Hand Pulse, il programma Body Fat Test permette di eseguire la misura della percentuale di massa grassa corporea.

Vi ricordiamo che il dato rilevato è solamente un indice di riferimento approssimativo e teorico, utile per valutare i progressi del proprio stato di forma fisica, nel corso di un programma di allenamento.



- **Per tutti i portatori di pacemaker o di altri apparecchi elettronici, il programma Body Fat Test è vietato.**
- **Il programma Body Fat Test deve essere svolta solo quando il nastro è completamente fermo.**
- Accendere il prodotto mettendo l'interruttore di rete su ON e verificare che il pulsante di emergenza sia armato secondo le indicazioni riportate a pagina 5.
- Salire sul piano di corsa, mantenendo i piedi sulle pedane laterali, quindi premere il pulsante PROG fino a visualizzare sul display *Distance* la sigla "FAT" (Body Fat Test) per entrare nella procedura di rilevazione della percentuale di massa grassa dell'utilizzatore.
- Premere il pulsante MODE, il display visualizza **F1**, viene richiesta l'introduzione *del sesso* dell'utilizzatore, quindi agire sui pulsanti SPEED per impostare 01 nel caso di utilizzatore Maschio oppure 02 nel caso di utilizzatore Femmina.

- Premere ancora il pulsante MODE, il display visualizza **F2**, viene richiesta l'introduzione *dell'età* dell'utilizzatore, quindi agire sui pulsanti SPEED per inserire il dato.
- Premere ancora il pulsante MODE, il display visualizza **F3**, viene richiesta l'introduzione *dell'altezza (statura)* dell'utilizzatore, quindi agire sui pulsanti SPEED per inserire il dato.
- Premere ancora il pulsante MODE, il display visualizza **F4**, viene richiesta l'introduzione *del peso* dell'utilizzatore, quindi agire sui pulsanti SPEED per inserire il dato.
- Premere infine il pulsante MODE per avviare la procedura di misurazione della massa grassa percentuale, il display visualizza **F5**, dopodichè premere con forza entrambe le mani sulle piastre di rilevazione battito, fino a quando, dopo alcuni secondi, sul display compare la misura risultante del Test.
- Quando la console non riesce a calcolare la percentuale di massa grassa, può essere dovuto a inserimento errato dei dati di base dell'utilizzatore, oppure alla pelle delle mani troppo secca che non permette un contatto ottimale sui rilevatori.
In tale circostanza è necessario premere STOP quindi ripetere le procedure di rilevazione, avendo l'accortezza di inumidirsi leggermente le mani.

Tabella di riferimento corrispondente all'indicazione **F5** del Body Fat Test :

Età	Femmina				Maschio			
	Snello	Normale	Grasso	Obeso	Snello	Normale	Grasso	Obeso
10-16	< 36	36-46	47-53	> 53	< 20	20-29	30-34	> 34
17-39	< 40	40-50	51-56	> 56	< 22	22-31	32-36	> 36
40-55	< 46	46-58	59-64	> 64	< 23	23-32	33-37	> 37
56-85	< 48	48-60	61-66	> 66	< 24	24-33	34-38	> 38

3.10

PAUSA E ARRESTO DELL'ESERCIZIO

PAUSA E ARRESTO DELL'ESERCIZIO

- Quando il nastro è in funzione, premere il pulsante START/PAUSE per fermarlo e mettere in pausa l'esercizio. I dati correnti vengono mantenuti per 5 minuti, entro i quali è possibile riprendere l'esercizio da dove lo si era interrotto premendo nuovamente il pulsante START/PAUSE.

Quando si riprende un allenamento in Pausa, dopo un conteggio di 3 secondi il nastro si riporterà alle condizioni di velocità e inclinazione precedenti allo stato di Pausa.

- Per annullare l'esercizio corrente, premere il pulsante STOP, il nastro rallenta fino a fermarsi.

FERMATA DI EMERGENZA

- Per fermare immediatamente un esercizio ed arrestare il tappeto agire secondo le modalità descritte alla pagina 5.

3.11

DOTAZIONI SPECIALI

La plancia è dotata di un sistema di diffusori integrati e un amplificatore interno che permettono di ascoltare i brani musicali provenienti da una propria Pen-Drive oppure da una player MP3 collegato alla plancia. I pulsanti di controllo delle funzioni di intrattenimento audio si trovano al centro della plancia.

Porta USB

- Tramite la porta USB è possibile ascoltare nel sistema di diffusione integrato nella plancia, files musicali in formato MP3 contenuti in Pen-Drive USB (FAT32 formatted). Collegando una Pen-Drive nella porta USB la riproduzione dei files musicali in formato MP3 comincia in maniera automatica.

Audio IN (ingresso AUX analogico)

- Presa Jack per entrata del segnale audio di player o radio portatili di per poter ascoltare la musica amplificata attraverso i diffusori integrati.

Presca cuffie

- Presa Jack per l'uscita del segnale audio verso le cuffie. L'inserimento del jack cuffie esclude automaticamente il sistema di diffusione integrato alla plancia.

Fan

La ventola integrata nella plancia permette di rinfrescare il viso dell'utilizzatore durante l'esercizio. Per accendere e spegnere la ventola premere sul pulsante Fan.



Si consiglia l'uso della ventola dall'inizio dell'esercizio, è sconsigliato accendere la ventola quando si è già accaldati e sudati.

È vietato inserire oggetti tra le grate della ventola.

Cardiofrequenzimetro

L'attrezzo incorpora un radio-ricevitore adatto per trasmettitori a fascia toracica del tipo Polar® T34 (il trasmettitore a fascia toracica viene fornito su richiesta).

Dopo ogni allenamento praticare il defaticamento per 5 o 10 minuti con degli esercizi di stretching. In questo modo aumenta la flessibilità dei muscoli e si alleviano i dolori tipici del dopo allenamento.

1 - Piegamento del tronco

Piegarsi in avanti fino ad arrivare con le dita delle mani ai piedi, le gambe tese.

2 - Stretching dei polpacci

Appoggiarsi al muro inclinati in avanti e, sorretti dalle mani, portate la gamba dx in avanti e la sx tesa dietro.

3 - Stretching delle cosce

Sedersi con le suole delle scarpe unite e le ginocchia disposte verso l'esterno. Spingere lentamente le ginocchia verso il suolo.

4 - Stretching delle gambe

Sedersi con la gamba dx stesa. Portare la suola della scarpa sx contro l'interno coscia della gamba dx. Stendersi verso il piede dx. Rilassarsi, quindi invertire la posizione.

5 - Rotazione del collo

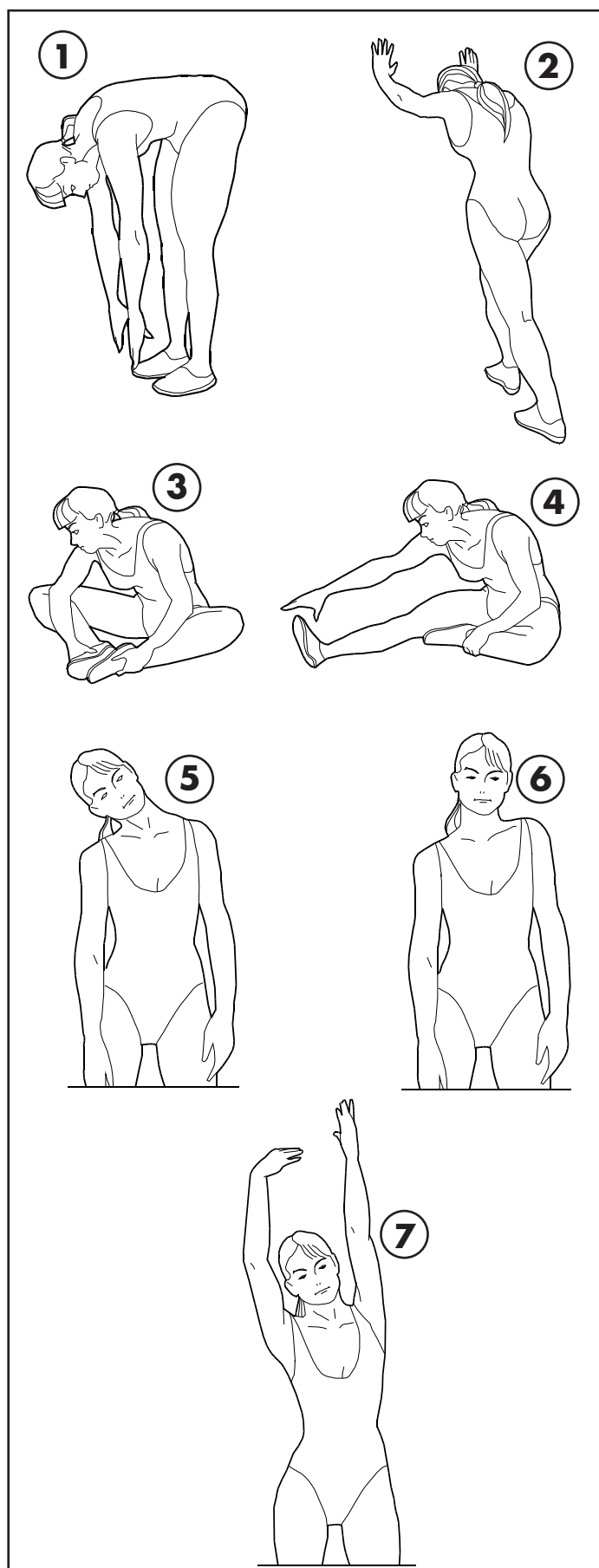
Ruotare la testa verso dx, sentendo i muscoli del collo allungarsi, ripetete verso sx, poi in avanti ed indietro, sempre molto lentamente.

6 - Esercizi delle spalle

Alzare la spalla dx verso l'orecchio e contare fino a 3. Cambiare spalla e ripetere.

7 - Stretching delle braccia

Aprire e sollevare le braccia fino a portarle sopra la testa. Cercare di portare il braccio dx verso il soffitto quanto più possibile, sentite l'allungamento della parte dx. Cambiare spalla, quindi ripetere.





PERICOLO

Prima di effettuare qualsiasi operazione di pulizia o di manutenzione, spegnere l'attrezzo agendo sull'interruttore di rete e staccare la spina di alimentazione dalla presa a muro.

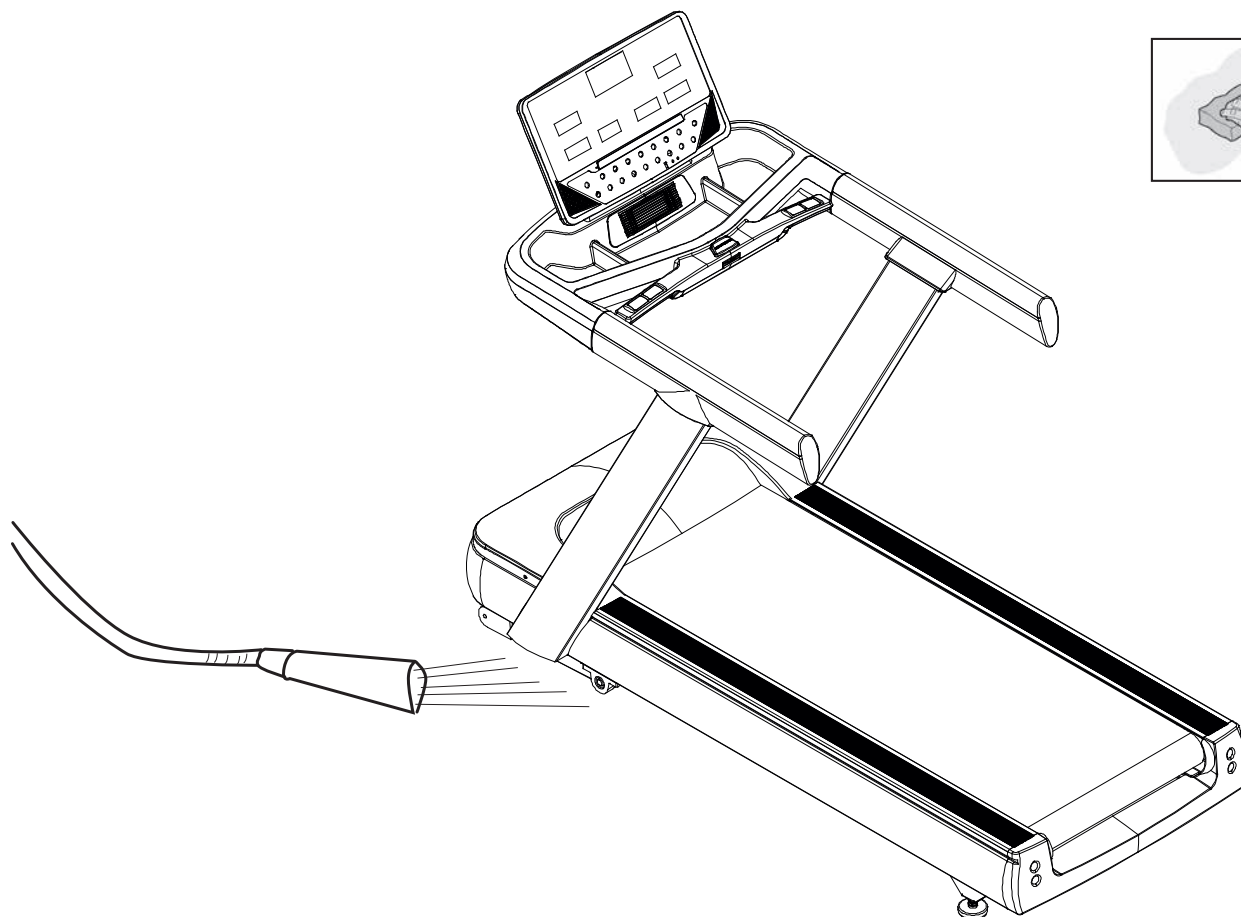


ATTENZIONE

NON utilizzare sostanze infiammabili, tossiche o nocive per la pulizia, ma soltanto prodotti a base di acqua e panni morbidi.

NON utilizzare pulitori spray o sgrassatori contenenti solventi o derivati del petrolio come acetone, benzene oppure oli contenenti sostanze cloriche, il tetracloruro di carbonio, l'ammoniaca che possono scolorire, danneggiare e corrodere le parti di plastica.

- Il sudore è un liquido organico nel quale sono presenti sali capaci di intaccare il metallo; per questo motivo **dopo ogni sessione di allenamento**, è necessario effettuare una accurata pulizia del prodotto per rimuovere i residui di sudore facendo uso di un panno in microfibra inumidito di sapone neutro. Intervenire soprattutto sulle parti metalliche, in modo da prevenire fenomeni che pregiudicano la durata del telaio e della verniciatura che possono compromettere la garanzia.
- Per pulire la console utilizzare un panno soffice appena inumidito, per impedire di rigare le superfici lucide.
- Fare attenzione, quando si pulisce l'attrezzo a non strofinare con troppa forza sulla console.
- Collegare la spina di rete, accendere l'attrezzo e sollevare il piano di corsa portando l'inclinazione al massimo livello, quindi con la manichetta di un aspirapolvere pulire il pavimento sottostante e la grata di entrata aria nel vano motore.



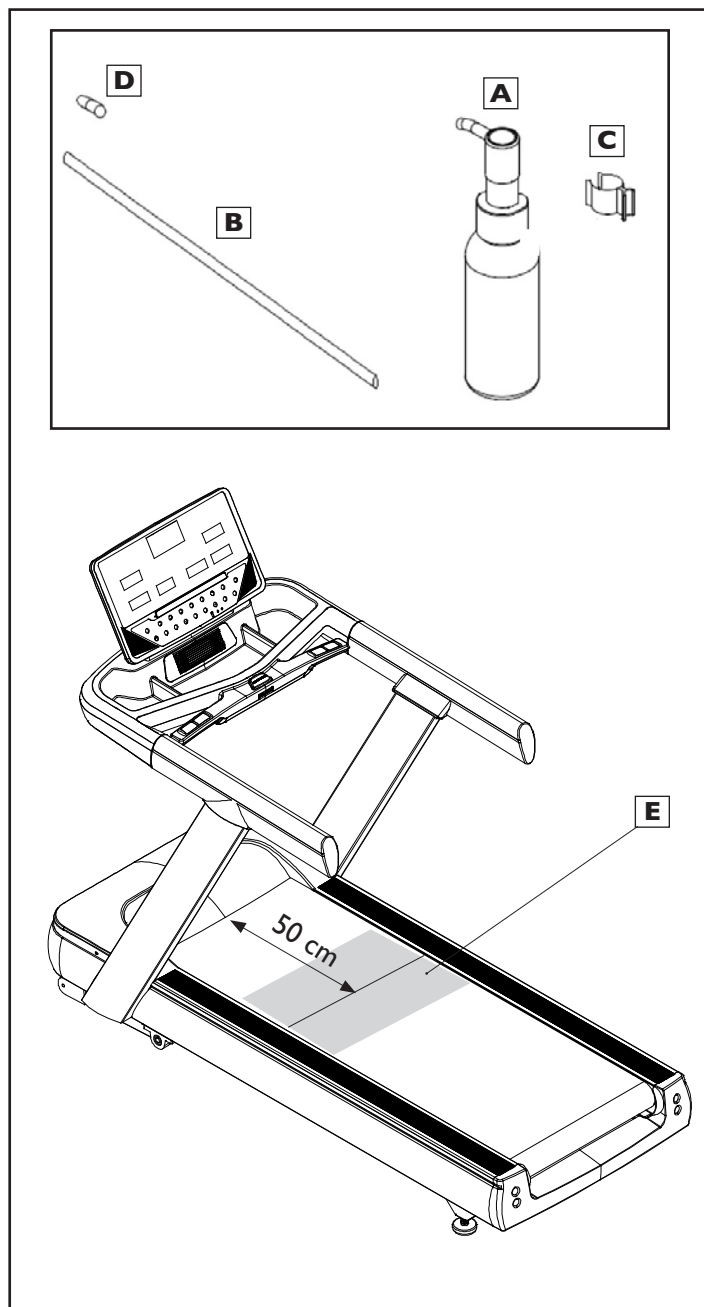
4.1

LUBRIFICAZIONE PIANO DI CORSA



Il piano di corsa è pre-lubrificato di fabbrica e non è necessario effettuare la lubrificazione al primo utilizzo dell'attrezzo.

- Per mantenere il piano e nastro di corsa in condizioni ottimali la console è dotata di un indicatore "LUB" che ricorda la necessaria operazione di lubrificazione che deve avvenire secondo gli intervalli regolari pianificati: la lubrificazione viene richiesta dopo un intervallo di 2000 km percorsi.
- Prima di cominciare l'operazione di lubrificazione del piano di corsa è necessario premere contemporaneamente il pulsante PROG e il pulsante STOP per azzerare l'indicatore "Lubricate", dopodichè spegnere l'attrezzo e staccare la spina dalla presa di rete.
- Per cominciare l'operazione di lubrificazione occorre preparare la bottiglietta del lubrificante **A** inserendo l'apposita cannula **B** nell'erogatore, dopodichè occorre rimuovere il blocco di sicurezza **C** e il tappo **D**.
- Sollevare il nastro ai bordi delle pedane e intervenendo ad una distanza corrispondente a circa 50 cm dal vano motore, come mostrato in figura nel punto **E**, inserire a fondo sotto al tappeto la cannula di erogazione lubrificante e fornire due pompate nel lato destro e due nel lato sinistro.



4.2

CENTRATURA E TENSIONAMENTO NASTRO



PERICOLO

Prima delle operazioni di centratura o tensionamento, spegnere l'attrezzo agendo sull'interruttore di rete e staccare la spina di alimentazione dalla presa a muro.

- Nel caso il nastro scorrevole tenda ad andare, durante il rotolamento, verso destra è necessario intervenire sulla vite di regolazione destra, girando in senso orario un quarto di giro per volta.
- Dopo ogni regolazione fate funzionare il nastro per verificare l'efficacia dell'intervento.
- Se continuasse ad andare verso destra, semplicemente regolare la vite a sinistra di un quarto di giro in senso anti orario. Le stesse regole valgono nel caso il nastro tenda ad andare verso sinistra.

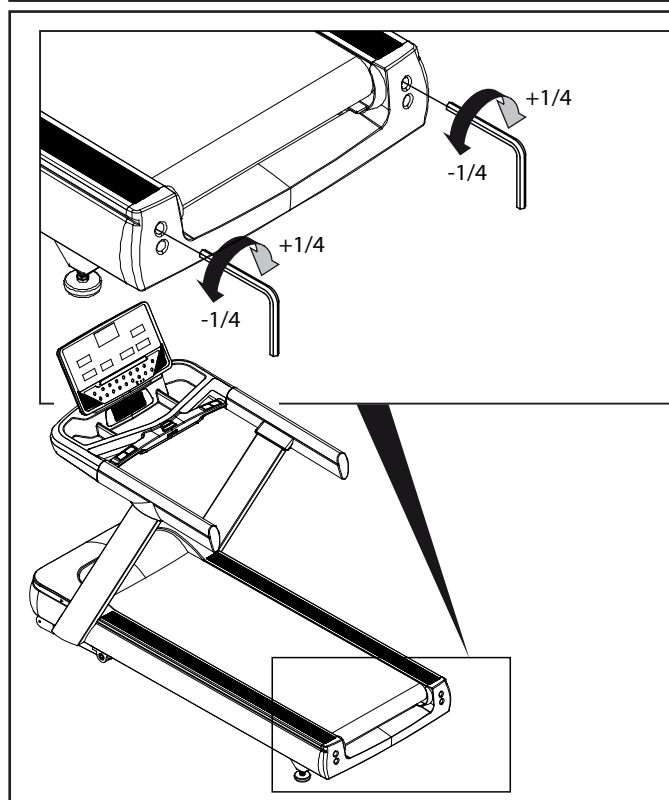
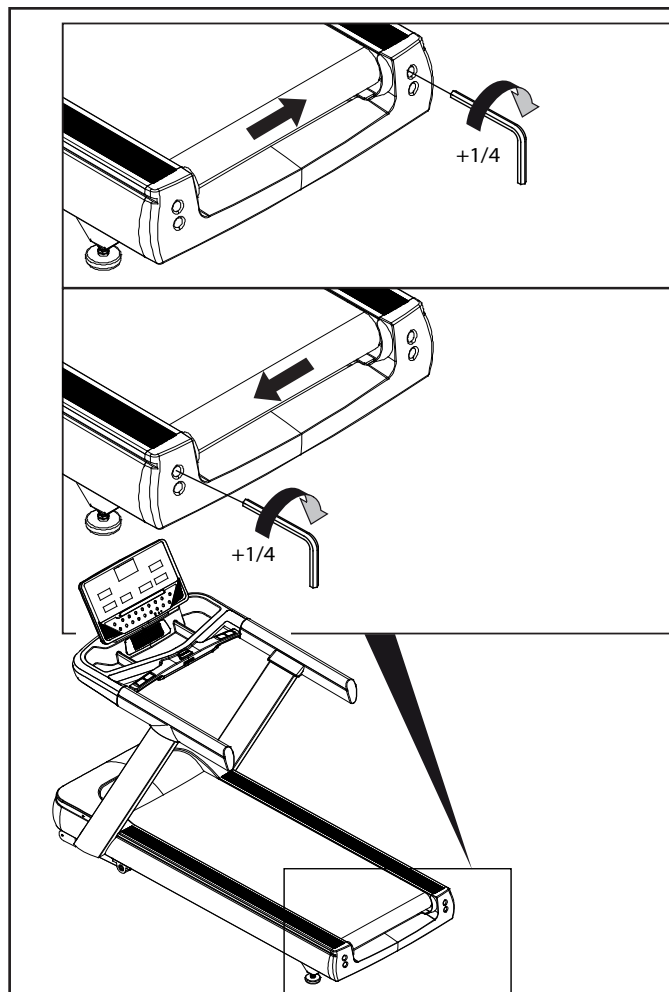


ATTENZIONE

Ruotare le viti di tensionamento per non più di 1/4 di giro alla volta.

Una eccessiva tensione del nastro può causare un precoce deterioramento dei rulli, dei cuscinetti e del motore.

- Nel caso il nastro dovesse risultare poco teso, avvitare in senso orario entrambe le viti di un quarto di giro; se al contrario il nastro risultasse troppo teso svitare le viti di un quarto di giro in senso antiorario.



5.0

MESSA FUORI SERVIZIO - SMALTIMENTO



Il simbolo del cestino dei rifiuti con una croce sopra indica che i prodotti commercializzati rientrano nel campo di applicazione della Direttiva europea RoHS per lo smaltimento dei rifiuti di natura elettrica ed elettronica (RAEE).

Questo prodotto NON deve essere smaltito come rifiuto urbano, ma deve essere smaltito separatamente (negli stati dell'Unione Europea), conferendolo negli appositi centri di raccolta preposti per lo smaltimento e il riciclaggio di tali prodotti.



La marcatura CE indica che il prodotto è totalmente conforme alla direttiva RoHS 2011/65/UE e nessuna delle componenti elettriche ed elettroniche incorporate al prodotto contiene livelli superiori a quelli previsti di talune sostanze ritenute pericolose per la salute umana.

Garlando S.p.A. incoraggia il rispetto della natura e della salute umana anche al di fuori dell'Unione Europea e auspica che vengano seguite le regole locali per lo smaltimento e il riciclaggio, utilizzando, quando possibile, la raccolta differenziata delle apparecchiature elettriche ed elettroniche, nonché dei numerosi componenti (quali ferro, rame, plastiche, ecc...) che possono essere recuperati e riutilizzati.

6.0

CATALOGO RICAMBI - ORDINE PARTI DI RICAMBIO

Per ordinare parti di ricambio riferirsi al disegno in esploso che si trova alla pagina seguente.

L'ordine delle parti di ricambio deve riportare le seguenti indicazioni:

1. Marca e modello del prodotto - vedi targhetta prodotto
2. Nome del particolare da sostituire - vedi lista ricambi
3. Numero di riferimento del particolare - vedi disegno esploso
4. Quantità richiesta.
5. Recapito e informazioni per la spedizione - vedi scheda per ordine ricambi, allegata al manuale

Per maggiore chiarezza effettuare l'ordine utilizzando una copia della scheda per ordine ricambi riportata nel cartoncino allegato al presente manuale, assieme al Certificato di Garanzia.

La richiesta delle parti di ricambio deve essere effettuata tramite una richiesta scritta, via fax oppure e-mail ai riferimenti di seguito riportati:

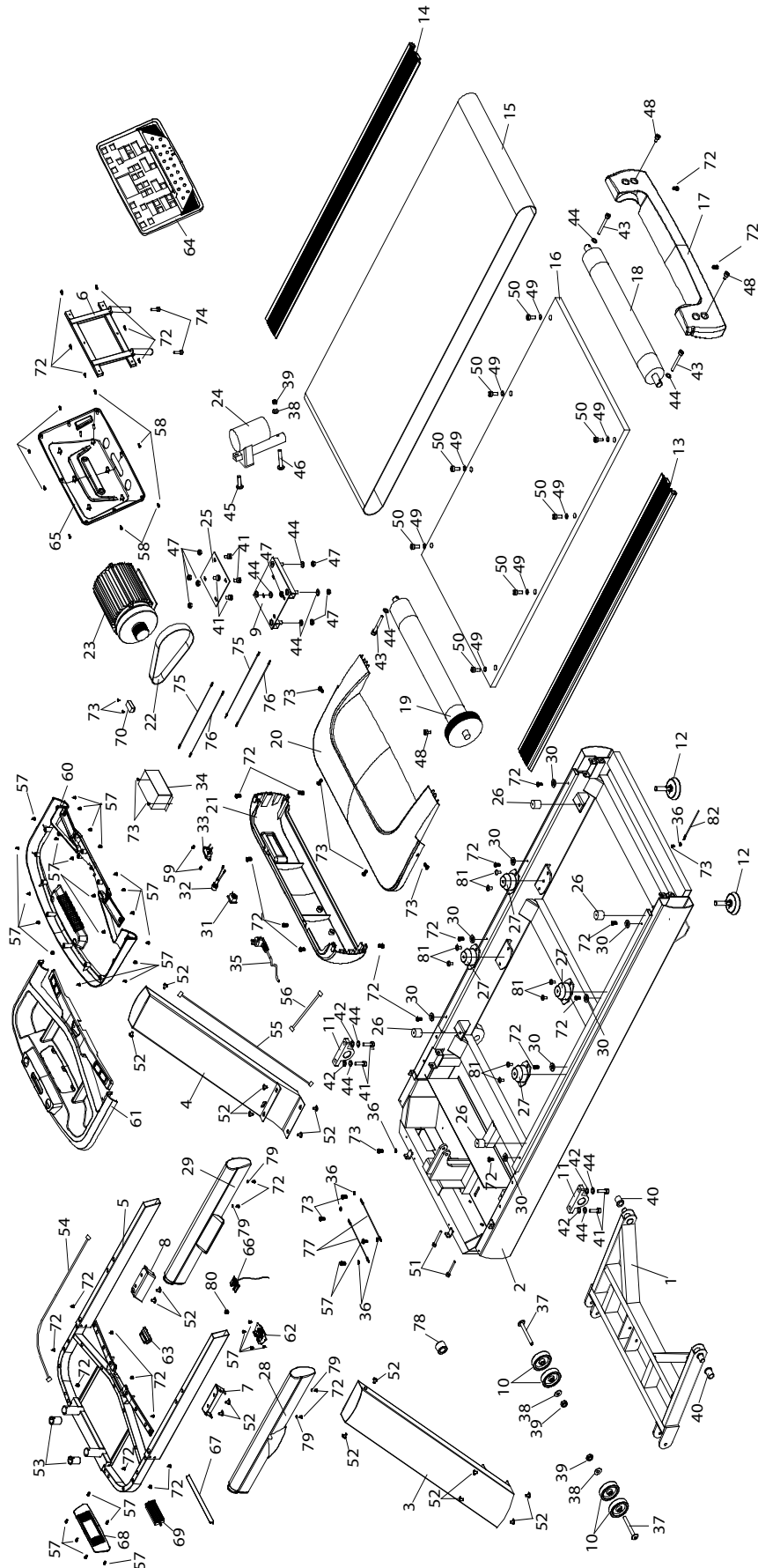
fax: 0143/318594

e-mail: assistenza.toorx@garlando.it

Il presente catalogo può presentare talune piccole differenze dal prodotto posseduto; possono mancare eventuali aggiornamenti che il costruttore ha applicato nel contempo. In caso di difficoltà nella comprensione di disegni e descrizioni contattare il Centro Assistenza Tecnica al numero :

0143/318540 dalle ore 9:00 alle 12:00 dal lunedì al venerdì

ESPLOSO RICAMBI



6.2

LISTA DEI RICAMBI

Pos.	Descrizione	Q.tà
1	Telaio inclinazione	1
2	Telaio piano di corsa	1
3	Montante sx	1
4	Montante dx	1
5	Telaio plancia	1
6	Cornice porta display	1
7	Pannello di copertura montante sx	1
8	Pannello di copertura montante dx	1
9	Telaio vano motore	1
10	Ruota Ø78 mm	4
11	Supporto a cuscinetto	2
12	Piedino di livellamento	2
13	Pedana laterale sx	1
14	Pedana laterale dx	1
15	Nastro di corsa 3360×580×s3.2 mm	1
16	Piano di corsa 1410×680×25 mm	1
17	Pannello copertura rullo posteriore	1
18	Rullo posteriore	1
19	Rullo anteriore con puleggia	1
20	Copertura vano motore	1
21	Pannello copertura vano motore	1
22	Cinghia	1
23	Motore principale	1
24	Motore inclinazione	1
25	Respingente in gomma	1
26	Sospensori cilindrici piano di corsa	4
27	Ammortizzatori piano di corsa	4
28	Rivestimento corrimano sx	1
29	Rivestimento corrimano dx	1
30	Dischi ammortizzanti pedane laterali	8
31	Interruttore di rete	1
32	Interruttore termico di protezione	1
33	Presa di rete	1
34	Inverter elettronico	1
35	Cavo di rete	1
36	Rondella Ø5 mm	6
37	Vite M12x80 mm	2
38	Rondella piana Ø12 mm	3
39	Dado autobloccante M12	3
40	Boccola in metallo	2
41	Vite M10x35 mm	8
42	Rondella spaccata Ø10 mm	4
43	Vite M10x80 mm	3
44	Rondella piana Ø10 mm	10
45	Vite M10x40 mm	1
46	Vite M12x70 mm	1
47	Dado autobloccante M10	8
48	Vite M8x15 mm	3
49	Rondella piana Ø8 mm	8
50	Vite M8x25 mm	8
51	Vite M8x80 mm	2
52	Vite M8x15 mm	16
53	Cilindri sospensori Ø35 mm	2
54	Cablaggio plancia sez. inferiore 900 mm	1

Pos.	Descrizione	Q.tà
55	Cablaggio plancia sez. intermedia 1100 mm	1
56	Cablaggio plancia sez. superiore 800 mm	1
57	Vite filettata M4x16 mm	38
58	Vite autofilettante ST4x14 mm	4
59	Vite autofilettante ST3x10 mm	2
60	Pannello superiore plancia	1
61	Pannello inferiore plancia	1
62	Modulo pulsante + chiave di sicurezza	1
63	Pulsante di sicurezza	1
64	Pannello console	1
65	Vaschetta porta console	1
66	Chiave di sicurezza	1
67	Albero 300×25×20	1
68	Porta ventola	1
69	Deflettore aria ventola	1
70	Filtro di rete	1
71	Cavo di terra L=300 mm	1
72	Vite autofilettante ST4x15 mm	37
73	Vite filettata M4x10 mm	77
74	Vite M8x25 mm	2
75	Cavo di collegamento L=450 mm	2
76	Cavo di collegamento L=450 mm	2
77	Cavo di terra L=200 mm	2
78	Nucleo toroidale	1
79	Rondella piana Ø4,5x12xt1.0	4
80	Bullone di registro	1
81	Vite M8x10 mm	8

DURATA DELLA GARANZIA CONDIZIONI DELLA SUA VALIDITÀ E DECADENZE

GARLANDO SPA garantisce l' idoneità del Prodotto all'uso per il quale esso è stato specificamente concepito e progettato, ossia all'uso sportivo.

Per garanzia si intende la sostituzione o riparazione gratuita delle parti componenti l'attrezzo riconosciute difettose all'origine per vizi di fabbricazione durante il periodo di tempo prescritto dalla legge o per un periodo di tempo più esteso se contrattualmente previsto.

La presente Garanzia è valida ed efficace con riferimento al Prodotto di GARLANDO SPA acquistato dall'Acquirente in Italia esclusivamente presso un rivenditore autorizzato e lascia impregiudicati i diritti riconosciuti all'Acquirente dalla Legge italiana e dalle disposizioni delle direttive europee.

L'Acquirente è tenuto a comprovare, mediante documento rilasciato dal rivenditore autorizzato (ad esempio: scontrino fiscale o fattura) la data in cui è stata effettuata la consegna del Prodotto, il nominativo del rivenditore autorizzato e gli estremi identificativi del Prodotto. Ai fini dell'operatività della Garanzia pertanto è necessario che la documentazione di cui sopra unitamente alla presente Garanzia sia debitamente conservata.

L'Acquirente è tenuto a verificare attentamente il prodotto al momento della consegna. Eventuali contestazioni dovranno essere comunicate per iscritto sul documento di trasporto con evidenza specifica di quanto riscontrato. In mancanza di questa comunicazione, il ritiro della merce equivarrà a tutti gli effetti di Legge, ad accettazione senza riserve del prodotto.

È obbligo dell'Acquirente comunicare ogni difetto di conformità entro 2 mesi dalla sua evidenza, pena decadenza di ogni garanzia.

Trascorsi 6 mesi dall'installazione, per tutti gli interventi tecnici effettuati su prodotti, anche in garanzia, saranno dovuti i costi del "Diritto di chiamata". I costi di manodopera e trasferta verranno invece addebitati negli interventi in garanzia, a decorrere dal secondo anno di vita del prodotto. GARLANDO SPA fornirà all'Acquirente un preventivo per tali costi e comunque adeguata assistenza telefonica o web.

In caso di mancato utilizzo causa difettosità del prodotto, l'Acquirente non avrà diritto alla risoluzione del contratto, né al risarcimento dei danni subiti (lucro cessante e/o danno emergente). Avrà diritto unicamente all'intervento in garanzia.

Le parti di ricambio sostituite sul prodotto in garanzia non determineranno un prolungamento della durata della stessa e saranno a loro volta garantite per 12 mesi, se installate dal personale autorizzato da GARLANDO SPA. Le spese di trasporto, i costi di trasferta e di manodopera per la sostituzione di parti di ricambio in garanzia saranno a carico dell'Acquirente.

È onere dell'Acquirente istruire il personale sul corretto utilizzo delle attrezzature, tali informazioni dovranno essere trasferite di conseguenza a tutti gli utilizzatori.

ESCLUSIONI DELLA GARANZIA

La Garanzia è espressamente esclusa nei casi di:

- mancata osservanza delle istruzioni, indicazioni ed avvertenze finalizzate a consentire la corretta installazione/montaggio ed il regolare funzionamento del Prodotto;
- trascuratezza e/o negligenza nell'uso e nella manutenzione del Prodotto;
- uso improprio del Prodotto;
- manomissioni del Prodotto;
- uso del Prodotto per finalità diverse da quelle per le quali il Prodotto è stato specificatamente concepito/progettato;
- danni causati dal trasporto o dalla spedizione del Prodotto;
- danni causati da difetti della rete di distribuzione elettrica: sovracorrenti, sovratensioni, causate anche da scariche atmosferiche;
- riparazione eseguita da centri assistenza non autorizzati da GARLANDO SPA;
- riparazione del prodotto da parte dell'utilizzatore stesso, tranne il caso

in cui l'operazione di riparazione/sostituzione parti è autorizzata da GARLANDO SPA;

- difetti di conformità che, per qualsiasi motivo, non possono in alcun modo farsi risalire ad azioni od omissioni del produttore.
- il telaio portante degli attrezzi è garantito a vita per rotture fisiche della struttura, mentre sono esclusi danni sulla superficie verniciata del telaio in caso di incuria o esposizione del prodotto a condizioni ambientali non conformi.

Le regole di corretta installazione/montaggio, uso e manutenzione del Prodotto sono contenute nel manuale d'istruzioni, allegato alla presente Garanzia, di cui costituisce parte integrante.

Si intende che l'usura conseguente al normale utilizzo del Prodotto e dei suoi componenti NON può in alcun modo configurare difetto di conformità e non può pertanto essere coperta dalla presente Garanzia.

- Con riferimento al Prodotto TAPIS ROULANT, si specifica che i fenomeni di usura per normale utilizzo riguardano in particolare i seguenti componenti: rulli, piano di corsa, nastro, grip, cinghia, guarnizioni, manopole, parti asportabili, accessori e materiali di consumo in genere.
- Con riferimento al Prodotto BIKE, ERGOMETRI ed ELLITTICHE, si specifica che i fenomeni di usura per normale utilizzo riguardano in particolare i seguenti componenti (ove presenti): pedali e cinghietti, pedane poggiapiedi, grip, sella, cinghia di trasmissione, guarnizioni, manopole, parti asportabili, accessori e materiali di consumo in genere.

La Garanzia NON copre gli interventi inerenti all'installazione del Prodotto ed all'allacciamento agli impianti di alimentazione.

UTILIZZO PREVISTO E UTILIZZO IMPROPRIO DEL PRODOTTO

In considerazione dell' idoneità all'uso esclusivamente sportivo del presente Prodotto, GARLANDO SPA consente il suo utilizzo a seguito del rilascio da parte di un medico di apposito certificato di idoneità fisica.

GARLANDO SPA declina ogni responsabilità per eventuali danni che possano, direttamente o indirettamente, derivare a persone, animali domestici e cose in conseguenza dell'inosservanza di tutte le istruzioni, indicazioni ed avvertenze contenute nell'apposito manuale d'istruzioni.

In particolare si dichiara che il Prodotto è assolutamente non idoneo ad uso terapeutico e/o riabilitativo e che l'eventuale verificarsi di infortuni od insorgenza di patologie correlate a tale illecito utilizzo non potrà in alcun modo essere imputata al produttore.

GARLANDO SPA si riserva di apportare modifiche costruttive al prodotto.

DANNI CAUSATI DAL PERSONALE DEI CENTRI ASSISTENZA TECNICA

GARLANDO SPA non sarà responsabile per i danni a persone, animali domestici e cose eventualmente causati dal Centro Assistenza Tecnica, in occasione dell'intervento di riparazione del Prodotto e/o sostituzione dello stesso o di un suo componente; per l'effetto l'Acquirente si impegna ad indirizzare eventuali richieste risarcitorie direttamente al Centro Assistenza Tecnica, rinunciando a qualunque azione e/o pretesa nei confronti di GARLANDO SPA.

TERMINE FINALE DELLA GARANZIA

Trascorso il tempo indicato dalla legge o dalle più favorevoli condizioni contrattuali, se previste, l'attrezzo non sarà più in garanzia e ogni intervento di riparazione e/o sostituzione di componenti del Prodotto sarà posto totalmente a carico dell'Acquirente.



GARLANDO SPA

Via Regione Piemonte, 32 - Zona Industriale DI

15068 - Pozzolo Formigaro (AL) - Italy

www.toorxprofessional.it

contact@toorxprofessional.it