

TCORX
FITNESS IN MOTION

MANUAL DE INSTRUCCIONES

CHRONO PRO >> LINE



APP READY 2.0

TRX 3000



Codice : TOXPRFTRX3000

Rev : 00

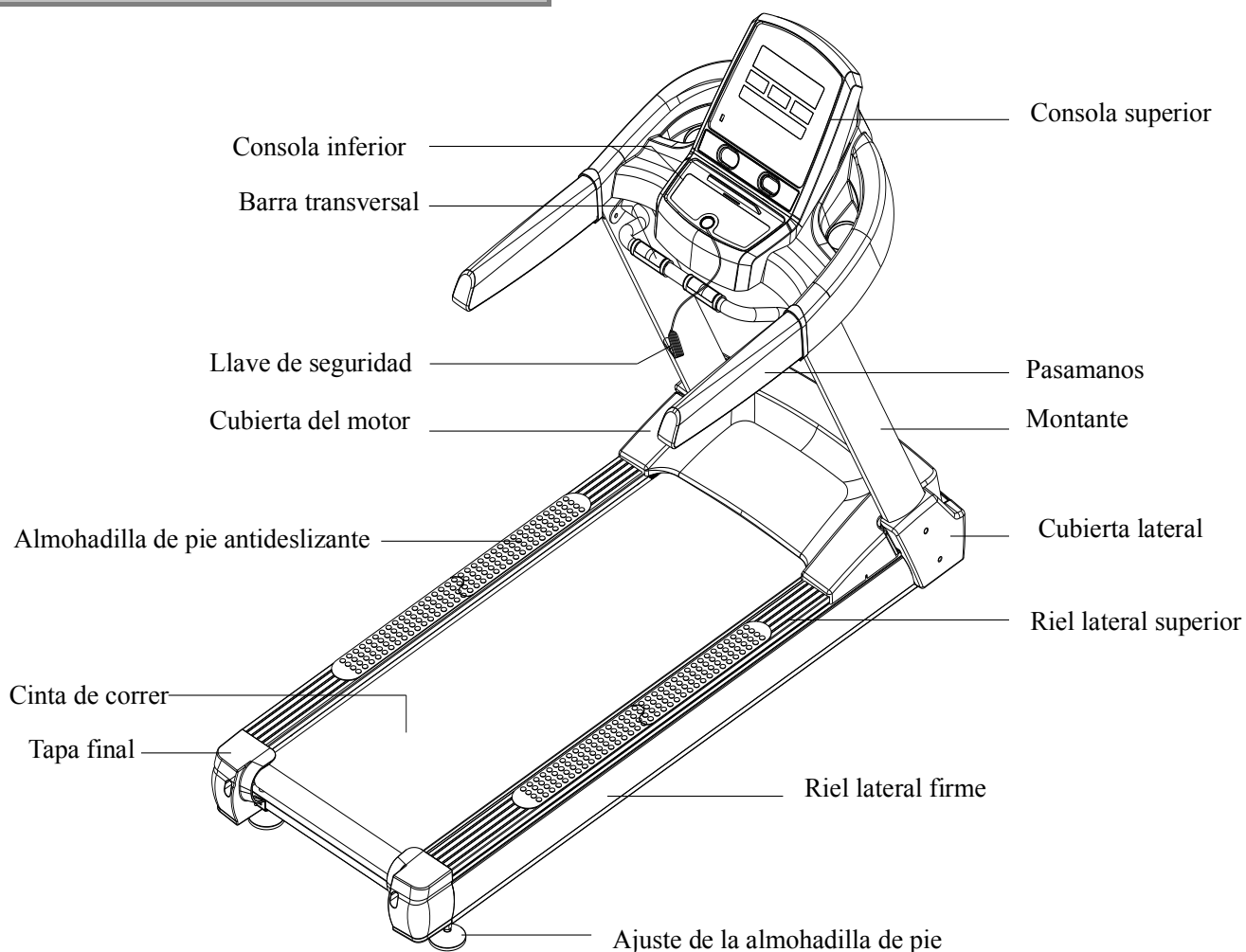
Ed : 11/18



Principales parámetros técnicos

Voltaje de suministro de entrada: 240V	Temperatura de funcionamiento: 0-40 °C
Rango de velocidad: 0.8-22.0 KH/M	Rango de inclinación: 15 niveles con motor inclinado
Peso máximo del usuario: 180kg	Rango de visualización de distancia: 0.00-99.9km
Rango de visualización de calorías: 000-999	Rango de visualización de tiempo: 00 : 00-99 : 59 (min: s)
Rango de frecuencia cardíaca: 50-200 (veces / min)	Superficie de correr: 560*1540mm
Tamaño del producto: 2095*810*1450 mm	

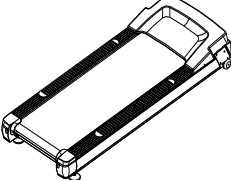
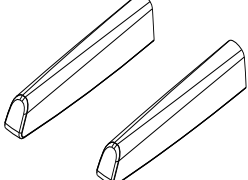
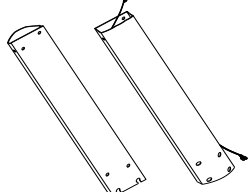

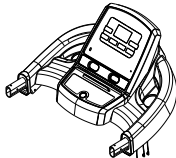

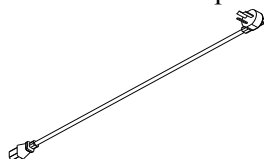

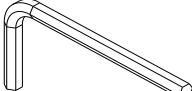
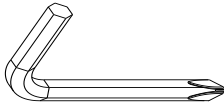
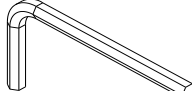

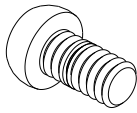
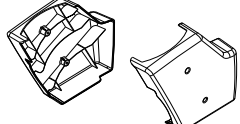

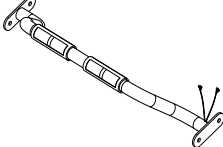
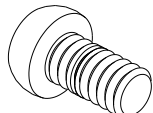
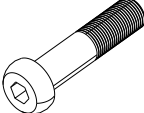

Descripción del producto



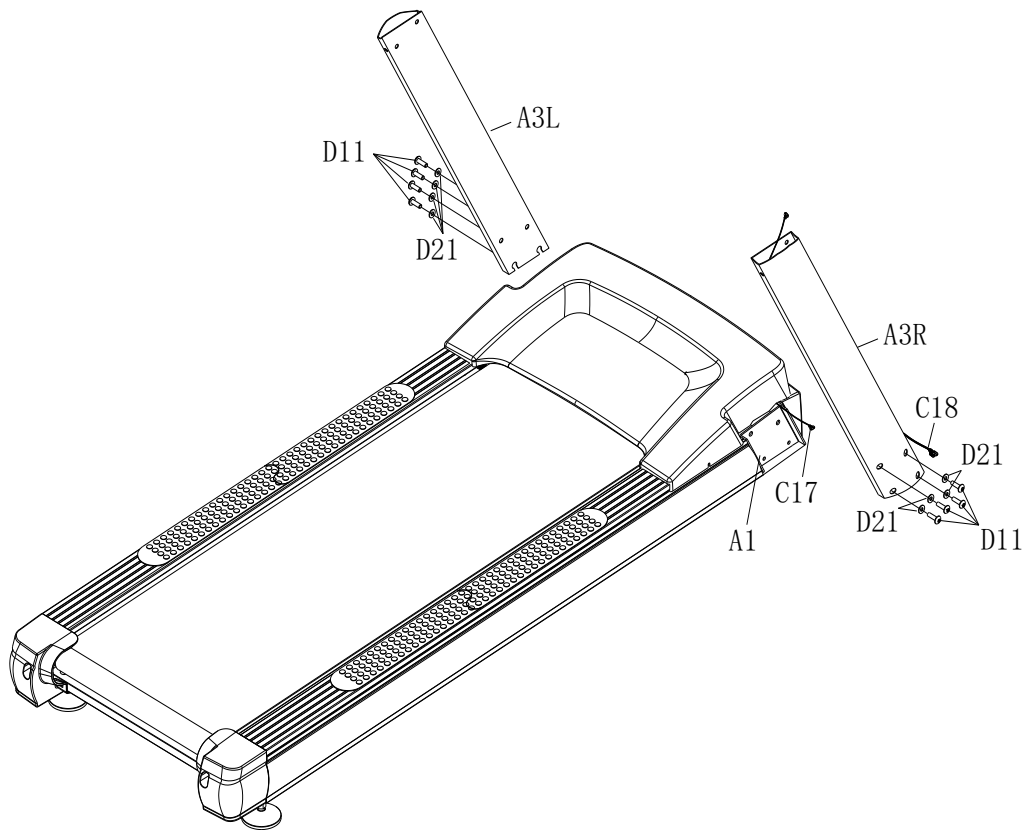
Instrucciones de montaje

CUANDO ABRA LA CAJA, ENCONTRARÁ LAS SIGUIENTES PIEZAS DE REPUESTO:

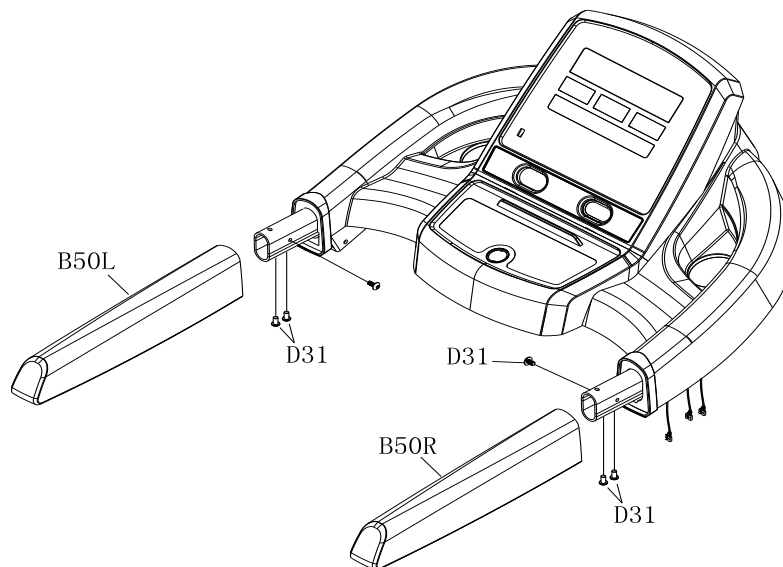
Paso 1:

<p>Main frame 1set</p> 	<p>B50L/ RLeft/ Right PU handle bar</p> 	<p>A3L/R Left / Right Upright</p> 	<p>C13 Safety Key 1set</p> 
<p>Console set 1 set</p> 	<p>C19 MP3 line 1 pc</p> 	<p>C15 Cable core 1 pc</p> 	<p>D21 Flat Washer M10 14 pcs</p> 
<p>D3 Allen wrench T5 1 pc</p> 	<p>D2 Allen wrench T6 1 pc</p> 	<p>D109 Allen wrench T8 1 pc</p> 	<p>B18 Silicon oil 1 pc</p> 
<p>D105 Round hex bolt M10*20 6pcs</p> 	<p>B22/B23 Left/ Right motor side cover 1 set</p> 	<p>D48 Cross self-tapping ST4.2*19 4 pcs</p> 	<p>A4A Cross bar 1 pc</p> 
<p>D31 Round hex bolt M8*20 6pcs</p> 	<p>D11 Round head hex bolt M10*55 8 pcs</p> 	<p>B49 Water bottle 2 pcs</p> 	

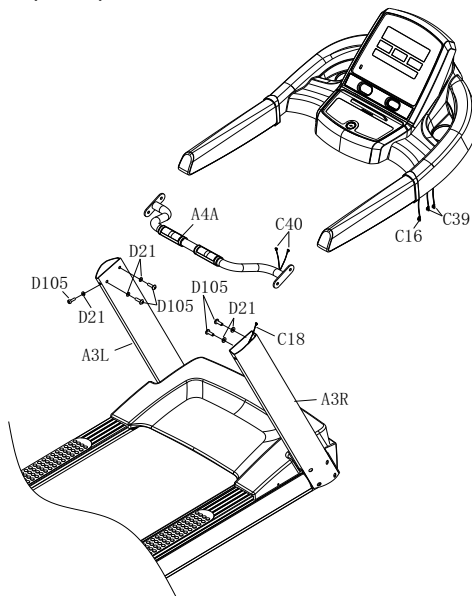
Paso 2: Fije el montante izquierdo y derecho (A3 IZQ./DER.) sobre la estructura principal (A1) mediante el tornillo hexagonal M10X55 (D11) y la arandela plana M10 (D21) en el cabezal redondo. De primera hora, no apriete los tornillos. Fije el medidor electrónico en el cuarto paso y luego, los tornillos. Luego, conecte la línea inferior (C17) y la línea intermedia (C18).



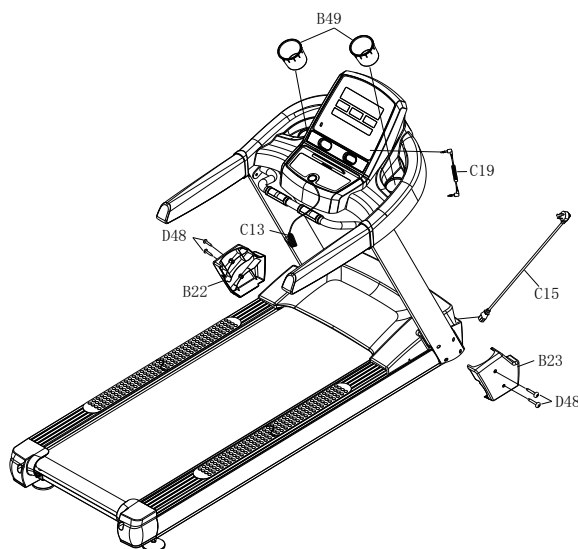
Paso 3: Use el perno de cabeza redonda M8*20 (D31) para garantizar el apretado del pasamanos PU izquierdo / derecho (B50 IZQ./DER.) sobre la consola mediante manguitos de silicona para el pasamanos izquierdo / derecho.



Paso 4: Conecte los cables (C16) de la consola y el cable (C18) del montante derecho, luego, apriete la consola con el montante izquierdo / derecho (A3 IZQ./DER.). Fije el montante izquierdo / derecho (A3 IZQ./DER.) y la barra transversal (A4A) mediante el perno hexagonal redondo M10*20 (D105) y la arandela plana M10 (D21). Fije todos los tornillos a los montantes. Luego, conecte la línea superior del medidor de Pulsaciones (C39) y la línea inferior del mismo (C40).



Paso 5: Use el perno autorroscante de estrella ST4.2*19 (D48) para fijar la cubierta lateral izquierda / derecha del motor (B22/23) al montante izquierdo / derecho (A3 IZQ./DER.). Coloque la llave de seguridad (C13), la botella de agua (B49), la línea de MP3 (C19) y el código del cable (C15).



ATENCIÓN: Debe confirmar el ensamblaje completo como se muestra arriba y fijar todos los pernos. Realice las siguientes operaciones tras comprobar que todo está en buen estado. Antes de usar la cinta de correr, se ruega leer las instrucciones detenidamente.

Métodos de conexión a tierra

1.1 VENTANA DE VISUALIZACIÓN

1.2. INICIO

Comienzo normal después de 5 segundos de cuenta atrás

1.3 PROGRAMA

3 modos de cuenta atrás, 16 programas preestablecidos, 3 usuarios y 3 programas HRC

1.4 FUNCIÓN DEL DISPOSITIVO DE SEGURIDAD

La ventana muestra "---" cuando quita el seguro y la cinta de correr se detendrá rápidamente con el ruido de alarma "didi". Al colocar el seguro, se mostrará el ordenador durante 2 segundos y el cómputo de la fecha se reiniciará a "0"

1.5 FUNCIÓN DE LOS BOTONES

1.5.1 START/STOP

"INICIO" - Cuando la máquina para correr no esté funcionando, presione este botón para comenzar, la velocidad es "0.8"

"STOP" - Cuando la cinta de correr esté funcionando, presione este botón para detenerla, luego configure el programa predeterminado y luego vuelva al modo manual tras detenerla.

1.5.2 BOTÓN "PROGRAMA"

Cuando la máquina de correr no esté funcionando, presione este botón para seleccionar el modo manual o predefinido P1-P16, el programa para la grasa corporal y las 3 funciones de cuenta atrás, U1-U3.

1.5.3 BOTÓN "MODE"

Cuando la cinta de correr está en funcionamiento, pulse este botón para elegir los modos de cuenta atrás:

"H-1", "H-2", "H-3", "H-1" es el tiempo del modo de cuenta atrás, "H-2" es la distancia del modo de cuenta atrás, "H-3" es la caloría del modo de cuenta atrás; pulse el botón "SPEED+/-" o "INCLINE+/-" para ajustar los datos. Después, presione el botón "START" para poner en marcha la cinta.

1.5.4 BOTÓN "SPEED +/-"

SPEED +/-: Ajuste la velocidad cuando se ponga en marcha la cinta, el incremento es de 0.1 km/hora por kilómetro. Pulse el botón más de 2 segundos, y subirá y bajará automáticamente.

1.5.5 BOTÓN RÁPIDO DE VELOCIDAD

Presione el botón rápido de velocidad 3 km/h, 6 km/h, 9 km/h, 12 km/h para ajustar la velocidad directamente cuando la máquina de correr esté funcionando.

1.5.6 BOTÓN “INCLINE+/-”

INCLINE +/-: ajusta la inclinación al ponerse en marcha la cinta de correr; el incremento es 1 nivel/hora. Pulse el botón más de 2 segundos, y subirá o bajará automáticamente.

1.5.7 BOTÓN RÁPIDO DE INCLINACIÓN

Presione el botón rápido de inclinación 3, 6, 9, 12 para ajustar la inclinación directamente cuando la máquina de correr esté en funcionamiento.

1.6 FUNCIONES DE VISUALIZACIÓN

1.6.1 SPEED (velocidad)

Muestra la velocidad de ejecución

1.6.2 TIME (tiempo)

Muestra el tiempo de ejecución o el tiempo de cuenta atrás

1.6.3 DISTANCE (distancia)

Muestra la distancia de ejecución total o la distancia de cuenta atrás.

1.6.4 CALORIE (calorías)

Muestra las calorías o la cuenta atrás de calorías

1.6.5 INCLINE (inclinación)

Muestra la inclinación

1.6.6 PULSE (pulso)

Muestra los datos del pulso

1.6.7 TODAS LAS VENTANAS MUESTRAN EL RANGO DE DATOS

HORA: 0: 00 - 99.59 (MIN)

DISTANCIA: 0.00 – 99.9(KM)

CALORÍAS: 0.0 – 999 (C)

VELOCIDAD:0.8-22.0(km/h)

PULSACIÓN: 50 – 200 (BPM)

INCLINACIÓN: 0 – 15%

1.7 FUNCIÓN DE PULSO

Cuando la máquina de correr esté funcionando, controle el pulso de su mano durante unos 5 segundos, se visualizarán los datos del pulso. El rango de datos de las pulsaciones es 50-200 veces/minuto. Tiene gráficos en forma de corazón cuando se comprueba el pulso. Esta información es solo para consulta, no son datos médicos.

1.8 CUADRO DE EJERCICIOS DEL PROGRAMA

TIEMPO MODO		CONFIGURAR TIEMPO / 16 = CADA GRADO DE TIEMPO															
		1	2	3	4	5	6	7	8	9	10	11	12	13	14	15	16
P1	VELOCIDAD	2	5	5	5	10	10	5	5	5	3	3	2	5	5	3	2
	INCLINACIÓN	0	0	1	1	1	1	2	2	2	2	3	3	3	2	2	0
P2	VELOCIDAD	2	2	7	2	2	7	7	12	4	4	12	4	4	12	4	2
	INCLINACIÓN	0	1	2	2	3	3	2	2	3	3	2	2	3	2	2	0
P3	VELOCIDAD	2	4	9	9	4	4	8	8	10	10	12	4	4	8	4	2
	INCLINACIÓN	0	1	2	3	4	5	4	5	4	2	1	2	3	2	1	0
P4	VELOCIDAD	2	6	6	6	12	12	12	12	6	6	3	3	3	5	5	2
	INCLINACIÓN	0	1	2	3	4	5	6	7	6	6	5	4	3	2	1	0
P5	VELOCIDAD	2	4	6	12	12	12	3	3	3	3	12	12	12	6	4	2
	INCLINACIÓN	0	2	4	6	4	2	1	0	1	1	2	2	2	2	3	0
P6	VELOCIDAD	2	4	5	5	6	6	8	8	6	6	8	8	6	9	6	2
	INCLINACIÓN	0	1	3	4	4	3	3	1	2	1	2	1	2	1	2	0
P7	VELOCIDAD	2	7	7	9	9	4	4	12	12	4	4	8	8	4	4	2
	INCLINACIÓN	0	1	1	2	2	3	3	4	4	3	3	2	2	1	1	0
P8	VELOCIDAD	2	2	6	6	6	8	9	10	11	12	9	5	5	5	3	2
	INCLINACIÓN	0	1	2	4	2	1	2	4	2	1	2	4	2	1	2	0
P9	VELOCIDAD	2	4	8	10	2	4	8	10	2	4	10	2	4	10	4	2
	INCLINACIÓN	0	1	2	3	4	5	6	7	8	9	8	6	4	2	1	0
P10	VELOCIDAD	2	5	6	7	8	9	10	11	10	9	8	6	7	5	4	2
	INCLINACIÓN	0	1	2	4	6	6	6	4	4	4	2	2	2	1	1	0
P11	VELOCIDAD	2	5	6	7	9	9	6	9	6	9	6	10	6	10	7	2
	INCLINACIÓN	0	2	2	2	3	3	3	4	4	4	5	5	5	4	4	0
P12	VELOCIDAD	2	6	8	10	8	6	4	6	8	12	8	6	8	12	12	2
	INCLINACIÓN	0	1	1	3	3	5	5	7	7	5	5	3	3	1	1	0
P13	VELOCIDAD	2	12	4	12	4	12	4	12	4	12	4	12	4	12	4	2
	INCLINACIÓN	0	8	10	13	4	8	10	13	4	8	10	13	4	8	10	0
P14	VELOCIDAD	2	8	10	12	4	8	10	12	4	8	10	12	4	8	10	2
	INCLINACIÓN	0	8	12	13	4	8	12	13	4	8	12	13	4	8	12	0
P15	VELOCIDAD	2	12	10	8	12	12	10	8	12	12	10	8	12	12	10	2
	INCLINACIÓN	0	3	4	5	6	8	7	8	8	7	7	6	5	4	3	0
P16	VELOCIDAD	2	12	4	12	4	12	4	12	4	12	4	12	4	12	4	2
	INCLINACIÓN	0	4	5	6	2	4	5	6	2	4	5	6	2	4	5	0

1.9 Funcionamiento modelo manual

1.9.1 Al pulsar la tecla de inicio, y tras la cuenta atrás de 5 segundos, la cinta comenzará a funcionar a una velocidad inicial de 1 km/h

1.9.2 Al pulsar el botón speed +/-, puede ajustar la velocidad

1.9.3 Al pulsar el botón incline+/-, puede ajustar la inclinación

1.9.4 Al pulsar STOP, se puede detener la cinta de correr en funcionamiento

1.9.5 Al pulsar la tecla de velocidad rápida, puede ajustar rápidamente la velocidad que desee

1.9.6 Al pulsar la tecla de inclinación rápida, puede ajustar rápidamente la inclinación que desee

1.10 3 DATOS DE PARÁMETROS DE LA FUNCIÓN DE CUENTA ATRÁS

Configuración inicial del tiempo de cuenta atrás 30:00 minutos, rango de ajuste 5:00 --- 99:00 minutos, cada paso 1:00.

Configuración inicial de la cuenta atrás de calorías 50therm, rango de ajuste 10 --- 990therm, cada paso 10.

Configuración inicial de la distancia de cuenta atrás 1.0 km, rango de ajuste 0.5 --- 99.9 km, cada paso 0.1

El orden del cambio de ciclo es: manual, tiempo, distancia, calorías.

1.11 PRUEBA CORPORAL (GRASA)

En el estado inicial, presione "PROGRAM" y acto seguido, accederá a la prueba de grasa corporal "FAT", visualización de la ventana

"FAT" (Grasa). Presione "MODE" para ingresar (F1 SEX, F2 AGE, F3 HEIGHT, F4 WEIGHT). Presione "SPEED +",

"SPEED -" para establecerlo. Después de la configuración, el ordenador mostrará F5 y tomará el pulso de la mano, la ventana

mostrará el índice de calidad de su cuerpo.

El índice de calidad del cuerpo es para probar la relación entre la altura y el peso, no la escala corporal.

La grasa corporal se adapta a cualquier hombre y mujer para ajustar el peso de acuerdo con otros

índices de calidad corporal. El nivel de GRASA ideal debe estar entre 20-25, si es menor de 19, significa demasiado delgado. Si está

entre 25 y 29, significa sobrepeso, si es mayor de 30, significa obesidad. (Los datos son solo

orientativos y no constituyen datos médicos)

01 Sexo 01 Hombre 02 Mujer

02 Edad 10-----99

03 Altura 100----220

04 Peso 20-----150

05 GRASA ≤ 19 Por debajo del peso normal

GRASA = (20---25) Peso normal

GRASA = (25---29) Sobrepeso

GRASA ≥ 30 Obesidad

1.12 Programa de usuario

Además de 15 programas predeterminados, posee 3 programas a definir por el usuario: U1, U2 y U3. Cada programa de usuario tiene 10 segmentos. El usuario puede configurar la velocidad e inclinación deseadas. Pulse el botón "PROGRAM" para elegir U1 ,U2 o U3, luego pulse el botón "MODE" para acceder a la condición de configuración, y ajuste el tiempo del primer segmento. Pulse "SPEED+" y "SPEED-" para configurar la velocidad. Pulse "INCLINE+" y "INCLINE-" para configurar la inclinación. Pulse el botón "MODE" y su elección quedará configurada. El siguiente segmento de entrenamiento parpadeará, siga la misma configuración que ha usado para completar el segmento uno. Debe completar los 10 segmentos y luego, el programa del usuario estará listo para usarse. Pulse la tecla "STOP" para volver al último segmento de configuración en cualquier momento.

1.13 Programa HRC

Hay 3 programas de HRC (HRC1-HRC3) en total.

El orden de configuración de los datos de los parámetros es "AGE" -> "THE (HRC) data" -> "TIME".

HRC: Detecta la frecuencia cardíaca real del usuario a través del receptor inalámbrico y establece diferentes datos de frecuencia cardíaca como objetivo para ajustar la velocidad y la inclinación durante la carrera.

Se recomienda que el usuario use el cinturón de pecho inalámbrico mientras ejecuta la función HRC.

1.13.1 Después de encender la unidad, pulse la tecla "PROG" para seleccionar la función HRC. La función HRC se enciende cuando se muestran los caracteres "HRC" en la pantalla.

El usuario puede usar "SPEED +/-" para ajustar la edad (datos de 13 a 80) después de ver el "30" que se muestra en la pantalla.

1.13.2 Pulse la tecla "MODE" para introducir la configuración de la frecuencia cardíaca. La frecuencia cardíaca estándar se fija en diferentes datos de HRC1 a HRC3. Los datos de la frecuencia cardíaca se pueden ajustar de 50 a 200. El usuario puede usar "SPEED +/-" para ajustar los datos. (Se recomienda que los datos de frecuencia cardíaca estándar no necesiten cambiarse para el estado de salud física).

La fórmula se calcula de la siguiente manera:

HRC1 es T.H.R = $(220 - \text{edad}) \times 60\%$,

HRC2 es T.H.R = $(220 - \text{edad}) \times 70\%$,

HRC3 es T.H.R = $(220 - \text{edad}) \times 80\%$.

Después de finalizar la configuración de los datos de HRC, el usuario puede pulsar la tecla "MODE" para modificar la hora. Cuando la ventana "TIME" parpadea, muestra el tiempo predeterminado como 30:00 minutos, y el usuario puede pulsar "SPEED +/-" para configurar el tiempo.

1.13.3 Ingrese la tecla "START" para comenzar el entrenamiento (recuerde que solo puede pulsar la tecla "START" una vez que se haya completado toda la configuración).

Se recomienda que el usuario use un cinturón de pecho inalámbrico para detectar la frecuencia cardíaca. Si el cinturón de pecho y el pulso de mano se usan al mismo tiempo, los datos del cinturón de pecho aparecerán solo en la pantalla.

1.13.4 Durante el funcionamiento del HRC, la velocidad y la inclinación se ajustarán de la siguiente manera:

- (1) Si la frecuencia cardíaca objetivo es $<THR-15$, la velocidad y la inclinación se ajustarán automáticamente cada 15 segundos, la VELOCIDAD aumentará 0.8KM / h y la inclinación agregará 1 grado hasta que alcancen el máximo.
- (2) Si de $THR-5 >$ la frecuencia cardíaca objetivo pasa a $\geq THR-15$, la velocidad y la inclinación se ajustarán automáticamente cada 15 segundos, la VELOCIDAD aumentará 0.4KM / h y la inclinación agregará 1 grado hasta que alcancen el máximo.
- (3) Si de $THR+5 > =$ Frecuencia cardíaca objetivo pasa a $\geq THR-5$, la velocidad y la inclinación no cambiarán.
- (4) Si de $THR+15 \geq$ la frecuencia cardíaca objetivo pasa a $\geq THR+5$, la velocidad y la inclinación se ajustarán automáticamente cada 15 segundos, la VELOCIDAD disminuirá 0.4KM / h y la inclinación perderá 1 grado hasta que alcancen el mínimo.
- (5) Si la frecuencia cardíaca objetivo es $<THR+15$, la velocidad y la inclinación se ajustarán automáticamente cada 15 segundos, la VELOCIDAD disminuirá 0.8KM / h y la inclinación perderá 2 grados hasta que alcancen el mínimo.

1.15 OTROS

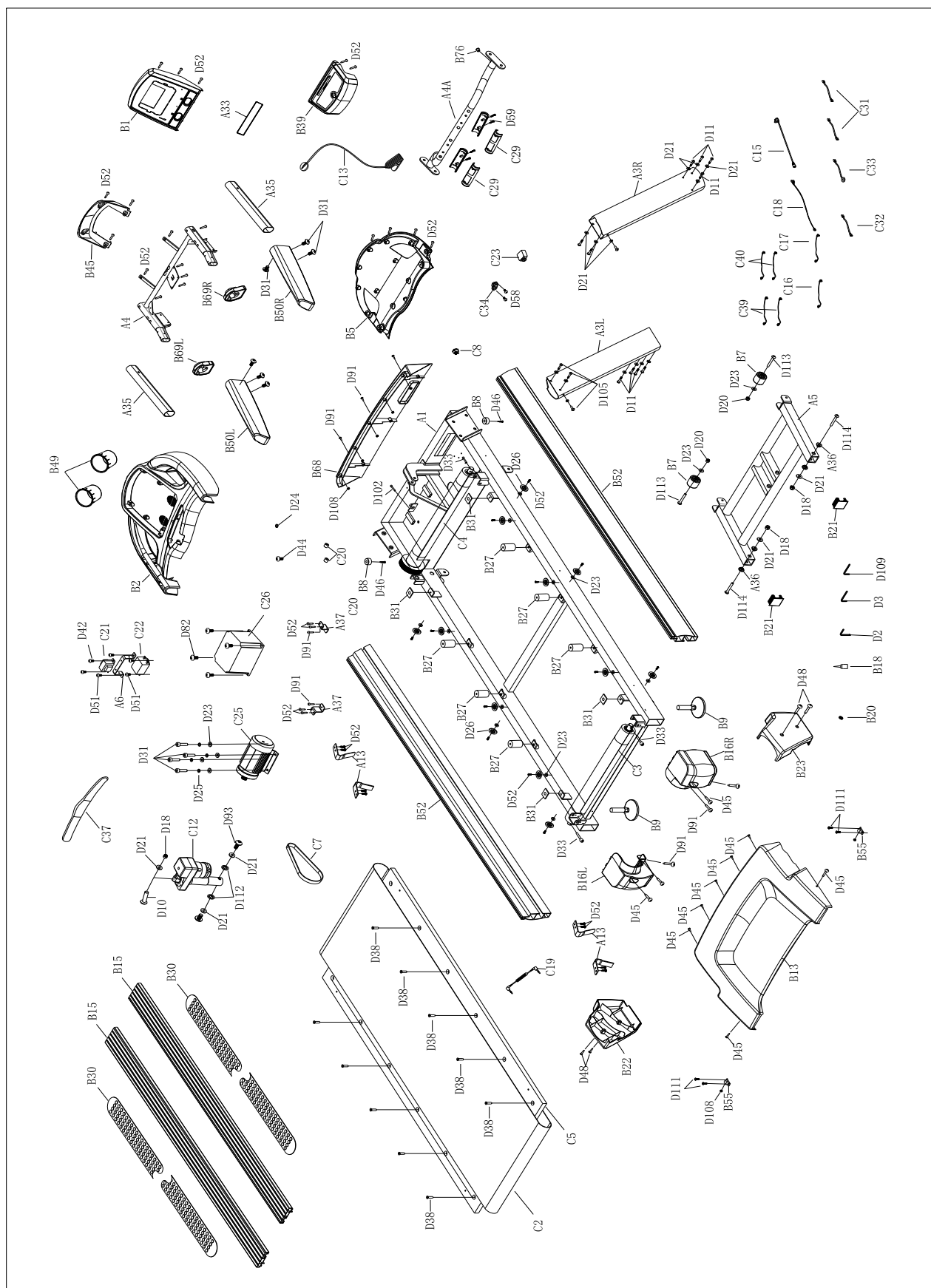
1.15.1 El sistema entrará en modo ahorro de energía de forma automática si no se realiza ninguna acción en 10 minutos en MODO REPOSO y no se muestra nada en pantalla ni hay retroiluminación en el ordenador. Pulse cualquier tecla para reanudar el sistema.

1.15.2 Cuenta atrás del tiempo, cuenta atrás de las calorías y cuenta atrás de la distancia, tan solo puede configurar una de ellas cada vez, luego, pulse en el último elemento para configurar la puesta en marcha, el parámetro de configuración es la cuenta atrás, mientras que otros muestran datos normales

1.15.3 Función de audio MP3: Introduzca la línea MP3 en el orificio de entrada del lado derecho en el ordenador.

1.15.4 En pantalla: se muestran la Distancia recorrida, las Calorías quemadas, la Lectura de pulso y la Prueba de grasa corporal solo de forma orientativa y puede variar de máquina en máquina. No compare dichas lecturas con un instrumento médico.

Plano de despiece



Parts list

A. Welding parts

No.	Description	Qty	No.	Description	Qty
A1	Base frame	1	A6	Filter bracket	1
A3L	Left upright	1	A13	Belt guide	4
A3R	Right upright	1	A33	Speaker network	1
A4	Handrail bracket	1	A35	Handrail tube	2
A4A	Cross bar	1	A36	Shaft	4
A5	Incline frame	1	A37	Side rail bracket	2

B. Plastic parts

No.	Description	Qty	No.	Description	Qty
B1	Console set	1	B27	New cushion	6
B1-1	Overlay	1	B30	Non-slip sticker	4
B1-3	Console panel	1	B31	Rubber pad	4
B2	Console cover	1	B39	Bottom console set	1
B5	Console bottom cover	1	B39-1	Bottom overlay	1
B7	Transport wheel	2	B39-2	Bottom membrane key	1
B8	Foot pad	2	B39-3	Bottom console panel	1
B9	U-shaped foot pad	2	B45	Console bottom cover	1
B13	Motor upper cover	1	B49	Water bottle	2
B15	Side rail	2	B50L	Left PU handrail	1
B16L	Left end cap	1	B50R	Right PU handrail	1
B16R	Right end cap	1	B52	Solid side rail	2
B18	Silicon oil	1	B55	Motor plastic bracket	2
B20	Round plug	1	B68	Motor front cover	1
B21	Inner plug	2	B69L	Left handrail silicon ring	1
B22	Motor left cover	1	B69R	Right handrail silicon ring	1
B23	Motor right cover	1	B76	Plug	1

C. Electric and drive parts

No.	Description	Qty	No.	Description	Qty
C2	Running belt	1	C21	Inductor	1
C3	Rear roller	1	C22	Filter	1
C4	Front roller	1	C23	Current overload protection	1
C5	Running board	1	C25	AC motor	1

C7	Motor belt	1		C26	Inverter	1
C8	Power switch	1		C29	Pulse	2
C12	Incline motor	1		C31	Single line (brown) 150	2
C13	Safety key	1		C32	Single branch (blue) 150	1
C15	Power cable	1		C33	Single ground wire	1
C16	Console upper wire	1		C34	Outlet	1
C17	Console lower wire	1		C37	Chest Belt	1
C18	Middle cable	1		C39	Pulse upper line	2
C19	MP3 line	1		C40	Pulse bottom line	2
C20	Magnetic ring	2				

D. Hardware parts

No.	Description	Qty	No.	Description	Qty
D2	Allen wrench T6	1	D46	Cross head bolt M5*20, washer	2
D3	Allen wrench T5	1	D48	Cross self-tapping bolt ST4.2*19	4
D10	Round hex bolt M10*45	1	D51	Cross head bolt M5*8	4
D11	Round head hex bolt M10*50	8	D52	Cross self-tapping bolt ST4.2*16	59
D18	Nylon nut M10	3	D58	Cross self-tapping bolt ST3.5*16	2
D20	Nylon nut M8	2	D59	Cross self-tapping bolt ST2.9*19	4
D21	Flat washer M10	19	D82	Cross bolt M4*12	4
D23	Flat washer M8	18	D91	Cross head bolt ST4.2*20	9
D24	Spring washer M5	1	D93	Hex round head bolt M10*45	2
D25	Spring washer M8	4	D102	Hex anti-skid bolt M8*65	1
D26	Bowl washer	12	D105	Round hex bolt M10*20	6
D31	Hex round head bolt M8*20	10	D108	Hex nut M5	7
D33	Hex round head bolt M10*60	3	D109	Allen wrench T8	1
D38	Cross head bolt M6*30	10	D111	Cross self-tapping bolt ST4.2*25	4
D42	Cross head bolt M4*10, washer	2	D112	Inner washer M10	2
D44	Cross head bolt M5*12, washer	1	D113	Round head hex bolt M8*65	2
D45	Cross head bolt M5*15, washer	9	D114	Round head hex bolt M10*70	2



GARLANDO SPA
Via Regione Piemonte, 32 - Zona Industriale D1
15068 - Pozzolo Formigaro (AL) - Italy
www.toorx.it - info@toorx.it