

TOORX
FITNESS IN MOTION

MANUALE D'ISTRUZIONI

Codice : GRLDTOORXERX9000

Revisione : 00

Edizione : 04/18



ERX9000



Istruzioni originali in lingua italiana.
**Leggere il manuale con la massima attenzione e
tenerlo sempre a portata di mano vicino al prodotto.**



INDICE DEGLI ARGOMENTI

1.0	AVVERTENZE DI SICUREZZA	pag. 3
1.1	USO PREVISTO E CONTROINDICATO - CONVENZIONI	pag. 4
1.2	TARGHE ADESIVE SUL PRODOTTO	pag. 5
1.3	CARATTERISTICHE TECNICHE.....	pag. 6
2.0	LOCALE DI INSTALLAZIONE DEL PRODOTTO.....	pag. 7
2.1	DISIMBALLO - CONTENUTO SCATOLA	pag. 7
2.2	ASSEMBLAGGIO DEL PRODOTTO.....	pag. 10
3.0	PROGRAMMA DI ALLENAMENTO	pag. 16
3.1	USO DEL TRASMETTITORE A FASCIA (OPTIONAL).....	pag. 17
3.2	CONSIGLI PRATICI E SUGGERIMENTI D'USO	pag. 18
3.3	FUNZIONI DELLA CONSOLE - DISPLAY	pag. 19
3.4	FUNZIONI DELLA CONSOLE - PULSANTI	pag. 20
3.5	ACCENSIONE - PROGRAMMA MANUALE.....	pag. 21
3.6	PROGRAMMA MANUALE - PROGRAMMI PREDEFINITI.....	pag. 22
3.7	PROGRAMMI CARDIO	pag. 23
3.8	PROGRAMMA WATT.....	pag. 24
3.9	PROGRAMMA UTENTE.....	pag. 24
4.0	MANUTENZIONE	pag. 25
5.0	MESSA FUORI SERVIZIO - SMALTIMENTO.....	pag. 26
6.0	CATALOGO RICAMBI - ORDINE PARTI DI RICAMBIO.....	pag. 26
6.1	TAVOLA RICAMBI	pag. 27
6.2	LISTA DELLE PARTI.....	pag. 28
7.0	GARANZIA CONVENZIONALE	pag. 30

COMPORAMENTI AMMESSI

- Prima del montaggio e dell'impiego, leggere con la massima attenzione questo manuale d'istruzioni e gli eventuali altri fogli di istruzione allegati.
- L'attrezzo è certificato in classe S ed è idoneo per essere installato sia all'interno di un ambiente domestico, per un uso personale, che all'interno di palestre, per un uso collettivo.
Quando l'attrezzo viene installato all'interno di centri fitness, hotel, circoli o club privati è obbligatorio che gli utilizzatori siano in possesso di certificato medico per fini sportivi comprovante l'idoneità all'attività fisica.
- Usare l'attrezzo solo su una superficie piana e ricoprire il pavimento o la moquette sotto l'attrezzo per evitare danneggiamenti.
- Assicurarsi che chi usa l'attrezzo abbia capito bene le istruzioni, sorvegliando le prime fasi dell'allenamento. Il manuale d'istruzioni deve trovarsi sempre vicino all'attrezzo per una rapida consultazione, in caso di necessità.
- Assicurarsi che l'attrezzo venga usato solo da persone di età superiore a 16 anni, e da persone che siano in buone condizioni fisiche.
- Indossare sempre un abbigliamento adeguato all'attività sportiva, che non ostacoli i movimenti.
Utilizzare sempre scarpe da ginnastica adatte per la corsa.
- Mantenere saldamente il manubrio di presa con le mani durante l'allenamento. Durante l'esercizio mantenere sotto controllo il battito cardiaco e regolate di conseguenza l'intensità dell'esercizio.
- Quando, durante l'impiego dell'attrezzo, si avvertono giramenti di testa, dolore toracico o sensazione di affanno, interrompere immediatamente l'esercizio e consultare il proprio medico.
- Controllare periodicamente il serraggio della bulloneria nonché l'integrità di tutte le parti dell'attrezzo.

COMPORAMENTI NON AMMESSI

- NON installare l'attrezzo all'interno di centri medici; il prodotto non è adatto per scopi riabilitativi.
- NON appoggiare bicchieri o bottiglie contenenti bevande vicino o sopra all'attrezzo.
- NON rovinare la console e le parti plastiche dell'attrezzo, con oggetti appuntiti, spazzole o spugne abrasive, o sostanze chimiche aggressive.
- NON smontare parti dell'attrezzo, tranne nel caso in cui l'operazione sia specificata nel manuale d'istruzioni.
- NON collocare l'attrezzo in scantinati, terrazzi, cantine, zone umide in genere, non lasciarlo esposto ad agenti atmosferici (pioggia, sole, ecc) .
- NON permettere a bambini o ad animali domestici di avvicinarsi all'attrezzo. È buona regola porre l'attrezzo all'interno di una stanza dedicata e dotata di porta che impedisca l'accesso a chiunque non sia autorizzato ad avvicinarsi a questo tipo di prodotto.
- NON usare mai l'attrezzo se danneggiato o non in perfette condizioni. In caso di guasto e/o cattivo funzionamento dell'attrezzo spegnerlo e non manometterlo. Per l'eventuale riparazione rivolgersi solamente ad un centro di assistenza specializzato.
- NON pedalare mai scalzi e non indossare scarpe con suola in cuoio o altro materiale rigido.
- NON indossare un abbigliamento in materiale sintetico o in misto lana che impedisca la traspirazione durante l'allenamento. L'impiego di indumenti inadeguati può comportare problemi di natura igienica ma anche la possibilità di creare cariche elettrostatiche.

Il prodotto descritto in questo manuale è un attrezzo per uso sportivo; nello specifico si tratta di un attrezzo per eseguire una pedalata ellittica che consente di riprodurre il movimento ideale della marcia a piedi evitando alle articolazioni traumi da impatto col suolo, in un movimento articolare che comprende anche gli arti superiori.

Il prodotto è progettato e certificato in classe 'S', per un utilizzo collettivo in ambito professionale (centri fitness e palestre) e può essere impiegato anche privatamente in ambito domestico, per tutti coloro che desiderano un prodotto robusto e conforme agli standard di qualità dell'attrezzatura professionale.

Il prodotto descritto non utilizzabile per fini medici o terapeutici.

E' indispensabile seguire tutte le istruzioni e le avvertenze contenute in questo manuale per poter essere sicuri di allenarsi in sicurezza, sforzi intensi e prolungati richiedono una buona condizione fisica e per questo motivo occorre valutare le controindicazioni d'uso elencate di seguito.

L'impiego del prodotto è vietato nelle seguenti condizioni:

- **utilizzatore di età inferiore a 16 anni;**
- **utilizzatore di peso superiore al limite indicato nella targa e nei dati tecnici;**
- **utilizzatore in stato di gravidanza;**
- **utilizzatore con diabete;**
- **utilizzatore con patologie legate a cuore, ai polmoni, o ai reni.**

La garanzia sul prodotto e la responsabilità del distributore vengono a decadere nei seguenti casi:

- **uso improprio del prodotto diverso da quello specificato nel manuale d'istruzioni;**
- **mancato rispetto degli intervalli e delle modalità della manutenzione;**
- **manomissione del prodotto**
- **impiego di ricambi non originali;**
- **inosservanza degli avvisi di sicurezza riportati nei pittogrammi e nel manuale d'istruzioni.**

Questo manuale contiene tutte le informazioni per l'installazione, la manutenzione e l'uso corretto della Ellittica. L'utilizzatore del prodotto e gli eventuali altri amici e componenti della famiglia che ne faranno uso, hanno l'obbligo di leggere con la massima attenzione le informazioni contenute in questo manuale per poter così eseguire una installazione sicura e un impiego corretto.

Osservare le indicazioni contenute nel manuale garantisce la massima sicurezza personale ed una maggiore durata del prodotto stesso.

Le avvertenze di sicurezza e le parti di testo rilevanti sono state evidenziate in neretto e sono precedute da simboli qui di seguito illustrati e definiti.



Le informazioni evidenziate da questo simbolo segnalano PERICOLO, prestate la massima attenzione per evitare lesioni personali.



Le informazioni evidenziate da questo simbolo segnalano CAUTELA, prestate la massima attenzione per evitare danni al prodotto

NOTA:

I disegni contenuti nel manuale hanno lo scopo di semplificare e rendere più intuitivi gli argomenti trattati.

Tuttavia, a causa di un costante aggiornamento dei prodotti, è possibile che taluni di questi disegni siano differenti dal prodotto acquistato; in tale eventualità si ricorda che si tratta di aspetti estetici e che la sicurezza e le informazioni sulla stessa restano comunque garantite.

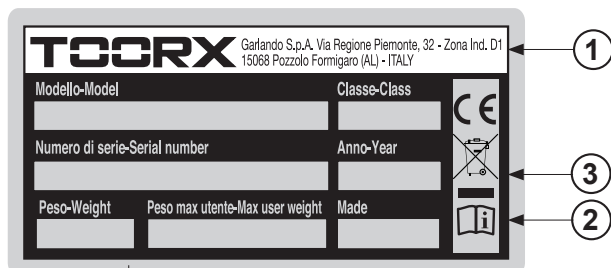
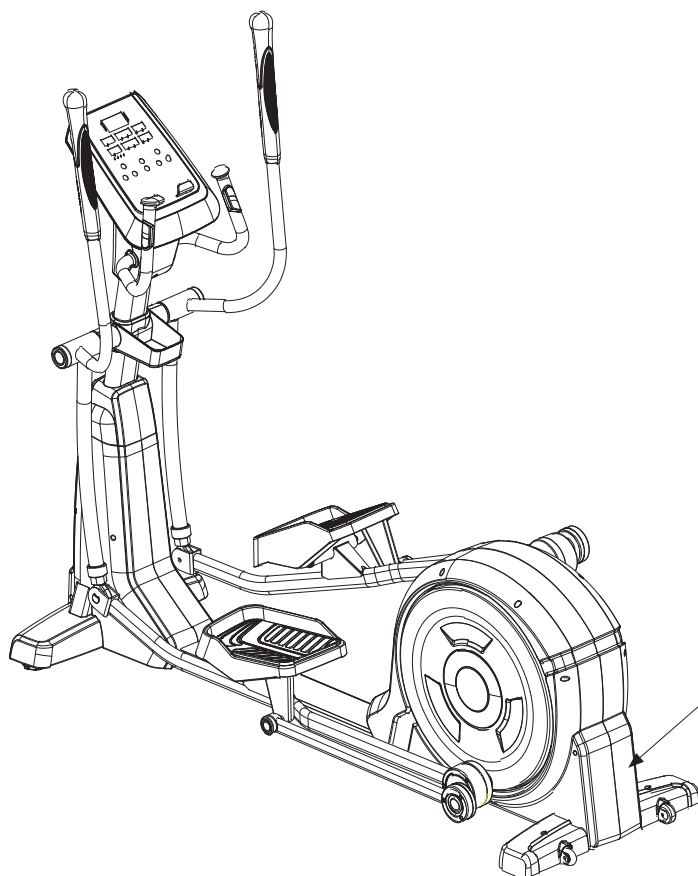
Il costruttore persegue una politica di costante sviluppo ed aggiornamento e può apportare modifiche alle parti estetiche del prodotto senza alcun preavviso.

1.2

TARGHE ADESIVE SUL PRODOTTO

- 1) La Targa di Identificazione del prodotto riporta l'indirizzo del distributore, i dati tecnici principali e il numero di serie.
- 2) Simbolo di richiamo all'obbligo di lettura del manuale d'istruzioni prima di compiere qualsiasi operazione di montaggio o qualsiasi intervento di manutenzione del prodotto.
- 3) Simboli di indicazione di conformità del prodotto alle direttive comunitarie che riguardano il trattamento e lo smaltimento di sostanze pericolose in apparecchiature elettriche ed elettroniche.

La targa di identificazione non deve essere rimossa o manomessa, la sigla del modello di prodotto e il numero di serie devono essere sempre citati in caso di richiesta di parti di ricambio.



REGOLAZIONE DELL'INTENSITÀ	regolazione elettronica a 32 livelli
SISTEMA DI RALLENTAMENTO	sistema con freno ad induzione magnetica
INFORMAZIONI CONSOLE	tempo, distanza, calorie, velocità, RPM, pulsazioni, watt, recovery index
PROGRAMMI DISPONIBILI	programma Manuale, 12 programmi Predefiniti, 4 programmi Cardio, programma Watt costanti, Programma Utente, Modo Countdown Durata, Distanza, Calorie, Pulsazioni
INGOMBRI MAX (LXPXH)	2020 x 640 x 1820 mm
PESO DEL PRODOTTO	140 kg
PESO MASSIMO UTENTE	180 kg
RILEVAZIONE CARDIACA	sensori di rilevazione pulsazioni cardiache e ricevitore HR wireless (*)
CONFORMITA'	Norme : EN ISO 20957-1 - EN ISO 20957-5 (classe SB) Direttive : 2001/95/CE - 2014/30/UE - 2014/35/UE - 2011/65/UE
ALIMENTAZIONE CONSOLE	auto alimentata tramite generatore elettrico funzionante agendo sulle pedane più una batteria tampone ricaricabile

(*) Il ricevitore HR wireless che equipaggia il prodotto è compatibile con trasmettitore a fascia toracica della Polar® T31 o T34, del tipo non codificato.
Il trasmettitore a fascia toracica non viene fornito con il prodotto, è disponibile su richiesta.

2.0

LOCALE DI INSTALLAZIONE DEL PRODOTTO

CARATTERISTICHE DELL'AMBIENTE:

- L'ambiente idoneo per l'installazione e la conservazione del prodotto deve essere:
 - un ambiente domestico o commerciale,
 - coperto e sufficientemente ampio,
 - dotato di illuminazione artificiale e naturale adatta,
 - dotato di una o più finestre di aerazione,
 - con temperatura operativa tra 5°C e 32°C,
 - con umidità relativa percentuale tra 20% e 90%.

Il prodotto **NON** deve essere installato all'aperto o in locali umidi o esposti ad atmosfera salina.

CARATTERISTICHE DEL PAVIMENTO:

- Il suolo idoneo per la collocazione del prodotto deve essere:
 - con pavimentazione perfettamente in piano,
 - con solaio di portata adeguata al peso del prodotto.

La pavimentazione realizzata in materiali di pregio (ad esempio: moquettes o parquet) deve essere protetta con una lastra di gomma o dei ritagli di feltro nelle zone d'appoggio.

REQUISITI DEL LOCALE D'INSTALLAZIONE:

- La zona della stanza nella quale si posiziona il prodotto non deve essere esposta al sole, se presente una grossa superficie finestrata occorre provvedere interponendo una tenda coprente di protezione. Il prodotto deve essere tenuto lontano anche dai sistemi di condizionamento e riscaldamento dell'aria, per evitare, durante l'allenamento, di essere investiti da fonti di ventilazione.

REQUISITI DI SICUREZZA:

- Qualora il prodotto sia impiegato in ambito privato, all'interno di un ambiente domestico, è preferibile installare l'attrezzo in una camera che disponga di porta con serratura, in modo che non sia accessibile a bambini o animali domestici.

2.1

DISIMBALLO - CONTENUTO SCATOLA

L'imballo è costituito da una scatola in cartone chiusa con punti metallici e nastri di reggiatura.

Per sollevare e spostare la scatola chiedere l'aiuto di altre persone, nel caso di imballi voluminosi e pesanti.

Quando si depone la scatola sul pavimento rispettare l'indicazione "Lato Alto", segnalato dalla freccia apposita stampata sul cartone. Per aprire la scatola, tagliare i nastri di reggiatura con delle forbici, poi con una pinza rimuovere ed eliminare gli eventuali punti metallici di chiusura.



Si consiglia di non danneggiare l'imballo originale e possibilmente di conservarlo; questo nell'eventualità che il prodotto presenti dei difetti e sia necessaria la riparazione o la sostituzione in garanzia.

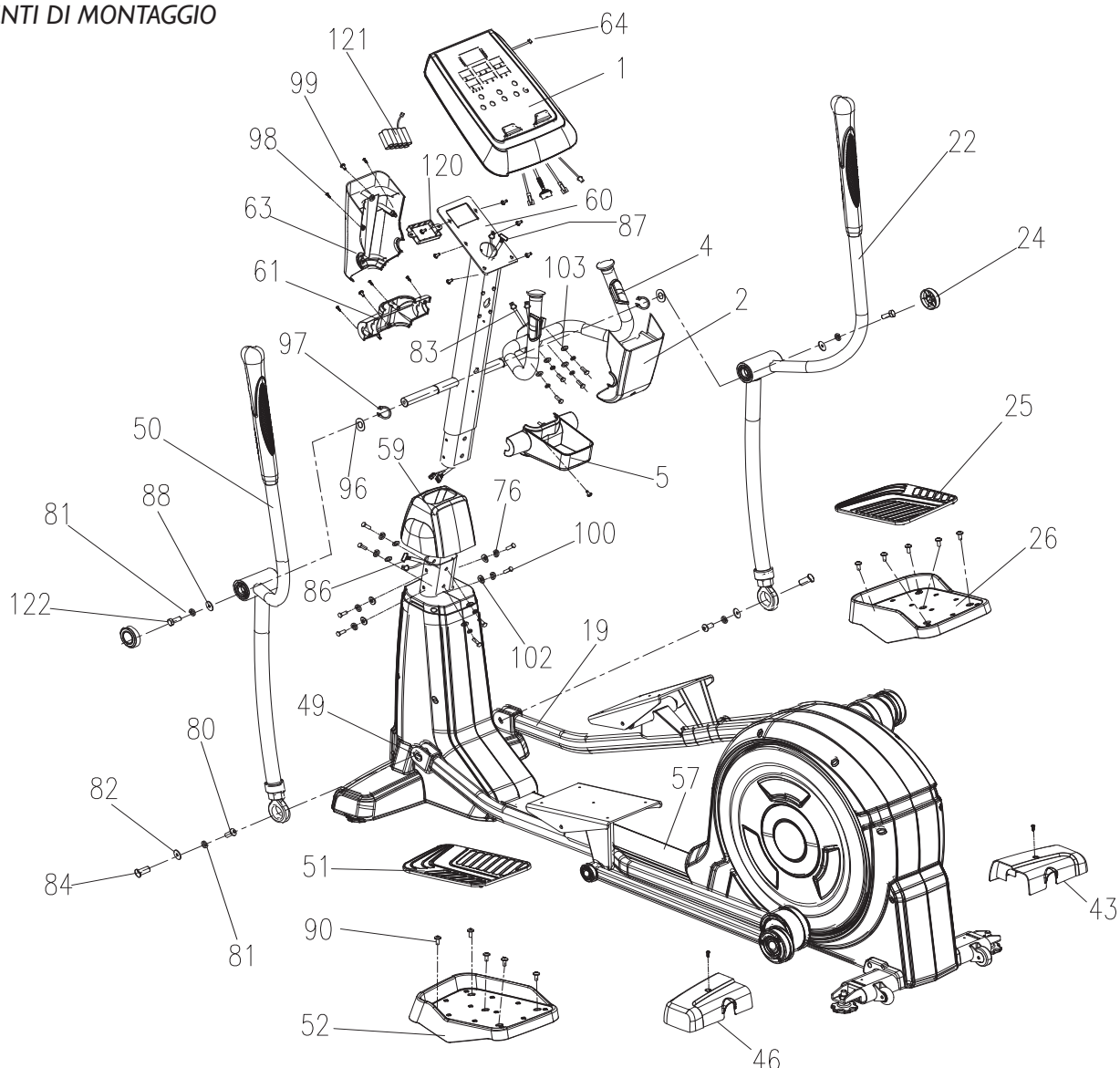


L'imballo è realizzato in materiale riciclabile; per lo smaltimento degli elementi da imballo rispettare le norme locali per il recupero dei materiali riciclabili.

Gli elementi dell'imballo (cartone e sacchetti), non devono essere lasciati alla portata dei bambini, in quanto potenziali fonti di pericolo.

Dopo aver tolto il prodotto dalla scatola, verificate eventuali danni subiti durante il trasporto e controllate la presenza di tutte le parti illustrate.

ELEMENTI DI MONTAGGIO

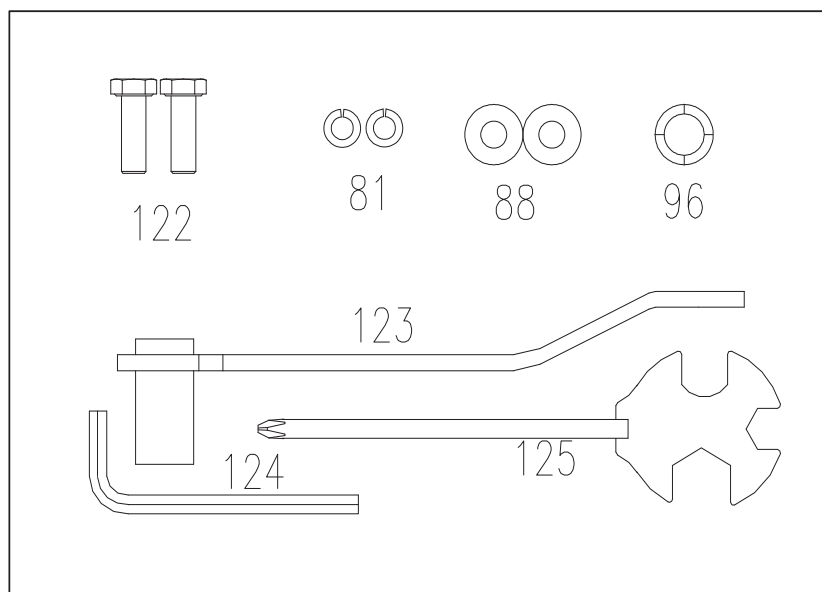


Pos.	Descrizione	Q.tà
1	Console	1
2	Rivestimento posteriore base console	1
4	Manubrio	1
5	Copertura posteriore vano porta borraccia	1
19	Barra dx di supporto pedana	1
22	Leva dx	1
24	Tappo di copertura tondo a vite	2
25	Grip per pedana dx	1
26	Pedana dx	1
43	Copertura dx barra di appoggio posteriore	1
46	Copertura sx barra di appoggio posteriore	1
49	Barra sx di supporto pedana	1
50	Leva sx	1
51	Grip per pedana sx	1
52	Pedana sx	1
57	Telaio principale	1
59	Copertura base tubo manubrio	1
60	Tubo di supporto manubrio	1
61	Copertura anteriore vano porta borraccia	1
63	Rivestimento anteriore base console	1

Pos.	Descrizione	Q.tà
64	Cavetto di collegamento pacco batterie	1
76	Rondella spaccata Ø8,1x2,5T	18
80	Bullone M10x25 mm	6
81	Rondella spaccata Ø10x2,5T	12
82	Rondella piana Ø10xØ25x2T	10
83	Cablaggio sensori di rilevazione pulsazioni	2
84	Dado cilindrico Ø16x33,5 mm	2
87	Cablaggio superiore console 650 mm	1
88	Rondella piana Ø10,2xØ38x2T	2
90	Vite M6x12 mm	10
96	Rondella ondulata Ø25,5xØ31x0,3T	2
97	Seeger Ø23,2xØ28,2x1,2T	2
98	Vite autofilettante ST3,5x16 mm	5
99	Vite M5x16 mm	19
100	Bullone M8x25 mm	12
102	Rondella curva Ø8xØ19x2T	4
103	Rondella piana Ø8xØ19x2T	12
120	Pannello chiusura vano pacco batterie	1
121	Pacco batterie ricaricabile Ni-MH	1
122	Bullone M10x25 mm	2

FERRAMENTA DI MONTAGGIO

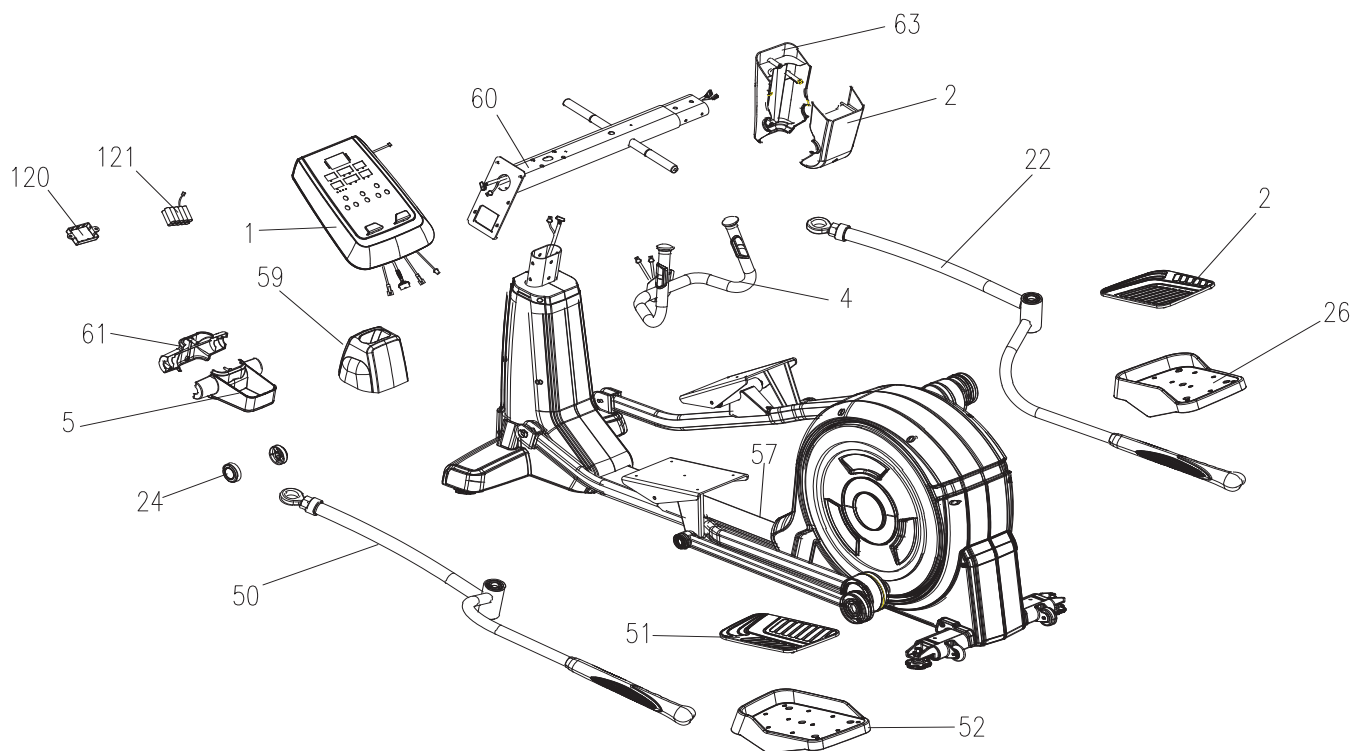
Pos.	Descrizione	Q.tà
81	Rondella spaccata Ø10x2,5T	2
88	Rondella piana Ø10,2xØ38	2
96	Rondella ondulata Ø25,5xØ3	2
122	Bullone M10x25 mm	2
123	Chiave a tubo VE730	1
124	Chiave esagonale 6 mm	1
125	Chiave aperta multipla	1



PRINCIPALI COMPONENTI DI MONTAGGIO

Pos.	Descrizione
1	Console
2	Rivestimento posteriore base console
4	Manubrio
5	Copertura posteriore vano porta borraccia
22	Leva dx
24	Tappo di copertura tondo a vite
25	Grip per pedana dx
26	Pedana dx
50	Leva sx

Pos.	Descrizione
51	Grip per pedana sx
52	Pedana sx
57	Corpo principale
59	Copertura base tubo manubrio
60	Tubo di supporto manubrio
61	Copertura anteriore vano porta borraccia
63	Rivestimento anteriore base console
120	Pannello chiusura vano pacco batterie
121	Pacco batterie ricaricabile Ni-MH



Dopo l'apertura dell'imballo originale nel luogo scelto per l'installazione del prodotto, per agevolare le operazioni di assemblaggio, predisporre nella stanza una zona libera da elementi d'arredo, quindi rimuovere tutto il materiale contenuto nell'imballo e distenderlo sul pavimento, pronto per essere montato.

Il materiale di ferramenta e gli attrezzi necessari per il montaggio sono contenuti all'interno di una busta.



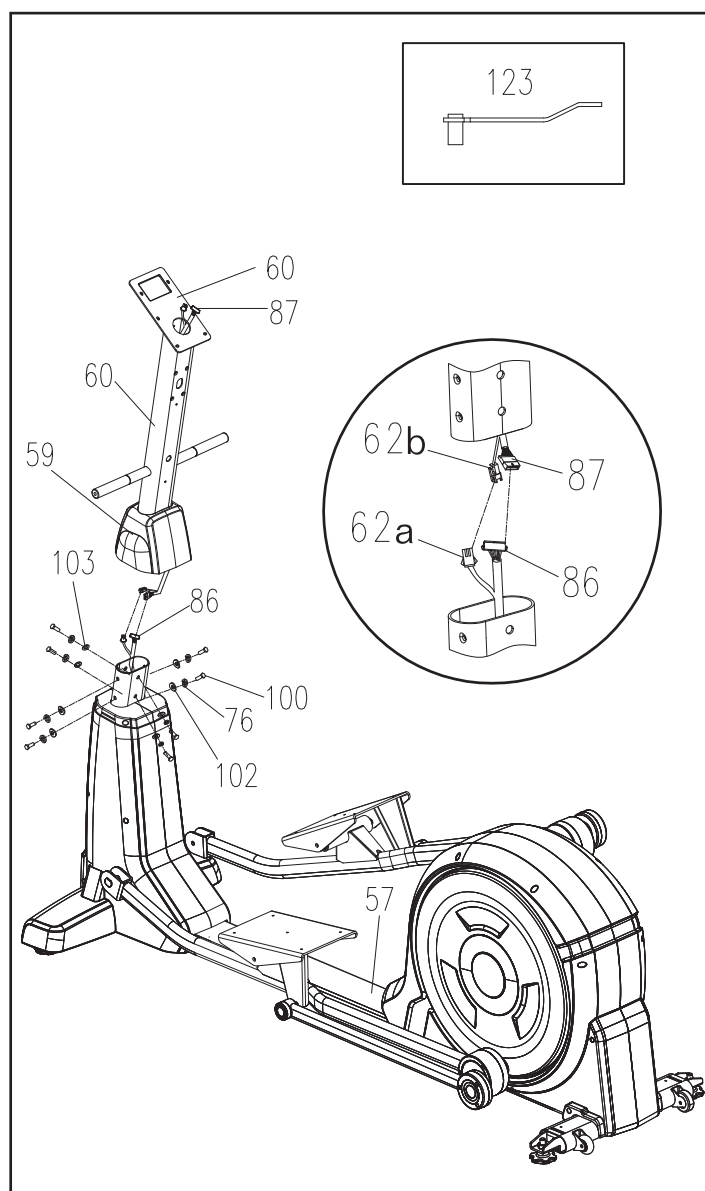
Allontanare bambini e animali domestici durante le operazioni di assemblaggio.

Montaggio tubo di supporto manubrio



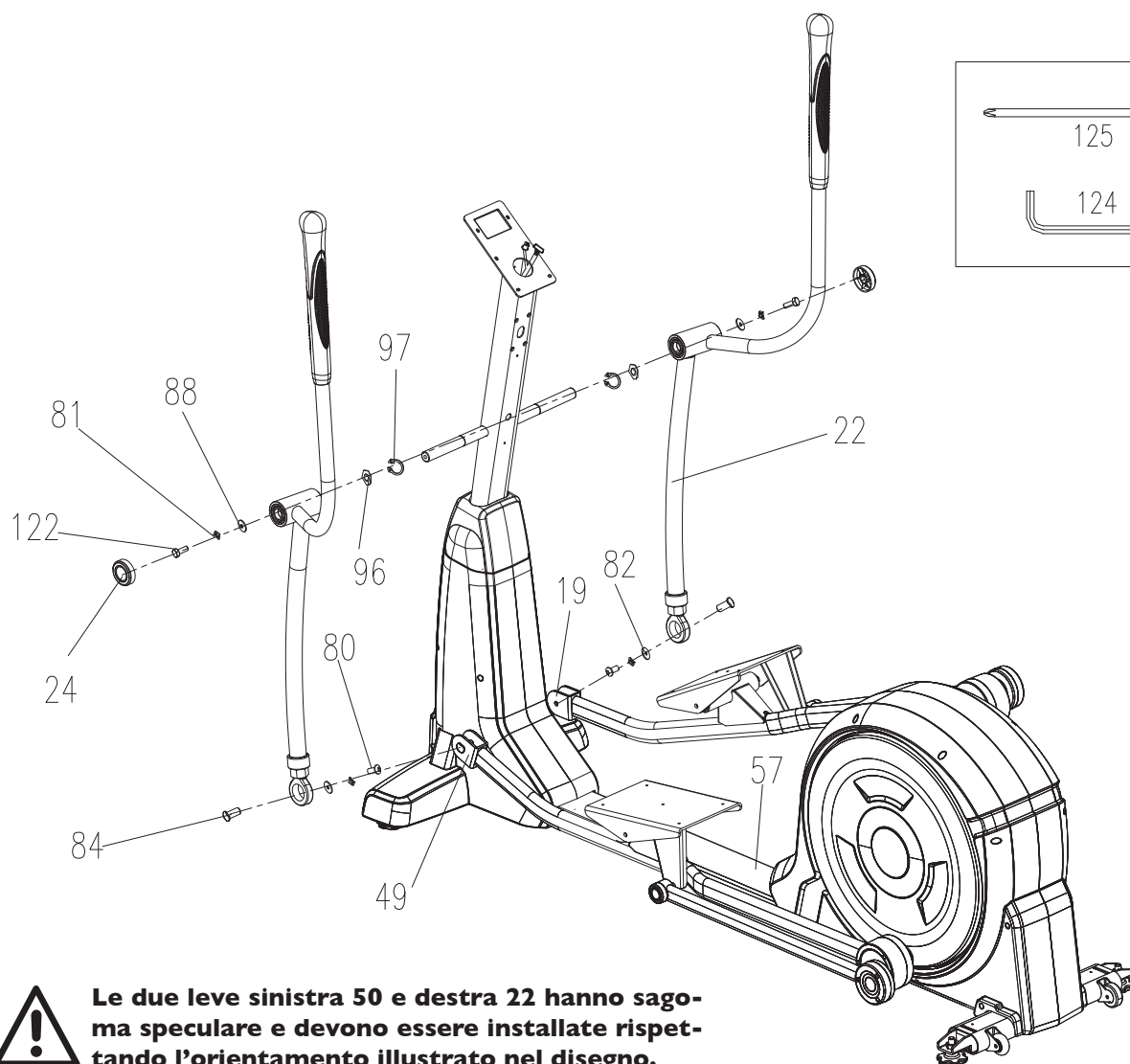
Nell'operazione di fissaggio del tubo di supporto manubrio al corpo principale, il cablaggio elettrico di collegamento può venire tagliato tra i tubolari o schiacciato dai bulloni; prestare massima attenzione.

- Avvicinare il tubo di supporto manubrio **60** al punto di innesto sul corpo principale, quindi dalla parte inferiore infilare la copertura base del tubo manubrio **59**, rispettando l'orientamento come mostrato nell'illustrazione.
- Collegare il connettore del cavo superiore **87**, proveniente dal tubo di supporto manubrio **60**, alla relativa presa **86** in uscita dal corpo principale. Collegare il connettore superiore **62b** e il connettore inferiore del sensore di velocità **62a**.
- Infilare il tubo di supporto manubrio **60** nel punto di innesto predisposto sul corpo principale e fissarlo serrando ai lati destro e sinistro quattro bulloni **100** [M8×25 mm] corredati di rondella spaccata **76** [Ø8] e rondella curva **102** [Ø8×Ø19×2T mm] e dalla parte anteriore e posteriore quattro bulloni **100** [M8×25 mm] corredati di rondella spaccata **76** [Ø8 mm] e rondella piana **103** [Ø8×Ø19×2T mm].
- Abbassare la copertura base del tubo manubrio **59** in maniera da coprire la giunzione dei tubolari e le teste dei bulloni di fissaggio.



Montaggio leve

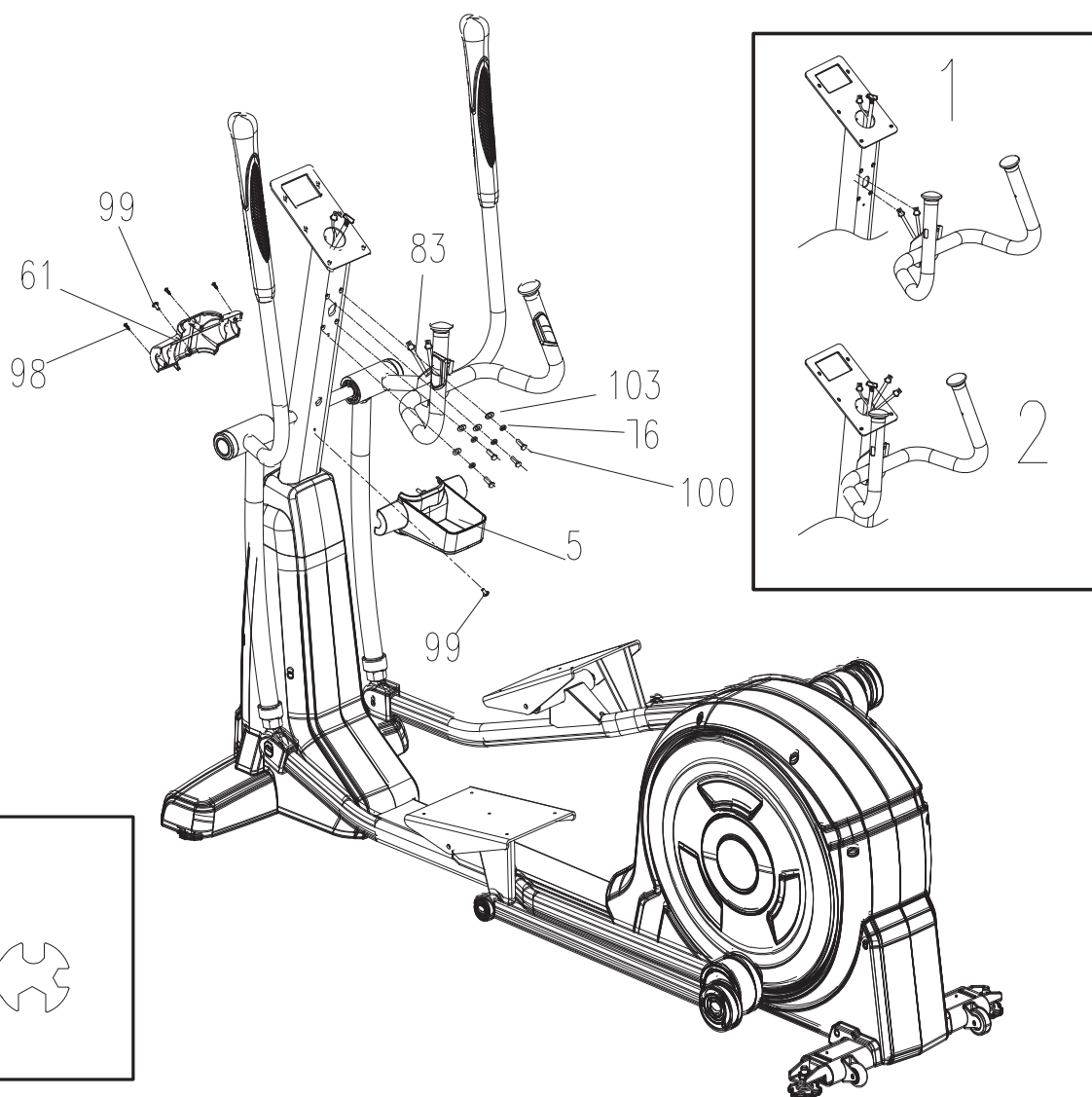
- Inserire un seeger **97** [$\text{Ø}23,2 \times \text{Ø}28,2 \times 1,2\text{T}$ mm] nelle scanalature presenti in ciascuno dei perni laterali del montante di supporto console **60**, quindi inserire due rondelle ondulate **96** [$\text{Ø}22,5 \times \text{Ø}31 \times 0,3\text{T}$ mm].
- Inserire il fulcro rotazione della leva sinistra **50** e della leva destra **22** nei perni laterali del montante di supporto console **60** quindi bloccare le leve serrando in ciascuna un bullone **122** [M10x25 mm] corredato di rondella spaccata **81** [$\text{Ø}10$ mm] e rondella piana **88** [$\text{Ø}10,2 \times \text{Ø}38 \times 2\text{T}$], come mostrato in figura.
- Avvitare nei fulcri rotazione della leva sinistra **50** e della leva destra **22** un tappo di copertura tondo **24**.
- Accoppiare l'estremità inferiore della leva sinistra **50** e della leva destra **22** con le relative barre di supporto pedana sinistra **49** e destra **19** e fissarle serrando ciascuna un dado cilindrico **84** [$\text{Ø}16 \times \text{Ø}33,5$ mm] con un bullone **80** [M10x25 mm] corredato di rondella spaccata **81** [$\text{Ø}10$ mm] e rondella piana **82** [$\text{Ø}10 \times \text{Ø}25 \times 2\text{T}$ mm].



Le due leve sinistra 50 e destra 22 hanno sagoma speculare e devono essere installate rispettando l'orientamento illustrato nel disegno.

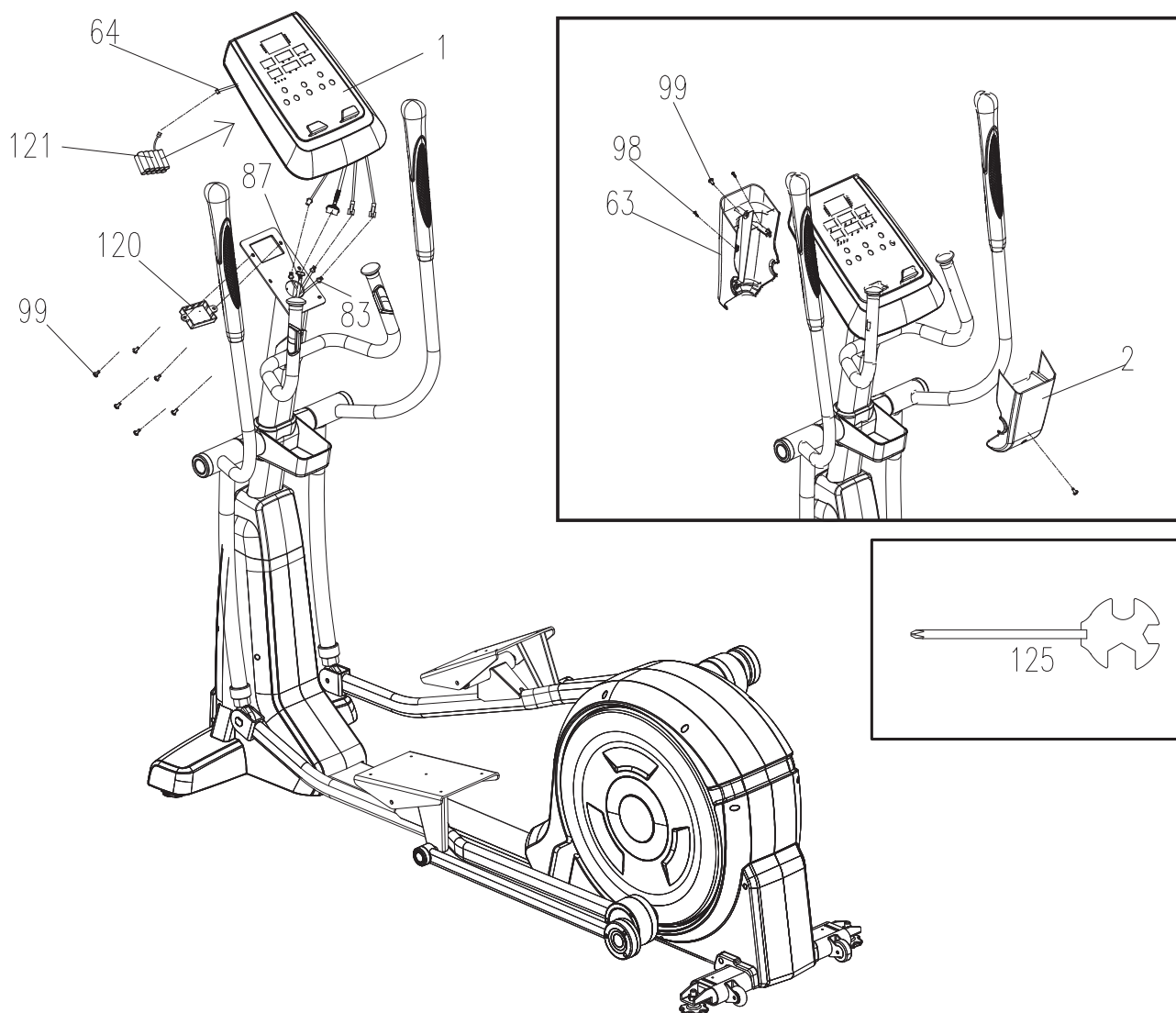
Montaggio manubrio

- Avvicinare il manubrio **4** alla sede di fissaggio e prima di tutto spingere i due connettori dei sensori di rilevazione pulsazioni cardiache **83** nel foro al centro della sede di fissaggio fino a farli fuoriuscire dal foro superiore del tubo di supporto manubrio, assieme al connettore del cavo superiore.
- Fissare il manubrio **4** al tubo di supporto **60** serrando adeguatamente quattro bulloni **100** [M8x25 mm] completi di rondelle spaccate **76** [Ø8 mm] e rondelle piane **103** [Ø8xØ19x2T].
- Fissare al tubo di supporto **60** la copertura anteriore vano porta borraccia **61** e la copertura posteriore vano porta borraccia **5** serrando due viti **99** [M5x16 mm]; successivamente fissare le coperture tra loro serrando tre viti autofilettanti **98** [ST3,5x16 mm], nel modo raffigurato.



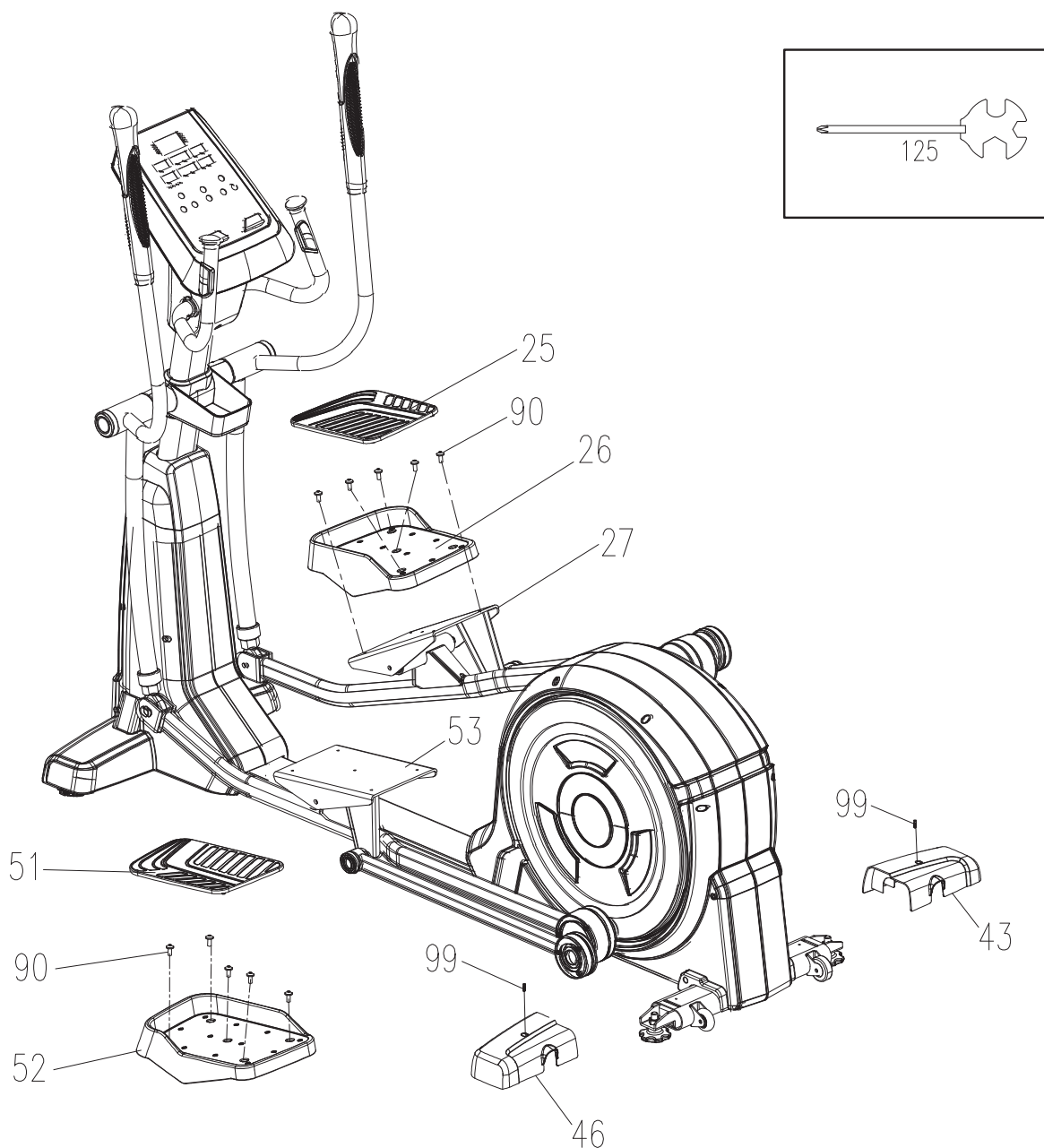
Montaggio console e coperture

- Avvicinare la console **1** alla sede di fissaggio e collegare il connettore del cavo superiore **87** alla presa nel retro della console e i due connettori **83** del cablaggio dei sensori di rilevazione pulsazioni cardiache ai rispettivi connettori, infine il connettore del sensore di velocità **62b** al connettore corrispondente in uscita dalla console.
- Posizionare la console **1** sulla piastra di appoggio all'estremità del tubo di supporto manubrio **60**, spingere i cavi di collegamento all'interno del tubo facendo attenzione che non rimangano schiacciati tra la piastra e la console, quindi fissarla serrando sei viti **99** [M5x16 mm].
- Qualora non fosse già installato di fabbrica, collegare il pacco delle batterie **121** ricaricabili all'apposita presa **64** sul retro della console **1** quindi chiudere il pannello di copertura batterie **120** serrando le due viti precedentemente rimosse.
- Fissare all'estremità superiore del tubo di supporto **60** il rivestimento posteriore base console **2** con il rivestimento anteriore base console **63** serrando due viti **99** [M5x16 mm]; successivamente fissare le coperture tra loro serrando due viti autofilettanti **98** [ST3,5x16 mm], nel modo raffigurato.



Montaggio pedane e coperture

- Fissare la pedana sinistra **52** sul pianale pedana sinistra **53** serrando cinque viti **90** [M6x12 mm], accoppiare alla grip **51** sulla pedana sinistra **52**.
- Fissare la pedana destra **26** sul pianale pedana destra **27** serrando cinque viti **90** [M6x12 mm], accoppiare alla grip **25** sulla pedana destra **26**.
- Fissare al copertura sinistra **46** sulla barra di appoggio posteriore sinistra e fissarla con una vite **99** [M5x16 mm].
- Fissare al copertura destra **43** sulla barra di appoggio posteriore destra e fissarla con una vite **99** [M5x16 mm].

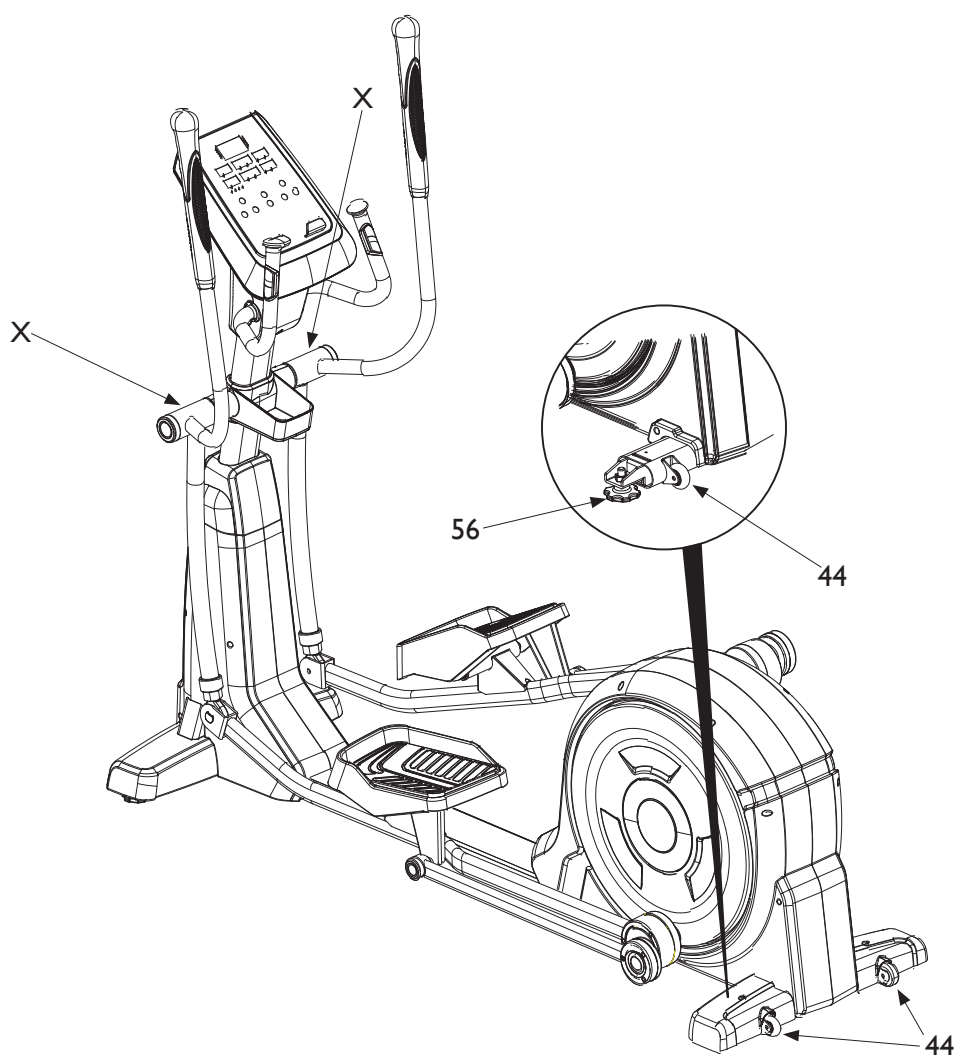


Livellamento

- Per compensare eventuali dislivelli del pavimento il prodotto è dotato di quattro piedini regolabili **56** posti sotto la barra di appoggio anteriore e quella posteriore.
- A questo punto l'assemblaggio del prodotto è concluso. Prima dell'impiego leggere le restanti parti del manuale per apprendere tutte le informazioni sull'uso in sicurezza del prodotto.

Spostamento del prodotto

- Le due estremità della barra di appoggio posteriore sono equipaggiate con due ruote **44**. Per i piccoli spostamenti all'interno della stanza afferrare i fulcri delle leve **X**, quindi inclinare l'attrezzo fino a portarlo in equilibrio sulle ruote **44**. Spingere l'attrezzo in avanti facendolo scorrere sulle due ruote fino al punto desiderato, dopodichè abbassarlo delicatamente facendo forza sulle braccia.



Prima di cominciare ad utilizzare il prodotto è consigliato consultare il proprio medico per una verifica delle condizioni fisiche e per valutare con lui particolari precauzioni conseguenti alla pratica di questa attività fisica.

Per coloro che iniziano ad utilizzare il prodotto senza alcun allenamento, è necessario un approccio tranquillo, limitando le sedute di utilizzo a non più di tre settimanali e mantenendo dei tempi e delle velocità minime, sia per prendere confidenza con i comandi della console che per distaccarsi lentamente dalla sedentarietà.

Per coloro che già praticano attività sportiva ed intendono utilizzare il prodotto come coadiuvante dei loro esercizi, si consiglia di rivolgersi ad un personal trainer per la programmazione delle sessioni allenanti e la realizzazione della scheda di allenamento.

Monitorando le pulsazioni cardiache durante l'allenamento si può finalizzare la propria attività per 3 obiettivi:

- **dimagrimento:** mantenendo un regime cardiaco tra il **60%** e il **75%** si possono consumare calorie senza dover fare sforzi;
- **miglioramento capacità respiratorie:** mantenendo un regime cardiaco tra il **75%** e l' **85%** si possono allenare i polmoni, lavorando a regime aerobico;
- **miglioramento capacità cardiovascolari:** mantenendo un regime cardiaco tra il **85%** e l' **100%** si può allenare il cuore lavorando, a regime anaerobico.

L'uso del prodotto deve essere coadiuvato in tre fasi.

RISCALDAMENTO: prima di affrontare un allenamento servendosi del prodotto è sempre bene fare alcuni esercizi per il riscaldamento e lo scioglimento dei muscoli, giusto per portare il corpo in temperatura e preparare cuore e polmoni.

ALLENAMENTO: partire a regime ridotto e dopo il riscaldamento aumentare progressivamente l'intensità dell'esercizio fino a quando il battito cardiaco raggiunge il valore di soglia desiderato.

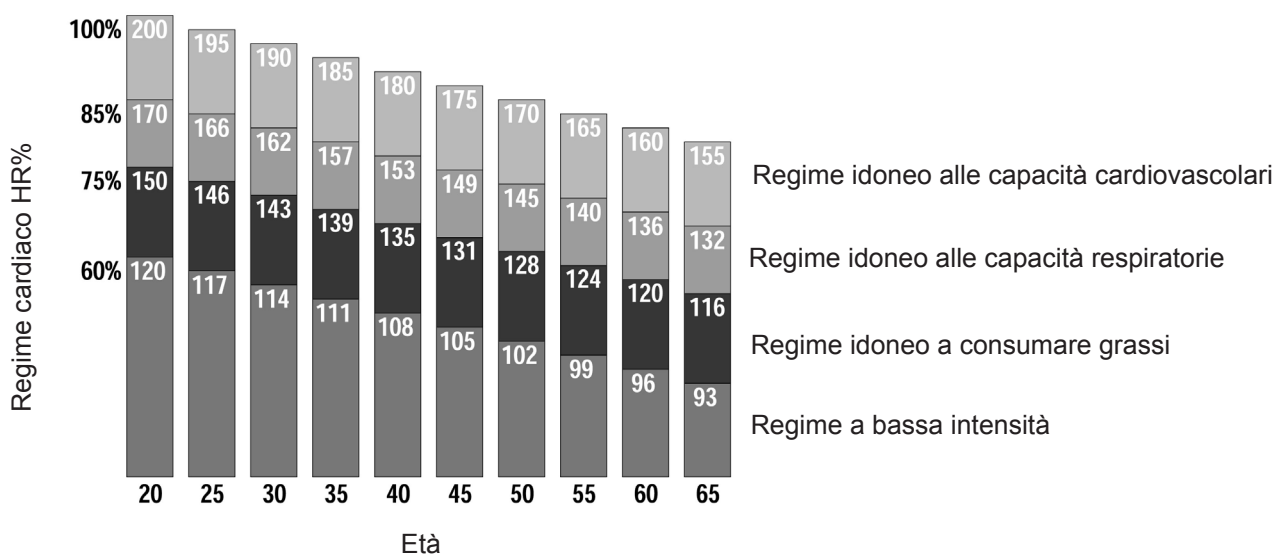
Mantenere costante la frequenza cardiaca nella fase desiderata in base al proprio "obiettivo" (dimagrimento, miglioramento capacità respiratorie oppure miglioramento capacità cardiovascolari).

Durante le prime settimane d'impiego, le sedute di allenamento non devono essere protratte per più di 20 minuti; una volta acquisita confidenza e capacità, le sedute possono essere portate fino a 60 minuti.

RAFFREDDAMENTO: al termine della seduta di utilizzo del prodotto, rilassarsi praticando il defaticamento per alcuni minuti con degli esercizi di stretching.



L'attività in regime di allenamento anaerobico è consentita solo da sportivi professionisti bene allenati.



3.1

USO DEL TRASMETTITORE A FASCIA (OPTIONAL)



- **Prima di utilizzare il trasmettitore a fascia leggere con attenzione le istruzioni di questa pagina e quelle eventuali fornite dal costruttore.**
- **Dopo ogni utilizzo staccare il trasmettitore dalla fascia elastica, pulirli dal sudore e asciugarli accuratamente.**
- **Pulire il trasmettitore con un panno umido e sapone neutro, la fascia elastica deve venire lavata regolarmente, si consiglia il lavaggio in lavatrice, assieme agli indumenti sportivi, ad una temperatura inferiore a 40°.**
- **Fascia e trasmettitore devono essere conservati fuori da cassetti, buste chiuse o altri contenitori, si consiglia di appenderli ad una parete, in modo che sia garantita la perfetta asciugatura.**

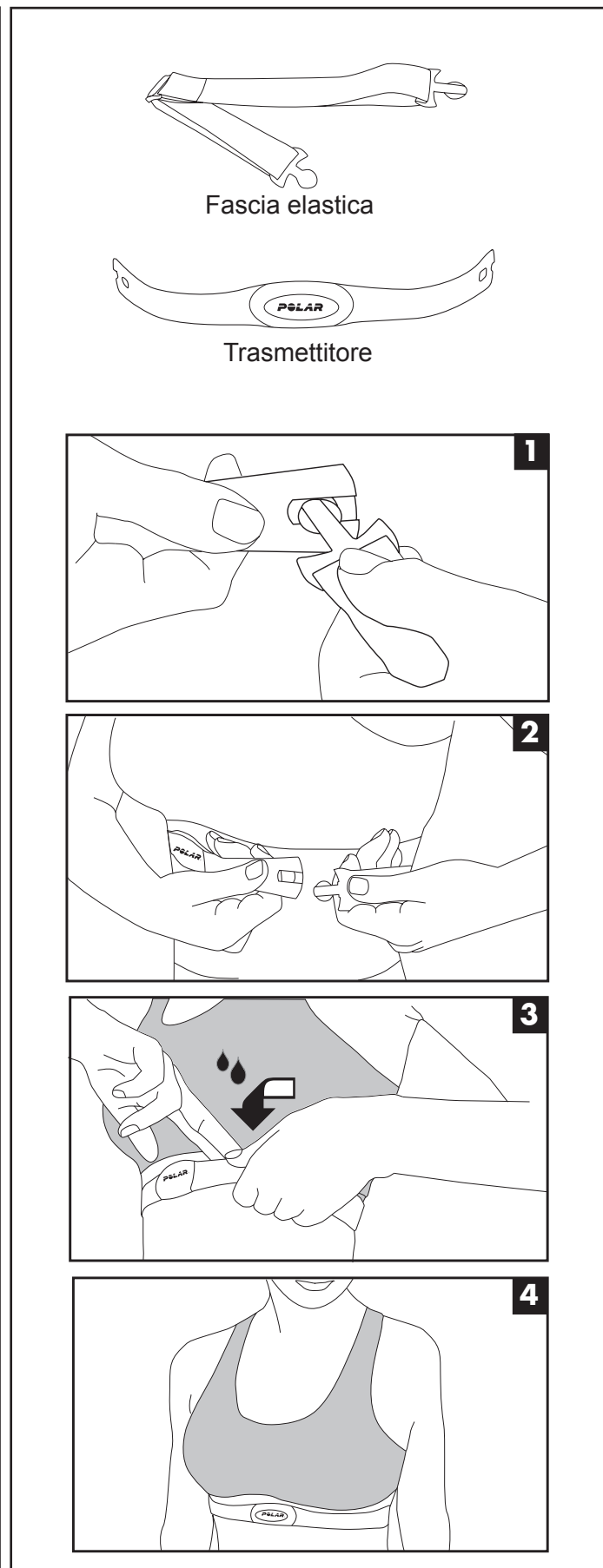
Questo attrezzo incorpora un ricevitore HR wireless compatibile con i trasmettitori a fascia toracica della Polar® T31 o T34 del tipo non codificato.

Il trasmettitore a fascia toracica non viene fornito con il prodotto, è disponibile su richiesta.

- 1) Agganciare un'estremità del trasmettitore alla fascia elastica.
- 2) Regolare la lunghezza della fascia elastica (in base al proprio torace), agendo sull'apposita fibbia.
Posizionare la fascia elastica appena sotto ai pettorali, come mostrato, quindi agganciare l'altro capo della fascia elastica al trasmettitore.
- 3) Sollevare il trasmettitore e inumidire con le dita bagnate d'acqua gli elettrodi posti sul retro.
- 4) Verificare che la superficie con gli elettrodi aderisca bene sulla pelle.

L'indicazione delle pulsazioni cardiache misurate tramite la fascia è soltanto un valore di riferimento utile a monitorare la frequenza del cuore a seconda del regime di allenamento che si intende svolgere e per ottenere un riferimento per il consumo calorico.

In nessun caso la misura rilevata dal trasmettitore può essere considerata come dato medico.



Chi si accinge ad utilizzare il prodotto per la prima volta dovrà anzitutto familiarizzare con la console e studiarne il funzionamento, prima di avventurarsi in un programma di allenamento, ma è anche importante abituarsi al particolare movimento flottante della ellittica e a mantenere un controllo muscolare corretto per evitare di annullare i risultati degli allenamenti.

- Con un piede alla volta, dalla parte posteriore, salire prima sulla pedana più bassa **52** poi la più alta, afferrando saldamente con le mani il manubrio **4**.



PERICOLO

NON perdetevi l'equilibrio nel momento in cui salite sulle pedane, cercate prima una presa sicura al manubrio.

- Portate a contatto la punta dei piedi con parte frontale delle pedane.
- Abbandonare con le mani il manubrio e afferrare le impugnature **23**, quindi spingere con le gambe sulle pedane per prendere confidenza con il ritmo dell'attrezzo.
- Impostare il tipo di allenamento desiderato sulla console, a tal scopo, leggi il paragrafo seguente.

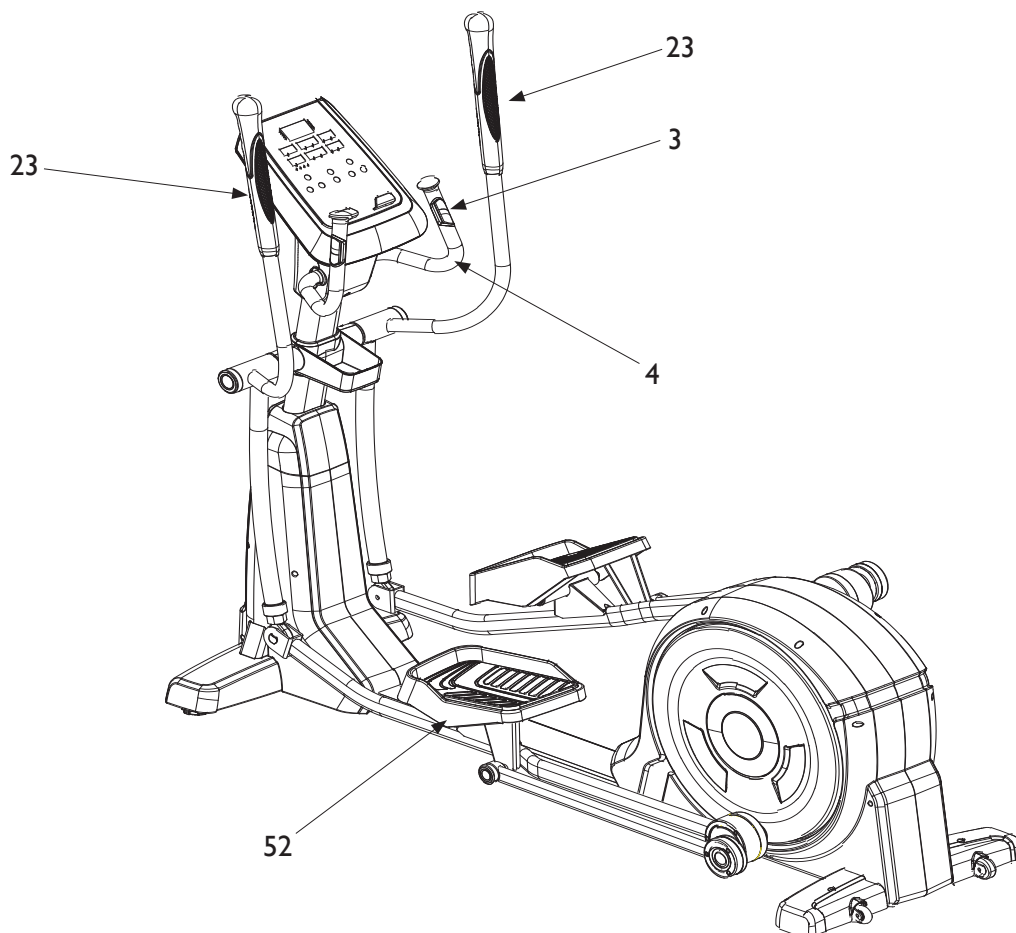


PERICOLO

Per una buona postura sull'attrezzo è importante mantenere la schiena ben retta, evitando di sbilanciare il corpo in avanti o indietro. Spingete sempre con entrambe le gambe e le braccia, coordinando il movimento, appoggiare le mani sulle leve superiori non produrrà alcun allenamento alla parte superiore se sfruttate solo la spinta delle gambe.

- Durante l'esercizio si può valutare il proprio battito cardiaco impugnando i sensori di rilevazione pulsazioni cardiache **3** posti sul manubrio.

Si consiglia di preparare i muscoli interessati al movimento effettuando adatti esercizi di stretching (letteralmente significa "stiramento"), coordinati da un istruttore professionista, questo permette di sciogliere le articolazioni rigide e allungare la muscolatura. Come per tutte le tecniche, soprattutto se nuove, all'inizio è bene affidarsi a persone esperte.



La console è costituita principalmente da un display a cristalli liquidi che consente la visualizzazione dei seguenti dati:

SPEED - RPM

- La VELOCITÀ istantanea che viene raggiunta durante l'esercizio in km/h.
- Il NUMERO DI ROTAZIONI AL MINUTO DELLE PEDANE che vengono effettuate durante l'esercizio.

TIME

- Il TEMPO di durata dell'esercizio partendo da zero, oppure il conteggio alla rovescia dal tempo impostato come obiettivo fino a zero.

DISTANCE

- La DISTANZA parziale accumulata dall'inizio dell'esercizio, oppure il conteggio alla rovescia della distanza totale impostata come obiettivo fino a zero.

CALORIES

- Il consumo di CALORIE durante l'esercizio espressa in kcal, oppure il conteggio alla rovescia del consumo calorico impostato come obiettivo fino a zero (*).

PULSE

- La FREQUENZA CARDIACA, misurata impugnando i sensori di rilevazione sul manubrio o tramite il trasmettitore a fascia toracica (optional). Il valore viene misurato in bpm (battiti al minuto) (*).

(*) Ricordiamo che la misura fornita è soltanto un dato di riferimento approssimativo e in nessun caso può essere considerato come un dato di riferimento medico.

LEVEL - WATT

- Indica il LIVELLO DI INTENSITA' dell'esercizio riferito alla forza antagonista presentata dai pedali, può essere regolato su differenti livelli, tramite comando elettrico.
- Indica l' ENERGIA espressa in Watt, che viene prodotta nel corso dell'esercizio.

RECOVERY

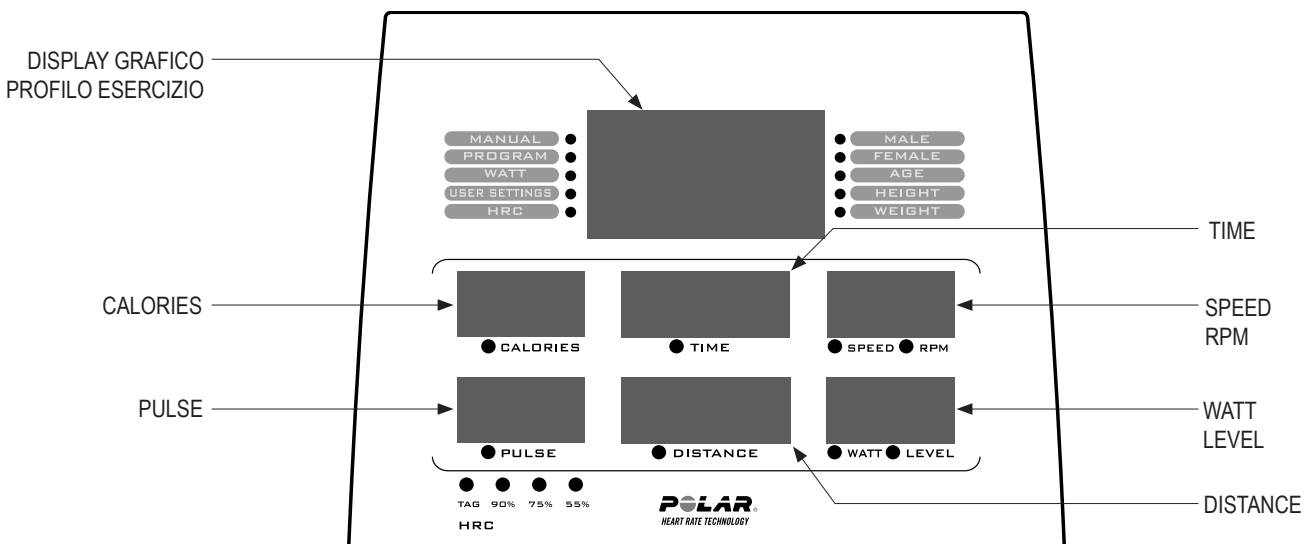
- Indice di RECUPERO, valore numerico espresso tra sei livelli (F1 ÷ F6) che indica la capacità di recupero del sistema cardiovascolare fornendo un dato sulla propria condizione di forma fisica.

Il **DISPLAY GRAFICO** a matrice svolge funzioni di visualizzazione grafica del profilo dei programmi pre-impostati, permette l'editing dei programmi utente e visualizza il livello di intensità in qualunque modalità d'uso dell'attrezzo.

Note:

Qualora non si disponga della fascia toracica opzionale, per visualizzare la lettura del battito cardiaco occorre impugnare con entrambe le mani i sensori di rilevazione pulsazioni posti sul manubrio. La lettura avviene dopo alcuni secondi, nel caso la lettura risulti difficoltosa, inumidire le mani per favorire il contatto con i sensori.

Per accendere la console premere un pulsante qualsiasi. Dopo cinque minuti dal termine dell'esercizio la console si spegne automaticamente.



Pulsante ENTER

Prima di cominciare un esercizio:

- premere il pulsante ENTER per confermare la selezione di un programma di allenamento;
- premere ENTER per confermare l'introduzione dei dati e l'impostazione di tutti i parametri di lavoro di un programma.

Pulsante START / PAUSE-STOP

Prima di cominciare un esercizio:

- premere START/STOP per avviare un esercizio in qualunque modalità e far partire quindi il conteggio dei display e le funzioni del programma di allenamento selezionato.

Con esercizio in corso:

- premere il pulsante START/STOP per arrestare immediatamente il conteggio in modalità "PAUSA", mantenere premuto il pulsante per annullare l'esercizio e cancellarne i relativi dati.

Pulsanti +/-

Prima di cominciare un esercizio:

- agire sui pulsanti +/- per selezionare uno dei programmi disponibili: Programma Manuale, Programmi predefiniti, Programma Cardio, Programma Watt, Programma Utente;
- agire sui pulsanti +/- per impostare uno dei parametri di allenamento: Durata, Distanza, Calorie, Pulsazioni, Watt
- agire sui pulsanti +/- per introdurre tutti i dati dei programmi di allenamento.

Con esercizio in corso:

- agire sui pulsanti +/- per aumentare o diminuire l'intensità dell'esercizio (32 livelli di regolazione),

Pulsante RESET

Premere il pulsante per cancellare il singolo dato in modalità di impostazione dei dati.

Mantenendo il pulsante RESET premuto per più di 3 secondi si riportano a zero tutti i dati impostati.

Pulsante RECOVERY

- Dopo aver concluso un esercizio premere RECOVERY per avviare la funzione Pulse Recovery.

La funzione RECOVERY permette di ottenere un indice di riscontro dei miglioramenti acquisiti della capacità cardiovascolare, in relazione ai progressi del proprio allenamento. Si suggerisce di effettuare dei test settimanali dopo un esercizio a durata costante di 30 minuti, al termine del quale occorre smettere di pedalare e premere il pulsante RECOVERY mettendo poi le mani sui sensori di rilevazione pulsazioni cardiache.

Dopo un conteggio alla rovescia della durata di 60 secondi sul display verrà visualizzato l'indice di performan-

ce rilevato, contraddistinto da sei livelli.

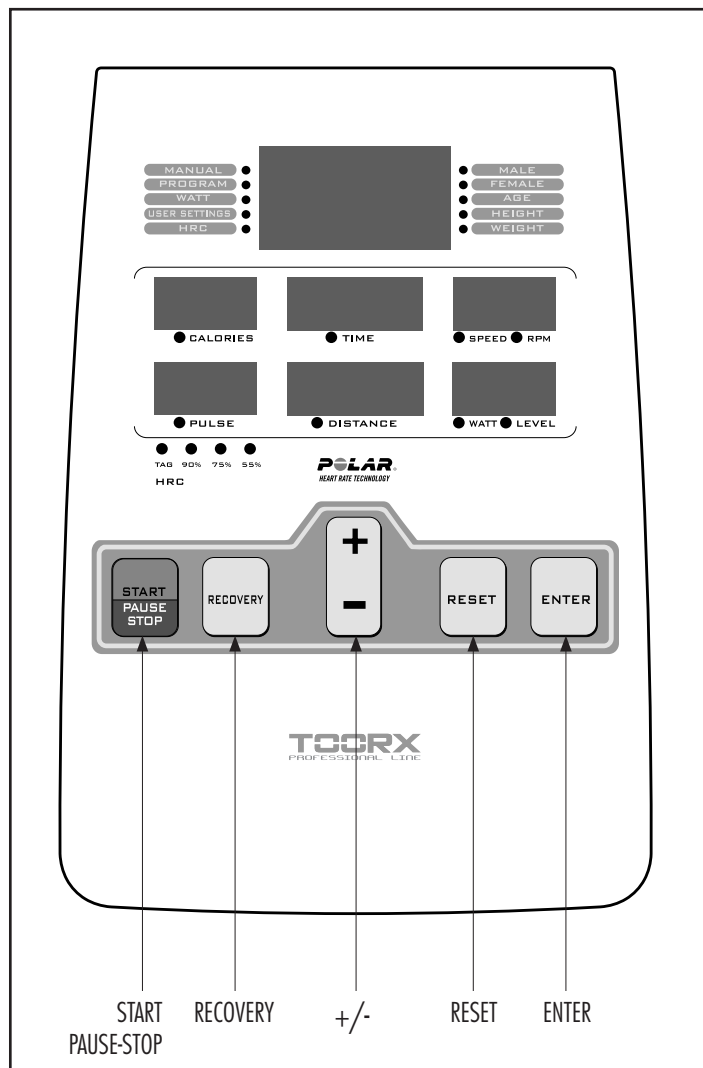
- F1 = OTTIMO indice di performance
- F2 = ECCELLENTE indice di performance
- F3 = BUON indice di performance
- F4 = DISCRETO indice di performance
- F5 = SUFFICIENTE indice di performance
- F6 = INSODDISFACENTE indice di performance.

Nel caso i sensori di rilevazione pulsazioni cardiache non rilevano alcun segnale, sul display grafico viene segnalato un errore.

AUTO ON/OFF

Per accendere la console cominciare a pedalare per fornire energia al circuito elettrico.

Dopo quattro minuti dal termine dell'esercizio (quando si è smesso di pedalare) la console si spegne automaticamente.



Accensione - Profilo Utente

- Accendere la console cominciando a pedalare, così da generare l'energia necessaria al funzionamento dell'attrezzo, quando la console è alimentata inizia la fase di autotest e viene emesso un breve segnale acustico, dopodiché la console è subito pronta per la selezione di una modalità di allenamento.
- Dopo l'accensione viene richiesta l'impostazione dei profili personali relativi all'utilizzatore. È possibile impostare i profili personali di 5 distinti utenti, visualizzati sul display a matrice con le sigle U0, U1, U2, U3, U4. Per selezionare uno dei cinque profili utente agire sui pulsanti +/- e confermare con ENTER. Alla prima impostazione del profilo occorrerà registrare sulla console i dati personali: maschio/femmina, età, statura e peso secondo la procedura di seguito descritta.
- A lato del display a matrice si accende il LED corrispondente alla selezione della corporatura (MALE/FEMALE); agire sui pulsanti +/- per impostare Maschio o Femmina e premere ENTER per confermare.
- A lato del display a matrice si accende il LED corrispondente all'impostazione dell'ETA' (AGE): agire sui pulsanti +/- per impostare l'età e premere ENTER per confermare.
- A lato del display a matrice si accende il LED corrispondente all'impostazione della STATURA (HEIGHT): agire sui pulsanti +/- per impostare la statura e premere ENTER per confermare.
- A lato del display a matrice si accende il LED corrispondente all'impostazione del PESO (WEIGHT): agire sui pulsanti +/- per impostare il peso e premere ENTER per confermare.
- Dopo aver impostato il Profilo Utente esso rimane registrato nella memoria della console e può essere richiamato alla successiva accensione, oppure eventualmente può essere reimpostato per un diverso utilizzatore.

Programma manuale - Quick Start

La modalità QuickStart è il modo più semplice e veloce per usare subito l'attrezzo.

Dopo essere saliti in sella e avere cominciato a pedalare per alimentare la console, selezionare il corrispondente Profilo Utente agendo sui pulsanti +/- e confermando con ENTER, quindi premere il pulsante START per partire subito con l'allenamento.

- In modalità QuickStart i display Time, Distance, Calories, cominciano subito il conteggio partendo da zero e per tutta la durata dell'esercizio.
- Nel corso dell'allenamento, per variare l'intensità, agire sui pulsanti +/- entro una scala di 32 livelli.
- L'esercizio può essere arrestato in modalità PAUSA premendo una volta il pulsante START/STOP. La modalità PAUSA determina la memorizzazione dei dati dell'allenamento anche quando il display della console si spengono dopo 4 minuti di inattività. Per riprendere l'esercizio dal punto nel quale lo si era lasciato premere nuovamente il pulsante START/STOP oppure mantenere premuto il pulsante START/STOP per annullare l'esercizio in PAUSA e cancellare tutti i dati dell'allenamento eseguito.

Nota: il display Pulse visualizza le pulsazioni al minuto quando vengono impugnate le piastre di rilevazione pulsazioni sul manubrio oppure quando viene indossata la fascia toracica (optional).

- Nel corso dell'allenamento il display Grafico visualizza il profilo dell'esercizio, le colonne rappresentano il tempo, mentre le righe il livello di intensità.

Programma manuale - Countdown

- Dopo essere saliti in sella e avere cominciato a pedalare per alimentare la console, selezionare il corrispondente Profilo Utente agendo sui pulsanti +/- e confermando con ENTER.
- Agire sui pulsanti +/- fino a selezionare il programma manuale (P0) indicato dall'accensione del LED (Manual) a lato del display a matrice, quindi premere il pulsante ENTER per confermare.
- Premere ENTER per selezionare la Durata come obiettivo dell'allenamento; continuando a premere ENTER si selezionano i restanti tre obiettivi di allenamento: la Distanza, le Calorie e le Pulsazioni.
La selezione di un obiettivo viene evidenziata dall'accensione del display relativo che si presenta in forma lampeggiante.
- Agire sui pulsanti +/- per impostare l'obiettivo selezionato e premere ENTER per confermare.
- Una volta inseriti tutti i dati, per avviare il programma Manuale premere il pulsante START/STOP.
- Quando viene impostato uno degli obiettivi dell'allenamento (Time, Distance, Calorie, Pulsazioni), il display corrispondente esegue il conteggio alla rovescia del valore impostato fino a zero.
- Nel corso dell'allenamento è possibile variare il livello di intensità agendo sui pulsanti +/-.
- Il display PULSE visualizza le pulsazioni al minuto quando vengono impugnati i sensori di rilevazione pulsazioni sul manubrio oppure indossata la fascia toracica optional.
- Per fermare in pausa l'allenamento premere il pulsante START/STOP, per annullare un esercizio e tornare alla condizione iniziale mantenere premuto il pulsante START/STOP.

Programmi Predefiniti

- Dopo essere saliti in sella e avere cominciato a pedalare per alimentare la console, selezionare il corrispondente Profilo Utente agendo sui pulsanti +/- e confermando con ENTER.
- Agire sui pulsanti +/- fino a selezionare i programmi Predefiniti (da P1 a P12) indicati dall'accensione del LED (Program) a lato del display a matrice, quindi premere il pulsante ENTER per confermare.
- Dopo la selezione di uno dei 12 programmi sul display grafico viene riprodotto il profilo del programma selezionato, agendo sui pulsanti +/- si può aumentare o diminuire il livello di intensità dell'esercizio, indicata dalla posizione del grafico che sale premendo il pulsante + o scende premendo il pulsante -.
- Dopodichè si può selezionare uno dei 4 obiettivi dell'allenamento: Durata, Distanza, Calorie, Pulsazioni; il display relativo si presenterà in forma lampeggiante, premere ENTER per selezionare uno dei 4 obiettivi e agire sui pulsanti +/- per impostare l'obiettivo selezionato.
- Per avviare il programma di allenamento premere il pulsante START/STOP.
- Quando viene impostato uno degli obiettivi dell'allenamento (Time, Distance, Calorie, Pulsazioni), il display corrispondente esegue il conteggio alla rovescia del valore impostato fino a zero e sul display a matrice viene riprodotto il profilo del programma predefinito selezionato.
- L'intensità viene variata automaticamente dalla console secondo il profilo relativo al programma selezionato, tuttavia, durante l'esercizio, si può variare manualmente il livello di intensità agendo sui pulsanti +/-.
- Il display PULSE visualizza le pulsazioni al minuto quando vengono impugnati i sensori di rilevazione pulsazioni sul manubrio oppure indossata la fascia toracica optional.
- Per fermare in pausa l'allenamento premere il pulsante START/STOP, per annullare un esercizio e tornare alla condizione iniziale mantenere premuto il pulsante START/STOP.

Selezionando il programma **CARDIO** si sceglie una sessione di allenamento nel quale la console regola automaticamente l'intensità dell'esercizio in funzione della frequenza cardiaca rilevata dai sensori sul manubrio o tramite la fascia toracica optional.

- Dopo essere saliti in sella e avere cominciato a pedalare per alimentare la console, selezionare il corrispondente Profilo Utente agendo sui pulsanti +/- e confermando con ENTER.
- Agire sui pulsanti +/- fino a selezionare il programma Cardio (HRC) indicato dall'accensione del LED (HRC) a lato del display a matrice, quindi premere il pulsante ENTER per confermare.
- Agire sui pulsanti +/- per selezionare uno dei tre regimi predefiniti oppure impostare la soglia cardiaca desiderata.
55% = regime cardiaco per il dimagrimento.
75% = regime cardiaco per allenamento aerobico.
90% = regime cardiaco per allenamento anaerobico.
TAG= impostazione personale della frequenza cardiaca di soglia.
I primi tre regimi di predefiniti (55%, 75%, 90%) impostano automaticamente il valore di soglia cardiaca in funzione dell'età dell'utilizzatore. Dopo aver selezionato il regime cardiaco desiderato premere il pulsante ENTER per confermare.
- TAG permette di inserire la *frequenza cardiaca di soglia* che si desidera nel modo seguente:
sul display lampeggiante 'Pulse' impostare il dato relativo alla frequenza di soglia che si intende mantenere. Agire sui pulsanti +/- per impostare il dato e premere ENTER per confermare.
- Dopo la selezione del programma Cardio agendo sui pulsanti +/- si può selezionare uno dei 3 obiettivi dell'allenamento: Durata, Distanza, Calorie; il display relativo si presenterà in forma lampeggiante, premere ENTER per selezionare uno dei 3 obiettivi.
- Per avviare il programma Cardio premere il pulsante START/STOP.
- Quando viene impostato uno degli obiettivi dell'allenamento (Time, Distance, Calorie), il display corrispondente esegue il conteggio alla rovescia del valore impostato fino a zero e sul display a matrice viene riprodotto il profilo del programma in esecuzione.
- Nel corso dell'allenamento l'intensità viene variata automaticamente dalla console a seconda della frequenza cardiaca rilevata, tuttavia, durante l'esercizio, si può varia-

re manualmente il livello di intensità agendo sui pulsanti +/-.

- Il display PULSE visualizza le pulsazioni al minuto quando vengono impugnati i sensori di rilevazione pulsazioni sul manubrio oppure indossata la fascia toracica optional.
- Per fermare in pausa l'allenamento premere il pulsante START/STOP, per annullare un esercizio e tornare alla condizione iniziale mantenere premuto il pulsante START/STOP.

Note

- Nell'esecuzione del programma **CARDIO** è consigliato l'utilizzo del trasmettitore a fascia toracica optional, poiché fornisce un dato più accurato rispetto ai sensori di rilevazione sul manubrio.
- Quando non viene rilevato in modo continuo il segnale della frequenza cardiaca, la console arresta l'esercizio e rimanda un messaggio di errore.
- Il valore di soglia cardiaca selezionato ha una isteresi di sicurezza; quando la frequenza cardiaca misurata oltrepassa per più di 30 secondi il valore di isteresi oppure quando la frequenza cardiaca ha già raggiunto il valore di soglia alla minima intensità di lavoro, la console arresta l'esercizio e rimanda un segnale acustico.

3.8 PROGRAMMA WATT

Il programma Watt permette di allenarsi producendo un regime di lavoro costante inversamente proporzionale alla velocità con cui si agisce sulle pedane.

In questo programma l'intensità dell'esercizio viene gestita dalla console e aumenterà negli esercizi a bassa velocità, mentre diminuirà all'aumentare della velocità di esecuzione. Il livello di intensità dipende dall'impostazione del valore di riferimento dei WATT che si impostano secondo le modalità di seguito illustrate.

- Dopo essere saliti in sella e avere cominciato a pedalare per alimentare la console, selezionare il corrispondente Profilo Utente agendo sui pulsanti +/- e confermando con ENTER.
- Agire sui pulsanti +/- fino a selezionare il programma Watt indicato dall'accensione del LED (WATT) a lato del display a matrice, quindi premere il pulsante ENTER per confermare.
- Si presenta lampeggiante il display 'Watt', nel quale si imposta il dato relativo al livello di intensità dell'allenamento. Agire sui pulsanti +/- per impostare il dato e premere ENTER per confermare.
- Dopodichè si può selezionare uno dei 4 obbiettivi dell'allenamento: Durata, Distanza, Calorie, Pulsazioni; il display relativo si presenterà in forma lampeggiante, premere ENTER per selezionare uno dei 4 obbiettivi e agire sui pulsanti +/- per impostare l'obbiettivo selezionato.
- Per avviare il programma premere il pulsante START/STOP; l'intensità di lavoro verrà gestita dalla console, tuttavia, durante l'esercizio, si può variare manualmente il livello di intensità agendo sui pulsanti +/-.
- Il display PULSE visualizza le pulsazioni al minuto quando vengono impugnati i sensori di rilevazione pulsazioni sul manubrio oppure indossata la fascia toracica optional.
- Per fermare in pausa l'allenamento premere il pulsante START/STOP, per annullare un esercizio e tornare alla condizione iniziale mantenere premuto il pulsante START/STOP.

3.9 PROGRAMMA UTENTE

Selezionando USER si sceglie una sessione di allenamento nel quale si ha la possibilità di costruire un programma di allenamento con la variazione dell'intensità programmata a piacere su un profilo grafico costituito da colonne con altrettanti distinti livelli di intensità personalizzabili.

- Dopo essere saliti in sella e avere cominciato a pedalare per alimentare la console, selezionare il corrispondente Profilo Utente agendo sui pulsanti +/- e confermando con ENTER.
- Agire sui pulsanti +/- fino a selezionare il programma User indicato dall'accensione del LED (USER SETTING) a lato del display a matrice, quindi premere il pulsante ENTER per confermare.
- Si presenta lampeggiante la prima colonna del display grafico, nel quale si imposta il dato relativo all'intensità dell'esercizio nella prima sessione di allenamento. Agire sui pulsanti +/- per impostare il dato e premere ENTER per confermare. Continuare a impostare tutte le colonne nella stessa maniera, una volta completata l'impostazione sul display grafico mantenere premuto ENTER per qualche secondo per confermare quindi potete vedere visualizzato il profilo con la variazione di intensità che avete appena programmato e memorizzato.
- Dopodichè si può selezionare uno dei 4 obbiettivi dell'allenamento: Durata, Distanza, Calorie, Pulsazioni; il display relativo si presenterà in forma lampeggiante, premere ENTER per selezionare uno dei 4 obbiettivi e agire sui pulsanti +/- per impostare l'obbiettivo selezionato.
- Per avviare il programma Utente premere il pulsante START/STOP.
- Quando viene impostato uno degli obbiettivi dell'allenamento (Time, Distance, Calorie, Pulsazioni), il display corrispondente esegue il conteggio alla rovescia del valore impostato fino a zero
- Nel corso dell'allenamento l'intensità viene variata automaticamente dal computer secondo il profilo personalizzato impostato.
- Il display PULSE visualizza le pulsazioni al minuto quando vengono impugnati i sensori di rilevazione pulsazioni sul manubrio oppure indossata la fascia toracica optional.
- Per fermare in pausa l'allenamento premere il pulsante START/STOP, per annullare un esercizio e tornare alla condizione iniziale mantenere premuto il pulsante START/STOP.



- **Mantenere l'attrezzo sempre pulito e privo di polvere.**
- **Non utilizzare sostanze infiammabili o nocive per la pulizia. Non usare solventi per pulire le parti di plastica ma soltanto prodotti a base di acqua e panni morbidi.**
- **Solventi quali il petrolio, l'acetone, la benzina, il tetracloride di carbonio, l'ammoniaca e olio contenente sostanze cloriche possono danneggiare e corrodere le parti di plastica.**

PULIZIA DELL'ATTREZZO

- Ogni settimana pulire le superfici esterne, utilizzando una spugna inumidita di acqua e sapone neutro.
- Per pulire la console utilizzare un panno umido e non bagnato senza strofinare con forza.

SOSTITUZIONE PACCO BATTERIE

- Le batterie tampone all'interno della console servono per mantenere in funzione la scheda display e per mantenere i dati in memoria per un certo periodo anche quando si è smesso di pedalare ed il generatore non alimenta la scheda elettronica della console. Il pacco batterie è del tipo ricaricabile ed esso viene mantenuto costantemente in carica durante l'uso quando si pedala.

Con il tempo la carica delle batterie subisce un degrado e sarà necessario sostituire il pacco batterie fornito di fabbrica con il prodotto. Per ordinare delle nuove batterie tampone rivolgersi al servizio di assistenza.

5.0

MESSA FUORI SERVIZIO - SMALTIMENTO



Il simbolo del cestino dei rifiuti con una croce sopra indica che i prodotti commercializzati rientrano nel campo di applicazione della Direttiva europea RoHS per lo smaltimento dei rifiuti di natura elettrica ed elettronica (RAEE).

Questo prodotto NON deve essere smaltito come rifiuto urbano, ma deve essere smaltito separatamente (negli stati dell'Unione Europea), conferendolo negli appositi centri di raccolta preposti per lo smaltimento e il riciclaggio di tali prodotti.



La marcatura CE indica che il prodotto è totalmente conforme alla direttiva RoHS 2011/65/UE e nessuna delle componenti elettriche ed elettroniche incorporate al prodotto contiene livelli superiori a quelli previsti di talune sostanze ritenute pericolose per la salute umana.

Garlando S.p.A. incoraggia il rispetto della natura e della salute umana anche al di fuori dell'Unione Europea e auspica che vengano seguite le regole locali per lo smaltimento e il riciclaggio, utilizzando, quando possibile, la raccolta differenziata delle apparecchiature elettriche ed elettroniche, nonché dei numerosi componenti (quali ferro, rame, plastiche, ecc...) che possono essere recuperati e riutilizzati.

6.0

CATALOGO RICAMBI - ORDINE PARTI DI RICAMBIO

Per ordinare parti di ricambio riferirsi al disegno in esploso che si trova alla pagina seguente.

L'ordine delle parti di ricambio deve riportare le seguenti indicazioni:

1. Marca e modello del prodotto - vedi targhetta prodotto
2. Nome del particolare da sostituire - vedi lista ricambi
3. Numero di riferimento del particolare - vedi disegno esploso
4. Quantità richiesta.
5. Recapito e informazioni per la spedizione - vedi scheda per ordine ricambi, allegata al manuale

Per maggiore chiarezza effettuare l'ordine utilizzando una copia della scheda per ordine ricambi riportata nel cartoncino allegato al presente manuale, assieme al Certificato di Garanzia.

La richiesta delle parti di ricambio deve essere effettuata tramite una richiesta scritta, via fax oppure e-mail ai riferimenti di seguito riportati:

fax: 0143/318594

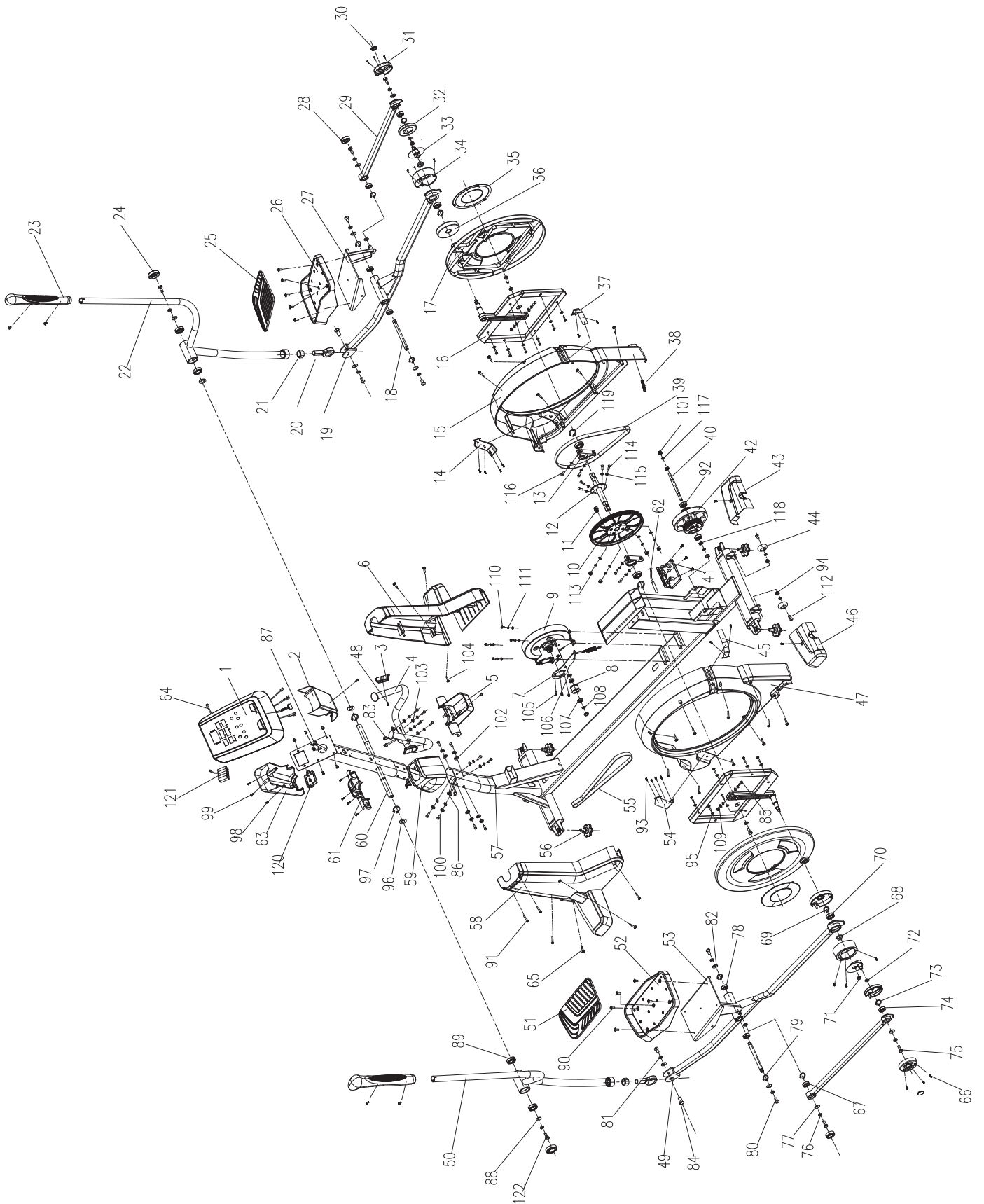
e-mail: assistenza.toorx@garlando.it

Il presente catalogo può presentare talune piccole differenze dal prodotto posseduto; possono mancare eventuali aggiornamenti che il costruttore ha applicato nel contempo. In caso di difficoltà nella comprensione di disegni e descrizioni contattare il Centro Assistenza Tecnica al numero :

0143/318540 dalle ore 9:00 alle 12:00 dal lunedì al venerdì

6.1

TAVOLA RICAMBI



6.2
LISTA DELLE PARTI

Pos.	Descrizione	Q.tà	Pos.	Descrizione	Q.tà
1	Console	1	55	Cinghia 410J8	1
2	Rivestimento posteriore base console	1	56	Piedino di livellamento	4
3	Sensori palmari rilevazione pulsazioni	2	57	Telaio principale	1
4	Manubrio	1	58	Carena anteriore sx	1
5	Copertura posteriore vano porta borraccia	1	59	Copertura base tubo manubrio	1
6	Carena anteriore dx	1	60	Tubo di supporto manubrio	1
7	Staffa per ruota tendi-cinghia	1	61	Copertura anteriore vano porta borraccia	1
8	Ruota tendi-cinghia	1	62a	Sensore di velocità cablato	1
9	Volano con generatore di corrente e freno el.	1	62b	Cablaggio superiore sensore di velocità	1
10	Puleggia motrice	1	63	Rivestimento anteriore base console	1
11	Magnete permanente	1	64	Cavetto di collegamento pacco batterie	1
12	Albero movimento centrale	1	65	Vite 3/16"x3/4"	14
13	Gabbia porta sfere	2	66	Vite autofilettante ST3,9x16 mm	24
14	Inserito anteriore per carena dx	1	67	Cuscinetto 1202	2
15	Carena posteriore dx	1	68	Dado autobloccante M20	2
16	Corpo pedivella	2	69	O-ring	2
17	Disco di copertura pedivella	2	70	Seeger Ø51x43,8x1,8T	2
18	Albero per supporto pedana	2	71	Dado M10	2
19	Barra dx di supporto pedana	1	72	Rondella ondulata Ø15,5xØ19,5x0,3T	4
20	Cuscinetto	2	73	Seeger Ø35x1,5T	4
21	Dado esagonale M24	2	74	Cuscinetto 6202 2RS	2
22	Leva dx	1	75	Vite M8x25 mm	6
23	Impugnatura	2	76	Rondella spaccata Ø8,1x2,5T	18
24	Tappo di copertura tondo a vite	2	77	Rondella piana Ø8xØ22x2T	4
25	Grip per pedana dx	1	78	Cuscinetto 6003 2RS	4
26	Pedana dx	1	79	Seeger Ø15,7x19,4x1	4
27	Pianale pedana dx	1	80	Bullone M10x25 mm	6
28	Tappo di copertura tondo a vite	2	81	Rondella spaccata Ø10x2,5T	12
29	Barra di collegamento al supporto pedana	2	82	Rondella piana Ø10xØ25x2T	10
30	Tappo di copertura tondo a vite	2	83	Cablaggio sensori di rilevazione pulsazioni	2
31	Copertura esterna barra di collegamento	2	84	Dado cilindrico Ø16x33,5 mm	2
32	Copertura interna barra di collegamento	2	85	Vite M10x55 mm	2
33	Attacco pedana	2	86	Cablaggio inferiore console 2900 mm	1
34	Copertura esterna barra supporto pedana	2	87	Cablaggio superiore console 650 mm	1
35	Anello plastico chiusura disco di copertura	2	88	Rondella piana Ø10,2xØ38x2T	2
36	Copertura interna barra supporto pedana	2	89	Cuscinetto 6005 2ZZ	6
37	Inserito posteriore per carena dx	1	90	Vite M6x12 mm	10
38	Spina allineamento carene	1	91	Vite autofilettante ST3,9x50 mm	8
39	Cinghia 440J8	1	92	Cuscinetto 6301 2ZZ	2
40	Albero puleggia	1	93	Vite autofilettante ST2,9x8 mm	12
41	Centralina di controllo	1	94	Dado autobloccante M8	3
42	Puleggia	1	95	Rondella piana Ø4,5xØ16x1,5	12
43	Copertura dx barra di appoggio posteriore	1	96	Rondella ondulata Ø25,5xØ31x0,3T	2
44	Ruota di spostamento	2	97	Seeger Ø23,2xØ28,2x1,2T	2
45	Inserito posteriore per carena sx	1	98	Vite autofilettante ST3,5x16 mm	5
46	Copertura sx barra di appoggio posteriore	1	99	Vite M5x16 mm	19
47	Carena posteriore sx	1	100	Bullone M8x25 mm	12
48	Vite autofilettante ST3,5x20 mm	2	101	Dado M12x10T	2
49	Barra sx di supporto pedana	1	102	Rondella curva Ø8xØ19x2T	4
50	Leva sx	1	103	Rondella piana Ø8xØ19x2T	12
51	Grip per pedana sx	1	104	Vite autofilettante ST3,5x10 mm	1
52	Pedana sx	1	105	Vite Ø6,2x15 mm	3
53	Pianale pedana sx	1	106	Rondella ondulata Ø10,2xØ13x0,3T	1
54	Inserito anteriore per carena sx	1	107	Cuscinetto 6000 2RS	2

Pos.	Descrizione	Q.tà
108	Rondella piana Ø8xØ14x2T	1
109	Dado autobloccante M10	2
110	Vite M6x16 mm	4
111	Rondella spaccata Ø6,1x1,6T	8
112	Vite M8x40 mm	2
113	Dado autobloccante M6	4
114	Vite M6x25 mm	4
115	Rondella piana Ø6,5xØ16x2T	12
116	Vite M6x35 mm	4
117	Rondella piana Ø12xØ18x2T	2
118	Vite M12	2
119	Seeger Ø51xØ43,8x1,8T	2
120	Pannello chiusura vano pacco batterie	1
121	Pacco batterie ricaricabile Ni-MH	1
122	Bullone M10x25 mm	2
123	Chiave a tubo VE730	1
124	Chiave esagonale 6 mm	1
125	Chiave aperta multipla 13-15-17	1

DURATA DELLA GARANZIA CONDIZIONI DELLA SUA VALIDITÀ E DECADENZE

GARLANDO SPA garantisce l' idoneità del Prodotto all' uso per il quale esso è stato specificamente concepito e progettato, ossia all' uso sportivo.

Per garanzia si intende la sostituzione o riparazione gratuita delle parti componenti l' attrezzo riconosciute difettose all' origine per vizi di fabbricazione durante il periodo di tempo prescritto dalla legge o per un periodo di tempo più esteso se contrattualmente previsto.

La presente Garanzia è valida ed efficace con riferimento al Prodotto di GARLANDO SPA acquistato dall' Acquirente in Italia esclusivamente presso un rivenditore autorizzato e lascia impregiudicati i diritti riconosciuti all' Acquirente dalla Legge italiana e dalle disposizioni delle direttive europee.

L' Acquirente è tenuto a comprovare, mediante documento rilasciato dal rivenditore autorizzato (ad esempio: scontrino fiscale o fattura) la data in cui è stata effettuata la consegna del Prodotto, il nominativo del rivenditore autorizzato e gli estremi identificativi del Prodotto. Ai fini dell' operatività della Garanzia pertanto è necessario che la documentazione di cui sopra unitamente alla presente Garanzia sia debitamente conservata.

L' Acquirente è tenuto a verificare attentamente il prodotto al momento della consegna. Eventuali contestazioni dovranno essere comunicate per iscritto sul documento di trasporto con evidenza specifica di quanto riscontrato. In mancanza di questa comunicazione, il ritiro della merce equivarrà a tutti gli effetti di Legge, ad accettazione senza riserve del prodotto.

È obbligo dell' Acquirente comunicare ogni difetto di conformità entro 2 mesi dalla sua evidenza, pena decadenza di ogni garanzia.

Trascorsi 6 mesi dall' installazione, per tutti gli interventi tecnici effettuati su prodotti, anche in garanzia, saranno dovuti i costi del "Diritto di chiamata". I costi di manodopera e trasferta verranno invece addebitati negli interventi in garanzia, a decorrere dal secondo anno di vita del prodotto. GARLANDO SPA fornirà all' Acquirente un preventivo per tali costi e comunque adeguata assistenza telefonica o web.

In caso di mancato utilizzo causa difettosità del prodotto, l' Acquirente non avrà diritto alla risoluzione del contratto, né al risarcimento dei danni subiti (lucro cessante e/o danno emergente). Avrà diritto unicamente all' intervento in garanzia.

Le parti di ricambio sostituite sul prodotto in garanzia non determineranno un prolungamento della durata della stessa e saranno a loro volta garantite per 12 mesi, se installate dal personale autorizzato da GARLANDO SPA. Le spese di trasporto, i costi di trasferta e di manodopera per la sostituzione di parti di ricambio in garanzia saranno a carico dell' Acquirente.

È onere dell' Acquirente istruire il personale sul corretto utilizzo delle attrezzature, tali informazioni dovranno essere trasferite di conseguenza a tutti gli utilizzatori.

ESCLUSIONI DELLA GARANZIA

La Garanzia è espressamente esclusa nei casi di:

- mancata osservanza delle istruzioni, indicazioni ed avvertenze finalizzate a consentire la corretta installazione/montaggio ed il regolare funzionamento del Prodotto;
- trascuratezza e/o negligenza nell' uso e nella manutenzione del Prodotto;
- uso improprio del Prodotto;
- manomissioni del Prodotto;
- uso del Prodotto per finalità diverse da quelle per le quali il Prodotto è stato specificatamente concepito/progettato;
- danni causati dal trasporto o dalla spedizione del Prodotto;
- danni causati da difetti della rete di distribuzione elettrica: sovracorrenti, sovratensioni, causate anche da scariche atmosferiche;
- riparazione eseguita da centri assistenza non autorizzati da GARLANDO SPA;
- riparazione del prodotto da parte dell' utilizzatore stesso, tranne il caso

in cui l' operazione di riparazione/sostituzione parti è autorizzata da GARLANDO SPA;

- difetti di conformità che, per qualsiasi motivo, non possono in alcun modo farsi risalire ad azioni od omissioni del produttore.

Le regole di corretta installazione/montaggio, uso e manutenzione del Prodotto sono contenute nel manuale d' istruzioni, allegato alla presente Garanzia, di cui costituisce parte integrante.

Si intende che l' usura conseguente al normale utilizzo del Prodotto e dei suoi componenti NON può in alcun modo configurare difetto di conformità e non può pertanto essere coperta dalla presente Garanzia.

- Con riferimento al Prodotto TAPIS ROULANT, si specifica che i fenomeni di usura per normale utilizzo riguardano in particolare i seguenti componenti: rulli, piano di corsa, nastro, grip, cinghia, guarnizioni, manopole, parti asportabili, accessori e materiali di consumo in genere.
- Con riferimento al Prodotto BIKE, ERGOMETRI ed ELLITTICHE, si specifica che i fenomeni di usura per normale utilizzo riguardano in particolare i seguenti componenti (ove presenti): pedali e cinghietti, pedane poggiapiedi, grip, sella, cinghia di trasmissione, guarnizioni, manopole, parti asportabili, accessori e materiali di consumo in genere.

La Garanzia NON copre gli interventi inerenti all' installazione del Prodotto ed all' allacciamento agli impianti di alimentazione.

UTILIZZO PREVISTO E UTILIZZO IMPROPRIO DEL PRODOTTO

In considerazione dell' idoneità all' uso esclusivamente sportivo del presente Prodotto, GARLANDO SPA consente il suo utilizzo a seguito del rilascio da parte di un medico di apposito certificato di idoneità fisica.

GARLANDO SPA declina ogni responsabilità per eventuali danni che possano, direttamente o indirettamente, derivare a persone, animali domestici e cose in conseguenza dell' inosservanza di tutte le istruzioni, indicazioni ed avvertenze contenute nell' apposito manuale d' istruzioni.

In particolare si dichiara che il Prodotto è assolutamente non idoneo ad uso terapeutico e/o riabilitativo e che l' eventuale verificarsi di infortuni od insorgenza di patologie correlate a tale indebito utilizzo non potrà in alcun modo essere imputata al produttore.

GARLANDO SPA si riserva di apportare modifiche costruttive al prodotto.

DANNI CAUSATI DAL PERSONALE DEI CENTRI ASSISTENZA TECNICA

GARLANDO SPA non sarà responsabile per i danni a persone, animali domestici e cose eventualmente causati dal Centro Assistenza Tecnica, in occasione dell' intervento di riparazione del Prodotto e/o sostituzione dello stesso o di un suo componente; per l' effetto l' Acquirente si impegna ad indirizzare eventuali richieste risarcitorie direttamente al Centro Assistenza Tecnica, rinunciando a qualunque azione e/o pretesa nei confronti di GARLANDO SPA.

TERMINE FINALE DELLA GARANZIA

Trascorso il tempo indicato dalla legge o dalle più favorevoli condizioni contrattuali, se previste, l' attrezzo non sarà più in garanzia e ogni intervento di riparazione e/o sostituzione di componenti del Prodotto sarà posto totalmente a carico dell' Acquirente.



GARLANDO SPA

Via Regione Piemonte, 32 - Zona Industriale D1

15068 - Pozzolo Formigaro (AL) - Italy

www.toorx.it - info@toorx.it