

TOORX
PROFESSIONAL LINE

BEDIENUNGSANLEITUNG



BRX9500



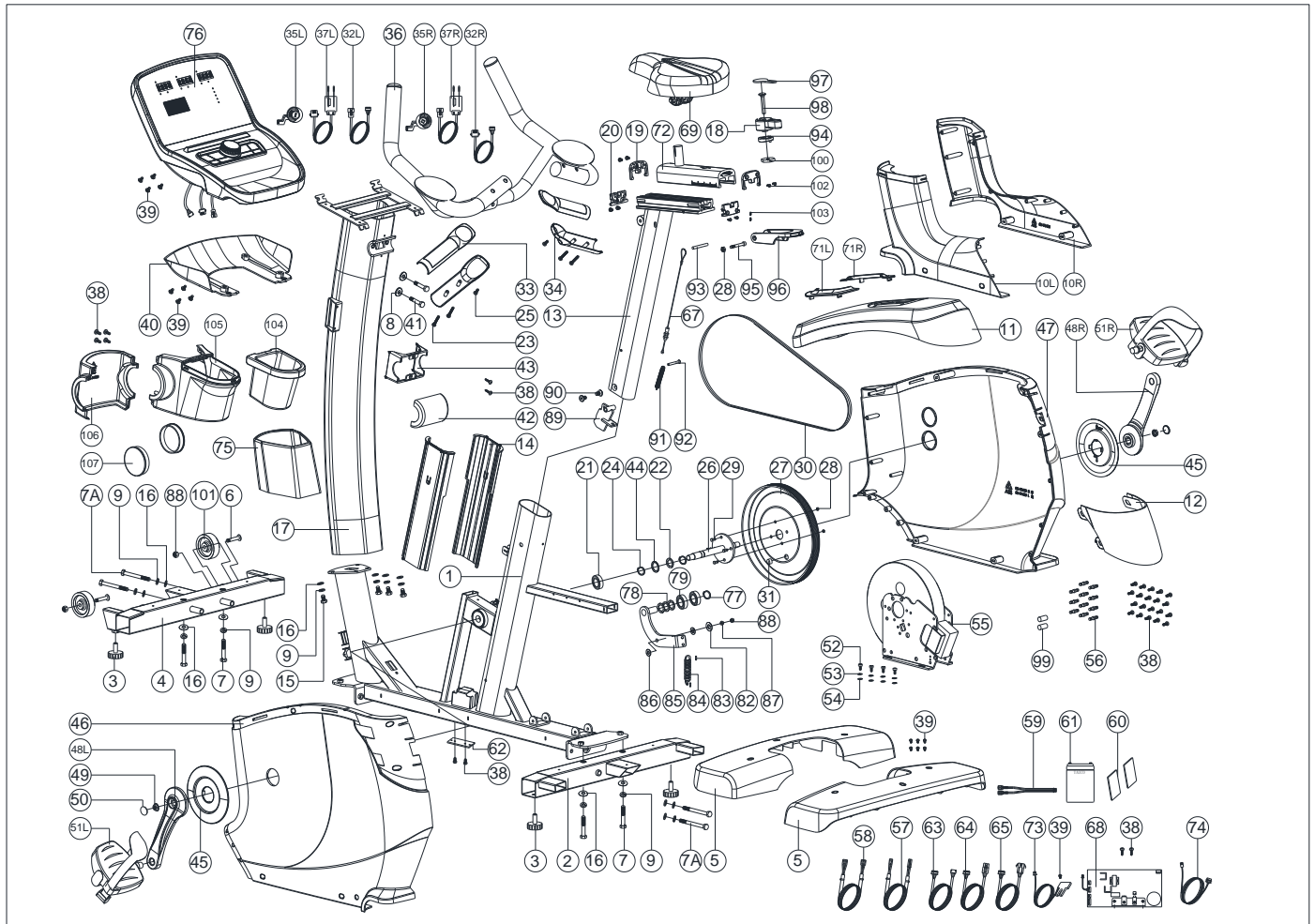
Cod: GRLDTOORXBRX9500

Rev : 00

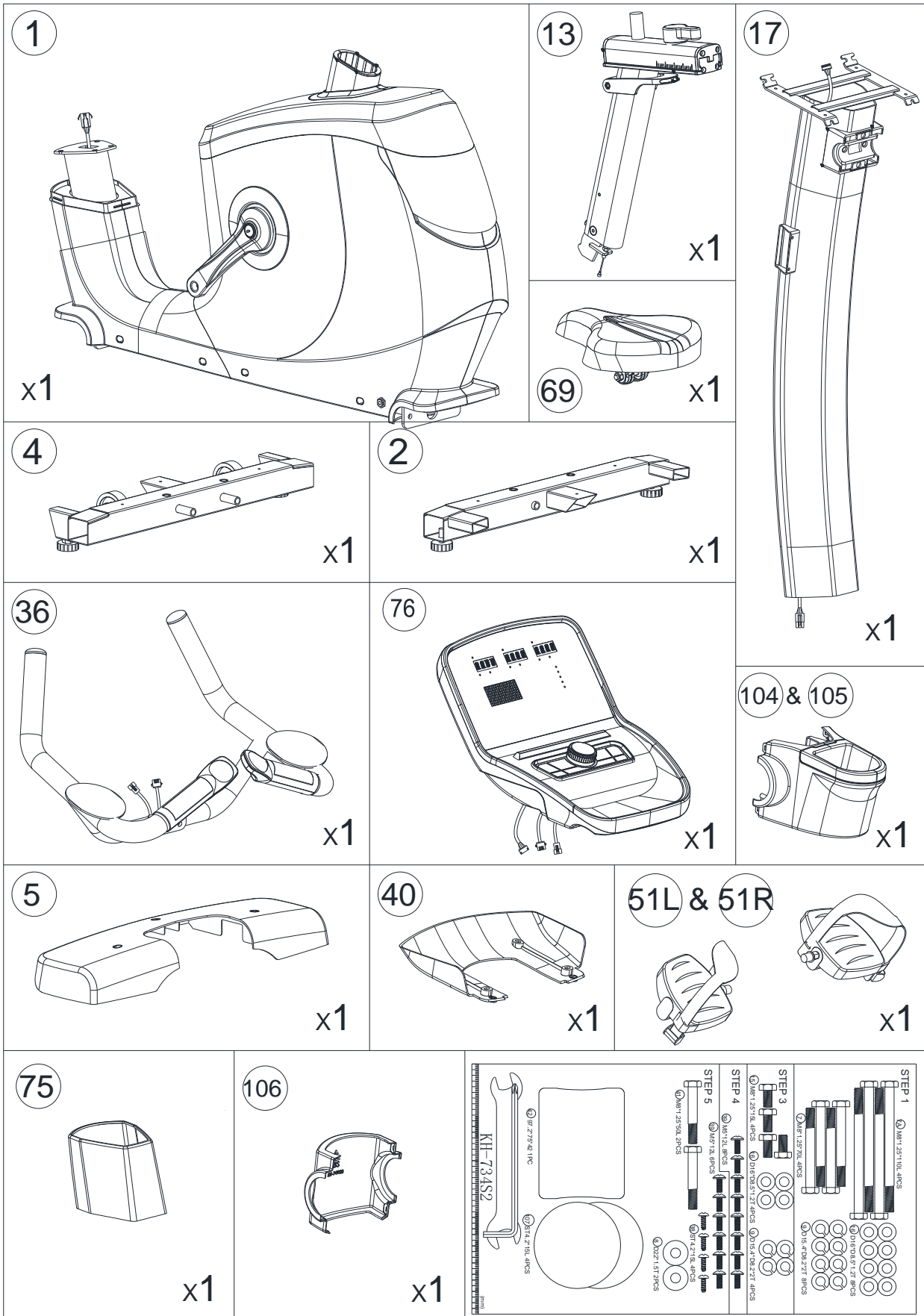
Ed : 09/20



Explosionszeichnung:



Checkliste:



Part list:

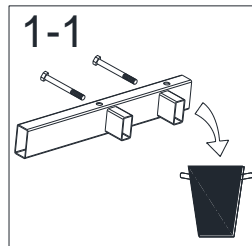
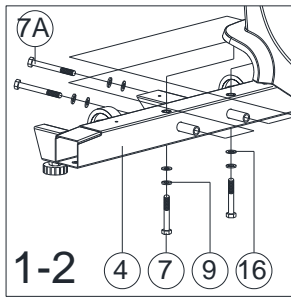
Part no	Description	Specification	Qty
1	Main frame		1
2	Rear stabilizer		1
3	Adjustable wheel		4
4	Front stabilizer		1
5	Front stabilizer cover		2
6	Allen bolt	M8*1.25*40L	2
7	Hex bolt	M8*1.25*70L	4
7A	Hex bolt	M8*1.25*110L	4
8	Curved washer	D22xD8.5x1.5T	2
9	Spring washer	D15.4xD8.2x2T	12
10L	Front decorative cover(left)		1
10R	Front decorative cover(right)		1
11	Upper decorative cover		1
12	Rear cover		1
13	Seat post		1
14	Inner tube	50*100*340L	2
15	Allen bolt	M8*1.25*15L	4
16	Flat washer	D16*D8.5*1.2T	12
17	Handlebar post		1
18	Adjustable handle		1
19	End cap (1)		2
20	End cap (2)		2
21	bearing	#6004-2RS(C0) , SKF	2
22	waved washer	D27*D20.3*0.5T	1
23	Screw	M3*0.5*30L	4
24	C ring	D22.5*D18.5*1.2T	2
25	cross screw	M3*0.5*12L	2
26	crank axle		1
27	pulley wheel		1
28	anti-loose nut	M6*1.0*6T	5
29	Hex bolt	M6x1.0x15L	4
30	Multi-groove belt		1
31	Round Magnet		1
32L	Upper cable for quick button (2)	400L	1
32R	Upper cable for quick button (1)	400L	1
33	Upper cover for handpulse		2
34	Lower cover for handpulse		2
35L	Membrane button (-)		1
35R	Membrane button (+)		1
36	Handlebar		1
37L	Lower cable for quick button (2)	850L	1

37R	Lower cable for quick button (1)	850L	1
38	Screw	ST4.2*15L	38
39	cross bolt	M5*0.8*12L	16
40	Back cover for console	337.6*225.5*58.4	1
41	Bolt	M8*1.25*50L	2
42	rear protective cover for handlebar		1
43	front protective cover for handlebar		1
44	Flat Washer	D26*D21*1.5T	1
45	crank cover		2
46	left chain cover		1
47	right chain cover		1
48L	left crank		1
48R	right crank		1
49	anti-loosing nut	M10*1.25*9T	2
50	Bolt cover		2
51L&51R	Pedal		1
52	Screw	M6*1.0*15L	4
53	spring washer	D10.5*D6.1*1.3T	4
54	Flat Washer	D13*D6.5*1.0T	4
55	Self-generator		1
56	Pin	D6*26.5*7.7	12
57	Connecting cable	500L	1
58	Connecting cable(2)	1000L	1
59	Battery connecting cable	750L	1
60	Buffer	25*2T*80	2
61	Chargeable battery		1
62	Fixing plate(1)		1
63	Upper computer cable	300L	1
64	Middle computer cable	1000L	1
65	Lower computer cable	1350L	1
67	Tension cable	D1.5*507.5L	1
68	control board		1
69	Saddle		1
71L	left gasket for chaincover		1
71R	Right gasket for chaincover		1
72	Adjustable tube for saddle		1
73	sensor cable	500L	1
74	Electric cable	700L	1
75	Upper protective cover		1
76	computer		1

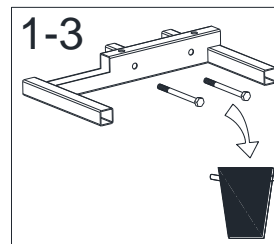
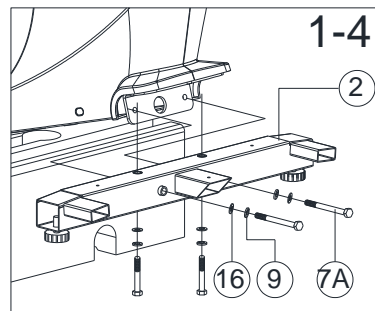
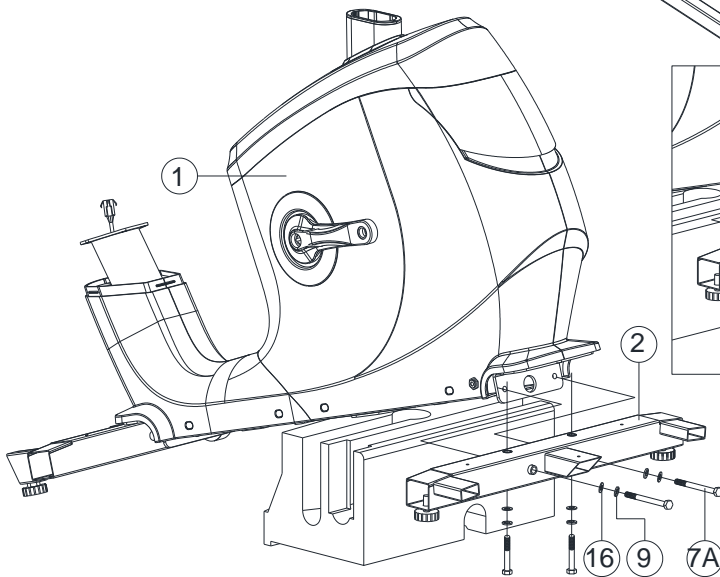
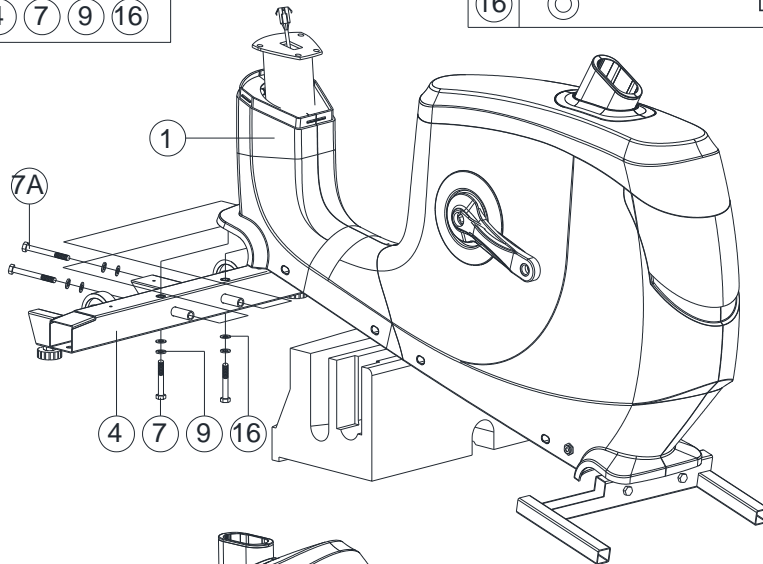
77	C ring	S-17(1T)	1
78	waved washer	D17*D22*0.3T	3
79	bearing	6203-2RS , SKF	2
82	Flat washer	D28*D8.5*3T	1
83	Plastic cover		2
84	Spring	D2.2*D14*55L	1
85	Fixing plate for idle wheel		1
86	Plastic washer	D10*D24*0.4T	2
87	Nut	M8*1.25*6T	1
88	Nylon nut	M8*1.25*8T	3
89	Adjustable pole		1
90	Allen bolt	M8*1.25*16L	2
91	spring	D1.5*D14*50L	1
92	Bolt	M5*0.8*40L	1
93	Fixing bar		1
94	Tighten gasket		1
95	screw	M6*1.0*45L	1
96	Pull handle		1
97	End cap for adjustable handle		1
98	bolt	M8x1.25x50L	1
99	buffer	D10.5*20L	2
100	block plate		1
101	moving wheel		2
102	Round head cross screw	M5x0.8x10L	4
103	Inner hex fastening screw	M5*0.8*12L	2
104	water bottle holder		1
105	water bottle holder(front)(black)		1
106	water bottle holder(rear)(black)		1
107	cap		2
	Allen spanner		1
	open spanner		1

Montagezeichnung:

SCHRITT 1



7		M8x1.25x70L	x4
7A		M8x1.25x110L	x4
9		D15.4xD8.2x2T	x8
16		D16xD8.5x1.2T	x8

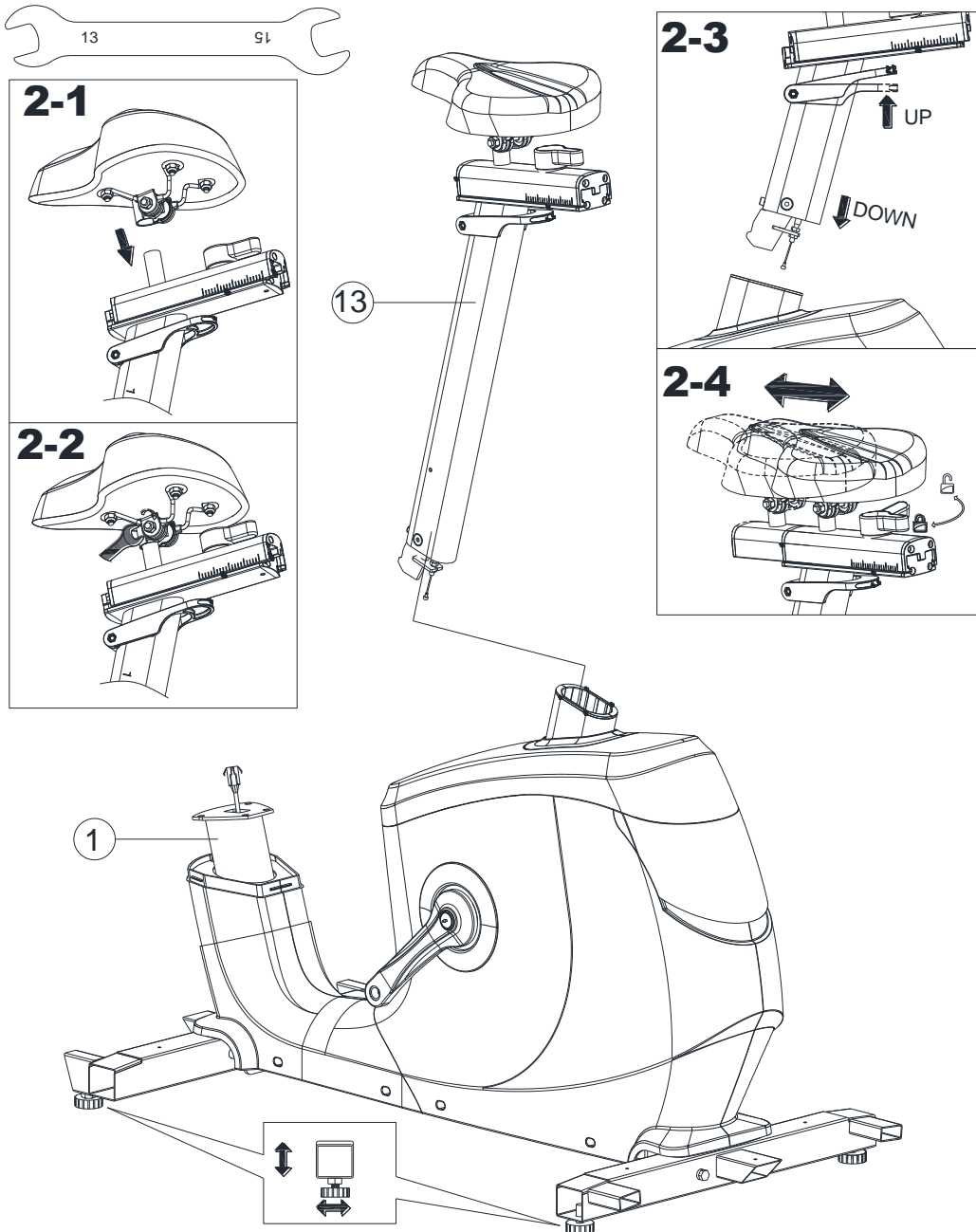


Step-1

1. Das Rohr und die Bolzen unter der Vorderseite des Grundrahmens in den Mülleimer werden, siehe Abb. 1-1. Bitte beachten, dass es sich dabei nur um die Teile handelt, die den Grundrahmen stützen, um die Montage zu vereinfachen.
2. Den Rahmen anheben und vorderen Standfuß (4) mit der Querschraube (7&7A), der Federscheibe (9) und der flachen Unterlegscheibe (16) an den Grundrahmen (1) montieren. Siehe 1-2
3. Das Rohr und die Bolzen unter der Vorderseite des Grundrahmens in den Mülleimer werden, siehe Abb. 1-3. Bitte beachten, dass es sich dabei nur um die Teile handelt, die den Grundrahmen stützen, um die Montage zu vereinfachen.

4. Den Rahmen anheben und hinteren Standfuß (2) mit der Querschraube (7&7A), der Federscheibe (9) und der flachen Unterlegscheibe (16) an den Grundrahmen (1) montieren. Siehe 1-4.

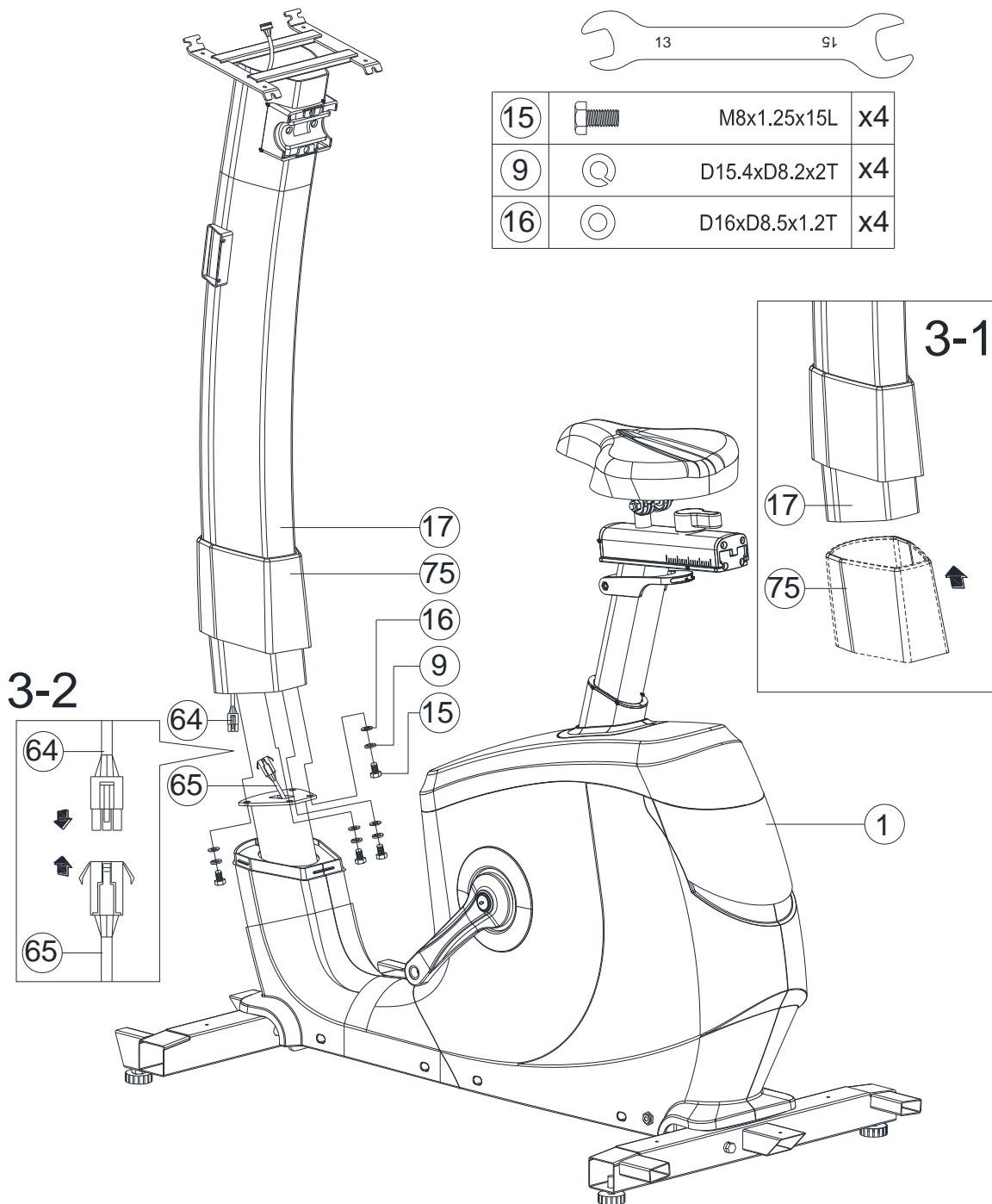
SCHRITT 2



Step-2

1. Den Sattel mit einem Schraubenschlüssel an der Sattelstütze montieren. Siehe 2-1 & 2-2
2. Die Sattelposition vertikal einstellen. Siehe 2-3.
3. Die Sattelposition horizontal einstellen. Siehe 2-4.

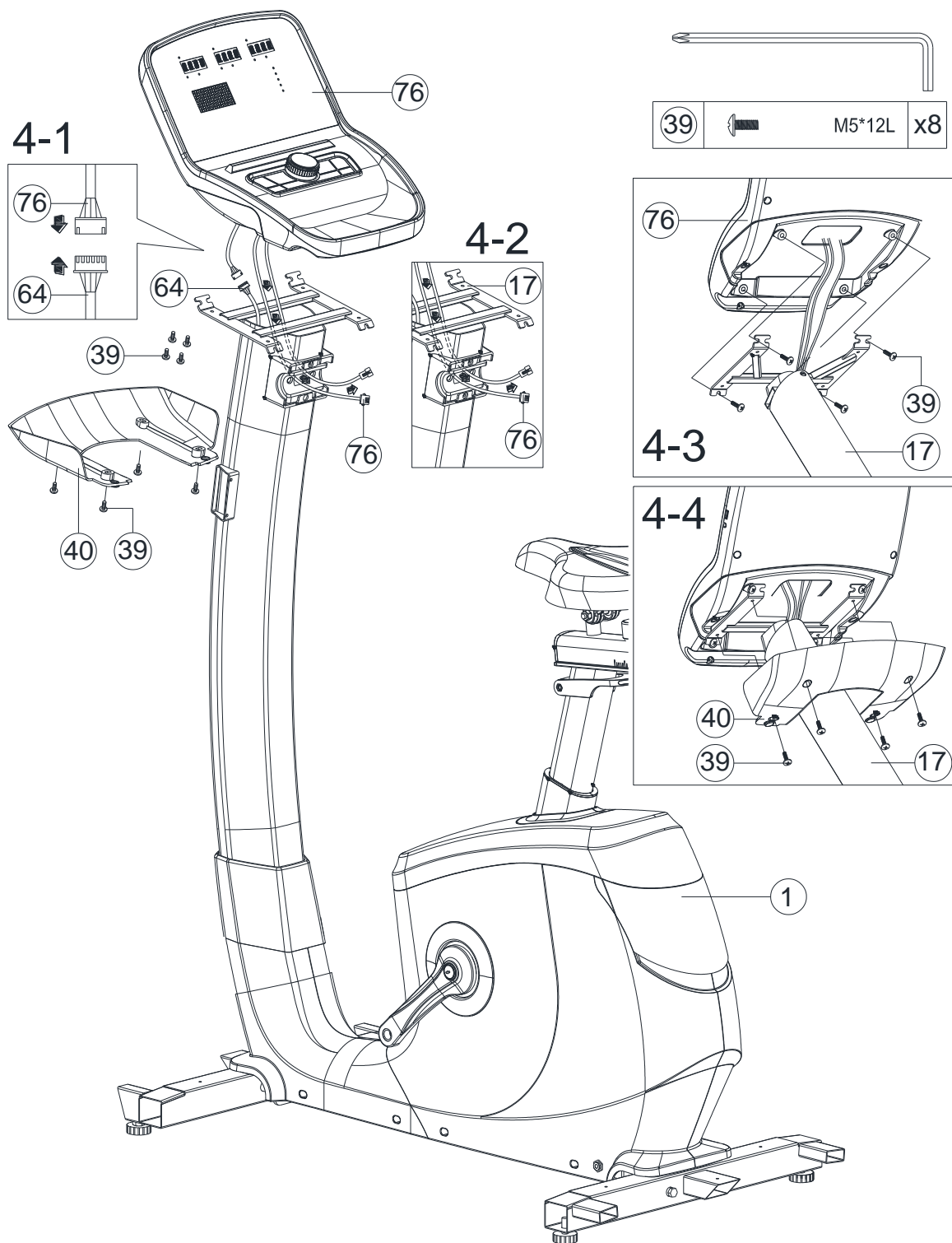
SCHRITT 3



Step-3

- 1) Es wird empfohlen das Gerät zu zweit zu montieren.
- 2) Zuerst die obere Schutzabdeckung (75) anheben, siehe Abb. (3-1), dann das Konsolenkabel (64 & 65) anschließen, siehe Abb. (3-2)
- 3) Die vordere Sattelstütze (17) auf den Grundrahmen setzen und mit der Unterlegscheibe (16), der Federscheibe (9) und der Schraube (15) festziehen. Die obere Schutzabdeckung nach unten schieben bis sie fest am Grundrahmen sitzt.

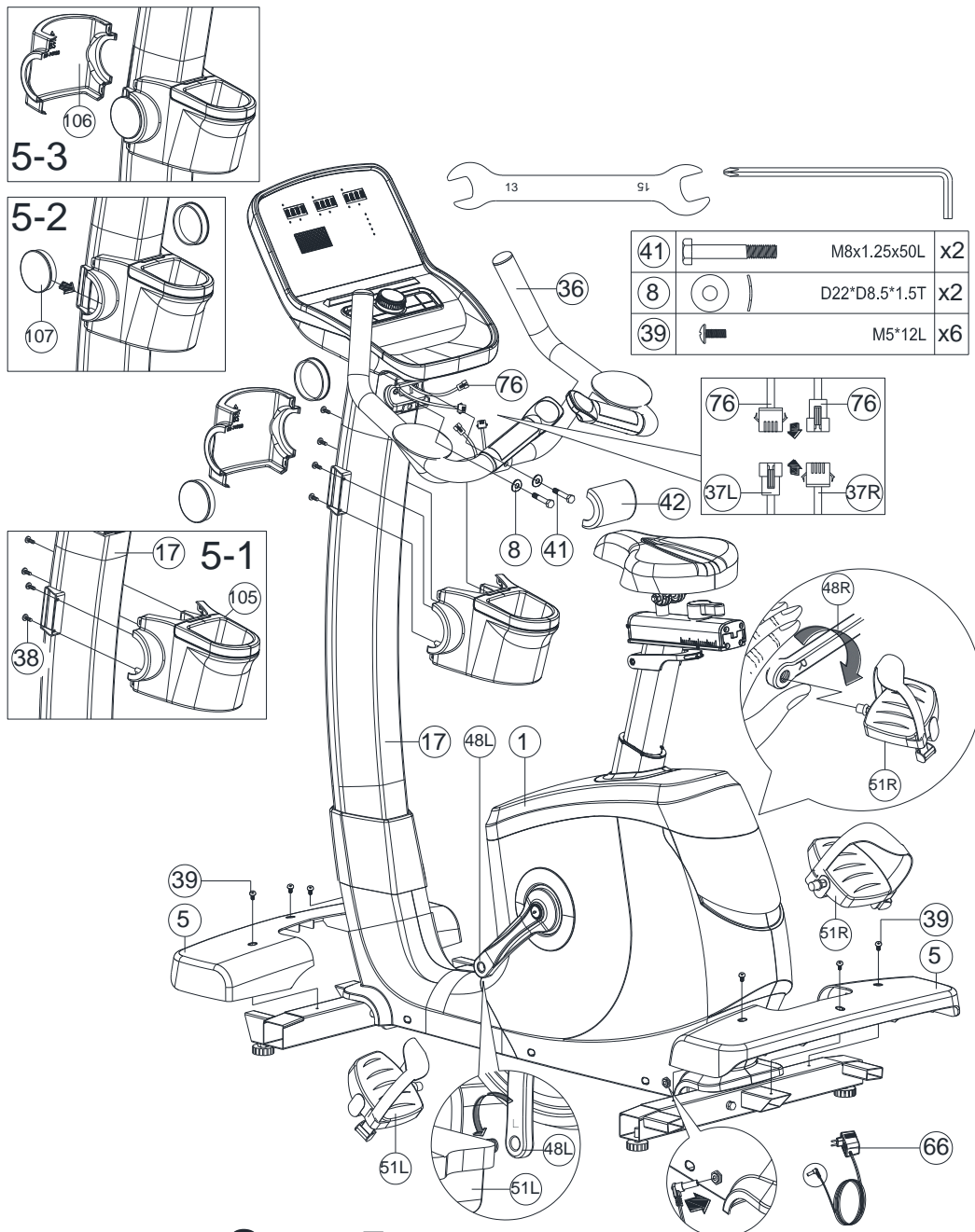
SCHRITT 4



Step-4

- 1) Die Konsole (76) mit dem mittleren Kabel für die Konsole (64) verbinden. Siehe Abbildung 4-1.
- 2) Das Konsolenkabel in die vordere Sattelstütze (17) herausführen. Siehe Abb. 4-2.
- 3) Die Konsole mit einer Schraube (39) an der Sattelstütze befestigen. Siehe Abbildung 4-3)
- 4) Die hintere Abdeckung für die Konsole (40) mit der Konsole durch den Querbolzen (39) befestigen. Siehe Abb. 4-4.

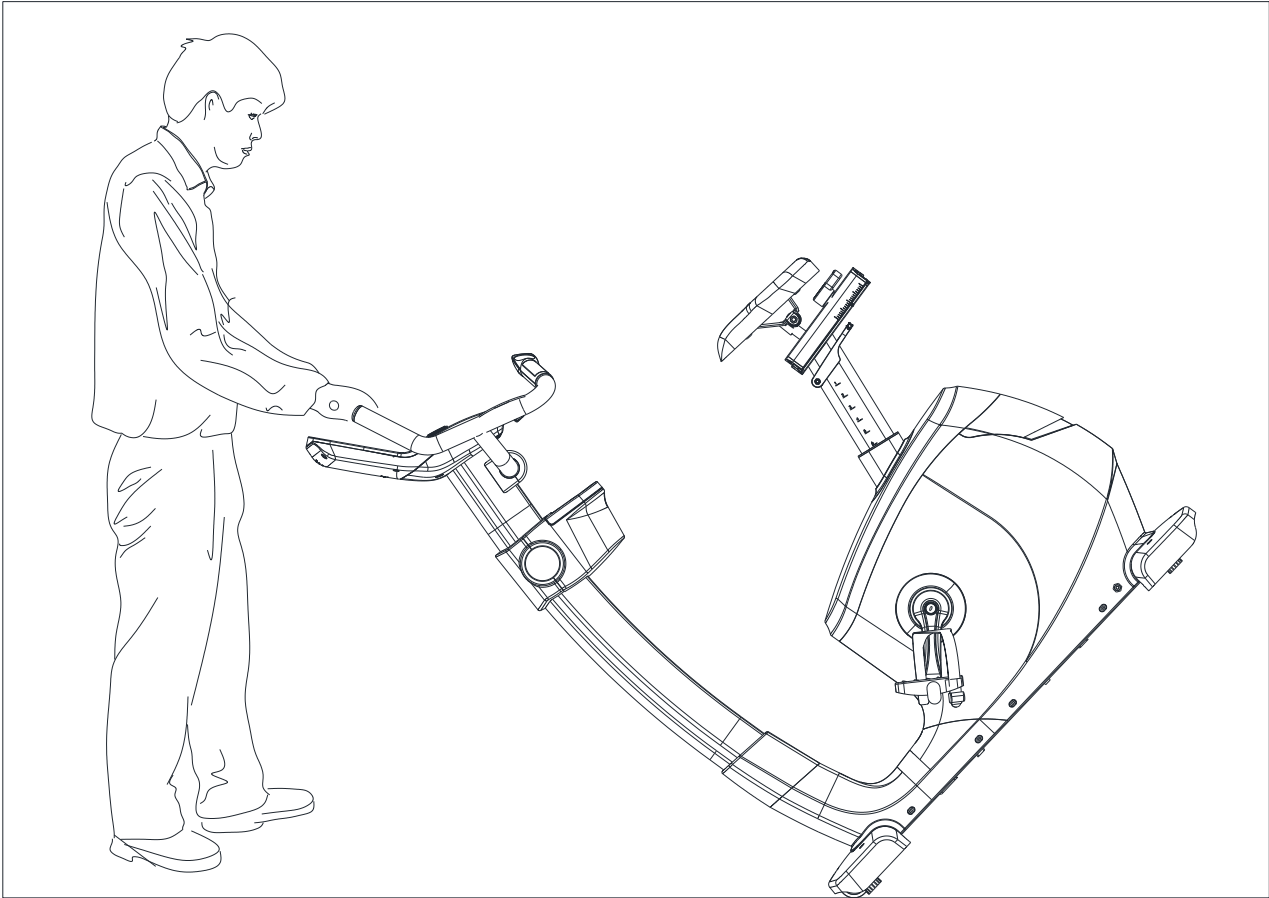
SCHRITT 5



Step-5

1. Die Konsole (76) mit dem unteren Kabel für die Schnelltaste (2) (37L) und dem unteren Kabel für die Schnelltaste (1) (37R) verbinden.
2. Den Lenker (36) mit der gebogenen Unterlegscheibe (8) und der Sechskantschraube (41) an der vorderen Stütze (17) montieren. Die hintere Schutzabdeckung für den Lenker (42) abdecken.
3. Das Pedal (51L & 51R) an die linke Kurbel (48L & 48R) montieren. Linkes Pedal gegen den Uhrzeigersinn, rechtes Pedal im Uhrzeigersinn
4. Die Abdeckung des vorderen und hinteren Stützfußes (5) abdecken und mit dem Querbolzen (39) befestigen.
5. Den Wasserflaschenhalter (vorne) (schwarz) (105) und die Kappe (107) sowie den Wasserflaschenhalter (hinten) (schwarz) (106) an der vorderen Säule montieren, siehe obige Abbildungen (5-1) (5-2) (5-3).

Bewegen des Geräts: Das Gerät hat Räder und kann leicht bewegt werden.



BEDIENUNGSANLEITUNG

【DISPLAYFUNKTIONEN】

ITEMS	BESCHREIBUNG
TIME (ZEIT)	Einstellbereich: 0:00~99:00 (±1 Minute) Anzeigebereich: 0:00~99 : 59
DISTANCE (STRECKE)	Einstellbereich: 0.00~99.0~1 (±1) Anzeigebereich: 0.00~99.99
CALORIES (KALORIEN)	Einstellbereich: 0~9990 (±10) Anzeigebereich: 0~9999
PULSE (PULS)	Einstellbereich: 0~30~230 (±1) Anzeigebereich: 0~230
WATTS (WATT)	Anzeigebereich: 0 - 999
SPEED (GESCHWINDIGKEIT)	Anzeige der aktuellen Arbeitsgeschwindigkeit, max. bis 99,9.
RPM (U/min)	Aktuelle U/min anzeigen Anzeigebereich : 0 - 999

【TASTENFUNKTIONEN】

ITEMS	BESCHREIBUNG
“+ ”	Einstellung oder Erhöhung des Trainingswiderstands.
“- ”	Einstellung oder Verringerung des Trainingswiderstands.
ROTARY BUTTON (DREHTASTE)	Mit dieser Tasten werden alle Eingaben bestätigt.
START/STOP	Mit dieser Taste wird das Training gestartet oder gestoppt
RESET	Im Einstellungs- oder Auswahlmodus die Taste drücken, um in den anfänglichen Trainingsmodus zurückzukehren. Wenn die Taste 2 Sekunden lang gedrückt gehalten wird, wird der Computer neu gestartet.
RECOVERY (ERHOLUNG)	Mit dieser Taste wird die Erholung der Herzfrequenz getestet.
BODY FAT (KÖRPERFETT)	Um den Körperfettanteil zu testen, die Taste BODY FAT im Standby-Modus drücken.

【BEDIENUNG】

Einschalten & Ausschalten

Einschalten :

1. LED zeigt alle Segmente an, wie z. B. Raddurchmesser, KM oder ML, eurasische Spurweite (Abbildung 1, Abbildung 2).

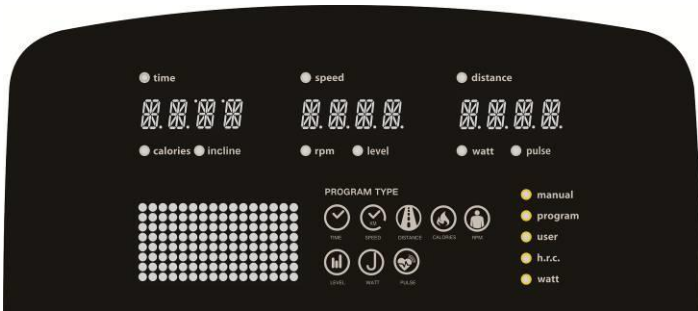


Abbildung 1



Abbildung 2

2. Den Benutzerauswahlmodus aufrufen, Einstellung der privaten Datei des Benutzers U1-U4 (Abbildung 3), SEX (GESCHLECHT) (Bild 4), AGE (ALTER) (Abbildung 5), HÖHE (Abbildung 6), WEIGHT (GEWICHT) (Abbildung 7), danach geht es in den Funktionsauswahlmodus : MANUAL (MANUELL), PROGRAM (PROGRAMM), USER PROGRAM (BENUTZERPROGRAMM) --> H.R.C. (HERZFREQUENZ) ,-> WATT

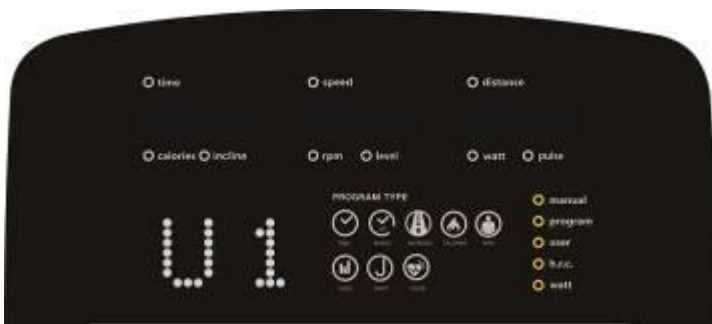


Abbildung 3



Abbildung 4



Abbildung 5



Abbildung 6



Abbildung 7

Ausschalten :

Wenn innerhalb von 4 Minuten keine Drehzahleingabe erfolgt, wird die LED-Anzeige geschlossen und der Computer wird ausgeschaltet. Aber wenn die Drehzahl erkannt wird, wird der Computer aufgeweckt.

MANUELLE FUNKTION

Durch Drehen des Knopfes "+" oder "-" kann der Benutzer TIME (ZEIT), → DISTANCE (STRECKE) →, CALORIES (KALORIEN) → und PULSE (HERZFREQUENZ) einstellen (Abbildung 8 bis Abbildung 10). Die START/STOPP-Taste, wenn das Training ohne Einstellung gestartet werden soll, und in der Arbeitsperiode kann RESISTANCE LEVEL (SCHWIERIGKEITSGRAD) eingestellt werden, die LED zeigt den Arbeitswert an. Dann START/STOP drücken, der Computer geht in den Pausenmodus über, die Taste "RESET" drücken, um diesen Modus zu verlassen.



Abbildung 8



Abbildung 9



Abbildung 10

PROGRAMMFUNKTION:

A. In diesem Modus gibt es 12 Programme (P1~P12), die der Benutzer auswählen kann (Abbildung 11). Während der Benutzer das PROGRAMM auswählt und die Taste "+" oder "-" dreht, um die ZEIT einzustellen (Abbildung 12), zeigt die LED den Einstellwert nach der Einstellung des Benutzers an, wenn die Einstellung abgeschlossen ist, "START/STOP" drücken, um die Arbeit zu beginnen (im Pausenmodus kann der Benutzer den Wert der "ZEIT" einstellen). Im START-Status kann der Benutzer den RESISTANCE-Wert (WIDERSTANDSWERT) einstellen. Während des Trainings START/STOP drücken, der Computer geht in den Pausenmodus über, die Taste "RESET" drücken, um diesen Modus zu verlassen.

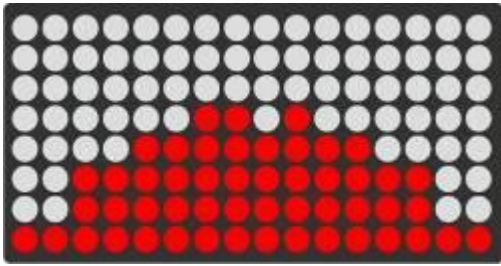


Abbildung 11

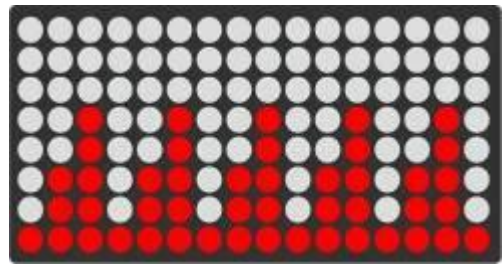


Abbildung 12

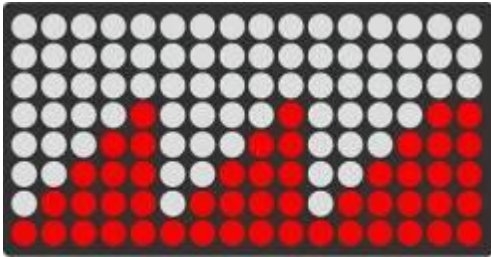
B. NACHSTEHEND PROGRAMMABBILDUNGEN



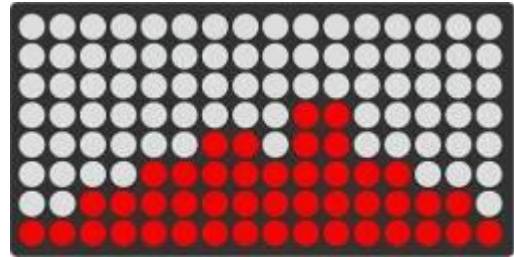
P1



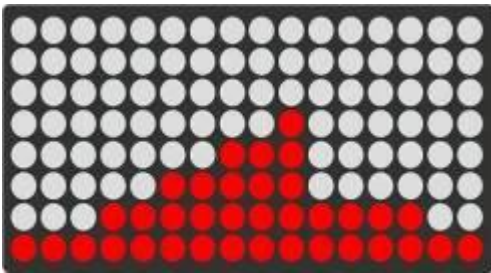
P2



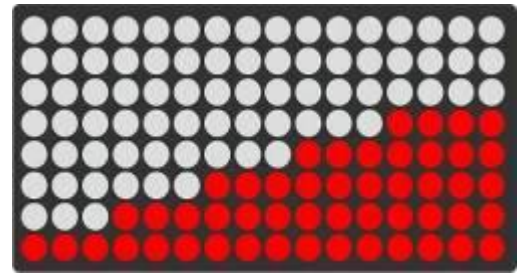
P3



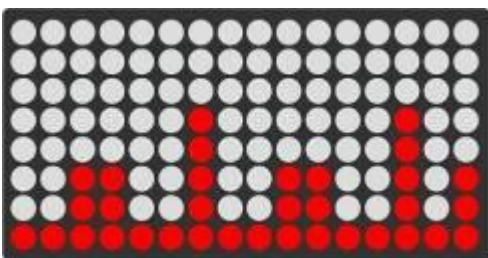
P4



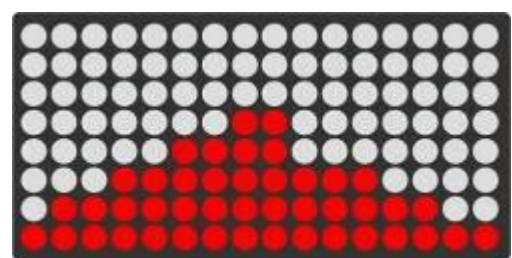
P5



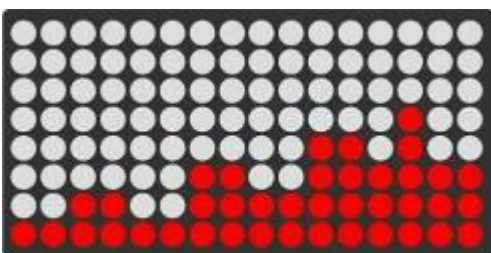
P6



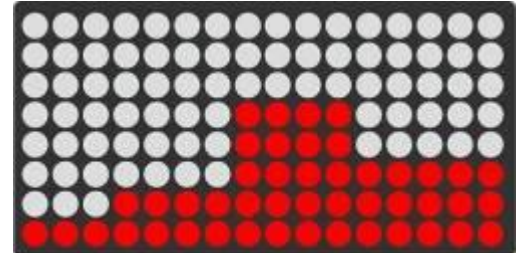
P7



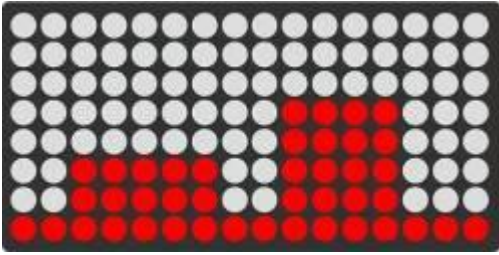
P8



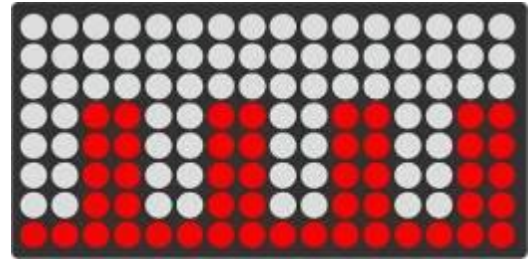
P9



P10



P11



P12

BENUTZER-PROGRAMMFUNKTION:

Durch Drehen der Taste "+" oder "-" kann der Benutzer das PROGRAMM-Bild einstellen, dann MODE/ENTER drücken, um den Einstellwert des Widerstands zu bestätigen (Abbildung 13), wenn der Benutzer die Einstellung beenden möchte, die MODE/ENTER-Taste 2 Sekunden lang gedrückt halten, die LED zeigt den letzten Einstellwert an. Wenn die MODE/ENTER-Taste 2 Sekunden lang gedrückt wird, kann "TIME" (ZEIT) (Abbildung 14) eingestellt werden; wenn kein Wert eingestellt wird, "START" drücken, um in das Trainingsbild zu gelangen. Im START-Modus kann der Benutzer den Widerstand einstellen. während des Trainings die Taste "START" drücken, um in den Pausenmodus zu gelangen, dann die Taste "RESET" drücken, um diesen Modus zu verlassen.



Abbildung 13



Abbildung 14

H. HERZFREQUENZFUNKTION:

Im H.R.C.(HERZFREQUENZ)-Modus zeigt das LED-Display die Herzfrequenz in Prozent 55%, 75%, 90% und TARGET (ZIEL) an. Der Benutzer kann durch Drehen der "+"- oder "-"-Taste einen der Herzfrequenz-Prozentsätze für das Training auswählen (Abbildung 15).

Der voreingestellte TARGET-Wert ist 100, der Benutzer kann den Herzfrequenzwert selbst einstellen, den Drehknopf drücken, um den TIME-Wert einzustellen (Abbildung 16), wenn er nicht benötigt wird, "START/ STOP" drücken, er wird entsprechend der HERZFREQUENZ-Funktion zu arbeiten beginnen und den aktuellen Wert anzeigen. Wenn die Herzfrequenz nicht erkannt wird, erscheint die LED-Anzeige wie in Abbildung 17. Während des Trainings die Taste "START" drücken, um in den Pausenmodus zu gelangen, und dann die Taste "RESET", um diesen Modus zu verlassen.



Abbildung 15



Abbildung 16



Abbildung 17

WATTFUNKTION:

Der voreingestellte Wattwert ist 120 (Abbildung 18), durch Drehen des Knopfes "+" oder "-" wird der WATT-Wert eingestellt.

(Einstellbereich : 10~350). Nach Beendigung der Einstellung den Drehknopf drücken, um die ZEIT einzustellen (Abb. 19), wenn die Zeit nicht eingestellt werden muss "START/STOP" drücken, der Widerstandswert passt sich automatisch an den eingestellten WATT-Zielwert an. Während des Trainings "START/STOP" drücken, um in den Pausenmodus zu gelangen, dann die Taste "RESET" drücken, um diesen Modus zu verlassen.



Abbildung 18



Abbildung 19

ERHOLUNGS-FUNKTION:

- A. Wenn keine Herzfrequenz eingegeben wird, ist es ungültig, die Taste "RECOVERY" (ERHOLUNG) drücken.
- B. Wenn eine Eingabe der Herzfrequenz erkannt wird, drücken diese Taste drücken, um in den Funktionsmodus "RECOVERY" (ERHOLUNG) zu gelangen; die Zeit wird von 00:60 auf 00:00 heruntergezählt (Abbildung 20). Auf dem Display wird nun die Erholung der Herzfrequenz in Form von F1, F2 usw. bis F6 angezeigt (Abbildung 21).. F1 entspricht dem besten, F6 dem schlechtesten Wert. Der Benutzer kann mit dem Training fortfahren, um den Erholungszustand der Herzfrequenz zu verbessern.
- C. Während des Tests die Taste RECOVERY drücken, um diesen Testmodus zu verlassen.



Abbildung 20



Abbildung 21

BODY FAT (KÖRPERFETT)-FUNKTION

A. A.Einstellung des persönlichen Profils:

B. Die Taste "BODY FAT" drücken, um den Test des Körperfetts zu starten (Abb. 22 bis Abb. 24), zu diesem Zeitpunkt sollte der Benutzer den Handgriff richtig greifen, der Computer zeigt den Testwert an.

Wenn eine der folgenden Situationen eintritt, werden weitere mögliche Anzeigen auf dem LCD-Display erscheinen.

"E-1" (Abbildung 25) - Wenn der Benutzer diese Anzeige sieht, bedeutet dies, dass er seinen Daumen nicht richtig auf den Leiter gelegt hat. Bitte nochmals versuchen.

"E-4" - Wenn der Benutzer diese Anzeige sieht, bedeutet dies, dass die Körperfettanzeige den Einstellbereich (5%~50%) überschritten hat.

Nach Beendigung des Tests zeigt die LED sowohl FAT% als auch BMI an (Abbildung 26, Abbildung 27). Im Testmodus "KÖRPERFETT" die Taste "KÖRPERFETT" drücken, um den Test abzubrechen und zur vorherigen Übung vor dem Test zurückzukehren.



Abbildung 22



Abbildung 23



Abbildung 24



Abbildung 25



Abbildung 26



Abbildung 27



GARLANDO SPA
Via Regione Piemonte, 32 - Zona Industriale D1
15068 - Pozzolo Formigaro (AL) - Italy
www.toorx.it - info@toorx.it