

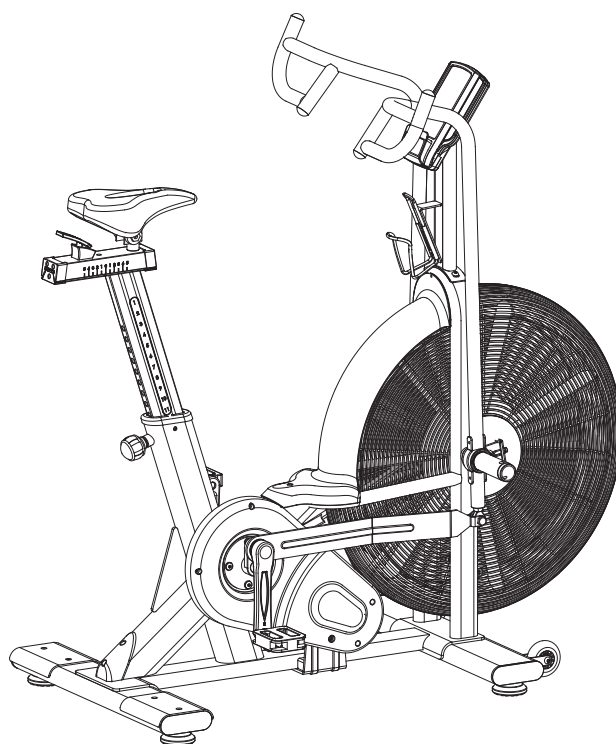
TOORX
PROFESSIONAL LINE

MANUALE D'ISTRUZIONI

Codice : GRLDTOORXBRXAIRC

Revisione : 01

Edizione : 09/22



BRX
AIRCROSS



Istruzioni originali in lingua italiana.
**Leggere il manuale con la massima attenzione e
tenerlo sempre a portata di mano vicino al prodotto.**



INDICE DEGLI ARGOMENTI

1.0	AVVERTENZE DI SICUREZZA	pag.	3
1.1	USO PREVISTO E CONTROINDICATO - CONVENZIONI	pag.	4
1.2	TARGHE ADESIVE SUL PRODOTTO	pag.	5
1.3	CARATTERISTICHE TECNICHE.....	pag.	6
2.0	LOCALE DI INSTALLAZIONE DEL PRODOTTO.....	pag.	7
2.1	DISIMBALLO - CONTENUTO SCATOLA	pag.	7
2.2	ASSEMBLAGGIO DEL PRODOTTO.....	pag.	8
2.3	LIVELLAMENTO	pag.	12
2.4	SPOSTAMENTO.....	pag.	13
3.0	PROGRAMMA DI ALLENAMENTO	pag.	14
3.1	USO DEL TRASMETTITORE A FASCIA (OPTIONAL)	pag.	15
3.2	CONSIGLI PRATICI E SUGGERIMENTI D'USO	pag.	16
3.3	FUNZIONI DELLA CONSOLE - DISPLAY	pag.	17
3.4	FUNZIONI DELLA CONSOLE - PULSANTI	pag.	18
3.5	ACCENSIONE - PROGRAMMA MANUALE.....	pag.	19
3.6	PROGRAMMI TARGET: DISTANZA, DURATA, CALORIE, PULSAZIONI	pag.	20
3.7	PROGRAMMI INTERVALLO.....	pag.	22
4.0	MANUTENZIONE	pag.	24
5.0	MESSA FUORI SERVIZIO - SMALTIMENTO.....	pag.	25
6.0	CATALOGO RICAMBI - ORDINE PARTI DI RICAMBIO.....	pag.	25
6.1	ESPLOSO RICAMBI	pag.	26
6.2	LISTA DELLE PARTI.....	pag.	27
7.0	GARANZIA CONVENZIONALE	pag.	28

- **Prima del montaggio e dell'impiego, leggere con la massima attenzione questo manuale d'istruzioni e gli eventuali altri fogli di istruzione allegati.**
- **L'attrezzo è certificato in classe S ed è idoneo per essere installato sia all'interno di un ambiente domestico, per un uso personale, che all'interno di palestre, per un uso collettivo. Quando l'attrezzo viene installato all'interno di centri fitness, hotel, circoli o club privati è obbligatorio che gli utilizzatori siano in possesso di certificato medico per fini sportivi comprovante l'idoneità all'attività fisica.**
- **Usare l'attrezzo solo su una superficie piana e ricoprire il pavimento o la moquette sotto l'attrezzo per evitare danneggiamenti.**
- **Assicurarsi che chi usa l'attrezzo abbia capito bene le istruzioni, sorvegliando le prime fasi dell'allenamento. Il manuale d'istruzioni deve trovarsi sempre vicino all'attrezzo per una rapida consultazione, in caso di necessità.**
- **Assicurarsi che l'attrezzo venga usato solo da persone di età superiore a 16 anni, e da persone che siano in buone condizioni fisiche.**
- **Indossare sempre un abbigliamento adeguato all'attività sportiva, che non ostacoli i movimenti. Utilizzare sempre scarpe da ginnastica adatte per la corsa.**
- **Mantenere saldamente il manubrio di presa con le mani durante l'allenamento. Durante l'esercizio mantenere sotto controllo il battito cardiaco e regolate di conseguenza l'intensità dell'esercizio.**
- **Quando, durante l'impiego dell'attrezzo, si avvertono giramenti di testa, dolore toracico o sensazione di affanno, interrompere immediatamente l'esercizio e consultare il proprio medico.**
- **Controllare periodicamente il serraggio della bulloneria nonché l'integrità di tutte le parti dell'attrezzo.**
- **NON installare l'attrezzo all'interno di centri medici; il prodotto non è adatto per scopi riabilitativi.**
- **NON appoggiare bicchieri o bottiglie contenenti bevande vicino o sopra all'attrezzo.**
- **NON rovinare la console e le parti plastiche dell'attrezzo, con oggetti appuntiti, spazzole o spugne abrasive, o sostanze chimiche aggressive.**
- **NON smontare parti dell'attrezzo, tranne nel caso in cui l'operazione sia specificata nel manuale d'istruzioni.**
- **NON collocare l'attrezzo in scantinati, terrazzi, cantine, zone umide in genere, non lasciarlo esposto ad agenti atmosferici (pioggia, sole, ecc) .**
- **NON permettere a bambini o ad animali domestici di avvicinarsi all'attrezzo. È buona regola porre l'attrezzo all'interno di una stanza dedicata e dotata di porta che impedisca l'accesso a chiunque non sia autorizzato ad avvicinarsi a questo tipo di prodotto.**
- **NON usare mai l'attrezzo se danneggiato o non in perfette condizioni. In caso di guasto e/o cattivo funzionamento dell'attrezzo spegnerlo e non manometterlo. Per l'eventuale riparazione rivolgersi solamente ad un centro di assistenza specializzato.**
- **NON pedalare mai scalzi e non indossare scarpe con suola in cuoio o altro materiale rigido.**
- **NON indossare un abbigliamento in materiale sintetico o in misto lana che impedisca la traspirazione durante l'allenamento. L'impiego di indumenti inadeguati può comportare problemi di natura igienica ma anche la possibilità di creare cariche elettrostatiche.**

L'attrezzo è progettato e certificato in classe 'S', per un utilizzo collettivo in ambito professionale (centri fitness e palestre) e può essere impiegato anche privatamente in ambito domestico, per tutti coloro che desiderano un prodotto robusto e conforme agli standard di qualità di un prodotto professionale.

Il prodotto è un attrezzo per uso sportivo che consente di riprodurre il movimento specifico della bicicletta tradizionale per potersi mantenere in forma attraverso un allenamento costante, ad alta intensità per un efficace miglioramento delle capacità cardiovascolari e della forza resistente. Questo attrezzo è concepito per utilizzare l'aria come forza antagonista tramite una ventola che permette di opporre una resistenza dinamica naturale.

E' indispensabile seguire tutte le istruzioni e le avvertenze contenute in questo manuale per poter essere sicuri di allenarsi in sicurezza, sforzi intensi e prolungati richiedono una buona condizione fisica e per questo motivo occorre valutare le controindicazioni d'uso elencate di seguito.

L'impiego del prodotto è vietato nelle seguenti condizioni:

- **utilizzatore di età inferiore a 16 anni;**
- **utilizzatore di peso superiore al limite indicato nella targa e nei dati tecnici;**
- **utilizzatore in stato di gravidanza;**
- **utilizzatore con diabete;**
- **utilizzatore con patologie legate a cuore, ai polmoni, o ai reni.**

La garanzia sul prodotto e la responsabilità del distributore vengono a decadere nei seguenti casi:

- **uso improprio del prodotto diverso da quello specificato nel manuale d'istruzioni;**
- **mancato rispetto degli intervalli e delle modalità della manutenzione;**
- **manomissione del prodotto**
- **impiego di ricambi non originali;**
- **inosservanza degli avvisi di sicurezza riportati nei pittogrammi e nel manuale d'istruzioni.**

Questo manuale contiene tutte le informazioni per l'installazione, la manutenzione e l'uso corretto del ciclo ergometro. L'utilizzatore del prodotto e gli eventuali altri amici e componenti della famiglia che ne faranno uso, hanno l'obbligo di leggere con la massima attenzione le informazioni contenute in questo manuale per poter così eseguire una installazione sicura e un impiego corretto.

Osservare le indicazioni contenute nel manuale garantisce la massima sicurezza personale ed una maggiore durata del prodotto stesso.

Le avvertenze di sicurezza e le parti di testo rilevanti sono state evidenziate in neretto e sono precedute da simboli qui di seguito illustrati e definiti.



Le informazioni evidenziate da questo simbolo segnalano PERICOLO, prestate la massima attenzione per evitare lesioni personali.



Le informazioni evidenziate da questo simbolo segnalano CAUTELA, prestate la massima attenzione per evitare danni al prodotto

NOTA:

I disegni contenuti nel manuale hanno lo scopo di semplificare e rendere più intuitivi gli argomenti trattati.

Tuttavia, a causa di un costante aggiornamento dei prodotti, è possibile che taluni di questi disegni siano differenti dal prodotto acquistato; in tale eventualità si ricorda che si tratta di aspetti estetici e che la sicurezza e le informazioni sulla stessa restano comunque garantite.

Il costruttore persegue una politica di costante sviluppo ed aggiornamento e può apportare modifiche alle parti estetiche del prodotto senza alcun preavviso.

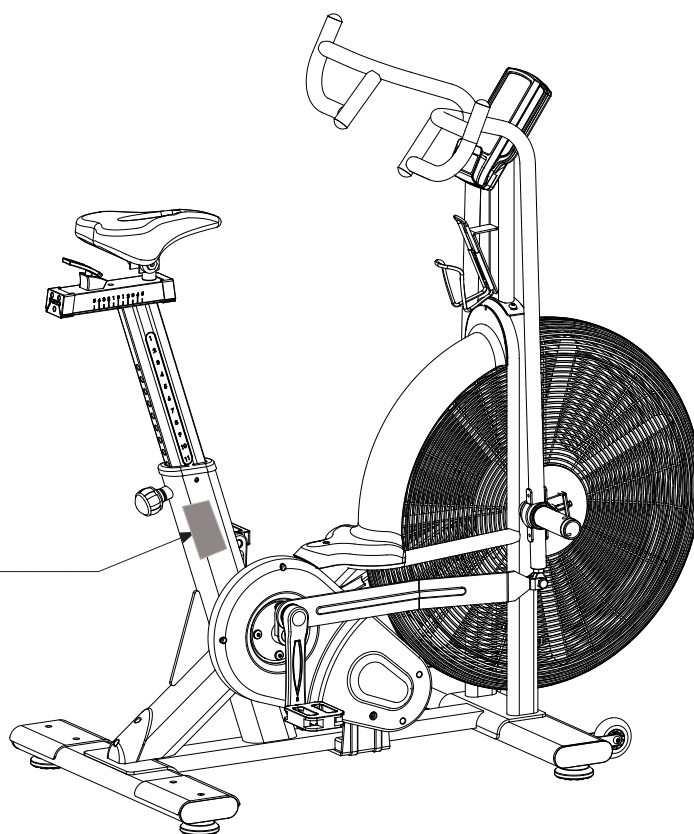
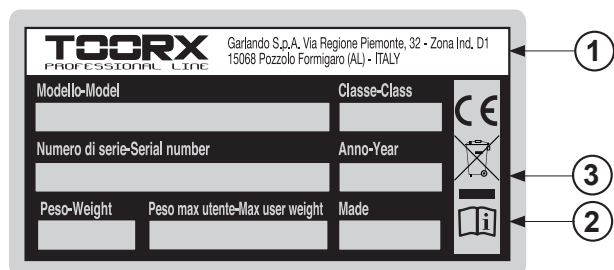
AVVERTENZE SPECIFICHE



È VIETATO l'utilizzo del prodotto in presenza di animali domestici o bambini che potrebbero ferirsi gravemente inserendo le dita oppure degli oggetti tra le griglie di protezione della ventola.

- 1) La Targa di Identificazione del prodotto riporta l'indirizzo del distributore, i dati tecnici principali e il numero di serie.
- 2) Simbolo di richiamo all'obbligo di lettura del manuale d'istruzioni prima di compiere qualsiasi operazione di montaggio o qualsiasi intervento di manutenzione del prodotto.
- 3) Simboli di indicazione di conformità del prodotto alle direttive comunitarie che riguardano il trattamento e lo smaltimento di sostanze pericolose in apparecchiature elettriche ed elettroniche.

La targa di identificazione non deve essere rimossa o manomessa, la sigla del modello di prodotto e il numero di serie devono essere sempre citati in caso di richiesta di parti di ricambio.



SISTEMA DI TRASMISSIONE	doppia con catena e cinghia
SISTEMA DI FRENAGGIO	ad aria con 7 pale radiali
INFORMAZIONI CONSOLE	tempo, distanza, calorie, velocità, RPM, pulsazioni, watt
PROGRAMMI DISPONIBILI	programma Manuale, programmi Target: Tempo, Distanza, Calorie, Pulsazioni 3 programmi a Intervalli: 10/20, 20/10, Custom.
INGOMBRI MAX (LXPXH)	1315x610x1270 mm
DIMENSIONI IMBALLO (LXPXH)	1320x275x890 mm
PESO DEL PRODOTTO	53,5 kg
PESO DEL PRODOTTO IMBALLATO	62,5 kg
PESO MASSIMO UTENTE	150 kg
RILEVAZIONE CARDIACA	ricevitore HR wireless (*)
REGOLAZIONE SELLA	regolazione verticale e regolazione orizzontale micrometrica
ALIMENTATORE CONSOLE	2 batterie alcaline da 1,5Vdc del tipo stilo (size AA)
CONFORMITA'	Norme : EN ISO 20957-1 - EN ISO 20957-5 (classe SC) Direttive : 2001/95/CE - 2014/30/UE - 2011/65/UE

(*) Il ricevitore HR wireless che equipaggia il prodotto è adatto per trasmettitori a fascia toracica TOORX e compatibile con trasmettitori di tipo non codificato a frequenza 5 kHz / 5.3 kHz.
Il trasmettitore a fascia toracica è disponibile su richiesta.

2.0

LOCALE DI INSTALLAZIONE DEL PRODOTTO

CARATTERISTICHE DELL'AMBIENTE:

- L'ambiente idoneo per l'installazione e la conservazione del prodotto deve essere:
 - coperto e sufficientemente ampio,
 - dotato di illuminazione artificiale e naturale adatta,
 - dotato di una o più finestre di aerazione,
 - con temperatura operativa tra 5°C e 32°C,
 - con umidità relativa percentuale tra 20% e 90%.

Il prodotto **NON** deve essere installato all'aperto o in locali umidi o esposti ad atmosfera salina.

CARATTERISTICHE DEL PAVIMENTO:

- Il suolo idoneo per la collocazione del prodotto deve essere:
 - con pavimentazione perfettamente in piano,
 - con solaio di portata adeguata al peso del prodotto.

La pavimentazione realizzata in materiali di pregio (ad esempio: moquettes o parquet) deve essere protetta con una lastra di gomma o dei ritagli di feltro nelle zone d'appoggio.

REQUISITI DEL LOCALE D'INSTALLAZIONE:

- La zona della stanza nella quale si posiziona il prodotto non deve essere esposta al sole, se presente una grossa superficie finestrata occorre provvedere interponendo una tenda coprente di protezione.

Il prodotto deve essere tenuto lontano anche dai sistemi di condizionamento e riscaldamento dell'aria, per evitare, durante l'allenamento, di essere investiti da fonti di ventilazione.

REQUISITI DI SICUREZZA:

- Qualora il prodotto sia impiegato in ambito privato, all'interno di un ambiente domestico, è preferibile installare l'attrezzo in una camera che disponga di porta con serratura, in modo che non sia accessibile a bambini o animali domestici.

2.1

DISIMBALLO - CONTENUTO SCATOLA

L'imballo è costituito da una scatola in cartone chiusa con punti metallici e nastri di reggiatura.

Per sollevare e spostare la scatola chiedere l'aiuto di altre persone, nel caso di imballi voluminosi e pesanti.

Quando si depone la scatola sul pavimento rispettare l'indicazione "Lato Alto", segnalato dalla freccia apposita stampata sul cartone. Per aprire la scatola, tagliare i nastri di reggiatura con delle forbici, poi con una pinza rimuovere ed eliminare gli eventuali punti metallici di chiusura.



L'imballo è realizzato in materiale riciclabile; per lo smaltimento degli elementi da imballo rispettare le norme locali per il recupero dei materiali riciclabili.

Gli elementi dell'imballo (cartone e sacchetti), non devono essere lasciati alla portata dei bambini, in quanto potenziali fonti di pericolo.



Si consiglia di non danneggiare l'imballo originale e possibilmente di conservarlo; questo nell'eventualità che il prodotto presenti dei difetti e sia necessaria la riparazione o la sostituzione in garanzia.

Dopo aver tolto il prodotto dalla scatola, verificate eventuali danni subiti durante il trasporto e controllate la presenza di tutte le parti.

Elenco materiali dell'imballo e loro conferimento:



Cartone ondulato - (imballo esterno)
smaltimento carta cartone



Polistirolo - (imballo di protezione)
smaltimento plastica



Buste in plastica - (contenimento accessori)
smaltimento plastica

Dopo l'apertura dell'imballo originale nel luogo scelto per l'installazione del prodotto, per agevolare le operazioni di assemblaggio, predisporre nella stanza una zona libera da elementi di arredo, quindi rimuovere tutto il materiale contenuto nell'imballo e distenderlo sul pavimento, pronto per essere montato.

Il materiale di ferramenta e gli attrezzi necessari per il montaggio sono contenuti all'interno di una busta.

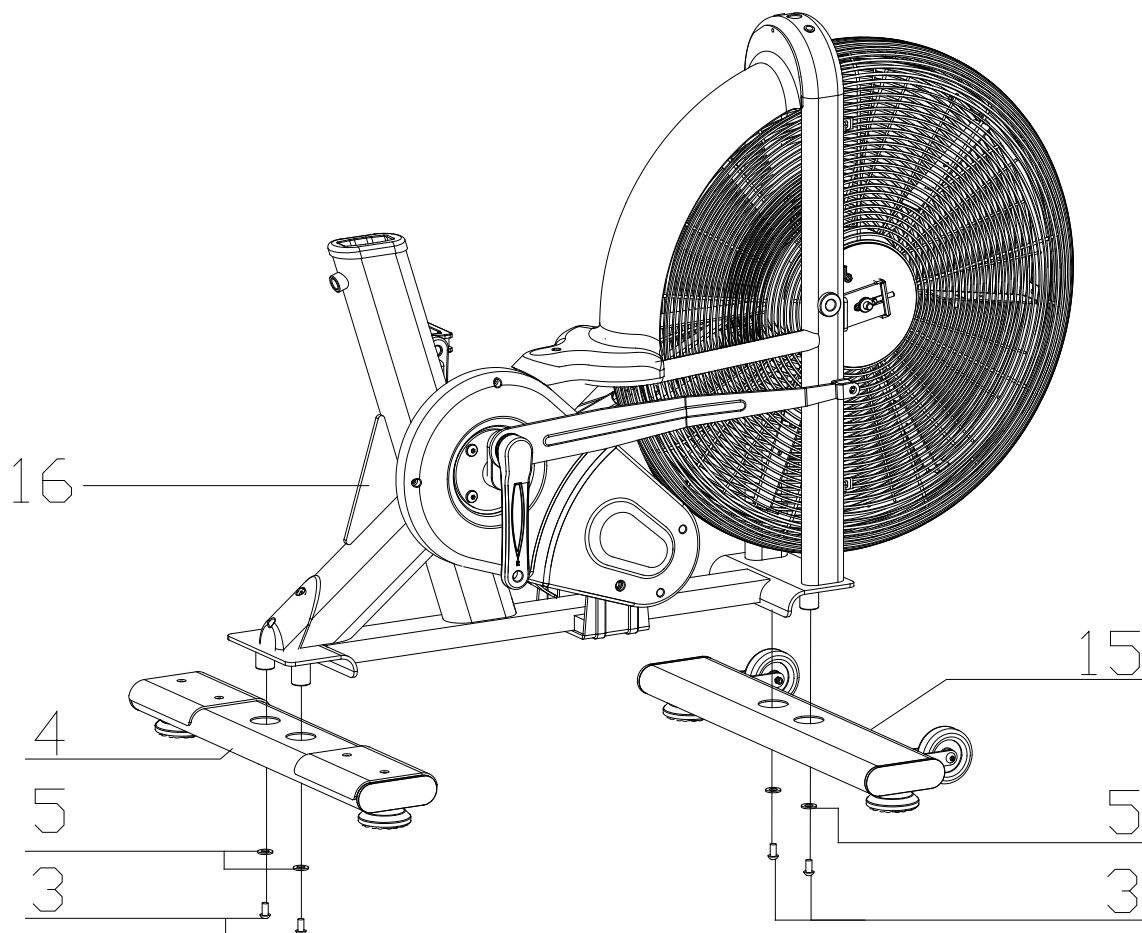


Allontanare bambini e animali domestici durante le operazioni di assemblaggio.

Le operazioni di montaggio devono essere eseguite con l'aiuto di una seconda persona.

Montaggio barre di appoggio

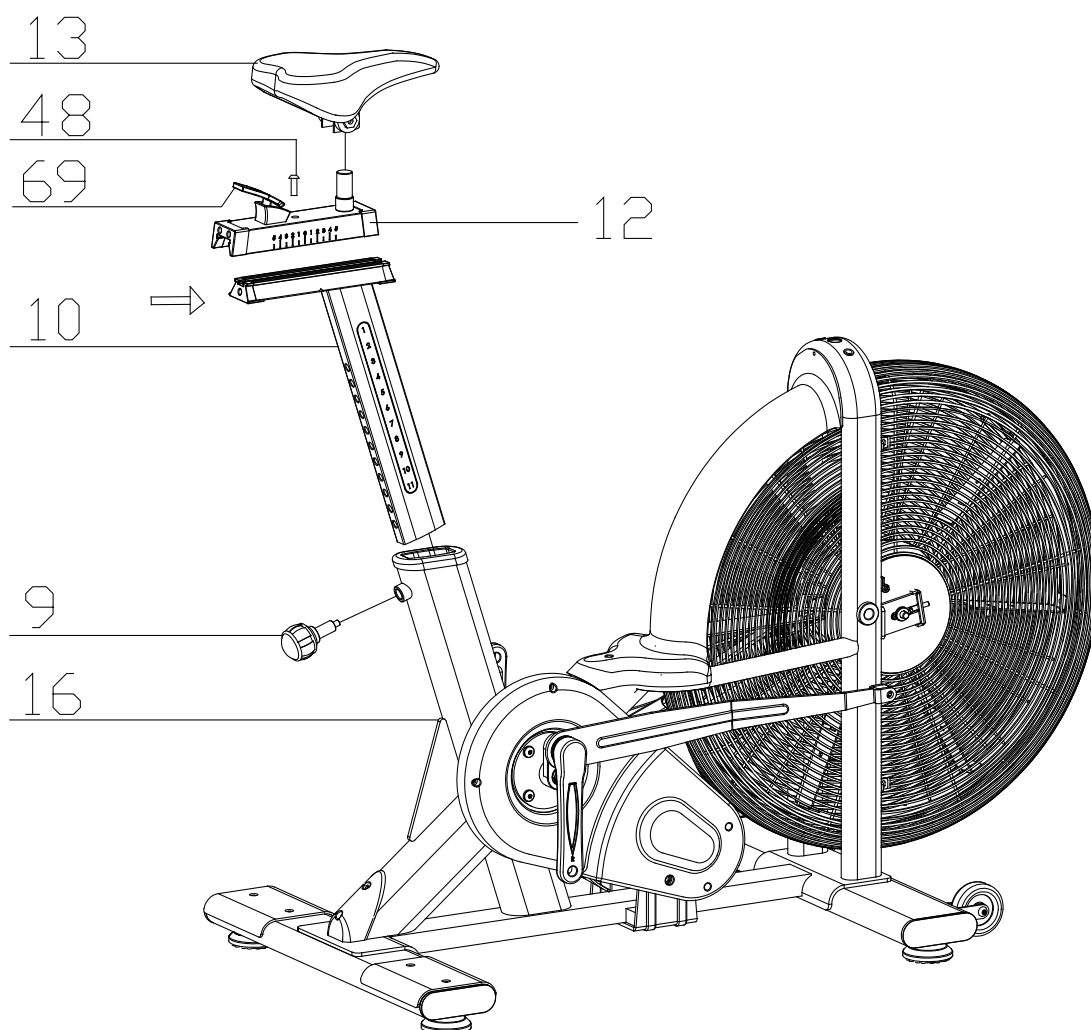
- Accoppiare la barra di appoggio posteriore **4** al telaio **16** nel modo raffigurato e fissarla serrando due viti **3** [M10x30 mm] corredate di rondella piana **5** [Ø10 mm].
- Accoppiare la barra di appoggio anteriore **15** al telaio **16** nel modo raffigurato e fissarla serrando due viti **3** [M10x30 mm] corredate di rondella piana **5** [Ø10 mm].



Montaggio sella

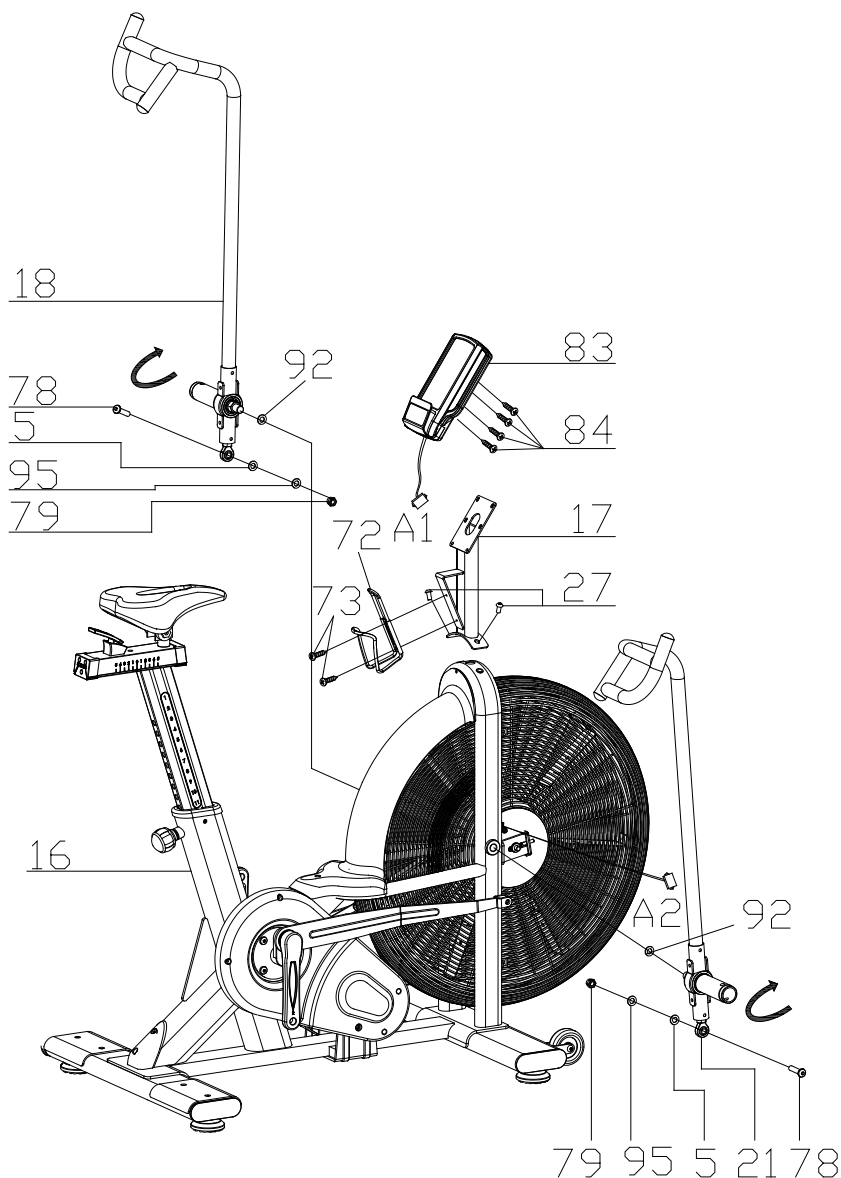
- Sollevare la leva **69** quindi Inserire la slitta reggisella **12** nella guida all'estremità del tubo di supporto sella **10** e bloccarla serrando dalla parte superiore una vite **48** [M5x18 mm], quindi abbassare la leva **69**.
- Infilare il perno reggisella della slitta **12** nel morsetto di bloccaggio posto sotto la sella **13**, quindi stringere il morsetto serrando i due dadi da ambo i lati tramite la chiave fornita in dotazione.
- Inserire il tubo di supporto sella **10** nel punto di innesto sul telaio **16** e serrare la manopola **9** nel foro filettato predisposto indicato in figura, Per regolare la posizione verticale della sella allentare in senso antiorario e tirare con una mano la manopola **9**, con l'altra mano afferrare la sella e sollevare il tubo di supporto sella **10** posizionandolo in corrispondenza del foro di supporto più idoneo (MAI oltre l'indicazione MAX presente sul tubo supporto sella), quindi rilasciare la manopola **9** e serrare il pomello fino a bloccare il tubo in posizione.

Nota: *il reggisella è compatibile con selle commerciali comunemente impiegate nelle biciclette.
Per il massimo comfort d'impiego o per una maggiore rigidità, l'utilizzatore ha la possibilità di sostituire la sella che equipaggia il prodotto con altre selle commerciali a seconda delle proprie esigenze.*



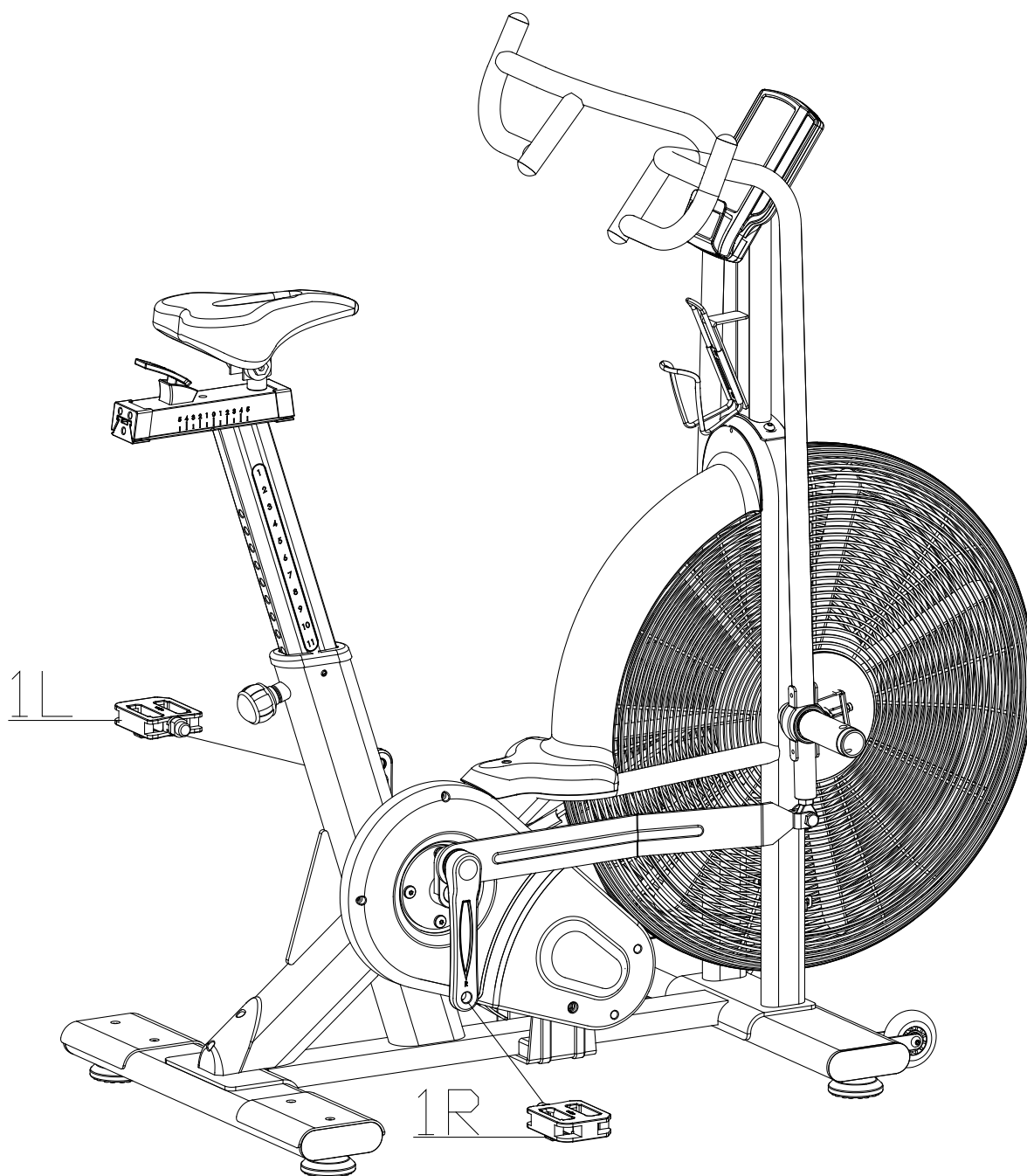
Montaggio manubri e console

- Interponendo una rondella spaccata **92** [Ø16 mm] collegare il manubrio dx **21** e il manubrio sx **18** ai perni corrispondenti ai lati della ventola, quindi accoppiare il giunto all'estremità inferiore di ciascun manubrio con l'asta di collegamento **11**, come da illustrazione.
- Fissare il giunto inferiore di ciascun manubrio nell'asta di collegamento **11** serrando una vite **78** ad un dado autobloccante **79** [M10] attraverso una rondella piana **5** [Ø10 mm] e una rondella spaccata **95** [Ø10 mm].
- Posizionare la staffa di supporto console **17** sul punto preposto del telaio **16** e fissarla serrando due viti **27** [M8x20 mm] corredate di rondella spaccate **96** [Ø8 mm].
- Fissare il porta borraccia **72** alla staffa di supporto console **17** serrando due viti **73** [M5x10 mm].
- Avvicinare la console **83** alla sede di fissaggio e collegare il connettore del sensore di velocità **A2** alla rispettiva presa **A1** in uscita dalla console.
- Posizionare la console **83** sulla piastra di alloggiamento all'estremità della staffa di supporto console **17**, quindi allineare i fori di fissaggio e fissarla serrando le quattro viti **73** [M5x10 mm].



Montaggio pedali

- Avvitare il pedale sinistro **1L**, contrassegnato con la lettera **(L)**, alla pedivella di sinistra, ruotando la chiave in senso antiorario.
- Dal lato opposto, avvitare il pedale destro **1R** contrassegnato con la lettera **(R)**, alla pedivella di destra, ruotando la chiave in senso orario.
- A questo punto l'assemblaggio del prodotto è concluso. Prima dell'impiego leggere le restanti parti del manuale per apprendere tutte le informazioni sull'uso in sicurezza del prodotto



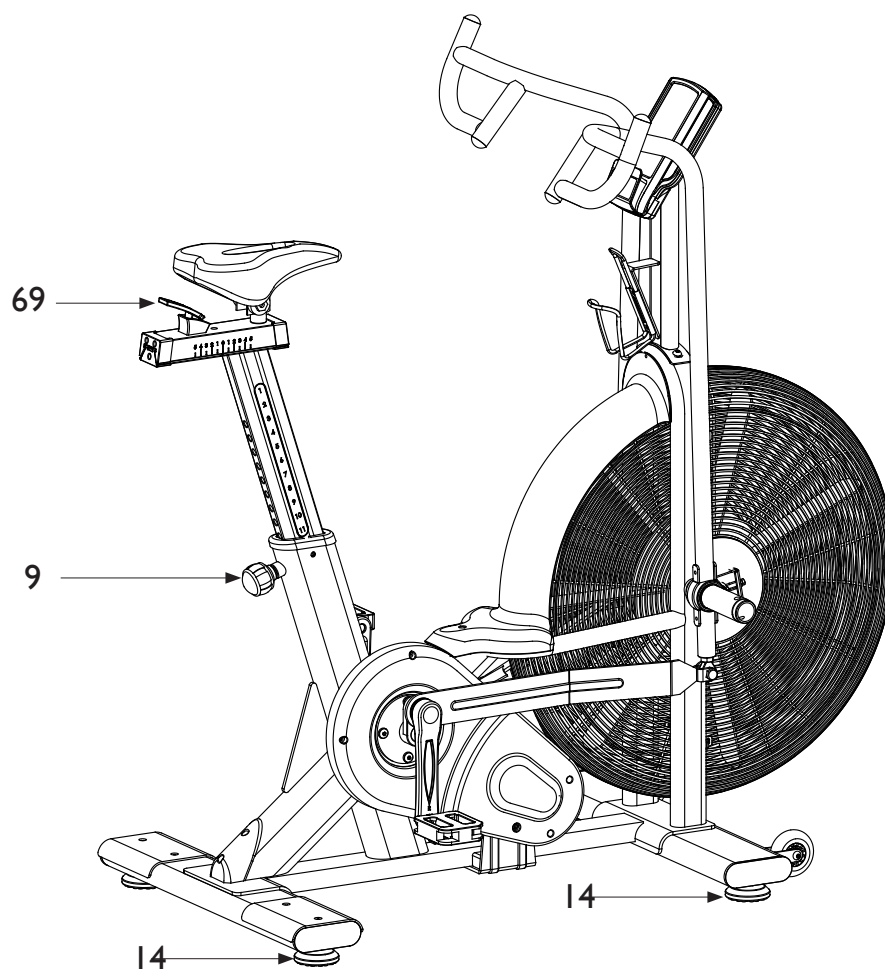
2.3

LIVELLAMENTO

- Per compensare eventuali dislivelli del pavimento il prodotto è dotato di quattro piedini regolabili **14** posti sotto le barre di appoggio anteriore e posteriore.



Assicurarsi sempre del buon bloccaggio della sella prima di salirvi sopra controllando il serraggio della manopola 9 e della leva 69.



2.4**SPOSTAMENTO**

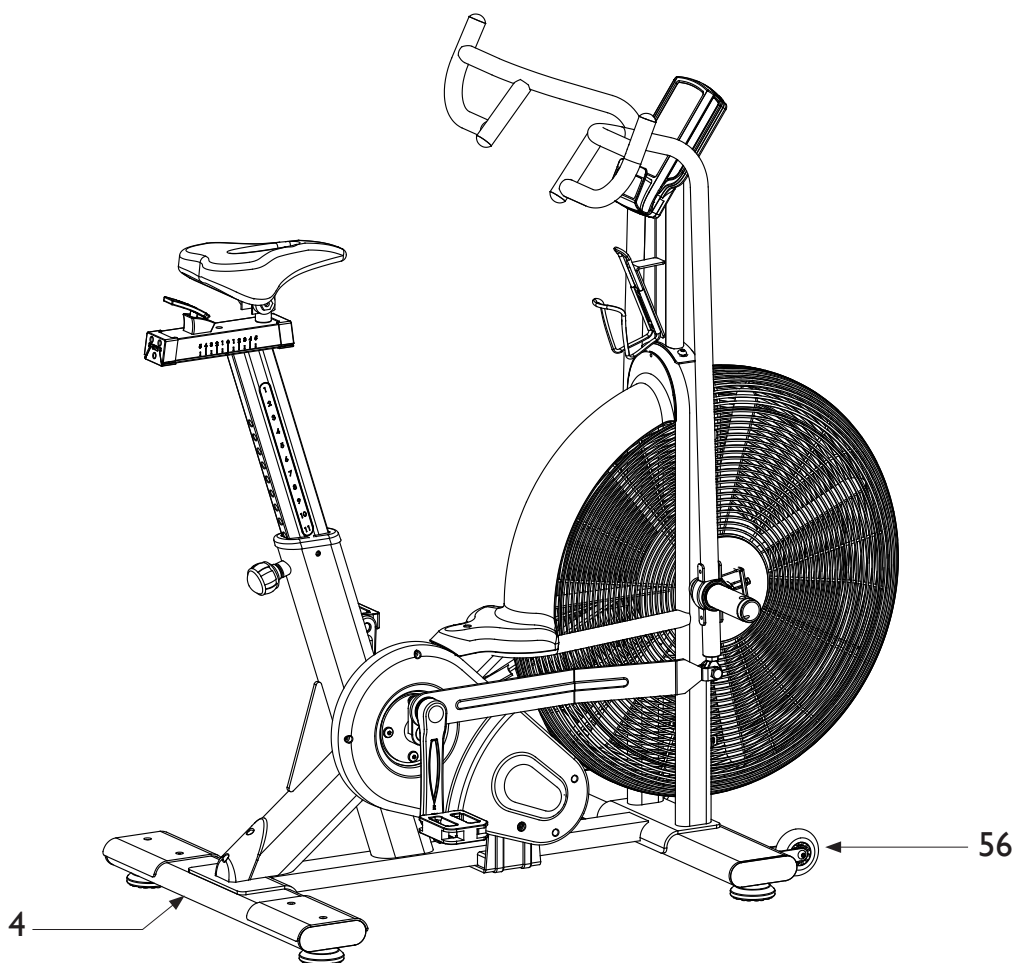
- Alle estremità della barra di appoggio anteriore si trovano due ruote **56** indispensabili per lo spostamento del prodotto.

Per i piccoli spostamenti all'interno della stanza afferrare la barra di appoggio posteriore **4**, quindi inclinare l'attrezzo fino a portarlo in equilibrio sulle ruote anteriori. Spingere l'attrezzo in avanti facendolo scorrere sulle due ruote fino al punto desiderato, dopodichè abbassarlo delicatamente facendo forza sulle gambe.

**PERICOLO**

Durante l'operazione di sollevamento della parte posteriore dell'attrezzo, abbassarsi piegando le gambe e risalire fare forza sui quadricipiti.

Questa manovra evita di piegare la schiena che può portare a causare dolori lombari.



Prima di cominciare ad utilizzare il prodotto è consigliato consultare il proprio medico per una verifica delle condizioni fisiche e per valutare con lui particolari precauzioni conseguenti alla pratica di questa attività fisica.

Per coloro che iniziano ad utilizzare il prodotto senza alcun allenamento, è necessario un approccio tranquillo, limitando le sedute di utilizzo a non più di tre settimanali e mantenendo dei tempi e delle velocità minime, sia per prendere confidenza con i comandi della console che per distaccarsi lentamente dalla sedentarietà.

Per coloro che già praticano attività sportiva ed intendono utilizzare il prodotto come coadiuvante dei loro esercizi, si consiglia di rivolgersi ad un personal trainer per la programmazione delle sessioni allenanti e la realizzazione della scheda di allenamento.

Monitorando le pulsazioni cardiache durante l'allenamento si può finalizzare la propria attività per 3 obiettivi:

- **dimagrimento:** mantenendo un regime cardiaco tra il **60%** e il **75%** si possono consumare calorie senza dover fare sforzi;
- **miglioramento capacità respiratorie:** mantenendo un regime cardiaco tra il **75%** e l' **85%** si possono allenare i polmoni, lavorando a regime aerobico;
- **miglioramento capacità cardiovascolari:** mantenendo un regime cardiaco tra il **85%** e il **95%** si può allenare il cuore lavorando, a regime anaerobico.

L'uso del prodotto deve essere coadiuvato in tre fasi.

RISCALDAMENTO: prima di affrontare un allenamento servendosi del prodotto è sempre bene fare alcuni esercizi per il riscaldamento e lo scioglimento dei muscoli, giusto per portare il corpo in temperatura e preparare cuore e polmoni.

ALLENAMENTO: partire a regime ridotto e dopo il riscaldamento aumentare progressivamente l'intensità dell'esercizio fino a quando il battito cardiaco raggiunge il valore di soglia desiderato.

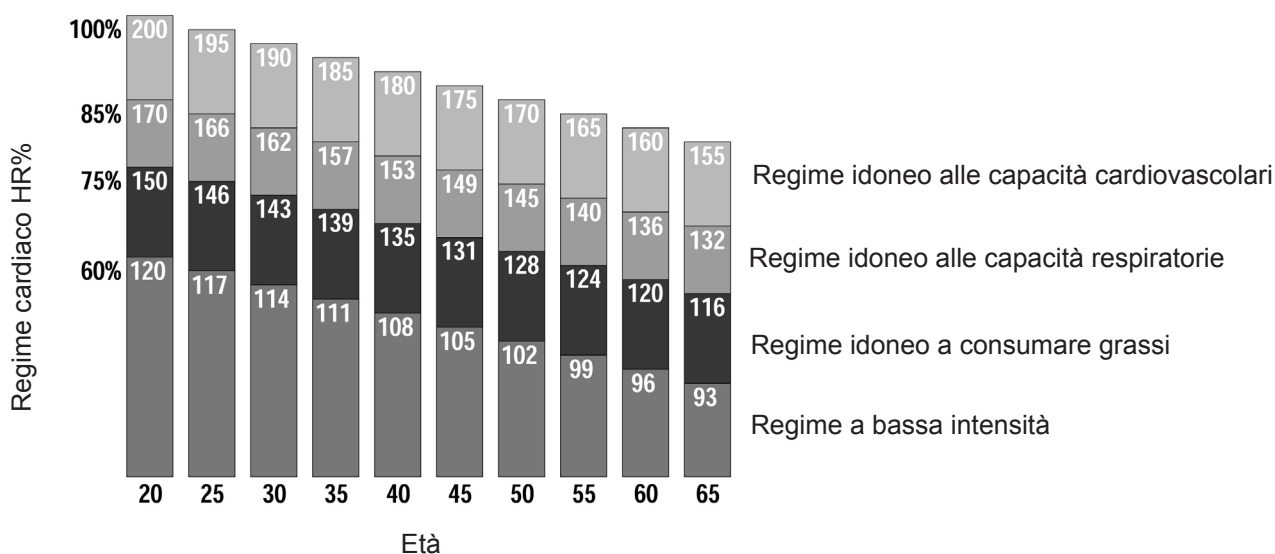
Mantenere costante la frequenza cardiaca nella fase desiderata in base al proprio "obiettivo" (dimagrimento, miglioramento capacità respiratorie oppure miglioramento capacità cardiovascolari).

Durante le prime settimane d'impiego, le sedute di allenamento non devono essere protratte per più di 20 minuti; una volta acquisita confidenza e capacità, le sedute possono essere portate fino a 60 minuti.

RAFFREDDAMENTO: al termine della seduta di utilizzo del prodotto, rilassarsi praticando il defaticamento per alcuni minuti con degli esercizi di stretching.



L'attività in regime di allenamento anaerobico è consentita solo da sportivi professionisti bene allenati.



3.1

USO DEL TRASMETTITORE A FASCIA (OPTIONAL)



- **Prima di utilizzare il trasmettitore a fascia leggere con attenzione le istruzioni di questa pagina e quelle eventuali fornite dal costruttore.**
- **Dopo ogni utilizzo pulire e asciugare accuratamente il trasmettitore e la fascia elastica, per evitare una scarica precoce della batteria, quindi staccare il trasmettitore e riporlo separato dalla fascia elastica.**
- **Pulire il trasmettitore con un panno umido e sapone neutro, la fascia elastica deve venire lavata a mano con normale detergente.**
- **Fascia e trasmettitore devono essere conservati fuori da cassette, buste chiuse o altri contenitori, si consiglia di appenderli ad una parete, in modo che sia garantita la perfetta asciugatura.**

Il prodotto incorpora un ricevitore HR per trasmettitori a fascia toracica del tipo non codificato con protocollo 5.3 kHz (fascia toracica non fornita).

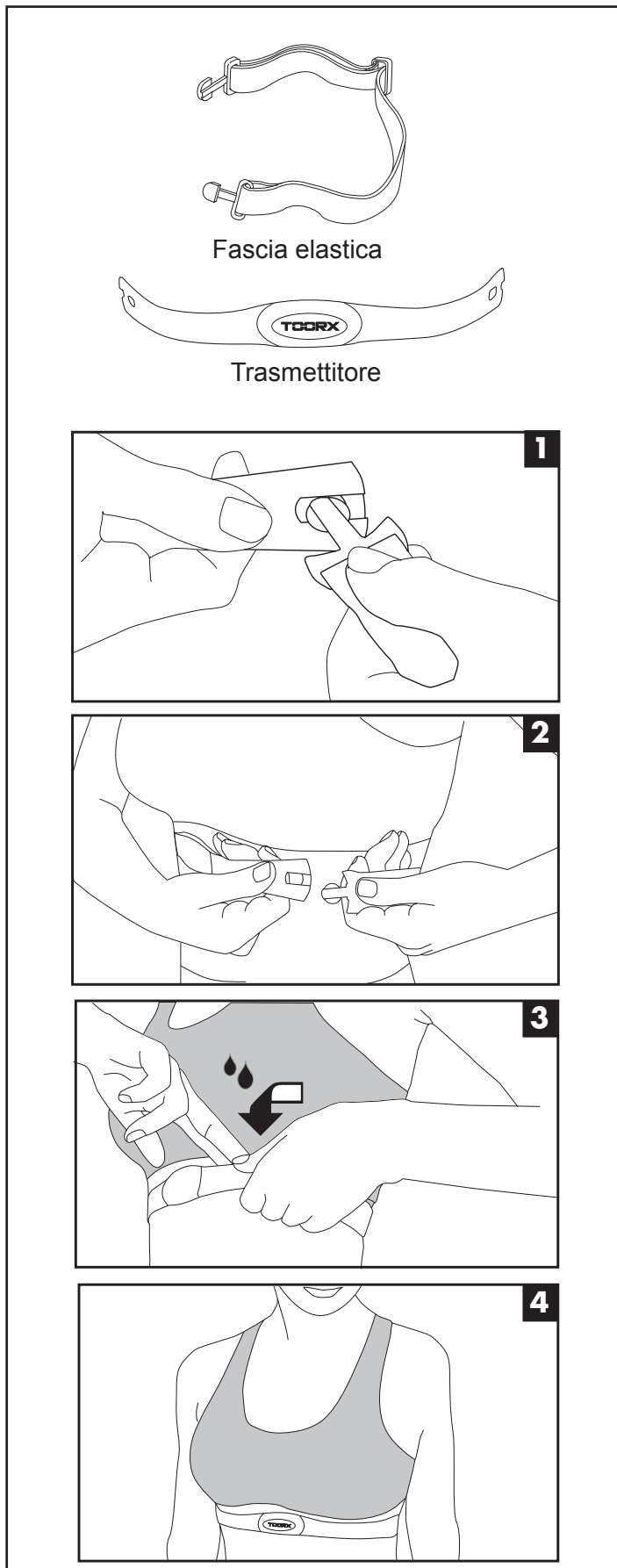
Esso è costituito da due elementi: il trasmettitore che invia i segnali radio alla console e la fascia elastica che permette il bloccaggio del trasmettitore al torace.

Il trasmettitore è alimentato da una batteria a bottone che deve essere sostituita quando il segnale emesso è insufficiente (vedi Manutenzione - Cambio batteria).

- 1) Agganciare un'estremità del trasmettitore alla fascia elastica.
- 2) Regolare la lunghezza della fascia elastica (in base al proprio torace), agendo sull'apposita fibbia. Posizionare la fascia elastica appena sotto ai pettorali o sotto i seni, come mostrato, quindi agganciare l'altro capo della fascia elastica al trasmettitore.
- 3) Sollevare il trasmettitore e inumidire con le dita bagnate d'acqua gli elettrodi posti sul retro.
- 4) Verificare che la superficie con gli elettrodi aderisca bene sulla pelle.



L'indicazione delle pulsazioni cardiache misurate tramite la fascia toracica è soltanto un valore di riferimento utile a monitorare la frequenza del cuore a seconda del regime di allenamento che si intende svolgere e per ottenere un riferimento per il consumo calorico. In nessun caso la misura rilevata dal sull'attrezzo può essere considerata come dato medico.



Per salire sull'attrezzo è necessario per prima cosa mettere un piede sulla pedana centrale e sedersi sulla sella.



NON salite sulla sella puntando il piede su un pedale, concentrare tutto il peso su un pedale può danneggiare il prodotto.

Afferrare il manubrio con una mano per equilibrarsi quindi posizionare un pedale verso l'alto, mettete poi la punta del piede nella cinghia fermapièdi e centrare l'avampiede sopra al centro del pedale; quindi verificare la regolazione in altezza della sella considerando che la gamba nella massima estensione sul pedale deve restare leggermente piegata verso il ginocchio.

Nel caso la gamba sia troppo dritta oppure il piede non entri completamente nella cinghia del pedale, bisogna abbassare la posizione della sella.

Nel caso la gamba sia troppo piegata, bisogna alzare la posizione della sella.

Regolare la posizione verticale della sella a seconda dell'altezza dell'utilizzatore, attenendosi alle procedure seguenti:

- scendere dall'attrezzo,
- allentare in senso antiorario e tirare la manopola **9**,
- contemporaneamente sollevare o abbassare il tubo di supporto sella, posizionandolo in corrispondenza del foro più idoneo,
- rilasciare la manopola **9** e serrarla in senso orario.

Regolare la posizione orizzontale della sella, la distanza tra manubrio e sella, attenendosi alle procedure seguenti:

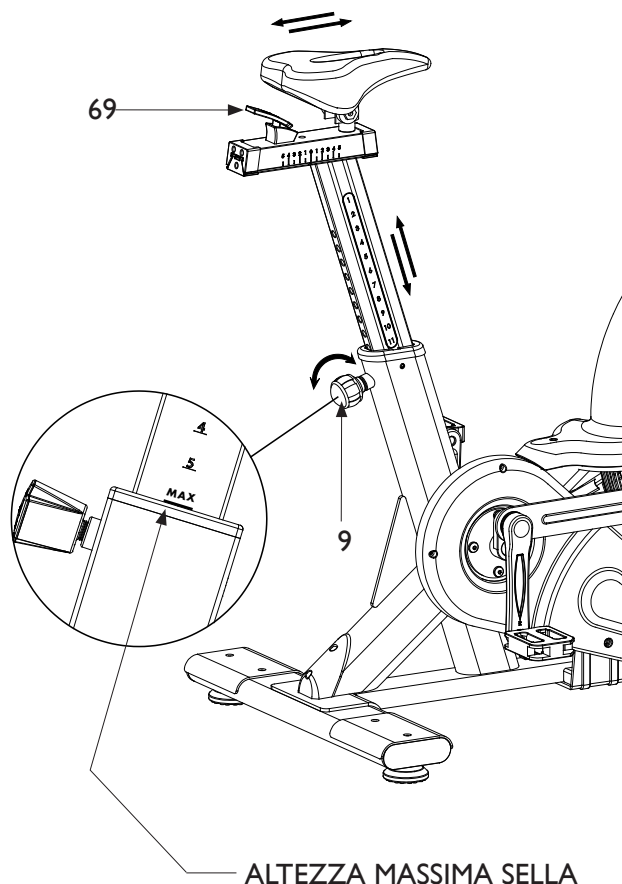
- scendere dall'attrezzo e sollevare la leva **69**;
- regolare manualmente la posizione della slitta sul punto desiderato,
- bloccare la slitta in posizione abbassando la leva **69**.



Mantenere una buona postura sull'attrezzo è importante, pedalate solamente rimanendo seduti sulla sella.

Una posizione troppo alta o troppo bassa della sella obbliga ad un movimento scorretto degli arti, questo spesso causa di dolori muscolari.

Disporsi sulla sella con il tronco leggermente piegato in avanti, mantenere sempre la schiena ben dritta con la presa delle mani sempre sulle estremità del manubrio flottante, le braccia devono restare leggermente flesse.



NON sollevare la sella oltre l'altezza massima consentita.

Sul tubo di supporto sella è incisa la linea di riferimento indicante l'altezza massima di regolazione (vedi illustrazione) che non deve mai essere oltrepassata, per prevenire il pericolo di rottura o distacco del tubo con conseguente caduta dell'utilizzatore.



Prima di salire sulla sella accertarsi sempre che la manopola 9 sia ben serrata (per serrare, ruotare in senso orario) e che la leva 69 sia abbassata.

3.3

FUNZIONI DELLA CONSOLE - DISPLAY

SPEED

- La VELOCITÀ istantanea che viene raggiunta durante l'esercizio in km/h.

RPM

- Il NUMERO DI ROTAZIONI AL MINUTO DELLE PEDANE che vengono effettuate durante l'esercizio.

TIME

- Il TEMPO di durata dell'esercizio partendo da zero, oppure il conteggio alla rovescia dal tempo impostato come obiettivo fino a zero.

DISTANCE

- La DISTANZA parziale accumulata dall'inizio dell'esercizio, oppure il conteggio alla rovescia della distanza totale impostata come obiettivo fino a zero.

WATT

- Indica l' ENERGIA espressa in Watt, che viene prodotta nel corso dell'esercizio (misura approssimativa).

CALORIES

- Il consumo di CALORIE durante l'esercizio espressa in kcal, oppure il conteggio alla rovescia del consumo calorico impostato come obiettivo fino a zero (*).

PULSE

- La FREQUENZA CARDIACA corrente, misurata tramite il trasmettitore a fascia toracica (optional).
Il valore viene espresso in bpm (battiti al minuto) (*).
Quando viene visualizzata la lettera **P** non vengono rilevate le pulsazioni cardiache; fascia toracica assente.



• pulsazioni sotto la soglia cardiaca: 65% HRmax,



• pulsazioni entro la soglia cardiaca: 65%÷85% HRmax,



• pulsazioni sopra la soglia cardiaca: 85% HRmax,



• spia indicazione funzione Età visualizzata dal display.

AGE - RANGE FREQUENZA CARDIACA 65%÷85%

Display a doppia funzione:

- AGE viene visualizzata sul display in situazioni nelle quali è richiesta l'introduzione del dato dell'età utilizzatore.

- RANGE FREQUENZA CARDIACA visualizza in modo alternato sul display la frequenza cardiaca corrispondente al 65% e al 85% della frequenza massima (HR max).

Il **VISUALIZZATORE STATO ATTIVITÀ** indica tramite un'animazione grafica lo stato di attività dell'esercizio in corso nello svolgimento dei programmi ad intervallo.

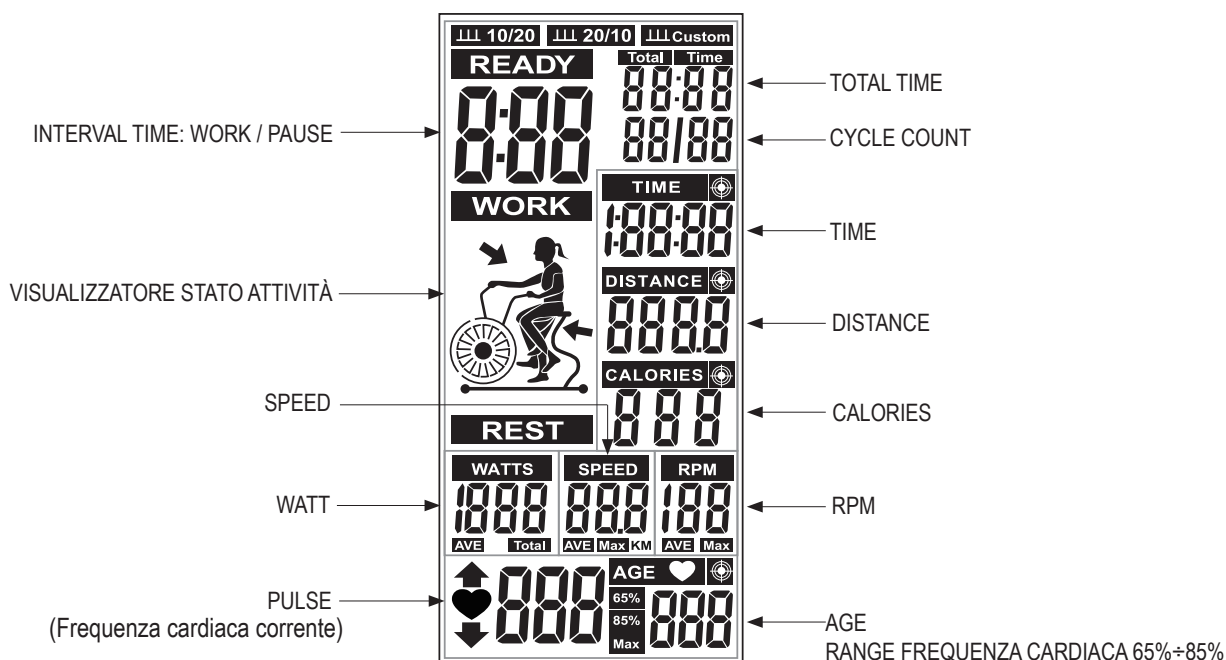
CYCLE COUNT

Indicatore attivo nei programmi a intervallo:
CICLI EFFETTUATI / CICLI TOTALI DEL PROGRAMMA.

TOTAL TIME

Il TEMPO di durata complessivo dell'esercizio e dei programmi ad intervallo.

(*) Ricordiamo che la misura fornita è soltanto un dato di riferimento approssimativo e in nessun caso può essere considerato come un dato di riferimento medico.



Pulsanti START

Prima di cominciare un esercizio:

- premere il pulsante START per avviare un esercizio in qualunque modalità e far partire quindi il conteggio dei display e le funzioni del programma di allenamento selezionato.

Con esercizio in corso:

- premere il pulsante START per riavviare un esercizio interrotto in modalità Pausa.

Pulsanti STOP

Prima di cominciare un esercizio:

- premere il pulsante STOP per azzerare i dati introdotti.

Con esercizio in corso:

- premere il pulsante STOP per arrestare immediatamente un esercizio in modalità "PAUSA",
- mantenere premuto per almeno 2 secondi il pulsante STOP per annullare l'esercizio e cancellarne i relativi dati.

Pulsante ENTER

Prima di cominciare un esercizio:

- premere il pulsante ENTER per confermare la selezione di un programma di allenamento;
- premere ENTER per confermare l'introduzione dei dati e l'impostazione di tutti i parametri di lavoro di un programma.

Pulsanti UP/DOWN

Prima di cominciare un esercizio:

- agire sui pulsanti UP/DOWN per selezionare uno dei programmi disponibili: Programma Manuale, Programmi predefiniti, Programma Cardio, Programma Watt, Programma Utente;
- agire sui pulsanti UP/DOWN per impostare uno dei parametri di allenamento: Durata, Distanza, Calorie, Pulsazioni, Watt
- agire sui pulsanti UP/DOWN per introdurre tutti i dati dei programmi di allenamento.

Pulsanti SELEZIONE PROGRAMMI

La pulsantiera sul lato destro permette di selezionare uno dei sette programmi predefiniti: programma Manuale, programmi Target (4 obiettivi impostabili a piacere: Durata, Distanza, Calorie, Pulsazioni), programmi Intervallo (10/20 Interval, 20/10 Interval, custom Interval).

AUTO ON/OFF

Per accendere la console cominciare a pedalare oppure premere un pulsante qualsiasi.

Quando non si interviene sui pedali e pulsanti, dopo qualche minuto la console si spegne automaticamente.



3.5

ACCENSIONE - PROGRAMMA MANUALE

Accensione e configurazione

- Dopo l'accensione della console, premendo un pulsante qualsiasi o cominciando a pedalare, il display esegue per due secondi un test di verifica (Figura 1) al termine del quale viene emesso un segnale sonoro. Successivamente sul display "Distance" viene visualizzato il diametro della ruota (Figura 2) (impostato di fabbrica, è necessario per il calcolo della distanza), dopodichè viene richiesta l'introduzione dell'età dell'utilizzatore "AGE" (Figura 3). Per introdurre l'età dell'utilizzatore agire sui pulsanti UP/DOWN e confermare con ENTER, la console è ora in modalità stand-by, pronta per selezionare una delle modalità programmate.



Figura 1

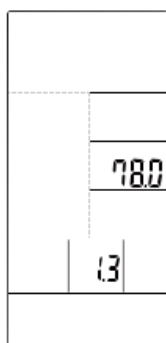


Figura 2

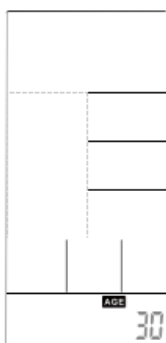


Figura 3

- In modalità di stand-by si alternano le spie di indicazione programma e di stato accendendosi in modo lampeggiante (Figura 4): Interval 10/20, Interval 20/10, Interval Custom, Ready, Work, Rest, Time, Distance, Calorie, Watts, Speed, RPM, Pulse.

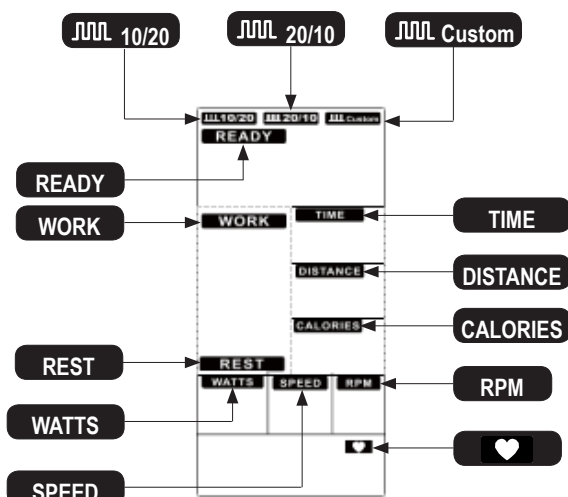


Figura 4

Programma manuale

- Il programma Manuale è il modo più semplice e veloce per usare subito l'attrezzo. Dopo essere saliti in sella accendere la console premendo un pulsante qualsiasi, quando la console è in modalità stand-by premere il pulsante START e cominciare a pedalare per partire subito con l'allenamento.
- In modalità Manuale i display Time, Distance, Calories, Watts, Speed, RPM, e Total Time (Figura 5) cominciano subito il conteggio partendo da zero e per tutta la durata dell'esercizio.



Figura 5




Figura 6

- Qualora si disponga della fascia toracica (optional), sul display Pulse verrà visualizzata la frequenza cardiaca (Figura 6) in bpm (battiti cardiaci al minuto), in caso contrario verrà visualizzata la lettera "P" (Figura 5).
- L'esercizio in corso può essere messo in PAUSA premendo una volta il pulsante START. In modalità PAUSA il display, prima di spegnersi in modalità risparmio energetico, rimane acceso in modo lampeggiante per 5 minuti durante i quali viene emesso un avviso sonoro ogni 30 secondi. Per riprendere un esercizio in PAUSA premere il pulsante START.
- Quando si smette di pedalare per più di 30 secondi viene emesso un avviso acustico breve e si spegne la console in modalità risparmio energetico. Per riaccendere la console premere un pulsante qualsiasi.
- Per concludere un esercizio in modalità Manuale premere il pulsante STOP, il display riporta i seguenti dati: TIME mostra la durata dell'esercizio, DISTANCE mostra la distanza percorsa, CALORIES mostra le calorie consumate, WATT, SPEED, RPM mostrano i valori medi e massimi, PULSE alterna le pulsazioni al 65%, 85% e valore MAX.


3.6 PROGRAMMI TARGET: distanza, durata, calorie, pulsazioni

 Spia di indicazione programma TARGET selezionato.


Programma Durata (TIME Program)

- Dopo essere saliti in sella accendere la console premendo un pulsante qualsiasi, quando la console è in modalità stand-by premere il pulsante sulla destra TARGET TIME, la spia **TIME**  si accende, il relativo display si accende in modo lampeggiante e viene emesso un breve avviso sonoro.
Agire sui pulsanti UP/DOWN per impostare sul display la durata desiderata, quindi premere il pulsante ENTER per confermare, dopo l'emissione di un avviso sonoro cominciare a pedalare per partire subito con il programma a durata impostata.
- Quando il programma Target Durata è in esecuzione il display TIME esegue il conteggio alla rovescia dal valore impostato fino a zero mentre gli altri display eseguono il conteggio in avanti.
- L'esercizio in corso può essere messo in PAUSA premendo una volta il pulsante START.
In modalità PAUSA il display, prima di spegnersi in modalità risparmio energetico, rimane acceso in modo lampeggiante per 5 minuti durante i quali viene emesso un avviso sonoro ogni 30 secondi.
Per riprendere il programma Target in PAUSA premere il pulsante START.
- Quando si smette di pedalare per più di 30 secondi viene emesso un avviso acustico breve e si spegne la console in modalità risparmio energetico. Per riaccendere la console premere un pulsante qualsiasi.
- Per concludere un esercizio in modalità Target a Durata impostata, premere il pulsante STOP, il display riporta i seguenti dati:
TIME mostra la durata dell'esercizio (durata impostata), DISTANCE mostra la distanza percorsa, CALORIES mostra le calorie consumate, WATT, SPEED, RPM mostrano i valori medi e massimi alternando la visualizzazione, PULSE alterna le pulsazioni visualizzandole al 65%, 85% e valore MAX.
- Qualora si disponga della fascia toracica (optional), sul display Pulse verrà visualizzata la frequenza cardiaca in bpm (battiti cardiaci al minuto), in caso contrario verrà visualizzata la lettera "P".




Programma Distanza (DISTANCE Program)

- Dopo essere saliti in sella accendere la console premendo un pulsante qualsiasi, quando la console è in modalità stand-by premere il pulsante sulla destra TARGET DISTANCE, la spia **DISTANCE**  si accende, il relativo display si accende in modo lampeggiante e viene emesso un breve avviso sonoro.
Agire sui pulsanti UP/DOWN per impostare sul display la distanza desiderata, quindi premere il pulsante ENTER per confermare, dopo l'emissione di un avviso sonoro cominciare a pedalare per partire subito con il programma a distanza impostata.
- Quando il programma Target Distanza è in esecuzione il display DISTANCE esegue il conteggio alla rovescia dal valore impostato fino a zero mentre gli altri display eseguono il conteggio in avanti.
- L'esercizio in corso può essere messo in PAUSA premendo una volta il pulsante START.
In modalità PAUSA il display, prima di spegnersi in modalità risparmio energetico, rimane acceso in modo lampeggiante per 5 minuti durante i quali viene emesso un avviso sonoro ogni 30 secondi.
Per riprendere il programma Target in PAUSA premere il pulsante START.
- Quando si smette di pedalare per più di 30 secondi viene emesso un avviso acustico breve e si spegne la console in modalità risparmio energetico. Per riaccendere la console premere un pulsante qualsiasi.
- Per concludere un esercizio in modalità Target a Distanza impostata, premere il pulsante STOP, il display riporta i seguenti dati:
TIME mostra la durata dell'esercizio, DISTANCE mostra la distanza percorsa (Distanza impostata), CALORIES mostra le calorie consumate, WATT, SPEED, RPM mostrano i valori medi e massimi alternando la visualizzazione, PULSE alterna le pulsazioni visualizzandole al 65%, 85% e valore MAX.
- Qualora si disponga della fascia toracica (optional), sul display Pulse verrà visualizzata la frequenza cardiaca in bpm (battiti cardiaci al minuto), in caso contrario verrà visualizzata la lettera "P".

Programma Calorie (CALORIES Program)

- Dopo essere saliti in sella accendere la console premendo un pulsante qualsiasi, quando la console è in modalità stand-by premere il pulsante sulla destra TARGET CALORIES, la spia **CALORIES**  si accende, il relativo display si accende in modo lampeggiante e viene emesso un breve avviso sonoro.
Agire sui pulsanti UP/DOWN per impostare sul display il consumo calorico desiderato, quindi premere il pulsante ENTER per confermare, dopo l'emissione di un avviso sonoro cominciare a pedalare per partire subito con il programma a consumo calorico impostato.
- Quando il programma Target Calorie è in esecuzione il display CALORIES esegue il conteggio alla rovescia dal valore impostato fino a zero mentre gli altri display eseguono il conteggio in avanti.
- L'esercizio in corso può essere messo in PAUSA premendo una volta il pulsante START.
In modalità PAUSA il display, prima di spegnersi in modalità risparmio energetico, rimane acceso in modo lampeggiante per 5 minuti durante i quali viene emesso un avviso sonoro ogni 30 secondi.
Per riprendere il programma Target in PAUSA premere il pulsante START.
- Quando si smette di pedalare per più di 30 secondi viene emesso un avviso acustico breve e si spegne la console in modalità risparmio energetico. Per riaccendere la console premere un pulsante qualsiasi.
- Per concludere un esercizio in modalità Target con Calorie impostate, premere il pulsante STOP, il display riporta i seguenti dati:
TIME mostra la durata dell'esercizio, DISTANCE mostra la distanza percorsa, CALORIES mostra le calorie consumate (Calorie impostate), WATT, SPEED, RPM mostrano i valori medi e massimi alternando la visualizzazione, PULSE alterna le pulsazioni visualizzandole al 65%, 85% e valore MAX.
- Qualora si disponga della fascia toracica (optional), sul display Pulse verrà visualizzata la frequenza cardiaca in bpm (battiti cardiaci al minuto), in caso contrario verrà visualizzata la lettera "P".

Programma Pulsazioni (PULSE Program)

- Dopo essere saliti in sella accendere la console premendo un pulsante qualsiasi, quando la console è in modalità stand-by premere il pulsante sulla destra TARGET PULSE, la spia  si accende, il display **AGE** si accende in modo lampeggiante e viene emesso un breve avviso sonoro. Indossare ora la fascia toracica (optional) necessaria al funzionamento del programma.
Agire sui pulsanti UP/DOWN per impostare l'età dell'utilizzatore, quindi premere il pulsante ENTER per confermare; dopo l'emissione di un avviso sonoro cominciare a pedalare per partire subito con il programma a soglia cardiaca impostata (Max HR calcolato sulla base dell'età impostata).
- Quando il programma **MAX HR** è in esecuzione il display PULSE alterna la visualizzazione del valore di soglia cardiaca tra **65%** **85%** mentre gli altri display, TIME, DISTANCE, CALORIES, WATTS, SPEED, RPM, calcolano il valore secondo l'allenamento.
- Durante lo svolgersi dell'allenamento, quando la frequenza cardiaca è inferiore al 65% di Max HR oppure è superiore al 85% di Max HR (calcolato sulla base dell'età impostata) un avviso sonoro viene emesso ogni 10 secondi e gli indicatori  **65%** **85%** lampeggiano.
Quando la frequenza cardiaca è tra 65% e 85% il display Pulse mostra le pulsazioni al minuto rilevate e l'indicatore  lampeggia.
- L'esercizio in corso può essere messo in PAUSA premendo una volta il pulsante START.
In modalità PAUSA il display, prima di spegnersi in modalità risparmio energetico, rimane acceso in modo lampeggiante per 5 minuti durante i quali viene emesso un avviso sonoro ogni 30 secondi.
Per riprendere il programma Pulse in PAUSA premere il pulsante START.
- Quando si smette di pedalare per più di 30 secondi viene emesso un avviso acustico breve e si spegne la console in modalità risparmio energetico. Per riaccendere la console premere un pulsante qualsiasi.
- Per concludere l'esercizio in modalità Target Pulse premere il pulsante STOP, l'esercizio viene concluso in 15 secondi e il display riporta i seguenti dati:
TIME mostra la durata dell'esercizio, DISTANCE mostra la distanza percorsa, CALORIES mostra le calorie consumate, WATT, SPEED, RPM mostrano i valori medi e massimi alternando la visualizzazione, PULSE alterna le pulsazioni visualizzandole al 65%, 85% e valore MAX.

Programma Intervallo 20/10 (Interval Program)

- Dopo essere saliti in sella accendere la console premendo un pulsante qualsiasi, quando la console è in modalità stand-by premere il pulsante sulla destra 20/10 INTERVAL, la relativa spia si accende e viene emesso un avviso sonoro per un secondo. Si tratta di un programma di allenamento alla forza esplosiva basato sull'alternanza di tempo attività (20 secondi) e tempo recupero (10 secondi) a ciclo ripetuto per 8 cicli (4 minuti). Premere il pulsante ENTER per avviare il programma, prima della partenza inizia un conteggio alla rovescia di 3 secondi cadenziato da un avviso acustico, in preparazione dell'avvio del programma, segnalato dall'indicatore lampeggiante **READY** e dall'accensione del display dei cicli di conteggio "00/08".
- Comincia il conteggio alla rovescia da 20 a 0 secondi della fase di allenamento in pedalata attiva, segnalata dall'indicatore lampeggiante **WORK** e dall'animazione del display indicatore di Stato; il conteggio alla rovescia del tempo complessivo del programma di 4 minuti viene visualizzato sul display INTERVAL TIME. Concluso il primo intervallo di 20 secondi il display dei cicli di conteggio mostrerà "01/08".
- Comincia il conteggio alla rovescia da 10 a 0 secondi della fase di riposo nel quale si smette di pedalare, segnalata dall'indicatore lampeggiante **REST** e scandita da un avviso acustico ogni secondo; gli ultimi 3 secondi sono poi evidenziati dall'accensione dell'indicatore **READY**. Concluso il secondo intervallo di 10 secondi il display dei cicli di conteggio mostrerà "02/08".
- L'esercizio in corso può essere messo in PAUSA premendo una volta il pulsante START. In modalità PAUSA il display, prima di spegnersi in modalità risparmio energetico, rimane acceso in modo lampeggiante per 5 minuti durante i quali viene emesso un avviso sonoro ogni 30 secondi. Per riprendere il programma Pulse in PAUSA premere il pulsante START.
- Quando si smette di pedalare per più di 30 secondi viene emesso un avviso acustico breve e si spegne la console in modalità risparmio energetico. Per riaccendere la console premere un pulsante qualsiasi.
- Trascorsi 4 minuti di allenamento, indicati sul display cicli come "08/08", il programma si conclude.

Programma Intervallo 10/20 (Interval Program)

- Dopo essere saliti in sella accendere la console premendo un pulsante qualsiasi, quando la console è in modalità stand-by premere il pulsante sulla destra 10/20 INTERVAL, la relativa spia si accende e viene emesso un avviso sonoro per un secondo. Si tratta di un programma di allenamento alla forza esplosiva basato sull'alternanza di tempo attività (10 secondi) e tempo recupero (20 secondi) a ciclo ripetuto per 8 cicli (4 minuti). Premere il pulsante ENTER per avviare il programma, prima della partenza inizia un conteggio alla rovescia di 3 secondi cadenziato da un avviso acustico, in preparazione dell'avvio del programma, segnalato dall'indicatore lampeggiante **READY** e dall'accensione del display dei cicli di conteggio "00/08".
- Comincia il conteggio alla rovescia da 10 a 0 secondi della fase di allenamento in pedalata attiva, segnalata dall'indicatore lampeggiante **WORK** e dall'animazione del display indicatore di Stato; il conteggio alla rovescia del tempo complessivo del programma di 4 minuti viene visualizzato sul display INTERVAL TIME. Concluso il primo intervallo di 10 secondi il display dei cicli di conteggio mostrerà "01/08".
- Comincia il conteggio alla rovescia da 20 a 0 secondi della fase di riposo nel quale si smette di pedalare, segnalata dall'indicatore lampeggiante **REST** e scandita da un avviso acustico ogni secondo; gli ultimi 3 secondi sono poi evidenziati dall'accensione dell'indicatore **READY**. Concluso il secondo intervallo di 20 secondi il display dei cicli di conteggio mostrerà "02/08".
- L'esercizio in corso può essere messo in PAUSA premendo una volta il pulsante START. In modalità PAUSA il display, prima di spegnersi in modalità risparmio energetico, rimane acceso in modo lampeggiante per 5 minuti durante i quali viene emesso un avviso sonoro ogni 30 secondi. Per riprendere il programma Pulse in PAUSA premere il pulsante START.
- Quando si smette di pedalare per più di 30 secondi viene emesso un avviso acustico breve e si spegne la console in modalità risparmio energetico. Per riaccendere la console premere un pulsante qualsiasi.
- Trascorsi 4 minuti di allenamento, indicati sul display cicli come "08/08", il programma si conclude.

Programma con Intervallo impostabile

(Custom Interval Program)

- Dopo essere saliti in sella accendere la console premendo un pulsante qualsiasi, quando la console è in modalità stand-by premere il pulsante sulla destra CUSTOM INTERVAL, la relativa spia si accende e viene emesso un avviso sonoro per un secondo. Si tratta di un programma di allenamento alla forza esplosiva basato sull'alternanza di tempi impostabili di attività e recupero a ciclo ripetuto. Premere il pulsante ENTER per impostare il programma, segnalato dall'accensione lampeggiante del display dei cicli di conteggio "00/XX" e da un breve avviso acustico. Agire sui pulsanti UP/DOWN per impostare il numero di cicli "00/XX" (da 1 a 99) e premere ENTER per confermare, un avviso sonoro indica il passaggio alla fase di impostazione successiva.
- Si accende l'indicatore **TIME** e in modo lampeggiante l'indicatore **WORK** e il display "0:01", quindi agire sui pulsanti UP/DOWN per impostare la durata dell'intervallo dedicato alla pedalata attiva (da 0:01 a 9:59) e premere ENTER per confermare, un avviso sonoro indica il passaggio alla fase di impostazione successiva.
- Si accende l'indicatore **TIME** e in modo lampeggiante l'indicatore **REST** e il display "0:01", quindi agire sui pulsanti UP/DOWN per impostare la durata dell'intervallo dedicato alla pausa di riposo (da 0:01 a 9:59) e premere ENTER per confermare, un avviso sonoro indica il passaggio alla fase di avvio del programma.
- Prima dell'avvio del programma a intervalli impostati inizia un conteggio alla rovescia di 3 secondi cadenziato da un avviso acustico, in preparazione dell'avvio del programma, segnalato dall'indicatore lampeggiante **READY** e dall'accensione del display dei cicli di conteggio "00/XX".
- Comincia il conteggio alla rovescia del tempo impostato della fase di allenamento in pedalata attiva, segnalata dall'indicatore lampeggiante **WORK** e dall'animazione del display indicatore di Stato; il conteggio alla rovescia del tempo complessivo impostato viene visualizzato sul display INTERVAL TIME. Concluso il primo intervallo il display dei cicli di conteggio mostrerà "01/XX".
- Comincia il conteggio alla rovescia del tempo impostato della fase di riposo nel quale si smette di pedalare, segnalata dall'indicatore lampeggiante **REST** e scandita da un avviso acustico ogni secondo; gli ultimi 3 secondi sono poi evidenziati dall'accensione dell'indicatore **READY**.
- Concluso il secondo intervallo il display dei cicli di conteggio mostrerà "02/XX".
- L'esercizio in corso può essere messo in PAUSA premendo una volta il pulsante START. In modalità PAUSA il display, prima di spegnersi in modalità risparmio energetico, rimane acceso in modo lampeggiante per 5 minuti durante i quali viene emesso un avviso sonoro ogni 30 secondi. Per riprendere il programma Pulse in PAUSA premere il pulsante START.
- Quando si smette di pedalare per più di 30 secondi viene emesso un avviso acustico breve e si spegne la console in modalità risparmio energetico. Per riaccendere la console premere un pulsante qualsiasi.
- Una volta completati il numero di cicli a intervalli di tempo impostati, il programma si conclude.



- **Mantenere l'attrezzo sempre pulito e privo di polvere.**
- **Non utilizzare sostanze infiammabili o nocive per la pulizia. Non usare solventi per pulire le parti di plastica ma soltanto prodotti a base di acqua e panni morbidi.**
- **Solventi quali il petrolio, l'acetone, la benzina, il tetracloride di carbonio, l'ammoniaca e olio contenente sostanze cloriche possono danneggiare e corrodere le parti di plastica.**

PULIZIA DELL'ATTREZZO

- Ogni settimana pulire le superfici esterne, utilizzando una spugna inumidita di acqua e detergente neutro.
- Per pulire la console utilizzare un panno umido e non bagnato senza strofinare con forza.
- È raccomandato eseguire una pulizia giornaliera della superficie pavimentata attorno al prodotto, questo per evitare che tramite la ventola si sollevino pulviscoli irritanti per soggetti allergici, intolleranti alla polvere domestica.
- Pulire la griglia e la ventola con un panno morbido e un aspiratore.

SOSTITUZIONE DELLE BATTERIE



- **Rispettare la polarità, controllare sulla serigrafia la posizione dei poli negativo e positivo.**
- **Non gettare le batterie esaurite sul fuoco.**
- **Non gettare le batterie esaurite insieme agli altri rifiuti domestici. Provvedere allo smaltimento differenziato negli appositi raccoglitori per batterie.**
- **Non tentare di ricaricare le batterie esaurite, utilizzare soltanto batterie nuove del tipo stilo (tipo AA).**

Quando il display inizia a visualizzare i numeri con una certa lentezza significa che è il momento di sostituire le batterie. Per compiere l'operazione è necessario rimuovere il portello posto nella parte posteriore della console, estrarre le batterie esaurite e rimpiazzarle con due nuove batterie stilo (tipo AA).

5.0

MESSA FUORI SERVIZIO - SMALTIMENTO



Il simbolo del cestino dei rifiuti con una croce sopra indica che i prodotti commercializzati rientrano nel campo di applicazione della Direttiva europea RoHS per lo smaltimento dei rifiuti di natura elettrica ed elettronica (RAEE).

Questo prodotto NON deve essere smaltito come rifiuto urbano, ma deve essere smaltito separatamente (negli stati dell'Unione Europea), conferendolo negli appositi centri di raccolta preposti per lo smaltimento e il riciclaggio di tali prodotti.



La marcatura CE indica che il prodotto è totalmente conforme alla direttiva RoHS 2011/65/UE e nessuna delle componenti elettriche ed elettroniche incorporate al prodotto contiene livelli superiori a quelli previsti di talune sostanze ritenute pericolose per la salute umana.

Garlando S.p.A. incoraggia il rispetto della natura e della salute umana anche al di fuori dell'Unione Europea e auspica che vengano seguite le regole locali per lo smaltimento e il riciclaggio, utilizzando, quando possibile, la raccolta differenziata delle apparecchiature elettriche ed elettroniche, nonché dei numerosi componenti (quali ferro, rame, plastiche, ecc...) che possono essere recuperati e riutilizzati.

6.0

CATALOGO RICAMBI - ORDINE PARTI DI RICAMBIO

Per ordinare parti di ricambio riferirsi al disegno in esploso che si trova alla pagina seguente.

L'ordine delle parti di ricambio deve riportare le seguenti indicazioni:

1. Marca e modello del prodotto - vedi targhetta prodotto
2. Nome del particolare da sostituire - vedi lista ricambi
3. Numero di riferimento del particolare - vedi disegno esploso
4. Quantità richiesta.
5. Recapito e informazioni per la spedizione - vedi scheda per ordine ricambi, allegata al manuale

Per maggiore chiarezza effettuare l'ordine utilizzando una copia della scheda per ordine ricambi riportata nel cartoncino allegato al presente manuale, assieme al Certificato di Garanzia.

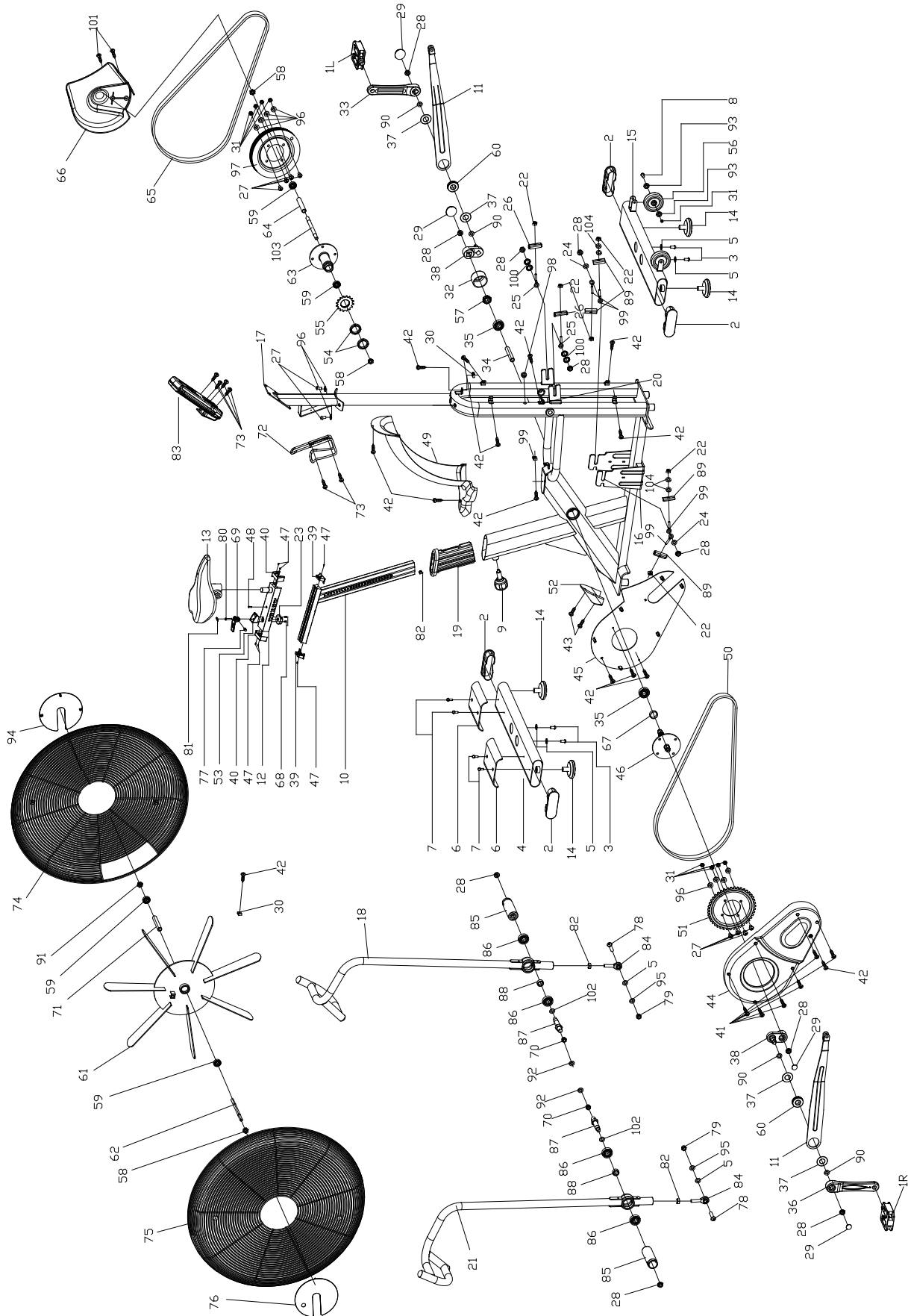
La richiesta delle parti di ricambio deve essere effettuata tramite una richiesta scritta, via fax oppure e-mail ai riferimenti di seguito riportati:

fax: 0143/318594

e-mail: assistenza.toorx@garlando.it

Il presente catalogo può presentare talune piccole differenze dal prodotto posseduto; possono mancare eventuali aggiornamenti che il costruttore ha applicato nel contempo. In caso di difficoltà nella comprensione di disegni e descrizioni contattare il Centro Assistenza Tecnica al numero :

0143/318540 dalle ore 9:00 alle 12:00 dal lunedì al venerdì



6.2
LISTA DELLE PARTI

Pos.	Descrizione	Q.tà	Pos.	Descrizione	Q.tà
1L/R	Pedale sx/dx	1/1	55	Pignone	1
2	Tappo ovale barre di appoggio	4	56	Ruota di spostamento	2
3	Vite M10x30	4	57	Dado autobloccante M20	1
4	Barra di appoggio posteriore	1	58	Dado autobloccante M12	3
5	Rondella piana Ø10	6	59	Cuscinetto 6001ZZ	4
6	Pedana per barra di appoggio posteriore	2	60	Cuscinetto 6004ZZ	2
7	Vite autofilettante ST4,8x19	4	61	Ventola a 7 pale radiali	1
8	Vite M8x40	2	62	Albero trasmissione	2
9	Manopola a molla regolazione verticale sella	1	63	Flangia di trasmissione	1
10	Tubo di supporto sella	1	64	Cilindro	1
11	Asta di collegamento	2	65	Cinghia per ventola	1
12	Slitta reggisella	1	66	Copertura laterale cinghia	1
13	Sella	1	67	Anello distanziale Ø25xØ20.5x9	1
14	Piedino di livellamento	4	68	Vite M4x12	2
15	Barra di appoggio anteriore	1	69	Leva di regolazione micrometrica slitta sella	1
16	Telaio	1	70	Dado M16 H=12	2
17	Staffa di supporto console	1	71	Cilindro	1
18	Manubrio sx	1	72	Porta borraccia	1
19	Boccola	1	73	Vite autofilettante M5x10	6
20	Sensore di velocità	1	74	Griglia copri ventola sx	1
21	Manubrio dx	1	75	Griglia copri ventola dx	1
22	Dado M6	6	76	Rivestimento laterale griglia dx	1
23	Dado tondo blocca slitta Ø44,8x16,5	1	77	Perno per leva micrometrica	1
24	Rondella piana Ø12	2	78	Vite M10x50	2
25	Vite di tensionamento M6x60	2	79	Dado M10	2
26	Staffa a U per tensionamento cinghia	2	80	Vite M6x35	1
27	Vite M8x20	10	81	Rivestimento per leva micrometrica	1
28	Dado M12	10	82	Dado M14	2
29	Tappo tondo	4	83	Console	1
30	Clips a molla filettata	8	84	Giunto manubrio/asta di collegamento	2
31	Dado M8	10	85	Boccola fulcro manubri	2
32	Calotta in plastica Ø56	1	86	Cuscinetto 6203ZZ	4
33	Pedivella sx	1	87	Asse fulcro manubri	2
34	Cilindro distanziale	1	88	Anello	2
35	Cuscinetto 6004ZZ	2	89	Staffa a U per tensionamento catena	4
36	Pedivella dx	1	90	Rondella zigrinata Ø20	4
37	Rondella grande	4	91	Dado autobloccante M12	1
38	Perno flottante	2	92	Rondella spaccata Ø16	2
39	Copertura terminale tubo altezza sella	2	93	Cuscinetto 608ZZ	4
40	Copertura terminale slitta sella	2	94	Rivestimento laterale griglia sx	1
41	Vite autofilettante ST4,2x19	6	95	Rondella spaccata Ø10	2
42	Vite autofilettante ST4,2x19	12	96	Rondella spaccata Ø8	10
43	Vite autofilettante ST4,8x19	11	97	Puleggia Ø200x21	1
44	Copertura esterna catena	1	98	Passacavo in gomma	1
45	Copertura interna catena	1	99	Vite M6x56	4
46	Albero movimento centrale	1	100	Rondella zigrinata Ø12	4
47	Vite M4x12	6	101	Vite autofilettante ST4,2x25	2
48	Vite M5x18	1	102	Rondella ondulata Ø17	2
49	Rivestimento superiore griglie ventola	1	103	Perno del volano Ø12 x 160 mm	1
50	Catena di trasmissione	1	104	Guarnizione larga Ø16xØ6 - H=3	4
51	Corona dentata	1			
52	Copertura anteriore catena	1			
53	Base di serraggio leva regolazione slitta sella	1			
54	Ghiera M33x1x4	2			

DURATA DELLA GARANZIA CONDIZIONI DELLA SUA VALIDITÀ E DECADENZE

GARLANDO SPA garantisce l' idoneità del Prodotto all'uso per il quale esso è stato specificamente concepito e progettato, ossia all'uso sportivo.

Per garanzia si intende la sostituzione o riparazione gratuita delle parti componenti l'attrezzo riconosciute difettose all'origine per vizi di fabbricazione durante il periodo di tempo prescritto dalla legge o per un periodo di tempo più esteso se contrattualmente previsto.

La presente Garanzia è valida ed efficace con riferimento al Prodotto di GARLANDO SPA acquistato dall'Acquirente in Italia esclusivamente presso un rivenditore autorizzato e lascia impregiudicati i diritti riconosciuti all'Acquirente dalla Legge italiana e dalle disposizioni delle direttive europee.

L'Acquirente è tenuto a comprovare, mediante documento rilasciato dal rivenditore autorizzato (ad esempio: scontrino fiscale o fattura) la data in cui è stata effettuata la consegna del Prodotto, il nominativo del rivenditore autorizzato e gli estremi identificativi del Prodotto. Ai fini dell'operatività della Garanzia pertanto è necessario che la documentazione di cui sopra unitamente alla presente Garanzia sia debitamente conservata.

L'Acquirente è tenuto a verificare attentamente il prodotto al momento della consegna. Eventuali contestazioni dovranno essere comunicate per iscritto sul documento di trasporto con evidenza specifica di quanto riscontrato. In mancanza di questa comunicazione, il ritiro della merce equivarrà a tutti gli effetti di Legge, ad accettazione senza riserve del prodotto.

È obbligo dell'Acquirente comunicare ogni difetto di conformità entro 2 mesi dalla sua evidenza, pena decadenza di ogni garanzia.

Trascorsi 6 mesi dall'installazione, per tutti gli interventi tecnici effettuati su prodotti, anche in garanzia, saranno dovuti i costi del "Diritto di chiamata". I costi di manodopera e trasferta verranno invece addebitati negli interventi in garanzia, a decorrere dal secondo anno di vita del prodotto. GARLANDO SPA fornirà all'Acquirente un preventivo per tali costi e comunque adeguata assistenza telefonica o web.

In caso di mancato utilizzo causa difettosità del prodotto, l'Acquirente non avrà diritto alla risoluzione del contratto, né al risarcimento dei danni subiti (lucro cessante e/o danno emergente). Avrà diritto unicamente all'intervento in garanzia.

Le parti di ricambio sostituite sul prodotto in garanzia non determineranno un prolungamento della durata della stessa e saranno a loro volta garantite per 12 mesi, se installate dal personale autorizzato da GARLANDO SPA. Le spese di trasporto, i costi di trasferta e di manodopera per la sostituzione di parti di ricambio in garanzia saranno a carico dell'Acquirente.

È onere dell'Acquirente istruire il personale sul corretto utilizzo delle attrezzature, tali informazioni dovranno essere trasferite di conseguenza a tutti gli utilizzatori.

ESCLUSIONI DELLA GARANZIA

La Garanzia è espressamente esclusa nei casi di:

- mancata osservanza delle istruzioni, indicazioni ed avvertenze finalizzate a consentire la corretta installazione/montaggio ed il regolare funzionamento del Prodotto;
- trascuratezza e/o negligenza nell'uso e nella manutenzione del Prodotto;
- uso improprio del Prodotto;
- manomissioni del Prodotto;
- uso del Prodotto per finalità diverse da quelle per le quali il Prodotto è stato specificatamente concepito/progettato;
- danni causati dal trasporto o dalla spedizione del Prodotto;
- danni causati da difetti della rete di distribuzione elettrica: sovracorrenti, sovratensioni, causate anche da scariche atmosferiche;
- riparazione eseguita da centri assistenza non autorizzati da GARLANDO SPA;
- riparazione del prodotto da parte dell'utilizzatore stesso, tranne il caso

in cui l'operazione di riparazione/sostituzione parti è autorizzata da GARLANDO SPA;

- difetti di conformità che, per qualsiasi motivo, non possono in alcun modo farsi risalire ad azioni od omissioni del produttore.

Le regole di corretta installazione/montaggio, uso e manutenzione del Prodotto sono contenute nel manuale d'istruzioni, allegato alla presente Garanzia, di cui costituisce parte integrante.

Si intende che l'usura conseguente al normale utilizzo del Prodotto e dei suoi componenti NON può in alcun modo configurare difetto di conformità e non può pertanto essere coperta dalla presente Garanzia.

- Con riferimento al Prodotto TAPIS ROULANT, si specifica che i fenomeni di usura per normale utilizzo riguardano in particolare i seguenti componenti: rulli, piano di corsa, nastro, grip, cinghia, guarnizioni, manopole, parti asportabili, accessori e materiali di consumo in genere.
- Con riferimento al Prodotto BIKE, ERGOMETRI ed ELLITTICHE, si specifica che i fenomeni di usura per normale utilizzo riguardano in particolare i seguenti componenti (ove presenti): pedali e cinghietti, pedane poggiapiedi, grip, sella, cinghia di trasmissione, guarnizioni, manopole, parti asportabili, accessori e materiali di consumo in genere.

La Garanzia NON copre gli interventi inerenti all'installazione del Prodotto ed all'allacciamento agli impianti di alimentazione.

UTILIZZO PREVISTO E UTILIZZO IMPROPRIO DEL PRODOTTO

In considerazione dell' idoneità all'uso esclusivamente sportivo del presente Prodotto, GARLANDO SPA consente il suo utilizzo a seguito del rilascio da parte di un medico di apposito certificato di idoneità fisica.

GARLANDO SPA declina ogni responsabilità per eventuali danni che possano, direttamente o indirettamente, derivare a persone, animali domestici e cose in conseguenza dell'inosservanza di tutte le istruzioni, indicazioni ed avvertenze contenute nell'apposito manuale d'istruzioni.

In particolare si dichiara che il Prodotto è assolutamente non idoneo ad uso terapeutico e/o riabilitativo e che l'eventuale verificarsi di infortuni od insorgenza di patologie correlate a tale indebito utilizzo non potrà in alcun modo essere imputata al produttore.

GARLANDO SPA si riserva di apportare modifiche costruttive al prodotto.

DANNI CAUSATI DAL PERSONALE DEI CENTRI ASSISTENZA TECNICA

GARLANDO SPA non sarà responsabile per i danni a persone, animali domestici e cose eventualmente causati dal Centro Assistenza Tecnica, in occasione dell'intervento di riparazione del Prodotto e/o sostituzione dello stesso o di un suo componente; per l'effetto l'Acquirente si impegna ad indirizzare eventuali richieste risarcitorie direttamente al Centro Assistenza Tecnica, rinunciando a qualunque azione e/o pretesa nei confronti di GARLANDO SPA.

TERMINE FINALE DELLA GARANZIA

Trascorso il tempo indicato dalla legge o dalle più favorevoli condizioni contrattuali, se previste, l'attrezzo non sarà più in garanzia e ogni intervento di riparazione e/o sostituzione di componenti del Prodotto sarà posto totalmente a carico dell'Acquirente.

Importato da:



GARLANDO SPA

Via Regione Piemonte, 32 - Zona Industriale DI

15068 - Pozzolo Formigaro (AL) - Italy

www.toorxprofessional.it

contact@toorxprofessional.it