

TCORX
PROFESSIONAL LINE

BEDIENUNGSANLEITUNG



TRX 9500



Cod : TOXPRFTRX9500

Rev : 00

Ed : 07/19



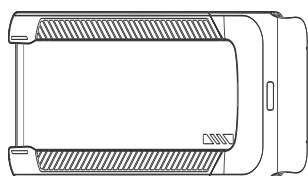
Montageanleitung

Teilleiste

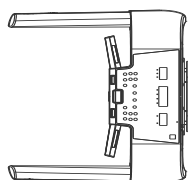
Teilenr.	Bezeichnung	Menge	Teilenr.	Bezeichnung	Spez.	Menge
01	Grundrahmen	1	08	Sechskantschraube	M10x25	5
02	Halterung für die Displayeinheit	1	09	Sechskantschraube	M8x15	4
03	iPad-Halter	1	10	Sechskantschraube	M8x25	6
04	Trinkflaschenhalter	1	11	Schneidschraube	ST4,2x15	4
05	Stützrahmen	1	12	Schneidschraube	M8x40	2
06	Netzstecker	1	13	Unterlegscheibe	∅10,5 x ∅20 x T2	5
07	Motorabdeckung	1	14	Unterlegscheibe	∅ 8,4 x ∅16 x T1,6	10

Für die Montage benötigtes Werkzeug

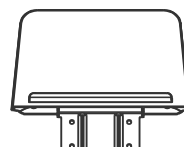
- ✓ Kreuzschlitzschraubendreher
- ✓ Gabelschlüssel
- ✓ Inbusschlüssel ∅ 6mm (mitgeliefert)



Grundrahmen



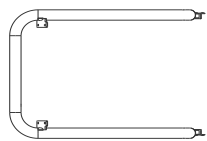
Halterung für Displayeinheit



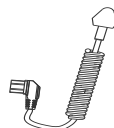
iPad-Halter



Trinkflaschenhalter



Stützrahmen



Netzstecker

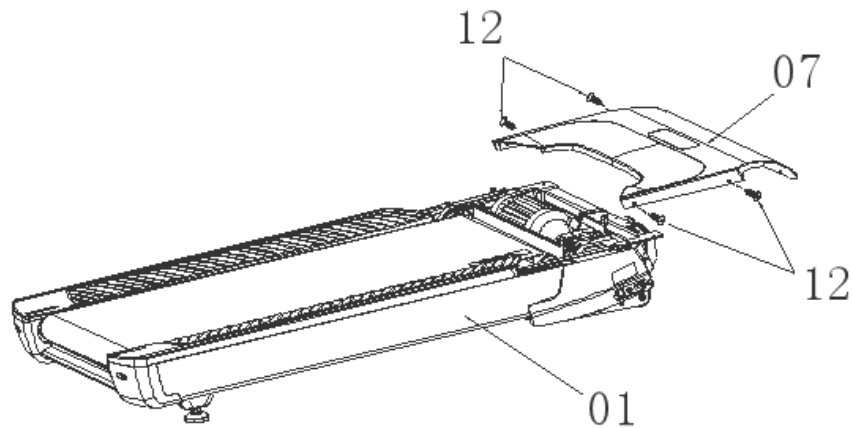
Öffnen Sie die Verpackung und nehmen Sie die genannten Teile heraus. Legen Sie das Hauptteil waagrecht auf den Boden.

Hinweis: Aus Sicherheitsgründen sollten 3 Personen zusammen das Hauptteil des Gerätes aus der Verpackung nehmen und 2 das Laufband zusammenbauen.

Montage

Schritt 1:

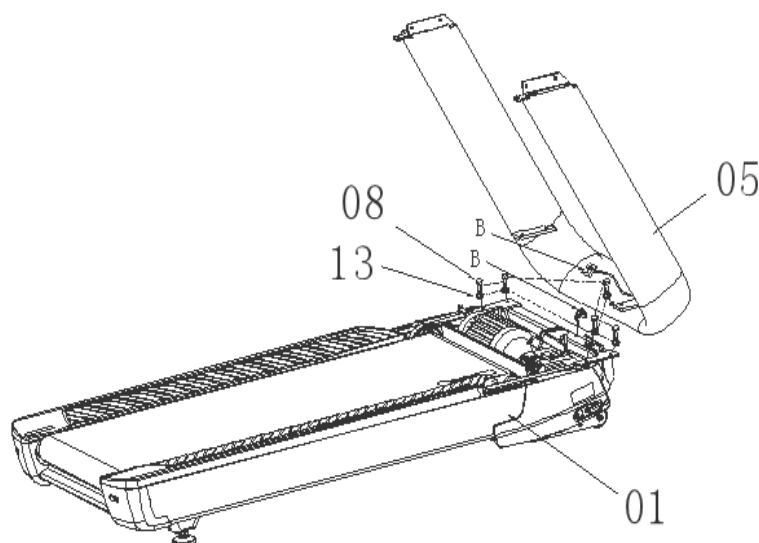
a: Mit einem Kreuzschlitzschraubendreher die Teile 07 und 12 von Teil 01 abschrauben (siehe Abbildung unten). Teil 12 (Schraube) aufbewahren. Teil 07 (Motorabdeckung) vorsichtig von der linken und rechten Seite abnehmen.



Schritt 2:

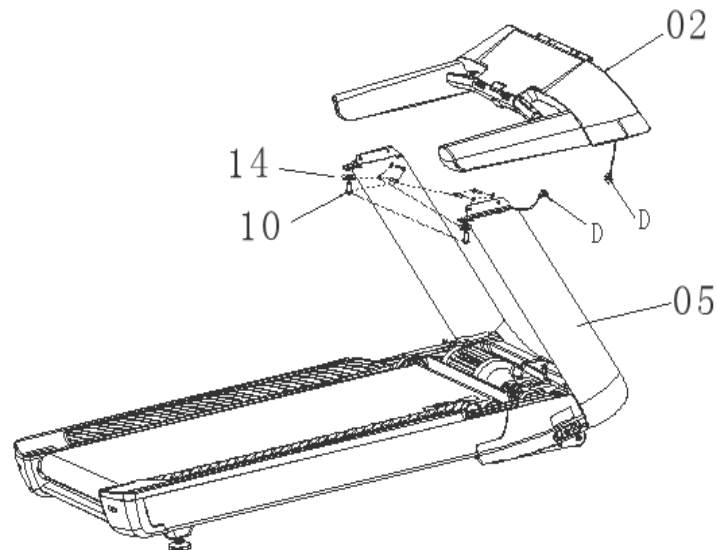
Den Stützrahmen (05) in den Grundrahmen (01) einsetzen. Mit Sechskantschraube und flacher Unterlegscheibe (siehe Abbildung) die Teile 05, 13 und 08 am Grundrahmen befestigen. (Nicht fest anziehen.) Kabel B von 01 und Kabel B von 05 verbinden.

Hinweis: Für die Montage des Grundrahmens sind zwei Personen erforderlich, um zu verhindern, dass der Verbinder eingeklemmt wird. Achten Sie beim Anschluss auf die Richtung des BNC-Steckverbinders und ziehen Sie nicht zu stark am Kabel.



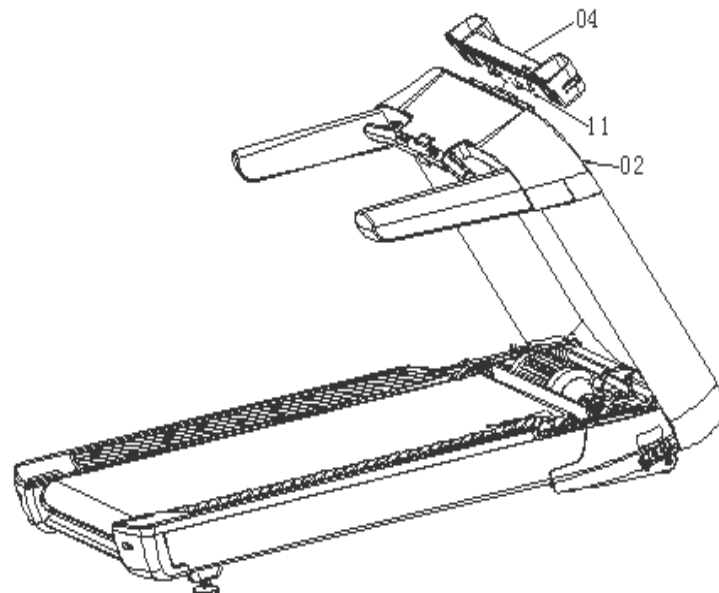
Schritt 3: Verbinden Sie Kabel D von 02 und Kabel D von 05. Setzen Sie die Halterung für die Displayeinheit (02) in den Grundrahmen (05) ein und benutzen Sie den Inbusschlüssel (siehe Abbildung) mit 10 und 14, um die Halterung an 05 zu befestigen. Nachdem alle sechs Schrauben eingeschraubt wurden, müssen sie fest angezogen werden.

Hinweis: Für die Montage des Grundrahmens sind zwei Personen erforderlich, um zu verhindern, dass der Verbinder eingeklemmt wird. Achten Sie beim Anschluss auf die Richtung des BNC-Steckverbinders und ziehen Sie nicht zu stark am Kabel.



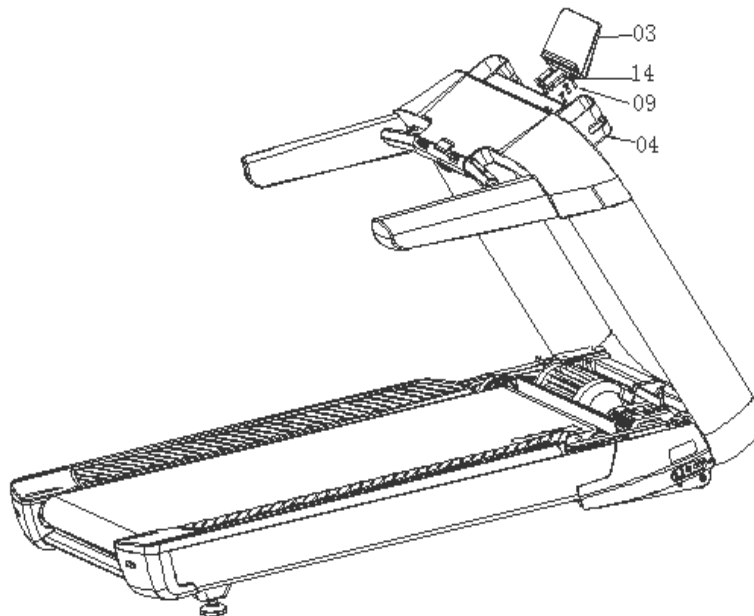
Schritt 4: Befestigen Sie den Trinkflaschenhalter (04) an der Displayeinheit (02). Schrauben Sie die Teile 11 und 04 mit einem Gabelschlüssel fest an Teil 2.

Hinweis: Schrauben Sie beim Anbringen von Teil 04 an der Displayeinheit (02) das Teil fest, wenn es richtig positioniert wurde. Für das Anschrauben sind zwei Personen erforderlich.



Schritt 5: Mit dem Kreuzschlitzschraubendreher die Teile 09, 14 und 03 an Teil 04 befestigen. Zum Schluss festschrauben.

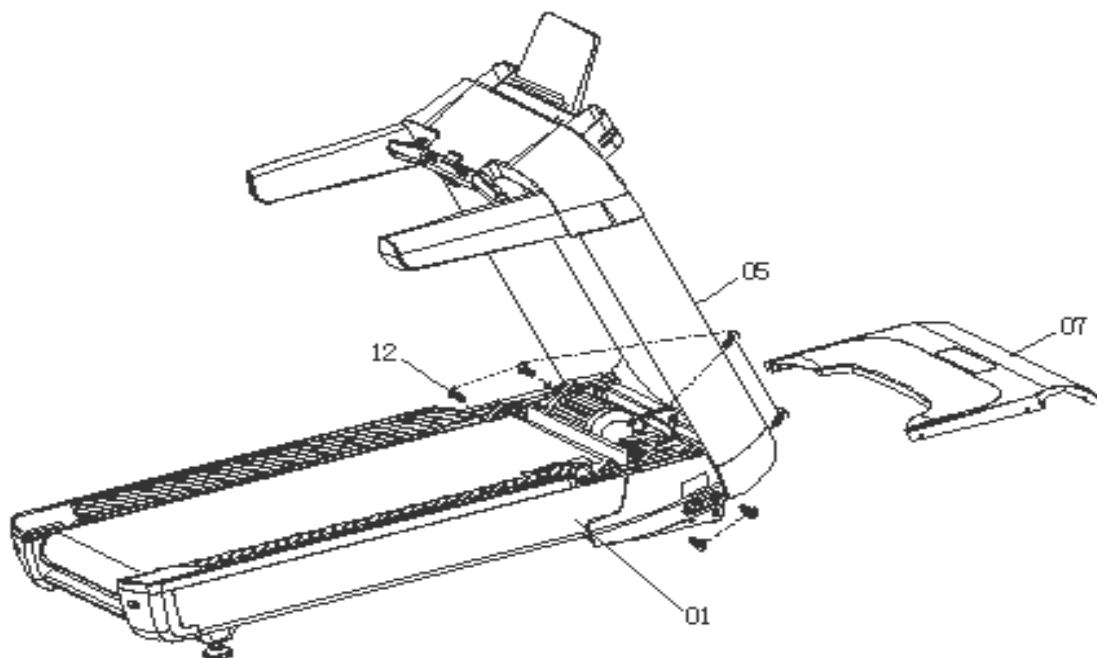
Hinweis: Beim Anbringen von 03 an 04 bitte auf die richtige Position von 04 achten. Für das Anschrauben sind zwei Personen erforderlich.



Schritt 6:

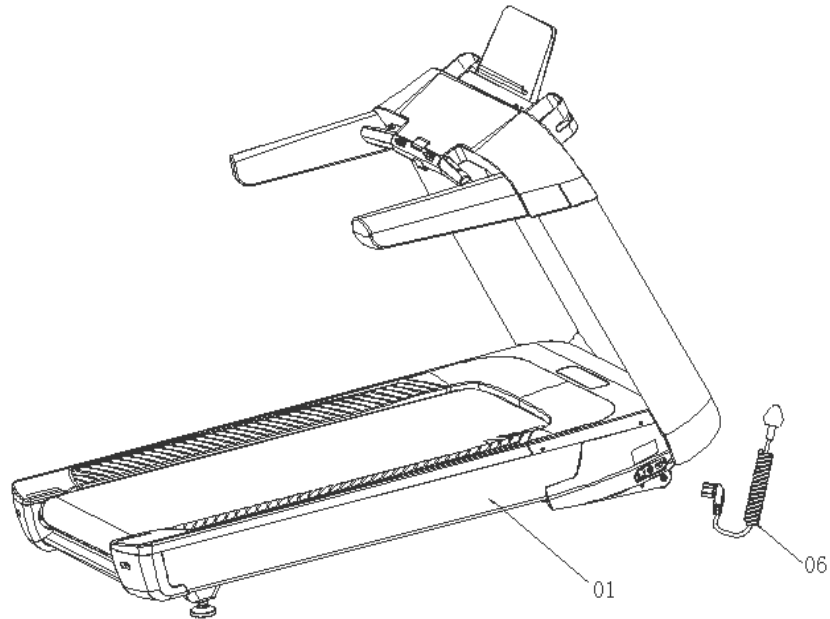
Mit einem Inbusschlüssel Teil 08 fest anschrauben. Die Motorabdeckung 07 und die Schrauben 12 nehmen und mit dem Schraubendreher 07 gut an 01 befestigen.

Hinweis: Beim Anbauen von Teil 01 an Teil 07 bitte auf die Position und den Spalt achten und es dann anschrauben.



Schritt 7:

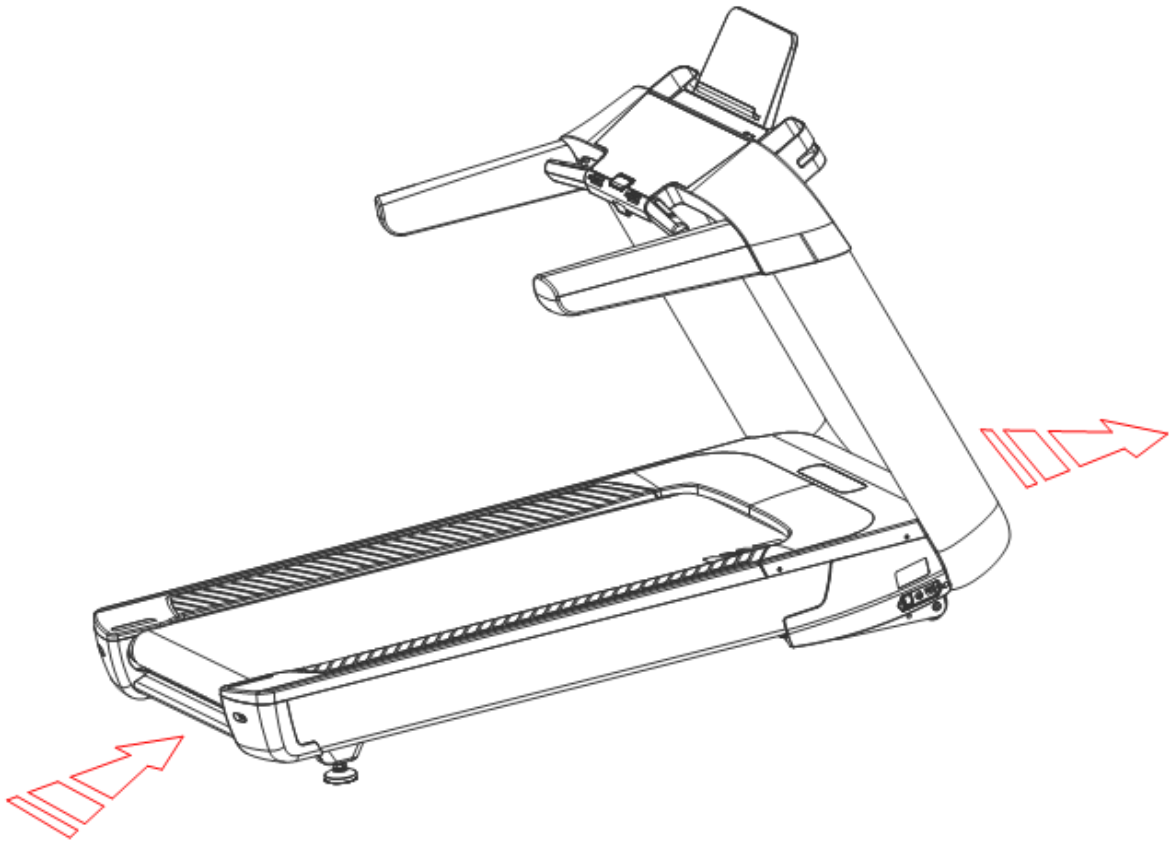
Den Netzstecker (06) in den Grundrahmen (01) einstecken.



Vorsicht!

- ✓ Achten Sie darauf, dass die oben genannten Montageschritte fertig ausgeführt wurden, bevor Sie das Gerät an das Stromnetz anschließen.
- ✓ Lesen Sie vor dem Gebrauch des Laufbandes aufmerksam die nachfolgende Anleitung.

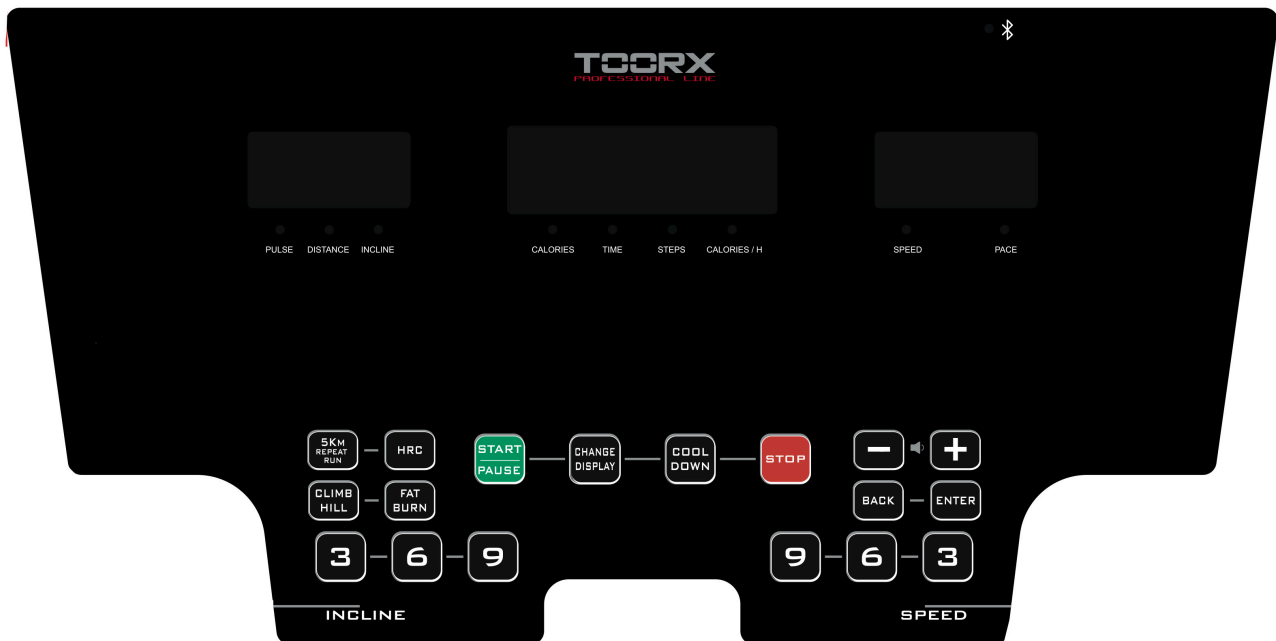
Hinweise zum Transport



Bewegen des Laufbands

- ✓ Überprüfen Sie, ob das Laufband völlig stillsteht, bevor Sie versuchen, es zu bewegen.
- ✓ Stellen Sie sich vor das hintere Ende des Laufbretts. Heben Sie das hintere Ende des Laufbretts wie in der Abbildung oben gezeigt in Pfeilrichtung nach oben an.
- ✓ Schieben Sie das Laufband an die gewünschte Stelle. Legen Sie das hintere Ende des Laufbretts vorsichtig auf dem Boden ab.
- ✓ Achtung!
- ✓ Überprüfen Sie vor dem Bewegen des Laufbandes, dass der Netzstecker aus der Steckdose gezogen wurde. Andernfalls können Stecker und Steckdose beschädigt werden.

Bedienungsanleitung



Achtung: Vergessen Sie bitte nicht, vor Beginn den Sicherheitsschlüssel zu überprüfen.

Display-Anzeige

1. Die Anzeigen „speed“ (Geschwindigkeit), „distance“ (Strecke), „calorie“ (Kalorien), „calorie/h“ (Kalorien/Stunde), „heart rate“ (Herzfrequenz), „steps“ (Schritte), „incline“ (Steigung) und „pace“ (Tempo) zeigen während des Trainings die jeweiligen aktuellen Informationen an.

Tastenfunktionen

1. „Start/Pause“-Taste: Wenn der Strom eingeschaltet ist und der Sicherheitsschlüssel befestigt ist, können Sie das Laufband mit dieser Taste anhalten. Wenn das Laufband in Betrieb ist, können Sie den Betrieb des Laufbandes mit dieser Taste pausieren.
2. „Stop“-Taste: Mit dieser Taste können Sie das Laufband während des Trainings anhalten.
3. Tasten „Speed+“ (Geschwindigkeit+), „Speed-“ (Geschwindigkeit-): Im Standby-Modus wird damit der eingestellte Wert geändert. Außerdem kann damit nach dem Start die Geschwindigkeit geändert werden.
4. Tasten „Incline+“ (Steigung+), „Incline-“ (Steigung-): Im Standby-Modus wird damit der eingestellte Wert geändert. Außerdem kann damit nach dem Start die Steigung geändert werden.
5. Modus „5M round trip“ (5 Meilen hin und zurück): Drücken Sie die Taste „5M round trip“, wenn das Laufband in Standby ist.
6. „HRC“-Modus: Wählen Sie den „HRC“ (Herzfrequenz)-Modus aus, wenn das Laufband in Standby ist.

7. Modus „Mountain climb“ (bergauf): Drücken Sie die Taste „mountain climb“, wenn das Laufband in Standby ist.
7. Modus „fat burning“ (Fettverbrennung): Wählen Sie diesen Modus aus, wenn das Laufband in Standby ist.
8. „Cool down“-Modus: Wählen Sie diesen Modus aus, um sich während des Trainings zu erholen.
9. Tasten „Lautstärke+“, „Lautstärke-“: Zur Einstellung der Lautstärke.
10. Die Tasten „3“, „6“ und „9“ sind Schnellasten für die Geschwindigkeits- und Steigungseinstellung.
11. Sicherheitsschlüssel: Sie können den Sicherheitsschlüssel jederzeit drücken oder herausziehen, um das Laufband zu stoppen.

Manual (Manueller) Modus

1. Normaler Betrieb

Wenn Sie im Standby-Modus die „Start“-Taste drücken, läuft das Laufband mit einer Geschwindigkeit von 0,8 km/h an. Stellen Sie dann die Steigung und Geschwindigkeit mit den Tasten „Incline+“ (Geschwindigkeit+), „Incline-“ (Geschwindigkeit-), „speed+“ (Geschwindigkeit+), „speed-“ (Geschwindigkeit-) ein.

2. 5 km hin und zurück

Drücken Sie im Standby-Modus die Taste „5KM round trip“, um einen 10-km-Countdown bis 0 zu starten.

3. Fester Modus (Intervall, Fettverbrennung und Bergauf)

Wählen Sie ein Programm aus und stellen Sie die Zeit ein. Jedes Programm hat 16 Stufen.

Übersicht feste Programme

Zeit Programmstufe		Eingestellte Zeit/16= Zeit auf den einzelnen Stufen															
		1	2	3	4	5	6	7	8	9	10	11	12	13	14	15	16
Bergauf	Geschwindigkeit	4	4	5	7	7	5	5	5	7	7	5	5	4	3	3	2
	Steigung	0	2	4	6	8	10	2	4	6	8	10	2	4	6	8	10
Fettverbrennung	Geschwindigkeit	3	5	7	9	9	9	9	9	9	9	9	9	9	9	5	4
	Steigung	0	0	0	0	0	0	0	0	0	0	0	0	0	0	0	0

● HRC (HF)-Programm:

Es gibt drei Programme für das Training nach Herzfrequenz (HF).

- ✧ 10 Minuten lang das Standard-Herzfrequenztraining ausführen.
- ✧ Drücken Sie in Standby wiederholt die Taste „Program“, bis im Anzeigefeld für die Strecke „HP1/HP2/HP3“ (Herzfrequenz-Programm) und auf dem Punktmatrixdisplay „heart rate speed control program“ (Herzfrequenz-Programm) angezeigt wird. Im Anzeigefeld „time“ wird die Zeit angezeigt. Halten Sie die Taste „Program“ (3 Sekunden lang) gedrückt, um zu den Einstellungen zu gelangen. Die Geschwindigkeitsanzeige blinkt und auf dem Punktmatrixdisplay wird „input age“ (Alter eingeben) angezeigt. Wenn die „Program“-Taste gedrückt wird, wird auf dem Punktmatrixdisplay „input target heart rate“ (Ziel-Herzfrequenz eingeben) angezeigt. Mit den Tasten „Geschwindigkeit +/-“ oder „Steigung +/-“ können die Einstellungen geändert werden.

Hinweis: Wenn auf dem Display HP1/HP2/HP3 angezeigt wird, die Start-Taste drücken. Das System empfiehlt dann automatisch die geeigneten Parameter für den Benutzer.

Die höchste Laufgeschwindigkeit in „HP1, HP2, HP3“ sind 12,0 km/h, 12,0 km/h, 12,0 km/h. Bei einem

Alter von 30 Jahren wäre die jeweilige Ziel-Herzfrequenz 124, 143, 162 Schläge pro Minute.

- ✧ Halten Sie die Taste „Programm“ (3 Sekunden lang) gedrückt, um das Alter einzugeben. Im Fenster wird das Standardalter 30 Jahre angezeigt. Mit den Tasten „Geschwindigkeit +/-“ oder „Steigung +/-“ können Sie Ihr tatsächliches Alter im Bereich 15-80 Jahre einstellen. Im Punktmatrixdisplay wird „input age“ (Alter eingeben) angezeigt.
- ✧ Wählen Sie Ihr Alter aus und drücken Sie dann die Taste „Programm“. Im Punktmatrixdisplay wird „enter the target heart“ (Ziel-Herzfrequenz eingeben) angezeigt. Das System empfiehlt Ihnen anhand Ihres eingegebenen Alters eine geeignete Herzfrequenz und zeigt sie Ihnen zur Orientierung im Anzeigefeld an. Sie können auch je nach Ihrer Fitness durch Drücken von „Geschwindigkeit +/-“ oder „Steigung +/-“ die Ziel-Herzfrequenz zwischen 86 und 179 einstellen (Herzfrequenz mit Bezug auf Programm HP1/HP2/HP3).
- ✧ Nachdem Sie das Alter und die Ziel-Herzfrequenz eingegeben haben, drücken Sie „Programm“, um in Standby umzuschalten, oder direkt „Start“, um zu starten.
- ✧ Wenn das Programm HP1/HP2/HP3 läuft, können Sie die Tasten „Geschwindigkeit +/-“ oder „Steigung +/-“ drücken, um Geschwindigkeit und Steigung zu ändern. Das System passt allerdings die Geschwindigkeit und Steigung automatisch an den Zielwert für Ihre Herzfrequenz an.
- ✧ Eine Minute nach dem Start des Aufwärmprogramms werden automatisch Geschwindigkeit und Steigung angepasst. Sie können nicht manuell eingestellt werden. Eine Minute später arbeitet das System auf Grundlage Ihrer eingestellten aktuellen Herzfrequenzwerte.

Wenn die aktuelle Herzfrequenz niedriger ist als Ziel-Herzfrequenz - 5:

Das Laufband beschleunigt in Schritten von jeweils 0,5 km/h. Wenn die Höchstgeschwindigkeit für das Programm erreicht ist, aber die Herzfrequenz immer noch unter dem Zielwert liegt, erhöht das System automatisch die Steigung um jeweils 1, um die Trainingsbelastung zu steigern, bis die Herzfrequenz des Benutzers den Zielwert erreicht.

Wenn die aktuelle Herzfrequenz höher ist als Ziel-Herzfrequenz + 5:

Das Laufband verringert die Steigung in Schritten von jeweils 1. Wenn 0 erreicht ist, verringert das System automatisch die Geschwindigkeit um jeweils 0,5 km/h. Wenn die Herzfrequenz des Benutzers den Zielwert erreicht, bleiben Geschwindigkeit und Steigung konstant.

Programm HP1				Programm HP2				Programm HP3			
Alter	Herzfrequenz			Alter	Herzfrequenz			Alter	Herzfrequenz		
	Min.	Standard	Max.		Min.	Standard	Max.		Min.	Standard	Max.
15	128	133	138	15	149	154	159	15	169	174	179
16	128	133	138	16	148	153	158	16	168	173	178
17	127	132	137	17	147	152	157	17	168	173	178
18	126	131	136	18	147	152	157	18	167	172	177
19	126	131	136	19	146	151	156	19	166	171	176
20	125	130	135	20	145	150	155	20	165	170	175
21	124	129	134	21	144	149	154	21	164	169	174
22	124	129	134	22	144	149	154	22	163	168	173
23	123	128	133	23	143	148	153	23	162	167	172
24	122	127	132	24	142	147	152	24	162	167	172
25	122	127	132	25	141	146	151	25	161	166	171
26	121	126	131	26	141	146	151	26	160	165	170
27	120	125	130	27	140	145	150	27	159	164	169
28	120	125	130	28	139	144	149	28	158	163	168
29	119	124	129	29	138	143	148	29	157	162	167

30	119	124	129	30	138	143	148	30	157	162	167
31	118	123	128	31	137	142	147	31	156	161	166
32	117	122	127	32	136	141	146	32	155	160	165
33	117	122	127	33	135	140	145	33	154	159	164
34	116	121	126	34	135	140	145	34	153	158	163
35	115	120	125	35	134	139	144	35	152	157	162
36	115	120	125	36	133	138	143	36	151	156	161
37	114	119	124	37	132	137	142	37	151	156	161
38	113	118	123	38	132	137	142	38	150	155	160
39	113	118	123	39	131	136	141	39	149	154	159
40	112	117	122	40	130	135	140	40	148	153	158
41	111	116	121	41	129	134	139	41	147	152	157
42	111	116	121	42	129	134	139	42	146	151	156
43	110	115	120	43	128	133	138	43	145	150	155
44	109	114	119	44	127	132	137	44	145	150	155
45	109	114	119	45	126	131	136	45	144	149	154
46	108	113	118	46	126	131	136	46	143	148	153
47	107	112	117	47	125	130	135	47	142	147	152
48	107	112	117	48	124	129	134	48	141	146	151
49	106	111	116	49	123	128	133	49	140	145	150
50	106	111	116	50	123	128	133	50	140	145	150
51	105	110	115	51	122	127	132	51	139	144	149
52	104	109	114	52	121	126	131	52	138	143	148
53	104	109	114	53	120	125	130	53	137	142	147
54	103	108	113	54	120	125	130	54	136	141	146
55	102	107	112	55	119	124	129	55	135	140	145
56	102	107	112	56	118	123	128	56	134	139	144
57	101	106	111	57	117	122	127	57	134	139	144
58	100	105	110	58	117	122	127	58	133	138	143
59	100	105	110	59	116	121	126	59	132	137	142
60	99	104	109	60	115	120	125	60	131	136	141
61	98	103	108	61	114	119	124	61	130	135	140
62	98	103	108	62	114	119	124	62	129	134	139
63	97	102	107	63	113	118	123	63	128	133	138
64	96	101	106	64	112	117	122	64	128	133	138
65	96	101	106	65	111	116	121	65	127	132	137
66	95	100	105	66	111	116	121	66	126	131	136
67	94	99	104	67	110	115	120	67	125	130	135
68	94	99	104	68	109	114	119	68	124	129	134
69	93	98	103	69	108	113	118	69	123	128	133
70	93	98	103	70	108	113	118	70	123	128	133
71	92	97	102	71	107	112	117	71	122	127	132
72	91	96	101	72	106	111	116	72	121	126	131
73	91	96	101	73	105	110	115	73	120	125	130
74	90	95	100	74	105	110	115	74	119	124	129
75	89	94	99	75	104	109	114	75	118	123	128
76	89	94	99	76	103	108	113	76	117	122	127
77	88	93	98	77	102	107	112	77	117	122	127
78	87	92	97	78	102	107	112	78	116	121	126
79	87	92	97	79	101	106	111	79	115	120	125
80	86	91	96	80	100	105	110	80	114	119	124

Hinweis:

Beim Training mit den Herzfrequenz-Programmen muss der Brustgurt benutzt werden, um die Herzfrequenz zu messen. Der Gurt muss direkt auf der Haut an der Brust befestigt werden. Die Herzfrequenz-Anzeige ist kein medizinisches Gerät und die Messung kann aus vielen Gründen ungenau sein. Die Messwerte dienen daher nur zur Orientierung. Wenn Sie sich während des Trainings unwohl fühlen, drücken Sie die Stop-Taste, um mit dem Laufen aufzuhören. Laufen Sie nicht mit diesem Programm, wenn Sie hohen Blutdruck, Herzprobleme o. ä. haben.

4. Ruhemodus:

10 Minuten lang keine Tasten oder Programme drücken. Auf beliebige Tasten oder Programme drücken, um zu starten.

5. Sicherheitsmodus

Im Notfall den Sicherheitsschlüssel drücken oder herausziehen, das Display überprüft den Sicherheitsschlüssel.

Einstellwert	Start	Eingestellter Anfangswert	Eingestellter Bereich	Anzeigebereich
Geschwindigkeit (km/h)	0,8 - 25,0	----	0,8	0,8 - 25,0
Zeit (min)	0:00 - 99:59	30:00	---	5:00-99:00
Strecke (km)	0 - 99,9	----	---	----
Kalorien (kcal)	0 - 999	----	---	----
Schritte	0 - 99999	----	----	----
Steigung (%)	-2 - 18	----	----	-2 - 18

Weitere Funktionen: kabellose Herzfrequenzmessung, Bluetooth-Verbindung und Musik-Display, USB-Ladefunktion

1. Kabellose Herzfrequenzmessung: Wenn Sie den kabellosen Herzfrequenz-Brustgurt mit 5,3 kHz tragen, zeigt das Herzfrequenz-Anzeigefeld auf dem Display Ihre aktuelle Herzfrequenz an.

2. Mit Standard-Herzfrequenzarmband mit Bluetooth: Drücken Sie im Standby-Modus die Taste zum Umschalten des Displays, um die Standardanzeige der Bluetooth-Herzfrequenz ein- oder auszuschalten.

3. Es kann über Kabel vom MP3-Player oder über Bluetooth Musik abgespielt werden. Im Standby-Modus wird auf dem Display eine Seriennummer angezeigt. Aktivieren Sie Bluetooth auf dem Smartphone. Die Seriennummer wird dann dort angezeigt und Sie können sich verbinden.

4. Der USB-Ladeanschluss kann zum Aufladen eines Handys (5 V - 2 A) über ein Datenkabel verwendet werden. Hinweis: Bitte spielen Sie keine Musik oder Videos auf dem Handy ab, während Sie es aufladen, und spielen Sie auch keine Spiele.

Bedeutungen der Kontrollleuchte

Zustand der Leuchte	Bedeutung
Durchgängig ROTES Licht	Laufband eingeschaltet
Durchgängig GRÜNES Licht	Ruhemodus
GRÜNES BLINKLICHT	Standby-Modus
Betriebsleuchte	Gerät in Bewegung
ROTES BLINKLICHT	Störung am Gerät



GARLANDO SPA
Via Regione Piemonte, 32 - Zona Industriale D1
15068 - Pozzolo Formigaro (AL) - Italy
contact@toorxprofessional.it
www.toorxprofessional.it